

KYNER & Co

EN VERDEN AF BESLAG



78

PRODUKTKATALOG 2025

Velkommen til Kyner & Co's produktkatalog 2025.

Vi har intet salg til private, men henviser gerne til vore mange forhandlere.


INDHOLDSFORTEGNELSE

| |
|---|
| Dørgreb, side 5-23 |
| Paskvilgreb, side 24-27 |
| Beslag til skydedøre, side 28 |
| Skydedørsskåle, side 29-31 |
| Rosetter, nøgleskilte, cylinderringe og tilbehør, side 32-44 |
| Langskilte, side 45-49 |
| Hængsler, side 50-53 |
| Ringetryk og dørhamre, side 54-56 |
| Brevskilte, side 57 |
| Dørstop, dørlukker, dørvælger, side 58-63 |
| Navneskilte, side 64 |
| Tal, bogstaver og symboler, side 64-73 |
| Vridere og slidtråd, side 74-78 |
| Antverfer, kahytskroge og div. vinduesbeslag, side 79-84 |
| Skudrigler, etiketrammer og lemgreb, side 85-86 |
| Bøjlegreb og købmandsgreb, side 87-92 |
| Møbelgreb, møbelknopper og møbelknapper, 93-112 |
| Kroge div. og ringe, side 113-122 |
| Gelænderholdere og tovholdere, side 123-125 |
| Rørholdere, 126-128 |
| Endeknopper og rør, 129-132 |
| Rørkroge og kroge, side 132-136 |
| Øskner, side 137-138 |
| Vinkelkroge og gyngekroge, side 139-140 |
| Bordskruer, side 141 |
| Skruer i messing og træskruer i A4 stål, side 142-149 |
| Kødkroge, S-kroge, bladskruer og øjebolte, side 150-152 |
| Slidesøm, hyldeknægte og skuffeskinner, side 153 |
| Toiletlåse, WC tilbehør og håndklædekroge, side 154-155 |
| Snoreholdere og skabssamleskruer, side 156 |
| Magnetlåse, snaplåse, side 157 |
| Mellemdørlåse, låsestolper, slutblik, møbellåse og andre låse, side 158-163 |
| Nøgler, side 164-165 |
| Sikkerhedsbøjler, hængelåsoverfald og nøglebokse, side 166 |
| Nøgletilbehør, side 167 |
| Dørspioner, skaktnøgler og Lucky Mouse, side 168 |
| SIROFLEX vandingsudstyr, side 169-172 |

STIKORDSREGISTER

- Albue snaplås, side 157
Almue dørgreb, side 5, 6
Ankerkrog, side 113
Anverfer, side 79, 80
Arne Jacobsen div., side 14
- B.A.L., side 19
Bagklap for brevskilt, side 57
Bakelit, side 8, 9
Bellevue, side 7
Betonkrog, side 122
Bladskrue, side 151
Blindskilte, side 43
Bordskrue, side 141
Brevskilt, side 57
Bøjlegreb, side 87-90
- Cliptop, side 50
Coupe dørgreb, side 7
Cylinderklokke, side 45
Cylinderring, side 40-43
- Dækplade, side 43
Dørgreb, side 5-23
Dørgreb reservedele, side 35-36
Dørhammer, side 55-56
Dørholder, side 58
Dørknop, side 116
Dørlukker, side 63
Dørspion, side 168
Dørstop, side 59-62
Dørvælger, side 63
- Endeknop, side 129
Endetovholder, side 124
Espergærde, side 8, 24, 27
Etiketramme, side 85
- Frakkekrog, side 114-118
Funkis, side 8, 27
- Gallerikrog, side 122
Gelænderholder, side 123
Gelændertovholder, side 124
Glasdørhængsel, side 50
Glidesøm, side 153
Grebsspærrer, side 27
Gyngekrog, side 140
- Hagemøbellås, side 160
Hamborg hængsler, side 51-52
Haspe, side 79
Hattekrog, side 115-118
Hellerup, side 16
Helsingør, side 20
Hjortekær, side 12, 13
Hornbæk, side 10
Humblebæk, side 9
Husmandsgreb, side 19
Husnumre, side 65-73
Hyldeknægt, side 153
Hængelåsoverfald, side 166
Hængsel, side 50-53
Håndklædekroge, side 155
- Indboringshængsel, side 50
Inedita dørgreb, side 18
- J krog, side 121
Jægersborg, side 13
- Kahytskrog, side 83-84
Kanthængsler, side 53
Kantringe, side 28
Karabinhage, side 167
Kasselås, side 160
Kikhavn, side 16
Klapbordshængsel, side 53
Klaphængsler, side 53
Knebel, side 5
Koblingsbøsning, side 27, 81
Koblingsnøgle, side 81
Koblingsskrue, side 81-82
Kokkedal, side 12, 13
Kopafdækning til lås, side 45
Krog, side 119-122
Krog med bryst, side 136
Krogerup, side 11
Krum krog, side 133-135
Krydsgreb, side 9, 15
Kugledørgreb, side 116
Kuglelås, side 157
Kvistgaard, side 12
Købmandsgreb, side 91-92
Kødkrog, side 150
- Lampekrog, side 136
Langskilte, side 46-49
Langskilte til vinduesgreb, side 49
Lemgreb, side 86
L-greb, side 18
Liljekrog, side 121
Loftkrog, side 136
Lucky Mouse, side 168
Lukke-krog, side 84
Låsestolper, side 159
- Magnetlås, side 157
Mellemdørlås, side 158
Messingskruer, side 142-149
MIFI, side 80
Mikkelborg, side 7, 12, 25
Monteringsnøgle, side 81
Monteringsplade til bordben, side 128
Møbelgreb, side 93-97
Møbelknop, side 98-112
Møbelknop, side 102-112
Møbellås, side 160-163
Møbelenøglere, side 164-165
- Navneskilt, side 64
NH L-greb, side 18
Nippel, side 36
Nivå, side 17
Nordhavn, side 19
Nøgleboks, side 166
Nøglemarkering, side 167
Nøglering, side 167
Nøglerør, side 38
Nøgleskilte, side 32, 33, 37, 38
- Ordrup, side 15
- Paskvilgreb, side 24-27
Plademøbelgreb, side 37
Plastikkappe, side 167
Posthorn, side 20
- Reservedele til dørgreb, side 44
Returfjeder til dørgreb, side 44
Rex dørgreb, side 12
Rex vinduesgreb, side 25
Ring, side 122
Ringetryk, side 54
Rosetter, side 32-34, 119
- Rudersdal, side 12, 13
Rullelås, side 28
Rungsted, side 9
Rør, side 130-132
Rørholder, side 126-128
Rørkrog, side 132
Rørsamler, side 131
- S-greb, side 16
S-krog, side 150-151
Sikkerhedsbøjle, side 166
Siroflex, side 169-172
Skabshængsel, side 52
Skabssamleskrue, side 156
Skaktlås, side 168
Skaktnøgle, side 168
Skilte, side 66
Skodsborg, side 11, 24, 27, 34, 42, 47
Skovshoved, side 11
Skruer i messing, side 147-154
Skruer til almue, side 36
Skudrigle, side 85
Skuffeskinne, side 153
Skydedørsskål, side 29-31, 159
Skydedørsvrider, side 154
Sletten, side 17
Slidtråd, side 78
Slutblik, side 28, 163, 164, 168
Snaplås, side 157
Snap-on hængsel Hamborg, side 51
Snekkersten, side 17, 24
Snoreholder, side 156
Spids almue, side 6
Spændbeslag, side 28
Stangleje, side 128
Stilladsøsken, side 135
Stjerthage, side 79
Stormjern, side 80
Stormkrog, side 79
Stålsøm m. messinghovede, side 153
Svanemølle, side 6
Svingkrog, side 113
Symboler, side 64
- Toiletdørlås, side 35, 154
Torpedo, side 9
Tovholder, side 125
Trappeløberøsken, side 127
Træskruer DIN 97 stål, side 146
Trørød, side 12, 13
Tøjluft, side 113
Tårbæk, side 19
- Udskyderstænger, side 80
Underlagsplade, side 43
Usserød, side 12, 13
- Vallerød, side 12
Vedbæk, side 7
Vinduesgreb, side 24-27
Vinduesklinke, side 75
Vinduessikring, side 80
Vinkelkrog, side 138-140
Vrider, side 74-78
- WC tilbehør, side 155
- Zeppelin, side 9
- Øjebolt, side 152
Øsken, side 137-138
Østerbro, side 5

FORKORTELSER OG SYMBOLER

 = Produktet er vist med et billede

A = Åben

A = til ny dør

A2 = RustFAST stål

A4 = RustFRIT stål

alu = Aluminium

ASSA = Oval cylinder

B: = Bredde

Besætning = Roset og nøgleskilt

Blind = F.eks. langskilt uden nogen huller

cc = Centerafstand, afstand mellem to huller

D: = Dybde

DX = Højre

f/assa = For oval assa cylinder

f/383 = For Funkis greb 383

f/kop = For kop-cylinderafdækning

fkrøb = Forkrøbbet

f/Boda = For Boda låse

G: = Greb

GC = Greb-Cylinder

GCC = Greb-Cylinder-Cylinder

GCV = Greb-Cylinder-Vrider

GJM = Gammelt jern oxideret mat/sort overflade

GN = Greb-Nøgle

GR = Euro - PZ cylinder

GV = Greb-Vrider

GZ = Gulforzinket

H: = Højde

indv. = Indvendig

KrS = Krom Satinato (mat overflade)

LD = Poleret messing højre

LS = Poleret messing venstre

M4 = 4 mm udvendigt gevind

MPU = Poleret messing uden lak

MP = Poleret messing

N = Nøglehul

Ni = Blank nikkeloverflade

NIS = Nikkel Satinato (mat overflade)

Nute = Not i f.eks. nøgle

Ox = Oxideret (mat mørk/sort overflade)

pk. = Pakke

Plan = Flad

PZ = Euro cylinder

PZ-cyl = Euro cylinder

R = Rund cylinder

RO = Roset

RS tap = Rustfri tap

SX = Venstre

T = til gammel dør (træskruer)

TEKA = Svensk monteringsmetode

udv. = Udvendig

Zamak = Zinkstøbt

ø = Indvendig diameter

Ø = Udvendig diameter



Dørgreb 670 Almue greb, Knebel model Østerbro 1100

| Produkt nr. | Beskrivelse | Materiale/Overflade | mål | EAN nr. |
|-------------|---|-------------------------------------|-------------------------|---------------|
| 205202 | Dørgreb 670/1670T Østerbro | Sort Bøg/Oxideret sort (støbejern) | G:111 D: 66 RO:45x65 mm | 5704019052023 |
| 205211 | Dørgreb 670/1670A Østerbro til nye døre Ø40 | Sort Bøg/Oxideret sort (støbejern) | G:111 D: 66 RO:45x65 mm | 5704019052115 |
| 205206 | Dørgreb 670/1670T Østerbro | Sort Bøg/Poleret Messing m.lak | G:111 D: 66 RO:45x65 mm | 5704019052061 |
| 205208 | Dørgreb 670/1670A Østerbro til nye døre Ø40 | Sort Bøg/Poleret Messing u.lak | G:111 D: 66 RO:45x65 mm | 5704019052085 |
| 205218 | Dørgreb 670/1670T Østerbro | Sort Bøg/Forniklet Blank | G:111 D: 66 RO:45x65 mm | 5704019052184 |
| 205200 | Dørgreb 670/1670T Østerbro | Mahogni/Oxideret sort (støbejern) | G:111 D: 66 RO:45x65 mm | 5704019052009 |
| 205209 | Dørgreb 670/1670A Østerbro til nye døre Ø40 | Mahogni/Oxideret sort (støbejern) | G:111 D: 66 RO:45x65 mm | 5704019052092 |
| 205207 | Dørgreb 670/1670T Østerbro | Mahogni/Poleret Messing u.lak | G:111 D: 66 RO:45x65 mm | 5704019052078 |
| 205217 | Dørgreb 670/1670A Østerbro til nye døre Ø40 | Mahogni/Poleret Messing u.lak | G:111 D: 66 RO:45x65 mm | 5704019052177 |
| 205219 | Dørgreb 670/1670T Østerbro | Mahogni/Forniklet Blank | G:111 D: 66 RO:45x65 mm | 5704019052191 |
| 205204 | Dørgreb 670/1670T Østerbro | Ask Natur/Oxideret sort (støbejern) | G:111 D: 66 RO:45x65 mm | 5704019052047 |
| 205213 | Dørgreb 670/1670A Østerbro til nye døre Ø40 | Ask Natur/Oxideret sort (støbejern) | G:111 D: 66 RO:45x65 mm | 5704019052139 |
| 205203 | Dørgreb 670/1770T Østerbro | Sort Bøg /Poleret Messing u.lak | G:111 D: 66 RO:Ø50 mm | 5704019052030 |
| 205212 | Dørgreb 670/1770A Østerbro til nye døre Ø40 | Sort Bøg/Poleret Messing u.lak | G:111 D: 66 RO:Ø50 mm | 5704019052122 |
| 205214 | Dørgreb 670/1770T Østerbro | Sort Bøg/Forniklet Blank | G:111 D: 66 RO:Ø50 mm | 5704019052146 |
| 205215 | Dørgreb 670/1770T Østerbro | Sort Bøg/Sort lak | G:111 D: 66 RO:Ø50 mm | 5704019052153 |
| 205216 | Dørgreb 670/1770T Østerbro | Mahogni/Sort lak | G:111 D: 66 RO:Ø50 mm | 5704019052160 |
| 205201 | Dørgreb 670/1770T Østerbro | Mahogni/Poleret Messing u.lak | G:111 D: 66 RO:Ø50 mm | 5704019052016 |
| 205210 | Dørgreb 670/1770A Østerbro til nye døre Ø40 | Mahogni/Poleret Messing u.lak | G:111 D: 66 RO:Ø50 mm | 5704019052108 |
| 205205 | Dørgreb 670/1770T Østerbro | Ask Natur/Poleret Messing u.lak | G:111 D: 66 RO:Ø50 mm | 5704019052054 |
| 205252 | Dørgreb 670 (u/besætning) Østerbro | Sort Bøg | Greb: 111 mm | 5704019052528 |
| 205250 | Dørgreb 670 (u/besætning) Østerbro | Mahogni | Greb: 111 mm | 5704019052504 |
| 205249 | Dørgreb 670 (u/besætning) Østerbro | Eg Natur | Greb: 111 mm | 5704019052498 |
| 205245 | Dørgreb 670 (u/besætning) Østerbro | Røget Eg | Greb: 111 mm | 5704019052450 |
| 205251 | Dørgreb 670 (u/besætning) Østerbro | Sort Bakkelit | Greb: 111 mm | 5704019052511 |
| 205253 | Dørgreb 670 (u/besætning) Østerbro | Ask Natur | Greb: 111 mm | 5704019052535 |



Dørgreb 671 Almue greb, Spids almue model Svanemøllen 1110

| Produkt nr. | Beskrivelse | Materiale/Overflade | mål | EAN nr. |
|-------------|---|------------------------------------|------------------------|---------------|
| 205232 | Dørgreb 671/1670T Svanemølle | Sort Bøg/Oxideret sort (støbejern) | G:111 D:66 RO:45x65 mm | 5704019052320 |
| 205238 | Dørgreb 671/1670A Svanemølle til nye døre Ø40 | Sort Bøg/Oxideret sort (støbejern) | G:111 D:66 RO:45x65 mm | 5704019052382 |
| 205242 | Dørgreb 671/1670T Svanemølle | Sort Bøg/Poleret Messing u.lak | G:111 D:66 RO:45x65 mm | 5704019052429 |
| 205230 | Dørgreb 671/1670T Svanemølle | Mahogni/Oxideret sort (støbejern) | G:111 D:66 RO:45x65 mm | 5704019052306 |
| 205236 | Dørgreb 671/1670A Svanemølle til nye døre Ø40 | Mahogni/Oxideret sort (støbejern) | G:111 D:66 RO:45x65 mm | 5704019052368 |
| 205241 | Dørgreb 671/1670T Svanemølle | Mahogni/Poleret Messing u.lak | G:111 D:66 RO:45x65 mm | 5704019052412 |
| 205259 | Dørgreb 671/1670T Svanemølle | Mahogni/Forniklet Blank | G:111 D:66 RO:45x65 mm | 5704019052597 |
| 205234 | Dørgreb 671/1670T Svanemølle | Ask/Oxideret sort (støbejern) | G:111 D:66 RO:45x65 mm | 5704019052344 |
| 205243 | Dørgreb 671/1770T Svanemølle | Sort Bøg/Sort lak | G:111 D:66 RO:Ø50 mm | 5704019052436 |
| 205229 | Dørgreb 671/1770A Svanemølle til nye døre Ø40 | Sort Bøg/Sort lak | G:111 D:66 RO:Ø50 mm | 5704019052290 |
| 205233 | Dørgreb 671/1770T Svanemølle | Sort Bøg/Poleret Messing u.lak | G:111 D:66 RO:Ø50 mm | 5704019052337 |
| 205239 | Dørgreb 671/1770A Svanemølle til nye døre Ø40 | Sort Bøg/Poleret Messing u.lak | G:111 D:66 RO:Ø50 mm | 5704019052399 |
| 205244 | Dørgreb 671/1770T Svanemølle | Sort Bøg/Forniklet Blank | G:111 D:66 RO:Ø50 mm | 5704019052443 |
| 205248 | Dørgreb 671/1770T Svanemølle | Mahogni/Sort Lak | G:111 D:66 RO:Ø50 mm | 5704019052481 |
| 205231 | Dørgreb 671/1770T Svanemølle | Mahogni/Poleret Messing u.lak | G:111 D:66 RO:Ø50 mm | 5704019052313 |
| 205237 | Dørgreb 671/1770A Svanemølle til nye døre Ø40 | Mahogni/Poleret Messing u.lak | G:111 D:66 RO:Ø50 mm | 5704019052375 |
| 205235 | Dørgreb 671/1770T Svanemølle | Ask/Poleret Messing u.lak | G:111 D:66 RO:Ø50 mm | 5704019052351 |
| 205240 | Dørgreb 671/1770A Svanemølle til nye døre Ø40 | Ask/Sort lak | G:111 D:66 RO:Ø50 mm | 5704019052405 |
| 205256 | Dørgreb 671 (u/besætning) Svanemølle | Sort Bøg | Greb: 111 mm | 5704019052566 |
| 205254 | Dørgreb 671 (u/besætning) Svanemølle | Mahogni | Greb: 111 mm | 5704019052542 |
| 205257 | Dørgreb 671 (u/besætning) Svanemølle | Ask Natur | Greb: 111 mm | 5704019052573 |
| 205276 | Dørgreb 671 (u/besætning) Svanemølle | Eg Natur | Greb: 111 mm | 5704019052764 |
| 205275 | Dørgreb 671 (u/besætning) Svanemølle | Røget Eg | Greb: 111 mm | 5704019052757 |
| 205255 | Dørgreb 671 (u/besætning) Svanemølle | Sort Bakkelit | Greb: 111 mm | 5704019052559 |



Dørgreb 341 model Bellevue 1140

| Produkt nr. | Beskrivelse | Materiale/Overflade | mål | TUN nr. |
|-------------|----------------------|-----------------------|-----------------|---------|
| 200125 | Dørgreb 341 Bellevue | Forkromet | 110 mm Ø50 D:52 | 5381820 |
| 200144 | Dørgreb 341 Bellevue | Poleret Messing u.lak | 110 mm Ø50 D:52 | 5381191 |
| 200149 | Dørgreb 341 Bellevue | Mat nikkel | 110 mm Ø50 D:52 | 5241877 |
| 200150 | Dørgreb 341 Bellevue | Poleret Messing m.lak | 110 mm Ø50 D:52 | 5817777 |
| 200157 | Dørgreb 341 Bellevue | Gammelt jern Oxyderet | 110 mm Ø50 D:52 | 1323233 |
| 200164 | Dørgreb 341 Bellevue | Sort lak | 110 mm Ø50 D:52 | 5381193 |
| 200904 | Dørgreb 341 Bellevue | Mat krom | 110 mm Ø50 D:52 | |
| 200928 | Dørgreb 341 Bellevue | Mat Messing | 110 mm Ø50 D:52 | |
| 200929 | Dørgreb 341 Bellevue | Bruneret Messing | 110 mm Ø50 D:52 | |



Dørgreb Cupe model Vedbæk 1010

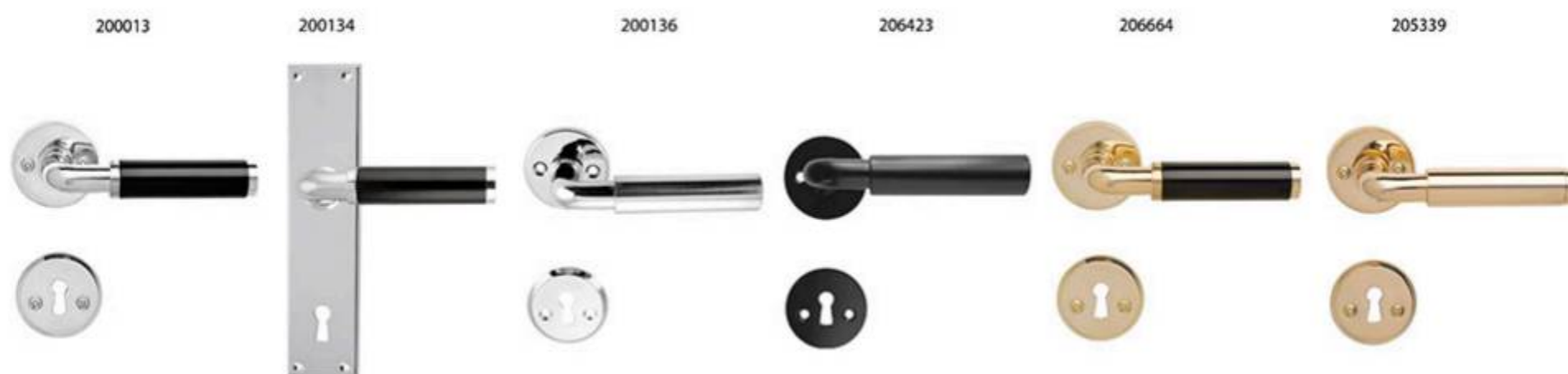
| Produkt nr. | Beskrivelse | Materiale/Overflade | mål | TUN nr. |
|-------------|-------------------------------------|------------------------|--------------------|---------------|
| 200121 | Dørgreb 6690 Cupe Vedbæk | Gammelt jern Oxyderet | G:115 R+N:Ø48 D:50 | 1434734 |
| 200128 | Dørgreb 6690 Cupe Vedbæk | Forkromet | G:115 R+N:Ø48 D:50 | 5381821 |
| 200129 | Dørgreb 6690 Cupe Vedbæk | Sort lak | G:115 R+N:Ø48 D:50 | 5381187 |
| 200130 | Dørgreb 6690 combi Cupe Vedbæk | Poleret Messing m.lak | G:115 R+N:Ø48 D:50 | 5817769 |
| 200131 | Dørgreb 6690 Cupe Vedbæk | Poleret Messing u.lak | G:115 R+N:Ø48 D:50 | 5241881 |
| 200498 | Dørgreb 6690 Cupe Vedbæk | Mat Messing u.lak | G:115 R+N:Ø48 D:50 | |
| 200907 | Dørgreb 6690 Cupe Vedbæk | Bruneret Messing u.lak | G:115 R+N:Ø48 D:50 | |
| 200249 | Dørgreb 6690/63 Cupe Vedbæk | Poleret Messing u.lak | G:115 R+N:Ø48 D:50 | 1323242 |
| 200316 | Dørgreb 6690 Cupe Vedbæk | Nikkel Satin(mat) | G:115 R+N:Ø48 D:50 | |
| 200328 | Dørgreb 690 U/besætning Cupe Vedbæk | Nikkel Satin(mat) | G:115 R+N:Ø48 D:50 | |
| 206601 | Dørgreb 690 U/besætning Cupe Vedbæk | Poleret Messing u.lak | G:115 R+N:Ø48 D:50 | 1434981 |
| 200404 | Dørgreb 685 U/besætning Cupe lille | Poleret Messing u.lak | 105mm | 5704019004046 |
| 200414 | Dørgreb 695 U/besætning Cupe stor | Poleret Messing u.lak | 122mm | 5704019004145 |
| 200429 | Dørgreb 691 U/besætning Cupe mellem | Poleret Messing u.lak | 112mm | 5704019004299 |

230216



Dørgreb 9016 Mikkelborg

| Produkt nr. | Beskrivelse | Materiale/Overflade | mål | TUN nr. |
|-------------|-------------------------|------------------------|----------------|---------|
| 230216 | Dørgreb 9016 Mikkelborg | Poleret Messing u. lak | G:120 Ø16 D:55 | |



Dørgreb 383 Funkis model Espergærde 1150

| Produkt nr. | Beskrivelse | Materiale/Overflade | mål | TUN nr. |
|-------------|---|------------------------------|--------------------|---------------|
| 200013 | Dørgreb 383 Funkis Espergærde | Sort Bakelit Forniklet Blank | 110x20 mm Ø50 D:50 | 1434725 |
| 200134 | Dørgreb 383 Funkis Espergærde med langskilt | Sort Bakelit Forkromet Blank | 180x41mm cc72 D:50 | |
| 200135 | Dørgreb 383 Funkis Espergærde | Sort Træ Forkromet | 110x20 mm Ø50 D:50 | 5241878 |
| 200136 | Dørgreb 383 Funkis Espergærde | Forkromet Forkromet | 110x20 mm Ø50 D:50 | 5241879 |
| 200137 | Dørgreb 383 Funkis Espergærde | Sort Plast Forkromet | 110x20 mm Ø50 D:50 | 5381824 |
| 200419 | Dørgreb A383 Funkis Espergærde | Sort Bakelit Forniklet Blank | 110x20 mm Ø50 D:50 | |
| 201010 | Langskilte 63 | Forkromet | 180x41 mm | |
| 206656 | Dørgreb 383 Funkis Espergærde | Hvid Træ Forkromet | 110x20 mm Ø50 D:50 | |
| 206657 | Dørgreb 383 Funkis Espergærde | Hvid Bakelit Forkromet | 110x20 mm Ø50 D:50 | 1323225 |
| 206514 | Dørgreb 383 Funkis Espergærde | Alu. Forkromet | 110x16 mm Ø50 D:50 | |
| 206890 | Dørgreb 383 Funkis Espergærde | Nikkel Satin(mat) Sort | 110x20 mm Ø50 D:50 | 1435105 |
| 206423 | Dørgreb 383 Funkis Espergærde | Sortlakeret Messing | 110x20 mm Ø50 D:50 | 5704019064231 |
| 206664 | Dørgreb 383 Funkis Espergærde | Poleret Messing Sort Bakelit | 110x20 mm Ø50 D:50 | |
| 205339 | Dørgreb 383 Funkis Espergærde | Poleret Messing | 110x20 mm Ø50 D:50 | |
| 200916 | Dørgreb 383 Funkis Espergærde | Poleret Messing | 110x16 mm Ø50 D:50 | |
| 206844 | Dørgreb 383 U/besætning Funkis Espergærde | Forkromet | 110x20 mm Ø50 D:50 | 1435069 |



Dørgreb Funkis 383 Rouletteret

| Produkt nr. | Beskrivelse | Materiale/Overflade | mål | TUN nr. |
|-------------|--|---------------------|---------------------|---------|
| 205480 | Dørgreb Funkis 383 Rouletteret m/besætning (1980+81) | Poleret Messing | Ø20 mm 20x50x110 mm | |
| 205481 | Dørgreb Funkis 383 Rouletteret m/besætning (1980+81) | Sort Oxideret | Ø20 mm 20x50x110 mm | |



Dørgreb Buet Funkis

| Produkt nr. | Beskrivelse | Materiale/Overflade | mål | TUN nr. |
|-------------|---------------------|--------------------------|----------------|---------|
| 200006 | Dørgreb Buet Funkis | Poleret Messing Sort Træ | 120x50 mm D:50 | |
| 200007 | Dørgreb Buet Funkis | Blank Nikkel Sort Træ | 120x50 mm D:50 | |



Dørgreb 954 model Humlebæk 1020

| Produkt nr. | Beskrivelse | Materiale/Overflade | mål | TUN nr. |
|-------------|--|------------------------|------------|---------|
| 206888 | Dørgreb 954/D Humlebæk | Forniklet Blank Sort | G:110 D:50 | 1435103 |
| 206889 | Dørgreb 954/D m klapnøgleskilt Humlebæk | Forniklet Blank Sort | G:110 D:50 | 1435104 |
| 205106 | Dørgreb 954/D m. klapnøgleskilt Humlebæk | Poleret Messing u. lak | G:110 D:50 | |



Bakelit Dørgreb Torpedo form 1160

| Produkt nr. | Beskrivelse | Materiale/Overflade | mål | TUN nr. |
|-------------|---|---------------------|------------------------|---------|
| 200255 | Dørgreb Torpedo 33+40 mm Bakelit - Til gl. døre | bakelit / sort | 33 + 40 mm | 1434746 |
| 200485 | Dørgreb Torpedo 33+40 mm Bakelit - Til nye døre | bakelit / sort | CC30/cc27mm 33 + 40 mm | |
| 200486 | Roset t/ Torpedo t/nye døre | bakelit / sort | CC30mm | 1434746 |
| 200487 | Nøgleskilt t/ Torpedo t/nye døre | bakelit / sort | cc27mm | 1434746 |



Dørgreb 677/678 Krydsgreb model Rungsted 1170

| Produkt nr. | Beskrivelse | Materiale/Overflade | mål | TUN nr. |
|-------------|---|------------------------|----------------|---------|
| 200040 | Dørgreb 678 Lige Krydsgreb Rungsted | Poleret Messing m.lak | G:67 Ø:14 D:60 | 5817739 |
| 206643 | Dørgreb 678 Lige Krydsgreb Rungsted | Poleret Messing u. lak | G:67 Ø:14 D:60 | |
| 200024 | Dørgreb 678 Lige Krydsgreb Rungsted | Nikkel Satin(mat) | G:67 Ø:14 D:60 | 1323223 |
| 206649 | Dørgreb 678 Lige U/Besætning Krydsgreb Rungsted | Poleret Messing u.lak | G:67 Ø:14 D:60 | |
| 206849 | Dørgreb 678 Lige U/Besætning Krydsgreb Rungsted | Forniklet Blank | | 1435073 |
| 200035 | Dørgreb 677 Forsat Krydsgreb Rungsted | Poleret Messing m.lak | G:67 Ø:14 D:60 | 5817738 |
| 206186 | Dørgreb 677 Forsat Krydsgreb Rungsted | Poleret Messing u. lak | G:67 Ø:14 D:60 | |
| 200023 | Dørgreb 677 Forsat Krydsgreb Rungsted | Nikkel Satin(mat) | G:67 Ø:14 D:60 | 1323222 |
| 206180 | Dørgreb 677 Forsat Krydsgreb Rungsted | Forkromet | G:67 Ø:14 D:60 | 5241882 |
| 200036 | Dørgreb 677 Forsat Krydsgreb Rungsted | Forniklet Blank | G:67 Ø:14 D:60 | 5241883 |
| 200189 | Dørgreb 677 Forsat U/Besætning Krydsgreb Rungsted | Poleret Messing u.lak | G:67 Ø:14 D:60 | |



Dørgreb 1185 / 1190 model Skovshoved 1175

| Produkt nr. | Beskrivelse | Materiale/Overflade | mål | EAN nr. |
|-------------|---------------------------------------|------------------------|---------------|---------------|
| 200050 | Dørgreb 1190 Skovshoved | Poleret Messing m.lak | Pind Ø16 D:60 | 5817741 |
| 200055 | Dørgreb 1185 Skovshoved | Poleret Messing m.lak | Pind Ø18 D:65 | 5817742 |
| 200415 | Dørgreb 1190 Skovshoved | Poleret Messing u.lak | Pind Ø16 D:60 | 1522818 |
| 200483 | Dørgreb 1190 Skovshoved | Poleret messing u. lak | Pind Ø16 D:60 | |
| 200480 | Dørgreb A1185 Skovshoved (m/roset) | Nikkel Satin(mat) | Pind Ø18 D:65 | 5704019004800 |
| 200483 | Dørgreb 1190 Skovshoved (u/besætning) | Poleret Messing u.lak | Pind Ø16 D:60 | 5704019004831 |
| 200484 | Dørgreb 1185 Skovshoved (u/besætning) | Poleret Messing u.lak | Pind Ø18 D:65 | 5704019004848 |



Dørgreb 8020 og 8025 Hornbæk

| Produkt nr. | Beskrivelse | Materiale/Overflade | mål | EAN nr. |
|-------------|------------------------------------|-----------------------|----------------|---------------|
| 230009 | Dørgreb 8020 (2080+2081) Hornbæk | Poleret Messing u.lak | G:112 Ø18 D:60 | 5704019300094 |
| 230285 | Dørgreb 8020 Hornbæk | Poleret Messing u.lak | 112 mm | 5704019302852 |
| 230010 | Dørgreb 8020 (u/besætning) Hornbæk | Poleret Messing u.lak | G:112 Ø18 D:60 | 5704019300100 |
| 230011 | Dørgreb 8020 (u/besætning) Hornbæk | Forniklet Blank | G:112 Ø18 D:60 | 5704019300117 |
| 230287 | Dørgreb 8025 Hornbæk | Poleret Messing u.lak | 132 mm | 5704019302876 |
| 230288 | Dørgreb 8025 Hornbæk | Forniklet Blank | 132 mm | 5704019302883 |



Dørgreb 8014, 8016 og 8018 Model Skodsborg

| Produkt nr. | Beskrivelse | Materiale/Overflade | mål | EAN nr. |
|-------------|--|------------------------|------------------|---------|
| 238014 | Dørgreb 8014 Skodsborg med besætning (1980+1981) | Poleret Messing u. lak | Ø14 mm 70x107 mm | |
| 238016 | Dørgreb 8016 Skodsborg med besætning (1980+1981) | Poleret Messing u. lak | Ø16 mm 71x116 mm | |
| 238018 | Dørgreb 8018 Skodsborg med besætning (1980+1981) | Poleret Messing u. lak | Ø18 mm 75x125 mm | |
| 230014 | Dørgreb 8014 Skodsborg uden besætning | Poleret Messing u. lak | Ø14 mm 70x107 mm | |
| 230016 | Dørgreb 8016 Skodsborg uden besætning | Poleret Messing u. lak | Ø16 mm 71x116 mm | |
| 230018 | Dørgreb 8018 Skodsborg uden besætning | Poleret Messing u. lak | Ø18 mm 75x125 mm | |



Dørgreb, Serie Rex med roset

| Produkt nr. | Beskrivelse | Materiale/Overflade | mål | EAN nr. |
|-------------|--------------------------------|--------------------------|------------|---------------|
| 231214 | Dørgreb Serie Rex m/roset cc30 | Poleret Messing uden lak | Ø14x107 mm | 5704019312141 |
| 231216 | Dørgreb Serie Rex m/roset cc30 | Poleret Messing uden lak | Ø16x112 mm | 5704019312165 |
| 231218 | Dørgreb Serie Rex m/roset cc30 | Poleret Messing uden lak | Ø18x125 mm | 5704019312189 |
| 231213 | Dørgreb Serie Rex m/roset cc30 | Mat Messing uden lak | Ø14x112 mm | 5704019312134 |
| 231217 | Dørgreb Serie Rex m/roset cc30 | Mat Messing uden lak | Ø16x112 mm | 5704019312172 |
| 231219 | Dørgreb Serie Rex m/roset cc30 | Mat Messing uden lak | Ø18x125 mm | 5704019312196 |
| 231215 | Dørgreb Serie Rex m/roset cc30 | Bruneret Messing | Ø14x107 mm | 5704019312158 |
| 231220 | Dørgreb Serie Rex m/roset cc30 | Bruneret Messing | Ø16x112 mm | 5704019312202 |
| 231222 | Dørgreb Serie Rex m/roset cc30 | Bruneret Messing | Ø18x125 mm | 5704019312226 |



Klassiske Danske Dørgreb, komplet sæt

| Produkt nr. | Beskrivelse | Materiale/Overflade | mål | EAN nr. |
|-------------|--|--------------------------|----------|---------------|
| 230206 | Dørgreb Vallerød 1010 med besætning til gamle døre/træskruer | Poleret Messing uden lak | G:112 mm | 5704019302067 |
| 230207 | Dørgreb Vallerød 1010 med besætning til nye døre/lange skruer | Poleret Messing uden lak | G:112 mm | 5704019302067 |
| 230215 | Dørgreb Mikkelborg 9016 med besætning til gamle døre/træskruer | Poleret Messing uden lak | G:120 mm | 5704019302159 |
| 230214 | Dørgreb Mikkelborg 9016 med besætning til nye døre/lange skruer | Poleret Messing uden lak | G:120 mm | 5704019302159 |
| 230221 | Dørgreb Kokkedal 1020 med besætning til gamle døre/træskruer | Poleret Messing uden lak | G:117 mm | 5704019302210 |
| 230223 | Dørgreb Kokkedal 1020 med besætning til nye døre/lange skruer | Poleret Messing uden lak | G:117 mm | 5704019302210 |
| 230231 | Dørgreb Hjortekær "Lille" med besætning til gamle døre/træskruer | Poleret Messing uden lak | G:102 mm | 5704019302319 |
| 230232 | Dørgreb Hjortekær "Lille" med besætning til nye døre/lange skruer | Poleret Messing uden lak | G:102 mm | 5704019302319 |
| 230241 | Dørgreb Usserød 1050 "Lille" med besætning til gamle døre/træskruer | Poleret Messing uden lak | G:110 mm | 5704019302418 |
| 230242 | Dørgreb Usserød 1050 "Lille" med besætning til nye døre/lange skruer | Poleret Messing uden lak | G:110 mm | 5704019302418 |
| 230251 | Dørgreb Usserød 1050 "Stor" med besætning til gamle døre/træskruer | Poleret Messing uden lak | G:123 mm | 5704019302517 |
| 230253 | Dørgreb Usserød 1050 "Stor" med besætning til nye døre/lange skruer | Poleret Messing uden lak | G:123 mm | 5704019302517 |
| 230256 | Dørgreb Trørød 1055 med besætning til gamle døre/træskruer | Poleret Messing uden lak | G:123 mm | 5704019302562 |
| 230258 | Dørgreb Trørød 1055 med besætning til nye døre/lange skruer | Poleret Messing uden lak | G:123 mm | 5704019302562 |
| 230261 | Dørgreb Hjortekær "Stor" med besætning til gamle døre/træskruer | Poleret Messing uden lak | G:123 mm | 5704019302616 |
| 230263 | Dørgreb Hjortekær "Stor" med besætning til nye døre/lange skruer | Poleret Messing uden lak | G:123 mm | 5704019302616 |
| 230266 | Dørgreb Jægersborg 1065 med besætning til gamle døre/træskruer | Poleret Messing uden lak | G:135 mm | 5704019302661 |
| 230268 | Dørgreb Jægersborg 1065 med besætning til nye døre/lange skruer | Poleret Messing uden lak | G:135 mm | 5704019302661 |
| 230271 | Dørgreb Rudersdal 1070 med besætning til gamle døre/træskruer | Poleret Messing uden lak | G:112 mm | 5704019302715 |
| 230273 | Dørgreb Rudersdal 1070 med besætning til nye døre/lange skruer | Poleret Messing uden lak | G:112 mm | 5704019302715 |
| 230276 | Dørgreb Kvistgaard 1075 med besætning til gamle døre/træskruer | Poleret Messing uden lak | G:100 mm | 5704019302760 |
| 230277 | Dørgreb Kvistgaard 1075 med besætning til nye døre/lange skruer | Poleret Messing uden lak | G:100 mm | 5704019302760 |
| 230284 | Dørgreb Hornbæk 8020 "Lille" med besætning til gamle døre/træskruer | Poleret Messing uden lak | G:112 mm | 5704019302845 |
| 230282 | Dørgreb Hornbæk 8020 "Lille" med besætning til nye døre/lange skruer | Poleret Messing uden lak | G:112 mm | 5704019302845 |
| 230286 | Dørgreb Hornbæk 8025 "Stor" med besætning til gamle døre/træskruer | Poleret Messing uden lak | G:132 mm | 5704019302869 |
| 230283 | Dørgreb Hornbæk 8025 "Stor" med besætning til nye døre/lange skruer | Poleret Messing uden lak | G:132 mm | 5704019302869 |
| 230290 | Dørgreb Krogerup Mandelform med besætning til gamle døre/træskruer | Poleret Messing uden lak | G:63 mm | 5704019302906 |
| 230298 | Dørgreb Krogerup Mandelform med besætning til nye døre/lange skruer | Poleret Messing uden lak | G:63 mm | 5704019302906 |

206040



230990



Dørgreb Hjortekær

| Produkt nr. | Beskrivelse | Materiale/Overflade | mål | EAN nr. |
|-------------|------------------------------------|-----------------------|--------|---------|
| 230230 | Dørgreb Hjortekær 1030 u/besætning | Poleret Messing u.lak | 102 mm | |
| 230260 | Dørgreb Hjortekær 1060 u/besætning | Poleret Messing u.lak | 123 mm | |

230255



230220



230265



Dørgreb 1055 Trørød / 1020 Kokkedal / 1065 Jægersborg

| Produkt nr. | Beskrivelse | Materiale/Overflade | mål | EAN nr. |
|-------------|-------------------------|-----------------------|---------------|---------------|
| 230255 | Dørgreb 1055 Trørød | Poleret Messing u.lak | G:125 mm D:71 | 5704019302555 |
| 230257 | Dørgreb 1055 Trørød | Forniklet Blank | G:125 mm D:71 | 5704019302579 |
| 230220 | Dørgreb 1020 Kokkedal | Poleret Messing u.lak | G:117 mm D:70 | 5704019302203 |
| 230222 | Dørgreb 1020 Kokkedal | Forniklet Blank | G:117 mm D:70 | 5704019302227 |
| 230265 | Dørgreb 1065 Jægersborg | Poleret Messing u.lak | G:134 mm D:74 | 5704019302654 |
| 230267 | Dørgreb 1065 Jægersborg | Forniklet Blank | G:134 mm D:74 | 5704019302678 |

230250



230270



230275



Dørgreb 1050 Usserød / 1070 Rudersdal / 1075 Kvistgaard

| Produkt nr. | Beskrivelse | Materiale/Overflade | mål | EAN nr. |
|-------------|-------------------------|-----------------------|---------------|---------------|
| 230250 | Dørgreb 1050 Usserød | Poleret Messing u.lak | G:123 mm D:75 | 5704019302500 |
| 230252 | Dørgreb 1050 Usserød | Forniklet Blank | G:123 mm D:75 | 5704019302524 |
| 230270 | Dørgreb 1070 Rudersdal | Poleret Messing u.lak | G:112 mm D:57 | 5704019302708 |
| 230272 | Dørgreb 1070 Rudersdal | Forniklet Blank | G:112 mm D:57 | 5704019302722 |
| 230275 | Dørgreb 1075 Kvistgaard | Poleret Messing u.lak | G:100 mm | 5704019302753 |



Arne Jacobsen



| Produkt nr. | Beskrivelse | Materiale/Overflade | mål | TUN nr. |
|-------------|--|-----------------------------|-----------|---------------|
| 206996 | Dørgreb Arne Jacobsen m/roset cc30 | Poleret Messing uden lak | 97 mm | 5704019069960 |
| 206997 | Dørgreb Arne Jacobsen m/roset cc30 | Poleret Messing uden lak | 111 mm | 5704019069977 |
| 207068 | Dørgreb Arne Jacobsen m/roset cc38 | Poleret Messing uden lak | 111 mm | 5704019070683 |
| 207065 | Dørgreb Arne Jacobsen m/roset cc30 | Messing Satin(mat) uden lak | 97 mm | 5704019070652 |
| 207066 | Dørgreb Arne Jacobsen m/roset cc30 | Messing Satin(mat) uden lak | 111 mm | 5704019070669 |
| 206998 | Dørgreb Arne Jacobsen m/roset cc30 | Børstet Rustfrit | 97 mm | 5704019069984 |
| 206999 | Dørgreb Arne Jacobsen m/roset cc30 | Børstet Rustfrit | 111 mm | 5704019069991 |
| 207069 | Dørgreb Arne Jacobsen m/roset cc38 | Børstet Rustfrit | 111 mm | 5704019070690 |
| 207101 | Dørgreb Arne Jacobsen m/roset cc30 | Charcoal | 97 mm | 5704019071017 |
| 207102 | Dørgreb Arne Jacobsen m/roset cc30 | Charcoal | 111 mm | 5704019071024 |
| 207106 | Cylinderring Udvendig Arne Jacobsen | Charcoal | Ø52 7 mm | 5704019071062 |
| 207109 | Cylinderring Udvendig Arne Jacobsen | Charcoal | Ø54 11 mm | 5704019071093 |
| 207111 | Cylinderring Udvendig Arne Jacobsen | Charcoal | Ø54 13 mm | 5704019071116 |
| 207112 | Cylinderring Udvendig Arne Jacobsen | Charcoal | Ø54 16 mm | 5704019071123 |
| 207113 | Cylinderring Udvendig Arne Jacobsen | Charcoal | Ø54 18 mm | 5704019071130 |
| 207114 | Cylinderring Udvendig Arne Jacobsen | Charcoal | Ø54 21 mm | 5704019071147 |
| 207122 | Nøgleskilt Arne Jacobsen Plan m/M4-skrue cc27 | Poleret Messing uden lak | Ø50 mm | 5704019071222 |
| 207123 | Nøgleskilt Arne Jacobsen Plan m/M4-skrue cc27 | Messing Satin(mat) uden lak | Ø50 mm | 5704019071239 |
| 206899 | Nøgleskilt Arne Jacobsen Plan cc27 | Børstet Rustfrit | Ø50 mm | 5704019068994 |
| 200353 | Nøgleskilt Arne Jacobsen Plan Træskruer cc38 | Børstet Rustfrit | Ø50 mm | 5704019003537 |
| 207108 | Nøgleskilt Arne Jacobsen Plan m/M4-skrue cc27 | Charcoal | Ø5 | 5704019071086 |
| 207105 | Nøgleskilt Arne Jacobsen Moderne Plan m/M4-skrue | Charcoal | | 5704019071055 |
| 207124 | Cylinderring Rokoko Arne Jacobsen | Charcoal | Ø52 7 mm | 5704019071246 |
| 207125 | Cylinderring Rokoko Arne Jacobsen | Charcoal | Ø54 11 mm | 5704019071253 |
| 207126 | Cylinderring Rokoko Arne Jacobsen | Charcoal | Ø54 13 mm | 5704019071260 |
| 207127 | Cylinderring Rokoko Arne Jacobsen | Charcoal | Ø54 16 mm | 5704019071277 |
| 207128 | Cylinderring Rokoko Arne Jacobsen | Charcoal | Ø54 18 mm | 5704019071284 |
| 207129 | Cylinderring Rokoko Arne Jacobsen | Charcoal | Ø54 21 mm | 5704019071291 |
| 207302 | Roset Arne Jacobsen cc38 | Poleret Messing uden lak | Ø50 mm | 5704019073028 |
| 207300 | Roset Arne Jacobsen 3-huls f/træskruer | Poleret Messing uden lak | Ø50 mm | 5704019073004 |
| 207303 | Roset Arne Jacobsen cc38 | Messing Satin(mat) uden lak | Ø50 mm | 5704019073035 |
| 207301 | Roset Arne Jacobsen 3-huls f/træskruer | Børstet Rustfrit | Ø50 mm | 5704019073011 |
| 231511 | Vridergreb Arne Jacobsen Plan m/M5-skrue cc30 | Poleret Messing uden lak | Ø50 mm | 5704019315111 |
| 231525 | Vridergreb Arne Jacobsen Løs | Poleret Messing uden lak | | 5704019315258 |
| 231508 | Vridergreb Arne Jacobsen Plan m/M5-skrue cc30 | Messing Satin(mat) uden lak | Ø50 mm | 5704019315081 |
| 231513 | Vridergreb Arne Jacobsen Plan m/M5-skrue cc30 | Børstet Rustfrit | Ø50 mm | 5704019315135 |
| 231533 | Vridergreb Arne Jacobsen Løs | Børstet Rustfrit | | 5704019315333 |
| 207103 | Vridergreb Arne Jacobsen Plan m/M5-skrue cc30 | Charcoal | Ø5 | 5704019071031 |
| 231528 | Toiletbesætning Arne Jacobsen Plan cc27 | Poleret Messing uden lak | Ø50 mm | 5704019315289 |
| 231544 | Toiletbesætning Arne Jacobsen Plan cc30 | Poleret Messing uden lak | Ø50 mm | 5704019315449 |
| 231561 | Toiletbesætning Arne Jacobsen Plan cc27 | Messing Satin(mat) uden lak | Ø50 mm | 5704019315616 |
| 231562 | Toiletbesætning Arne Jacobsen Plan cc30 | Messing Satin(mat) uden lak | Ø50 mm | 5704019315623 |
| 231529 | Toiletbesætning Arne Jacobsen Plan cc27 | Børstet Rustfrit | Ø50 mm | 5704019315296 |
| 231557 | Toiletbesætning Arne Jacobsen Plan cc30 | Børstet Rustfrit | Ø50 mm | 5704019315579 |
| 207104 | Toiletbesætning Arne Jacobsen Plan cc27 | Charcoal | Ø50 mm | 5704019071048 |
| 207119 | Toiletbesætning Arne Jacobsen Plan cc30 | Charcoal | Ø50 mm | 5704019071192 |

230210



Dørgreb 7012 Krydsgreb Lille Model Ordrup

| Produkt nr. | Beskrivelse | Materiale/Overflade | mål | TUN nr. |
|-------------|--|-----------------------|-------------|---------|
| 230210 | Dørgreb Ordrup 7012 Krydsgreb Lille m/bes. (2080+81) | Poleret Messing u.lak | 14x60x83 mm | |

200138



200139



Dørgreb 7016 Krydsgreb Lille Model Ordrup 1300

| Produkt nr. | Beskrivelse | Materiale/Overflade | mål | TUN nr. |
|-------------|--------------------------------|-----------------------|-------|---------|
| 200076 | Dørgreb 7016 Krydsgreb | Gammelt jern Oxyderet | lille | 1434730 |
| 200138 | Dørgreb 7016 kryds m.rosetter | Poleret Messing u.lak | lille | 5307265 |
| 200139 | Dørgreb 7016 kryds m.langskilt | Poleret Messing u.lak | lille | 5327745 |
| 206822 | Dørgreb 7016 U/Besætning | Poleret Messing u.lak | lille | 1435051 |

200088



200132



200133



200194



Dørgreb 7014 Krydsgreb Stor Model Ordrup 1290

| Produkt nr. | Beskrivelse | Materiale/Overflade | mål | TUN nr. |
|-------------|---------------------------------------|-----------------------|--------------|---------|
| 200088 | Dørgreb 7014 Kryds stor U/besætning | Nikkel Satin(mat) | stor | 1434732 |
| 200132 | Dørgreb 7014 Kryds m.rosetter | Poleret Messing u.lak | stor | 5307264 |
| 200133 | Dørgreb 7014 kryds m.langskilt | Poleret Messing u.lak | stor | 5381822 |
| 200194 | Dørgreb 7014/L22 72 kryds m.langskilt | Poleret Messing u.lak | Stor cc72 mm | 1522802 |
| 206811 | Dørgreb 7014 U/Besætning | Poleret Messing u.lak | stor | 1435043 |



Dørgreb 7018 S-Greb Lille Model Hellerup 1310

| Produkt nr. | Beskrivelse | Materiale/Overflade | mål | TUN nr. |
|-------------|--|-----------------------|-------|---------|
| 200173 | Dørgreb 7018/2080/2081 S-Greb Hellerup | Poleret Messing u.lak | Lille | 5381833 |
| 200174 | Dørgreb 7018/L23 S-Greb Hellerup | Poleret Messing u.lak | Lille | 5327750 |
| 206606 | Dørgreb 7018/2080/2081 S-Greb Hellerup | Nikkel Satin(mat) | Lille | 1434984 |
| 206686 | Dørgreb 7018/2080/2081 S-Greb Hellerup | Gammelt jern Oxyderet | Lille | |
| 206826 | Dørgreb 7018 u/besætning S-Greb Hellerup | Poleret Messing u.lak | lille | 1435054 |
| 206827 | Dørgreb 7018 u/besætning S-Greb Hellerup | Gammelt jern Oxyderet | lille | 1435055 |



Dørgreb 7020 S-Greb Stor Model Hellerup 1320

| Produkt nr. | Beskrivelse | Materiale/Overflade | mål | TUN nr. |
|-------------|--|-----------------------|------|---------|
| 200175 | Dørgreb 7020/2080/2081 S-Greb Hellerup | Poleret Messing u.lak | Stor | 5381836 |
| 200176 | Dørgreb 7020/L23 S-Greb Hellerup | Poleret Messing u.lak | Stor | 1434736 |
| 200177 | Dørgreb 7020/L23 cc72 S-Greb Hellerup | Poleret Messing u.lak | Stor | 1323234 |
| 200178 | Dørgreb 7020/L23 S-Greb Hellerup | Poleret Messing u.lak | Stor | 5381837 |
| 206037 | Dørgreb 7020 U/besætning S-Greb Hellerup | Poleret Messing u.lak | Stor | 5381935 |
| 206607 | Dørgreb 7020/2080/2081 S-Greb Hellerup | Nikkel Satin(mat) | Stor | 1434985 |
| 206641 | Dørgreb 7020 U/besætning S-Greb Hellerup | Forniklet Blank | Stor | |
| 206642 | Dørgreb 7020 U/besætning S-Greb Hellerup | Forkromet | Stor | |
| 206897 | Dørgreb 7020 U/besætning S-Greb Hellerup | Gammelt jern Oxyderet | Stor | |



Dørgreb Kikhavn

| Produkt nr. | Beskrivelse | Materiale/Overflade | mål | TUN nr. |
|-------------|-------------------------------|---------------------|-----------|---------------|
| 206850 | Dørgreb Kikhavn (u/besætning) | Poleret Messing | 116x64 mm | 5704019068505 |
| 206849 | Dørgreb Kikhavn (u/besætning) | Forniklet Blank | 116x64 mm | 5704019068499 |



Dørgreb med mandelform, 240 Sletten og Krogerup 1190

| Produkt nr. | Beskrivelse | Materiale/Overflade | mål | TUN nr. |
|-------------|---|-----------------------|-----------|---------------|
| 200102 | Dørgreb 240 u/besæt Mandelform Sletten | Poleret Messing u.lak | G:60 D:50 | 1434733 |
| 200102 | Dørgreb 240 u/besæt Mandelform Sletten | Poleret Messing u.lak | G:60 D:50 | 1434733 |
| 205977 | Dørgreb Krogerup Mandelform u/besætning | Poleret Messing u.lak | 63x27 mm | 5704019059770 |



Dørgreb 680 Æggeform model Nivå 1195

| Produkt nr. | Beskrivelse | Materiale/Overflade | mål | TUN nr. |
|-------------|---------------------------------------|-----------------------|-------------------|---------|
| 200030 | Dørgreb 680 Æggeform Nivå | Poleret Messing m.lak | G:55 D:60 R+N:Ø50 | 5817737 |
| 206602 | Dørgreb 680 Æggeform Nivå | Nikkel Satin(mat) | G:55 D:60 R+N:Ø50 | |
| 206639 | Dørgreb 680 Æggeform Nivå | Forkromet | G:55 D:60 R+N:Ø50 | |
| 206833 | Dørgreb 680 u/besætning Æggeform Nivå | Poleret Messing u.lak | G:55 D:60 R+N:Ø50 | 1435060 |



Dørgreb 683 Snekkersten / 689 1200

| Produkt nr. | Beskrivelse | Materiale/Overflade | mål | TUN nr. |
|-------------|-------------------------------------|-----------------------|-------------------|---------|
| 200071 | Dørgreb 683 Snekkersten | Poleret Messing u.lak | G:95 D:65 R+N:Ø50 | 5266361 |
| 206843 | Dørgreb 683 U/besætning Snekkersten | Forniklet Blank | G:95 D:65 | 1435068 |
| 206814 | Dørgreb 689 U/besætning | Poleret Messing u.lak | G:95 D:55 | 1435045 |
| 206816 | Dørgreb 689 U/besætning | Forniklet Blank | G:95 D:55 | 1435046 |



Dørgreb NH L-Greb

| Produkt nr. | Beskrivelse | Materiale/Overflade | mål | TUN nr. |
|-------------|--------------------------------|-----------------------|---------------|---------|
| 230116 | Dørgreb NH L-Greb m/roset cc30 | Poleret Messing u.lak | Ø16x58x122 mm | |
| 230119 | Dørgreb NH L-Greb m/roset cc30 | Poleret Messing u.lak | Ø19x58x122 mm | |
| 230117 | Dørgreb NH L-Greb m/roset cc30 | Mat Messing u.lak | Ø16x58x122 mm | |
| 230118 | Dørgreb NH L-Greb m/roset cc30 | Mat Messing u.lak | Ø19x58x122 mm | |
| 230120 | Dørgreb NH L-Greb m/roset cc30 | Bruneret Messing | Ø16x58x122 mm | |
| 230121 | Dørgreb NH L-Greb m/roset cc30 | Bruneret Messing | Ø19x58x122 mm | |
| 230125 | Dørgreb NH L-Greb u/roset | Poleret Messing u.lak | Ø16x55x120 mm | |
| 230126 | Dørgreb NH L-Greb u/roset | Poleret Messing u.lak | Ø19x55x120 mm | |



Inedita dørgreb

| Produkt nr. | Beskrivelse | Materiale/Overflade | mål | EAN nr. |
|-------------|--------------------------------|-----------------------|-----|---------------|
| 235000 | Dørgreb Winter u/besætning | Poleret Messing u.lak | | 5704019350006 |
| 235001 | Dørgreb Winter u/besætning | Nikkel Satin(mat) | | 5704019350013 |
| 235002 | Dørgreb Winter u/besætning | Mat Sort | | 5704019350020 |
| 235010 | Dørgreb Winter m/roset (2280) | Poleret Messing u.lak | | 5704019350105 |
| 235016 | Dørgreb Winter m/roset (2280) | Nikkel Satin(mat) | | 5704019350167 |
| 235011 | Dørgreb Winter m/roset (2280) | Mat Sort | | 5704019350112 |
| 235003 | Dørgreb Vasilij u/besætning | Poleret Messing u.lak | | 5704019350037 |
| 235004 | Dørgreb Vasilij u/besætning | Nikkel Satin(mat) | | 5704019350044 |
| 235005 | Dørgreb Vasilij u/besætning | Mat Sort | | 5704019350051 |
| 235012 | Dørgreb Vasilij m/roset (2280) | Poleret Messing u.lak | | 5704019350129 |
| 235017 | Dørgreb Vasilij m/roset (2280) | Nikkel Satin(mat) | | 5704019350174 |
| 235013 | Dørgreb Vasilij m/roset (2280) | Mat Sort | | 5704019350136 |
| 235006 | Dørgreb Leontia u/besætning | Poleret Messing u.lak | | 5704019350068 |
| 235007 | Dørgreb Leontia u/besætning | Nikkel Satin(mat) | | 5704019350075 |
| 235008 | Dørgreb Leontia u/besætning | Mat Sort | | 5704019350082 |
| 235014 | Dørgreb Leontia m/roset (2280) | Poleret Messing u.lak | | 5704019350143 |
| 235018 | Dørgreb Leontia m/roset (2280) | Nikkel Satin(mat) | | 5704019350181 |
| 235015 | Dørgreb Leontia m/roset (2280) | Mat Sort | | 5704019350150 |



Dørgreb 1871 model Tårbæk 1130

| Produkt nr. | Beskrivelse | Materiale/Overflade | mål | TUN nr. |
|-------------|-------------------------------------|--------------------------|--------------------|---------|
| 200140 | Dørgreb 1871 Tårbæk | Messing Satin(mat) m.lak | G:115 R+N:Ø50 D:45 | 5817770 |
| 200141 | Dørgreb 1871 Tårbæk | Poleret Messing m.lak | G:115 R+N:Ø50 D:45 | 5817771 |
| 200142 | Dørgreb 1871 Tårbæk | Forkromet | G:115 R+N:Ø50 D:45 | 5817772 |
| 200143 | Dørgreb 1871 Tårbæk | Forniklet børstet | G:115 R+N:Ø50 D:45 | 5381826 |
| 200148 | Dørgreb 1871 Tårbæk | Matforkromet (satin) | G:115 R+N:Ø50 D:45 | 5817776 |
| 200908 | Dørgreb 1871 Tårbæk, uden besætning | Poleret Messing u.lak | | 5381879 |



Dørgreb 6685 / 6686 model Nordhavn (Husmandsgreb) 1090

| Produkt nr. | Beskrivelse | Materiale/Overflade | mål | TUN nr. |
|-------------|--------------------------------------|--------------------------------|--------------------|---------|
| 200001 | Dørgreb 6685 Nordhavn | Poleret Messing m.lak | G:115 R+N:Ø50 D:60 | 5817718 |
| 200005 | Dørgreb 6685 Nordhavn | Nikkel Satin (mat) | G:115 R+N:Ø50 D:60 | |
| 200031 | Dørgreb 6685 Nordhavn | Forkromet | G:115 R+N:Ø50 D:60 | 5241880 |
| 200018 | Dørgreb 6686 Nordhavn | Poleret Messing m.lak Porcelæn | G:115 R+N:Ø50 D:60 | 5817730 |
| 200028 | Dørgreb 6686 Nordhavn | Forniklet Blank Porcelæn | G:115 R+N:Ø50 D:60 | 5959934 |
| 200029 | Dørgreb 6686 Nordhavn | Nikkel Satin (mat) Porcelæn | G:115 R+N:Ø50 D:60 | |
| 200014 | Løst greb F. 6686 Nordhavn (Husmand) | Porcelæn | G:115 | 5242560 |



Dørgreb B.A.L. 1220

| Produkt nr. | Beskrivelse | Materiale/Overflade | mål | TUN nr. |
|-------------|---------------------|--------------------------------|--------------------|---------|
| 200421 | Nøgleskilt BAL 0181 | Poleret Messing u.lak | G:128 R+N:Ø50 D:50 | |
| 204000 | Dørgreb 116 Fune | Poleret Messing u.lak | G:115 R+N:Ø50 D:50 | 1522839 |
| 204005 | Dørgreb 26 Chiara | Poleret Messing u.lak | G:120 R+N:Ø50 D:50 | 1522840 |
| 204010 | Dørgreb 90 Raphael | Poleret Messing m.lak Porcelæn | G:114 R+N:Ø50 D:50 | 1522841 |
| 204020 | Dørgreb 90 Raphael | Forkromet Porcelæn | G:114 R+N:Ø50 D:50 | 1522842 |
| 204030 | Dørgreb 90 Raphael | Nikkel Satin(mat) Porcelæn | G:114 R+N:Ø50 D:50 | 1522843 |
| 204040 | Dørgreb 92 | Poleret Messing m.lak Porcelæn | | 1522844 |
| 204050 | Dørgreb 96 Vittoria | Poleret Messing u.lak | G:115 R+N:Ø50 D:60 | 1522845 |



Dørgreb Oval Porcelain m. roset og nøgleskilte i porcelæn 1230

| Produkt nr. | Beskrivelse | Materiale/Overflade | mål | TUN nr. |
|-------------|-------------------|--------------------------------|-----|---------|
| 200105 | Dørgreb 1537 Oval | Poleret Messing u.lak Porcelæn | | 5959939 |
| 200109 | Dørgreb 1548 Oval | Nikkel Satin(mat) Porcelæn | | 5241874 |
| 200106 | Dørgreb 3027 | Poleret Messing m.lak Porcelæn | | 5959940 |
| 202628 | Dørgreb 3048 | Forniklet Blank Porcelæn | | 1434902 |
| 202629 | Dørgreb 3048 | Nikkel Satin(mat) Porcelæn | | 1434903 |



Dørgreb Posthorn model Helsingør 1270

| Produkt nr. | Beskrivelse | Materiale/Overflade | mål | TUN nr. |
|-------------|---|-----------------------|--------|---------|
| 200069 | Dørgreb A70 Posthorn Helsingør | Poleret Messing m.lak | | 5266359 |
| 206812 | Dørgreb A70 U/Besætning Posthorn Helsingør | Poleret Messing u.lak | | 1435044 |
| 206841 | Dørgreb 70 U/Besætning Posthorn Helsingør | Poleret Messing u.lak | Lille | 1435066 |
| 206846 | Dørgreb 2051 U/Besætning Posthorn Helsingør | Forniklet Blank | 100 mm | 1435070 |
| 206847 | Dørgreb 2051 U/Besætning Posthorn Helsingør | Poleret Messing u.lak | 125 mm | 1435071 |
| 206848 | Dørgreb 2051 U/Besætning Posthorn Helsingør | Forniklet Blank | 125 mm | 1435072 |
| 206879 | Dørgreb 2051 U/Besætning Posthorn Helsingør | Poleret Messing u.lak | 100 mm | 1435097 |



Dørgreb 136-384 / 673-3 1120

| Produkt nr. | Beskrivelse | Materiale/Overflade | mål | TUN nr. |
|-------------|-------------------------|-----------------------|-----|---------|
| 200126 | Dørgreb 673-3 langskilt | Poleret Messing m.lak | | 5959941 |
| 200127 | Dørgreb 673 | Poleret Messing m.lak | | 5959942 |



Dørgreb A472 til gennemgående montering cc30 og ASSA, cc38 til profil cylinder 1330

| Produkt nr. | Beskrivelse | Materiale/Overflade | mål | TUN nr. |
|-------------|--------------|-----------------------------|----------|---------|
| 200060 | Dørgreb A472 | Messing Antik(slidt) m.lak | CC 30mm | 5817743 |
| 200061 | Dørgreb A472 | Poleret Messing m.lak | CC 30mm | 5817744 |
| 200062 | Dørgreb A472 | Oxideret sort m.lak (blank) | CC 30mm | 5817745 |
| 200063 | Dørgreb A472 | Messing Antik(slidt) m.lak | CC 38mm | 5241889 |
| 200064 | Dørgreb A472 | Poleret Messing m.lak | CC 38mm | 5959938 |
| 200065 | Dørgreb 472 | Messing Antik(slidt) m.lak | 4 Huller | 5817746 |
| 200066 | Dørgreb 472 | Poleret Messing m.lak | 4 Huller | 5817747 |
| 200067 | Dørgreb 472 | Oxideret sort m.lak (blank) | 4 Huller | 5817748 |
| 200068 | Dørgreb A472 | Nikkel Satin(mat) | CC 30mm | 5266358 |
| 200077 | Dørgreb A472 | Gammelt jern Ox | CC 30mm | 5381808 |
| 200078 | Dørgreb A472 | Oxideret sort m.lak (blank) | CC 38mm | 5381809 |
| 200315 | Dørgreb A472 | Gammelt jern Ox | CC 38mm | |
| 206002 | Dørgreb A472 | Nikkel Satin(mat) | CC 38mm | 5241889 |



Dørgreb AC472 med langskilt til ASSA cylinder 1350

| Produkt nr. | Beskrivelse | Materiale/Overflade | mål | TUN nr. |
|-------------|-------------------|-----------------------------|--------------------------|---------|
| 200090 | Dørgreb AC472 GCV | Messing Antik(slidt) m.lak | L:165 B:52 D:70 Greb:120 | 5817755 |
| 200091 | Dørgreb AC472 GCV | Poleret Messing m.lak | L:165 B:52 D:70 Greb:120 | 5817756 |
| 200092 | Dørgreb AC472 GCV | Oxideret sort m.lak (blank) | L:165 B:52 D:70 Greb:120 | 5817757 |
| 200093 | Dørgreb AC472 GCC | Poleret Messing m.lak | L:165 B:52 D:70 Greb:120 | 5817758 |
| 200094 | Dørgreb AC472 GCC | Messing Antik(slidt) m.lak | L:165 B:52 D:70 Greb:120 | 5817759 |
| 200099 | Dørgreb AC472 GCC | Oxideret sort m.lak (blank) | L:165 B:52 D:70 Greb:120 | 5818546 |



Dørgreb LC472 M.langskilt t.Assa cyl 1360

| Produkt nr. | Beskrivelse | Materiale/Overflade | | mål | TUN nr. |
|-------------|-------------------|-----------------------------|-------|--------------------------|---------|
| 200160 | Dørgreb LC472 GCV | Messing Antik(slidt) m.lak | CC105 | L:285 B:51 D:70 Greb:120 | 5817779 |
| 200161 | Dørgreb LC472 GCV | Poleret Messing m.lak | CC105 | L:285 B:51 D:70 Greb:120 | 5817780 |
| 200162 | Dørgreb LC472 GCV | Oxideret sort m.lak (blank) | CC105 | L:285 B:51 D:70 Greb:120 | 5817781 |
| 200165 | Dørgreb LC472 GCC | Messing Antik(slidt) m.lak | CC105 | L:285 B:51 D:70 Greb:120 | 5817782 |
| 200166 | Dørgreb LC472 GCC | Poleret Messing m.lak | CC105 | L:285 B:51 D:70 Greb:120 | 5817783 |
| 200167 | Dørgreb LC472 GCC | Oxideret sort m.lak (blank) | CC105 | L:285 B:51 D:70 Greb:120 | 5817784 |
| 200168 | Dørgreb LC472 GCC | Forniklet børstet | CC105 | L:285 B:51 D:70 Greb:120 | 5381832 |



Dørgreb L.472 Nøglehul cc 72 1370

| Produkt nr. | Beskrivelse | Materiale/Overflade | | mål | TUN nr. |
|-------------|------------------------|-----------------------------|------|--------------------------|---------|
| 200190 | Dørgreb L.472 Nøglehul | Messing Antik(slidt) m.lak | CC72 | L:285 B:51 D:70 Greb:120 | 5817791 |
| 200191 | Dørgreb L.472 Nøglehul | Poleret Messing m.lak | CC72 | L:285 B:51 D:70 Greb:120 | 5817792 |
| 200192 | Dørgreb L.472 Nøglehul | Oxideret sort m.lak (blank) | CC72 | L:285 B:51 D:70 Greb:120 | 5817793 |



Dørgreb L472 Profilcyl / Rund cyl. 1380

| Produkt nr. | Beskrivelse | Materiale/Overflade | | mål | TUN nr. |
|-------------|------------------------------|-----------------------------|---------|--------------------------|---------|
| 200170 | Dørgreb L472/R rund dobb cyl | Messing Antik(slidt) m.lak | | L:285 B:51 D:70 Greb:120 | 5817785 |
| 200171 | Dørgreb L472/R rund dobb cyl | Poleret Messing m.lak | | L:285 B:51 D:70 Greb:120 | 5817786 |
| 200172 | Dørgreb L472/R rund dobb cyl | Oxideret sort m.lak (blank) | | L:285 B:51 D:70 Greb:120 | 5817787 |
| 200180 | Dørgreb L472/GR Profilcyl | Messing Antik(slidt) m.lak | PZ 70mm | L:285 B:51 D:70 Greb:120 | 5817788 |
| 200181 | Dørgreb L472/GR Profilcyl | Poleret Messing m.lak | PZ 70mm | L:285 B:51 D:70 Greb:120 | 5817789 |
| 200182 | Dørgreb L472/GR Profilcyl | Oxideret sort m.lak (blank) | PZ 70mm | L:285 B:51 D:70 Greb:120 | 5817790 |
| 200183 | Dørgreb L472/GR Profilcyl | Messing Antik(slidt) m.lak | PZ 72mm | L:285 B:51 D:70 Greb:120 | 5959944 |
| 200184 | Dørgreb L472/GR Profilcyl | Poleret Messing m.lak | PZ 72mm | L:285 B:51 D:70 Greb:120 | 5959945 |
| 200185 | Dørgreb L472/GR Profilcyl | Oxideret sort m.lak (blank) | PZ 72mm | L:285 B:51 D:70 Greb:120 | 5959946 |
| 200186 | Dørgreb L472/GR Profilcyl | Messing Antik(slidt) m.lak | PZ 92mm | L:285 B:51 D:70 Greb:120 | 5959947 |
| 200187 | Dørgreb L472/GR Profilcyl | Poleret Messing m.lak | PZ 92mm | L:285 B:51 D:70 Greb:120 | 5959948 |
| 200188 | Dørgreb L472/GR Profilcyl | Oxideret sort m.lak (blank) | PZ 92mm | L:285 B:51 D:70 Greb:120 | 5959949 |



Dørgreb 475 1400

| Produkt nr. | Beskrivelse | Materiale/Overflade | mål | TUN nr. |
|-------------|------------------------|-----------------------------|-----|---------|
| 200079 | Dørgreb A475 38 mm CC | Messing Antik(slidt) m.lak | | 5241890 |
| 200080 | Dørgreb A.475 30 mm CC | Messing Antik(slidt) m.lak | | 5817749 |
| 200081 | Dørgreb A.475 30 mm CC | Poleret Messing m.lak | | 5817750 |
| 200082 | Dørgreb A.475 30 mm CC | Oxideret sort m.lak (blank) | | 5817751 |
| 200083 | Dørgreb A475 38 mm CC | Poleret Messing m.lak | | 5381810 |
| 200085 | Dørgreb 475 4 Huller | Messing Antik(slidt) m.lak | | 5817752 |
| 200086 | Dørgreb 475 4 Huller | Poleret Messing m.lak | | 5817753 |
| 200087 | Dørgreb 475 4 Huller | Oxideret sort m.lak (blank) | | 5817754 |
| 200403 | Dørgreb A475 38 mm CC | Oxideret sort m.lak (blank) | | 1434777 |
| 206571 | Dørgreb A.475 30 mm CC | Gammelt jern Ox | | 5817749 |



Dørgreb AC475 GCC 1420

| Produkt nr. | Beskrivelse | Materiale/Overflade | mål | TUN nr. |
|-------------|-------------------|----------------------------|--------------------------|---------|
| 200095 | Dørgreb AC475 GCC | Messing Antik(slidt) m.lak | L:165 B:52 D:70 Greb:120 | 5817760 |
| 200098 | Dørgreb AC475 GCC | Poleret Messing m.lak | L:165 B:52 D:70 Greb:120 | 5817763 |
| 200193 | Dørgreb AC475 GCC | Messing Antik(slidt) m.lak | L:165 B:52 D:70 Greb:120 | 5817794 |



Låsehus til Paskvilgreb, udvendig cylinderring

| Produkt nr. | Beskrivelse | Materiale/Overflade | mål | EAN nr. |
|-------------|--|--------------------------|-------------|---------|
| 230500 | Låsehus til Paskvilgreb f/oval cylinder Højre | Poleret Messing uden lak | 145 x 36 mm | |
| 230501 | Låsehus til Paskvilgreb f/oval cylinder Højre | Forniklet Satin (mat) | 145 x 36 mm | |
| 230510 | Låsehus til Paskvilgreb f/oval cylinder Venstre | Poleret Messing uden lak | 145 x 36 mm | |
| 230511 | Låsehus til Paskvilgreb f/oval cylinder Venstre | Forniklet Satin (mat) | 145 x 36 mm | |
| 230520 | Låsehus m/greb f/oval cylinder Højre | Poleret Messing uden lak | 145 x 36 mm | |
| 230521 | Låsehus m/greb f/oval cylinder Højre | Forniklet Satin (mat) | 145 x 36 mm | |
| 230530 | Låsehus m/greb f/oval cylinder Venstre | Poleret Messing uden lak | 145 x 36 mm | |
| 230531 | Låsehus m/greb f/oval cylinder Venstre | Forniklet Satin (mat) | 145 x 36 mm | |
| 230550 | Udvendig cylinderring til paskvil lås Højre | Poleret Messing uden lak | 70x35 mm | |
| 230551 | Udvendig cylinderring til paskvil lås Højre | Forniklet Satin (mat) | 70x35 mm | |
| 230560 | Udvendig cylinderring til paskvil lås Venstre | Poleret Messing uden lak | 70x35 mm | |
| 230561 | Udvendig cylinderring til paskvil lås Venstre | Forniklet Satin (mat) | 70x35 mm | |
| 230570 | Udvendig cylinderring til paskvil lås+greb Højre | Poleret Messing uden lak | 70x35 mm | |
| 230571 | Udvendig cylinderring til paskvil lås+greb Højre | Forniklet Satin (mat) | 70x35 mm | |
| 230580 | Udvendig cylinderring til paskvil lås+greb Venstre | Poleret Messing uden lak | 70x35 mm | |
| 230581 | Udvendig cylinderring til paskvil lås+greb Venstre | Forniklet Satin (mat) | 70x35 mm | |



Paskvil og vinduesgreb med lås 1075

| Produkt nr. | Beskrivelse | Materiale/Overflade | mål | EAN nr. |
|-------------|--|-------------------------|----------------|---------------|
| 230031 | Vinduesgreb 2742 Højre m/Lås Skodsborg | Poleret Messing u.lak | G:130 Ø16 D:50 | 5704019300315 |
| 230036 | Vinduesgreb 2742 Venstre m/Lås Skodsborg | Poleret Messing u.lak | G:130 Ø16 D:50 | 5704019300360 |
| 230032 | Vinduesgreb 2742 Højre m/Lås Skodsborg | Forniklet Blank | G:130 Ø16 D:50 | 5704019300322 |
| 230037 | Vinduesgreb 2742 Venstre m/Lås Skodsborg | Forniklet Blank | G:130 Ø16 D:50 | 5704019300377 |
| 230033 | Vinduesgreb 2742 Højre m/Lås Skodsborg | Forkromet | G:130 Ø16 D:50 | 5704019300339 |
| 230038 | Vinduesgreb 2742 Venstre m/Lås Skodsborg | Forkromet | G:130 Ø16 D:50 | 5704019300384 |
| 230041 | Vinduesgreb 2742 Højre m/Lås Espergærde | Forniklet Blank Bakelit | | 5704019300414 |
| 230042 | Vinduesgreb 2742 Venstre m/Lås Espergærde | Forniklet Blank Bakelit | | 5704019300421 |
| 230044 | Vinduesgreb 2742-383 Højre m/Lås Skodsborg | Poleret Messing u.lak | Ø20 mm | 5704019300445 |
| 230045 | Vinduesgreb 2742-383 Venstre m/Lås Skodsborg | Poleret Messing u.lak | Ø20 mm | 5704019300452 |
| 230046 | Vinduesgreb 2742 H m/Lås 383 Skodsborg | Forniklet Mat | G:130 Ø16 D:50 | 5704019300469 |
| 230047 | Vinduesgreb 2742 V m/Lås 383 Skodsborg | Forniklet Mat | G:130 Ø16 D:50 | 5704019300476 |
| 230090 | Vinduesgreb 2742 Højre m/Lås 683 | Poleret Messing u.lak | | 5704019300902 |
| 230091 | Vinduesgreb 2742 Venstre m/Lås 683 | Poleret Messing u.lak | | 5704019300919 |
| 230048 | Vinduesgreb 2742 H m/Lås 683 | Poleret Messing u.lak | | 5704019300483 |
| 230049 | Vinduesgreb 2742 V m/Lås 683 | Poleret Messing u.lak | | 5704019300490 |
| 230092 | Vinduesgreb 2742 Højre m/Lås 683 Lang pind | Poleret Messing u.lak | 8x8x58 mm | 5704019300926 |
| 230093 | Vinduesgreb 2742 Venstre m/Lås 683 Lang pind | Poleret Messing u.lak | 8x8x58 mm | 5704019300933 |
| 230090 | Paskvilgreb 683 Højre m/Lås Snekkersten | Poleret Messing u.lak | | |
| 230091 | Paskvilgreb 683 Venstre m/Lås Snekkersten | Poleret Messing u.lak | | |



Vinduesgreb Mikkelborg, design cand. arch. Jørgen Andersen

| Produkt nr. | Beskrivelse | Materiale/Overflade | mål |
|-------------|---|-----------------------|----------------------------|
| 230451 | Vinduesgreb med momentstop Mikkelborg - Højre | Poleret Messing u.lak | 7x7x55 mm + Bøsning 7-8 mm |
| 230452 | Vinduesgreb med momentstop Mikkelborg - Venstre | Poleret Messing u.lak | 7x7x55 mm + Bøsning 7-8 mm |
| 230481 | Vinduesgreb med momentstop Mikkelborg - Højre | Nikkel Satin(mat) | 7x7x55 mm + Bøsning 7-8 mm |
| 230482 | Vinduesgreb med momentstop Mikkelborg - Venstre | Nikkel Satin(mat) | 7x7x55 mm + Bøsning 7-8 mm |



Dør og vinduesgreb Model Skodsborg 1025

| Produkt nr. | Beskrivelse | Materiale/Overflade | mål | TUN nr. |
|-------------|-------------------------------------|-----------------------|-------|---------|
| 230030 | Vinduesgreb 28016 Højre Skodsborg | Poleret Messing u.lak | 16 mm | |
| 230035 | Vinduesgreb 28016 Venstre Skodsborg | Poleret Messing u.lak | 16 mm | |
| 230040 | Vinduesgreb 28016 Lige Skodsborg | Poleret Messing u.lak | 16 mm | |



Vinduesgreb REX

| Produkt nr. | Beskrivelse | Materiale/Overflade | mål | EAN nr. |
|-------------|-------------------------|--------------------------|-----------------------------|---------------|
| 231230 | Vinduesgreb REX Højre | Poleret Messing uden lak | Ø16 7x7x55 mm + Bøs. 7-8 mm | 5704019312301 |
| 231235 | Vinduesgreb REX Venstre | Poleret Messing uden lak | Ø16 7x7x55 mm + Bøs. 7-8 mm | 5704019312356 |
| 231232 | Vinduesgreb REX Højre | Bruneret Messing | Ø16 7x7x55 mm + Bøs. 7-8 mm | 5704019312325 |
| 231237 | Vinduesgreb REX Venstre | Bruneret Messing | Ø16 7x7x55 mm + Bøs. 7-8 mm | 5704019312370 |



Paskvil og vinduesgreb 1075

| Produkt nr. | Beskrivelse | Materiale/Overflade | mål | TUN nr. |
|-------------|--|--------------------------------|-------------------|---------------|
| 200516 | Paskvilgreb 2162H Højre | Nikkel Satin(mat) | | 5242547 |
| 200517 | Paskvilgreb 2162V Venstre | Nikkel Satin(mat) | | 5242549 |
| 200518 | Paskvilgreb 2162H Højre | Poleret Messing m.lak | | 5242548 |
| 206836 | Paskvilgreb 2583 Højre | Poleret Messing u.lak Sort | | 1435062 |
| 206837 | Paskvilgreb 2583 Venstre | Poleret Messing u.lak Sort | | 1435063 |
| 200519 | Paskvilgreb 2673V Venstre | Poleret Messing m.lak | | 5242550 |
| 206698 | Paskvilgreb 2682 Højre | Poleret Messing m.lak Hvid Træ | G:100 D:65 | 1434995 |
| 206699 | Paskvilgreb 2682 Venstre | Poleret Messing m.lak Hvid Træ | G:100 D:65 | 1434996 |
| 205930 | Paskvilgreb 2683 Højre Snekkersten | Forkromet | G:90 D:60 | 5704019059305 |
| 205931 | Paskvilgreb 2683 Venstre Snekkersten | Forkromet | G:90 D:60 | 5704019059312 |
| 206416 | Paskvilgreb 2683 Højre Snekkersten | Hvid | G:90 D:60 | 5704019064163 |
| 206417 | Paskvilgreb 2683 Venstre Snekkersten | Hvid | G:90 D:60 | 5704019064170 |
| 206672 | Paskvilgreb 2683 Højre Snekkersten | Nikkel Satin(mat) | G:90 D:60 | 5704019066723 |
| 206673 | Paskvilgreb 2683 Venstre Snekkersten | Nikkel Satin(mat) | G:90 D:60 | 5704019066730 |
| 206788 | Paskvilgreb 2683 Højre Snekkersten | Poleret Messing u.lak | G:90 D:60 | 5704019067881 |
| 206789 | Paskvilgreb 2683 Venstre Snekkersten | Poleret Messing u.lak | G:90 D:60 | 5704019067898 |
| 206259 | Paskvilgreb 2683 Lige Snekkersten | Poleret Messing u.lak | G:90 D:60 | 5704019062596 |
| 206494 | Paskvilgreb 2689 Højre | Poleret Messing u. lak | G:114 D:52 | |
| 206495 | Paskvilgreb 2689 Venstre | Poleret Messing u. lak | G:114 D:52 | |
| 206496 | Paskvilgreb 2689 Højre | Blank Nikkel | G:114 D:52 | |
| 206497 | Paskvilgreb 2689 Venstre | Blank Nikkel | G:114 D:52 | |
| 230060 | Paskvilgreb 17361 Højre | Poleret Messing u.lak | Ø15 mm | |
| 230061 | Paskvilgreb 17361 Venstre | Poleret Messing u.lak | Ø15 mm | |
| 230062 | Paskvilgreb 17361 Lige | Poleret Messing u.lak | Ø15 mm | |
| 230080 | Paskvilgreb 17881 lille cupe | Poleret Messing u.lak | Ø16 x 76 mm | 5704019300803 |
| 230081 | Paskvilgreb 17881 lille cupe | Bruneret Messing | Ø16 x 76 mm | 5704019300810 |
| 206663 | Paskvilgreb 2691 lille Coupe | Forniklet Blank | G:76 R:60x23 D:60 | 5704019066631 |
| 206661 | Paskvilgreb 2691 lille Coupé | Poleret Messing u.lak | G:76 R:60x23 D:60 | 5704019066617 |
| 235155 | Paskvilgreb JA-001 oval | Poleret Messing u.lak | G:25x76 mm | 5704019351553 |
| 230095 | Vinduesgreb Sletten | Poleret Messing u.lak | R:22x65x3 | 5704019300957 |
| 230291 | Vinduesgreb 242 Mandelform m. oval roset | Poleret Messing u.lak | G:66x27 R:56x31 | 5704019302913 |



Paskvilgreb 2383 og Vinduesgreb 2742 med lås

| Produkt nr. | Beskrivelse | Materiale/Overflade | mål | EAN nr. |
|-------------|--|---------------------------------------|------------------|---------------|
| 205932 | Paskvilgreb 2383 Venstre Funkis Espergærde | Sort Bakelit / Poleret Messing u. lak | Ø20 mm | 5704019059329 |
| 205933 | Paskvilgreb 2383 Højre Funkis Espergærde | Sort Bakelit / Poleret Messing u. lak | Ø20 mm | 5704019059336 |
| 206671 | Paskvilgreb 2383 Lige Funkis Espergærde | Poleret Messing m.lak | Ø16 mm | 5704019066716 |
| 206674 | Paskvilgreb 2383 Lige Funkis Espergærde | Sort Bakelit / Forkromet | Ø20 mm | 5704019066747 |
| 206676 | Paskvilgreb 2383 Højre Funkis Espergærde | Sort Bakelit / Forkromet | Ø20 mm | 5704019066761 |
| 206677 | Paskvilgreb 2383 Venstre Funkis Espergærde | Sort Bakelit / Forkromet | Ø20 mm | 5704019066778 |
| 206801 | Paskvilgreb 2383 Højre Funkis Espergærde | Sort Bakelit / Matforkromet (satin) | Ø20 mm | 5704019068017 |
| 206802 | Paskvilgreb 2383 Venstre Funkis Espergærde | Sort Bakelit / Matforkromet (satin) | Ø20 mm | 5704019068024 |
| 206804 | Paskvilgreb 2383 Venstre Funkis Espergærde | Hvidt Træ / Forkromet | Ø20 mm | 5704019068048 |
| 206806 | Paskvilgreb 2383 Højre Funkis Espergærde | Hvidt Træ / Forkromet | Ø20 mm | 5704019068062 |
| 230051 | Vinduesgreb 2742 V m/Lås 383 Espergærde | Sort Bakelit / Messing Poleret u.lak | D:50 L: 140 Ø:20 | 5704019300513 |
| 230052 | Vinduesgreb 2742 H m/Lås 383 Espergærde | Sort Bakelit / Messing Poleret u.lak | D:50 L: 140 Ø:20 | 5704019300520 |
| 230041 | Vinduesgreb 2742 H m/Lås 383 Espergærde | Sort Bakelit / Forniklet Blank | D:50 L: 140 Ø:20 | 5704019300414 |
| 230042 | Vinduesgreb 2742 V m/Lås 383 Espergærde | Sort Bakelit / Forniklet Blank | D:50 L: 140 Ø:20 | 5704019300421 |

230134



Balkon Paskvilgreb

| Produkt nr. | Beskrivelse | Materiale/Overflade | mål | TUN nr. |
|-------------|---------------------------------|------------------------|------------------------|---------|
| 230134 | Balkon paskvilgreb ZT med roset | Poleret Messing u. lak | 37x120 mm Roset: 60x25 | |
| 230135 | Balkon paskvilgreb ZT med roset | Poleret Messing u. lak | 27x120 mm Roset: 60x25 | |



Grebsspærer og Koblingsbøsning til paskvilgreb

| Produkt nr. | Beskrivelse | Materiale/Overflade | mål | EAN nr. |
|-------------|----------------------------|--------------------------|---------------|---------------|
| 206511 | Grebsspærer til roset 1374 | Formessinget | 25x67 mm | 5704019065115 |
| 206517 | Grebsspærer til roset 1374 | Forniklet | 25x67 mm | 5704019065177 |
| 230096 | Kobling til terassedørgreb | Messing Satin(mat) m.lak | 8x8 ø15 h20mm | 5704019300964 |



Kantringe til Skydedøre 1790

| Produkt nr. | Beskrivelse | Materiale/Overflade | mål | TUN nr. |
|-------------|-------------------------|--------------------------|----------------|---------------|
| 202337 | Kantring 296 Rund Ring | Nikkel Satin(mat) | 20x150 mm D:35 | 5959990 |
| 202338 | Kantring 296 Rund Ring | Poleret Messing m.lak | 20x150 mm D:35 | 5818223 |
| 202308 | Kantring 296 Rund Ring | Messing Satin(mat) m.lak | 20x150 mm D:35 | 5704019023085 |
| 202339 | Kantring 295 Oval Ring | Messing Satin(mat) m.lak | 24x120 mm D:38 | 5818224 |
| 202340 | Kantring 295 Oval Ring | Poleret Messing m.lak | 24x120 mm D:38 | 5818225 |
| 202341 | Kantring 295 Oval Ring | Nikkel Satin(mat) | 24x120 mm D:38 | 5818226 |
| 204095 | Kantring 5047 Rund Ring | Poleret Messing u.lak | 22x75 mm | 1522860 |
| 204096 | Kantring 5047 Rund Ring | Nikkel Satin(mat) | 22x75 mm | 1522861 |
| 204094 | Kantring 3128 Rund Ring | Messing u.lak | 100x16 D:25 mm | 5704019040945 |
| 204097 | Kantring 3128 Rund Ring | Forkromet | 100x16 D:25 mm | 5704019040976 |



Rullelås 301 1800

| Produkt nr. | Beskrivelse | Materiale/Overflade | mål | TUN nr. |
|-------------|--------------|-----------------------|--------------|---------|
| 202342 | Rullelås 301 | Poleret Messing m.lak | 23x120x45 mm | 5818227 |
| 202343 | Rullelås 301 | Nikkel Satin(mat) | 23x120x45 mm | 5959991 |



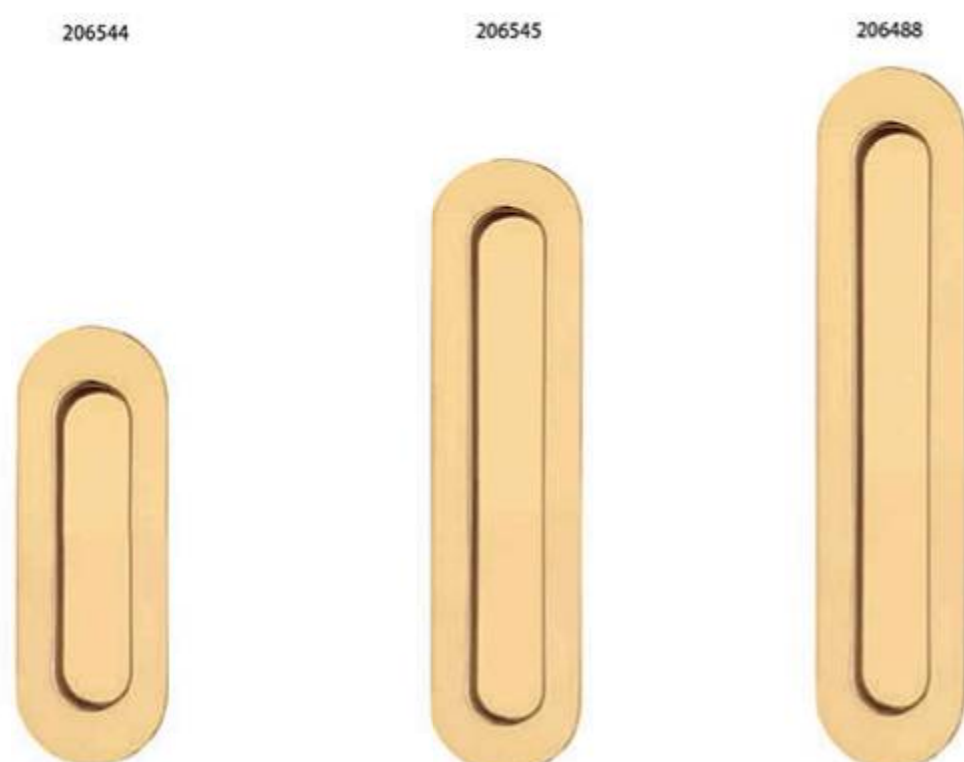
Slutblik/Spændebeslag til udenpå liggende skydedøre 1860

| Produkt nr. | Beskrivelse | Materiale/Overflade | mål | TUN nr. |
|-------------|------------------|--------------------------|--------------------|---------|
| 202330 | Spændebeslag NR5 | Messing Satin(mat) m.lak | L:116 B:22 D:26 mm | 5818219 |
| 202331 | Slutblik 1-3 | Messing Satin(mat) m.lak | H:59 B:15 D:11 mm | 5818220 |
| 202332 | Slutblik 2-3 | Messing Satin(mat) m.lak | H:32 B:45 D:11 mm | 5818221 |
| 202333 | Slutblik 3-3 | Messing Satin(mat) m.lak | H:56 B:35 D:17 mm | 5818222 |
| 202297 | Slutblik 1-1 | Nikkel Satin(mat) | H:59 B:15 D:11 mm | 1434876 |
| 202298 | Slutblik 2-1 | Nikkel Satin(mat) | H:32 B:45 D:11 mm | 1522832 |
| 202299 | Slutblik 3-1 | Nikkel Satin(mat) | H:56 B:35 D:17 mm | 1323328 |
| 202334 | Spændebeslag NR5 | Nikkel Satin(mat) | L:116 B:22 D:26 mm | 5381895 |



Skydedørsskål 598 firkantet 1850

| Produkt nr. | Beskrivelse | Materiale/Overflade | mål | EAN nr. |
|-------------|-----------------------|------------------------|----------------------|---------------|
| 202363 | Skydedørsskål 598 64 | Poleret Messing m. lak | 78x42/70x31x10 mm | 5704019023634 |
| 202364 | Skydedørsskål 598 96 | Poleret Messing m. lak | 110x42x/102x31x10 mm | 5704019023641 |
| 202680 | Skydedørsskål 598 128 | Poleret Messing m. lak | 142x42/135x31x10 mm | 5704019026802 |
| 206478 | Skydedørsskål 598 96 | Poleret Messing u. lak | 110x42x/102x31x10 mm | 5704019064781 |
| 206479 | Skydedørsskål 598 128 | Poleret Messing u. lak | 142x42/135x31x10 mm | 5704019064798 |
| 202319 | Skydedørsskål 598 96 | Messing Gammel Antik | 110x42x/102x31x10 mm | 5704019023191 |
| 202681 | Skydedørsskål 598 96 | Forkromet | 110x42x/102x31x10 mm | 5704019026819 |
| 202321 | Skydedørsskål 598 160 | Forkromet | 174x42/166x31x10 mm | 5704019023214 |
| 202365 | Skydedørsskål 598 64 | Forniklet Satin (mat) | 78x42/70x31x10 mm | 5704019023658 |
| 202366 | Skydedørsskål 598 96 | Forniklet Satin (mat) | 110x42x/102x31x10 mm | 5704019023665 |



Skydedørsskål 598 oval 1850

| Produkt nr. | Beskrivelse | Materiale/Overflade | mål | TUN nr. |
|-------------|-------------------------|--------------------------|-----------------------|---------|
| 206544 | Skydedørsskål 598OV 64 | Poleret Messing m.lak | 76x37 / 71x31x10 mm | |
| 206541 | Skydedørsskål 598OV 64 | Poleret Messing u.lak | 76x37 / 71x31x10 mm | |
| 206542 | Skydedørsskål 598OV 96 | Poleret Messing u.lak | 109x37 / 101x31x10 mm | |
| 206545 | Skydedørsskål 598OV 96 | Poleret Messing m.lak | 109x37 / 101x31x10 mm | |
| 204652 | Skydedørsskål 598OV 96 | Messing Satin(mat) u.lak | 109x37 / 101x31x10 mm | |
| 202319 | Skydedørsskål 598OV 96 | Messing gammel antik | 110x42 / 102x31x10 mm | |
| 206488 | Skydedørsskål 598OV 128 | Poleret Messing m.lak | 141x37 / 135x31x10 mm | |
| 206543 | Skydedørsskål 598OV 128 | Poleret Messing u.lak | 141x37 / 135x31x10 mm | |
| 204654 | Skydedørsskål 598OV 128 | Messing Satin(mat) u.lak | 142x42 / 135x31x10 mm | |
| 204653 | Skydedørsskål 598OV 128 | Messing gammel antik | 142x42 / 135x31x10 mm | |
| 202335 | Skydedørsskål 598OV 160 | Poleret Messing u.lak | 173x38 / 173x38x10 mm | |
| 202321 | Skydedørsskål 598OV 160 | Forkromet | 174x42 / 166x31x10 mm | |

202323



202326



202327



202329



Skydedørsskål Oval 1830

| Produkt nr. | Beskrivelse | Materiale/Overflade | mål | TUN nr. |
|-------------|--------------------|-------------------------|----------------------|---------|
| 202322 | Skydedørsskål Oval | Nikkel Satin(mat) Zamak | 110x36 / 68x26x11mm | 5242788 |
| 202323 | Skydedørsskål Oval | Forgyldt Zamak | 110x36 / 68x26x11mm | 5242785 |
| 202324 | Skydedørsskål Oval | Forkromet Zamak | 110x36 / 68x26x11mm | 5242786 |
| 202325 | Skydedørsskål Oval | Hvid Zamak | 110x36 / 68x26x11mm | 5242787 |
| 202326 | Skydedørsskål Oval | Nikkel Satin(mat) Zamak | 150x40 / 102x26x11mm | 5242792 |
| 202327 | Skydedørsskål Oval | Forgyldt Zamak | 150x40 / 102x26x11mm | 5242790 |
| 202328 | Skydedørsskål Oval | Forkromet Zamak | 150x40 / 102x26x11mm | 5242789 |
| 202329 | Skydedørsskål Oval | Hvid Zamak | 150x40 / 102x26x11mm | 5242791 |

202310



202314



202014



Skydedørsskål Rustfrit stål 1810

| Produkt nr. | Beskrivelse | Materiale/Overflade | mål | TUN nr. |
|-------------|------------------------------|------------------------|----------------------|---------|
| 202310 | Skydedørsskål | Rustfast A2 | Ø50/42x12mm | 1434883 |
| 202311 | Skydedørsskål | Rustfast A2 | Ø65/51x14mm | 1434884 |
| 202312 | Skydedørsskål | Rustfast A2 | Ø80/61x15mm | 1434885 |
| 202314 | Skydedørsskål Oval 122X45 mm | Rustfast A2 | 45x122 mm/95x28x12mm | 1434887 |
| 202014 | Skydedørsskål Oval 122X45 mm | Poleret Messing u. lak | 45x122 mm/95x28x12mm | |
| 202315 | Skydedørsskål Firkant | Rustfast A2 | 102x51 mm/82x38x10 | 1434888 |



Skydedørsskål 595 Rund 1840

| Produkt nr. | Beskrivelse | Materiale/Overflade | mål | EAN nr. |
|-------------|----------------------|------------------------|-------------|---------------|
| 202359 | Skydedørsskål 595 30 | Poleret Messing m. lak | 30x26x10 mm | 5704019023597 |
| 202358 | Skydedørsskål 595 40 | Poleret Messing m. lak | 40x35x10 mm | 5704019023580 |
| 202362 | Skydedørsskål 595 50 | Poleret Messing m. lak | 48x40x10 mm | 5704019023627 |
| 202349 | Skydedørsskål 595 60 | Poleret Messing m. lak | 59x54x12 mm | 5704019023498 |
| 205810 | Skydedørsskål 595 30 | Poleret Messing u. lak | 30x26x10 mm | 5704019058100 |
| 205813 | Skydedørsskål 595 60 | Poleret Messing u. lak | 59x54x12 mm | 5704019058131 |
| 205811 | Skydedørsskål 595 40 | Poleret Messing u. lak | 40x35x10 mm | 5704019058117 |
| 205812 | Skydedørsskål 595 50 | Poleret Messing u. lak | 48x40x10 mm | 5704019058124 |
| 206547 | Skydedørsskål 595 40 | Messing Gammel Antik | 40x35x10 mm | 5704019065474 |
| 202798 | Skydedørsskål 595 50 | Messing Gammel Antik | 48x40x10 mm | 5704019027984 |
| 202799 | Skydedørsskål 595 60 | Messing Gammel Antik | 59x54x12 mm | 5704019027991 |
| 202354 | Skydedørsskål 595 40 | Mat Messing | 40x35x10 mm | 5704019023542 |
| 202360 | Skydedørsskål 595 50 | Mat Messing | 48x40x10 mm | 5704019023603 |
| 202345 | Skydedørsskål 595 55 | Mat Messing | 54x48x12 mm | 5704019023450 |
| 202353 | Skydedørsskål 595 60 | Mat Messing | 59x54x12 mm | 5704019023535 |
| 202350 | Skydedørsskål 595 80 | Mat Messing | 79x73x12 mm | 5704019023504 |
| 206491 | Skydedørsskål 595 30 | Forniklet Satin (mat) | 30x26x10 mm | 5704019064910 |
| 202352 | Skydedørsskål 595 40 | Forniklet Satin (mat) | 40x35x10 mm | 5704019023528 |
| 202361 | Skydedørsskål 595 50 | Forniklet Satin (mat) | 48x40x10 mm | 5704019023610 |
| 202355 | Skydedørsskål 595 60 | Forniklet Satin (mat) | 59x54x12 mm | 5704019023559 |
| 202351 | Skydedørsskål 595 80 | Forniklet Satin (mat) | 79x73x12 mm | 5704019023511 |
| 202357 | Skydedørsskål 595 40 | Forkromet | 40x35x10 mm | 5704019023573 |
| 202356 | Skydedørsskål 595 50 | Forkromet | 48x40x10 mm | 5704019023566 |
| 202682 | Skydedørsskål 595 60 | Forkromet | 59x54x12 mm | 5704019026826 |
| 202781 | Skydedørsskål 595 50 | Poleret Kobber | 48x40x10 mm | 5704019027816 |
| 202782 | Skydedørsskål 595 60 | Poleret Kobber | 59x54x12 mm | 5704019027823 |



Skålgreb til Tectum låger med 16 - 21mm i tykkelse 1820

| Produkt nr. | Beskrivelse | Materiale/Overflade | mål | TUN nr. |
|-------------|-------------------|-------------------------------|---------------|---------|
| 202318 | Skålgreb T/Tectum | Rustfrit Stål A4 Bakelit | Ø60 Hul Ø54mm | |
| 202320 | Skålgreb T/Tectum | Poleret Messing m.lak Bakelit | Ø60 Hul Ø54mm | |



Rosetter til almue dørgreb 1770 / 1670

| Produkt nr. | Beskrivelse | Materiale/Overflade | mål | EAN nr. |
|-------------|---------------------------------------|-----------------------|------------------|---------------|
| 200233 | Roset 1770 | Poleret Messing m.lak | Ø50 mm H:35 mm | 5704019002332 |
| 205260 | Roset 1770-H-A med træring til ny dør | Poleret Messing u.lak | Ø50 mm H:35 mm | 5704019052603 |
| 205261 | Roset 1770-H-T | Poleret Messing u.lak | Ø50 mm H:35 mm | 5704019052610 |
| 205262 | Roset 1770-H-A med træring til ny dør | Sort lak | Ø50 mm H:35 mm | 5704019052627 |
| 205263 | Roset 1770-H-T | Sort lak | Ø50 mm H:35 mm | 5704019052634 |
| 205264 | Roset 1770-H - T | Forniklet Blank | Ø50 mm H:35 mm | 5704019052641 |
| 205271 | Roset 1770-H-A med træring til ny dør | Forniklet Blank | Ø50 mm H:35 mm | 5704019052719 |
| 205278 | Roset 1770-H-T | Forniklet Blank | Ø50 mm H:35 mm | 5704019052788 |
| 205270 | Roset 1670-H | Gammelt jern Oxyderet | 45x65 mm H:35 mm | 5704019052702 |
| 205272 | Roset 1670-H | Poleret Messing u.lak | 45x65 mm H:35 mm | 5704019052726 |
| 205273 | Roset 1670-H | Forniklet Blank | 45x65 mm H:35 mm | 5704019052740 |



Nøgleskilte til almue dørgreb 1771 / 1671

| Produkt nr. | Beskrivelse | Materiale/Overflade | mål | EAN nr. |
|-------------|---|-----------------------|--------|---------------|
| 200358 | Nøgleskilt 1771T med træskruer | Poleret Messing u.lak | Ø45 mm | 5704019003582 |
| 205280 | Nøgleskilt 1771A med gennemgående skruer | Poleret Messing u.lak | Ø45 mm | 5704019052801 |
| 205281 | Nøgleskilt 1771T med træskruer | Forniklet Blank | Ø45 mm | 5704019052818 |
| 205283 | Nøgleskilt 1771A med gennemgående skruer | Forniklet Blank | Ø45 mm | 5704019052832 |
| 205282 | Nøgleskilt 1771T med træskruer | Sort lak | Ø45 mm | 5704019052825 |
| 205284 | Nøgleskilt 1771A med gennemgående skruer | Sort lak | Ø45 mm | 5704019052849 |
| 201146 | Nøgleskilt 1671 T med træskruer | Poleret Messing u.lak | Ø45 mm | 5704019011464 |
| 201145 | Nøgleskilt 1671 A med gennemgående skruer | Poleret Messing u.lak | Ø45 mm | 5704019011457 |
| 205265 | Nøgleskilt 1671T uden klap og med træskruer | Poleret Messing u.lak | Ø45 mm | 5704019052658 |
| 205266 | Nøgleskilt 1671A uden klap og med gennemgående skruer | Poleret Messing u.lak | Ø45 mm | 5704019052665 |
| 200034 | Nøgleskilt 1671 T med træskruer | Gammelt jern Oxyderet | Ø45 mm | 5704019000345 |
| 200234 | Nøgleskilt 1671 A med gennemgående skruer | Gammelt jern Oxyderet | Ø45 mm | 5704019002349 |
| 205288 | Nøgleskilt 1671T uden klap og med træskruer | Gammelt jern Oxyderet | Ø45 mm | 5704019052887 |
| 205289 | Nøgleskilt 1671A uden klap og med gennemgående skruer | Gammelt jern Oxyderet | Ø45 mm | 5704019052894 |
| 205286 | Nøgleskilt 1671T med træskruer | Forniklet Blank | Ø45 mm | 5704019052863 |
| 205287 | Nøgleskilt 1671A med gennemgående skruer | Forniklet Blank | Ø45 mm | 5704019052870 |
| 205267 | Nøgleskilt 1671T uden klap og med træskruer | Forniklet Blank | Ø45 mm | 5704019052672 |
| 205268 | Nøgleskilt 1671A uden klap og med gennemgående skruer | Forniklet Blank | Ø45 mm | 5704019052689 |



Nøgleskilte div. 1560

| Produkt nr. | Beskrivelse | Materiale/Overflade | mål | TUN nr. |
|-------------|---------------------------|--------------------------|------------|---------------|
| 200219 | Toiletskilt 1782 | Poleret Messing m.lak | CC30mm Ø50 | 1434738 |
| 200226 | Toiletskilt 1782 f/assa | Nikkel Satin(mat) | CC30mm Ø50 | 1323238 |
| 200229 | Nøgleskilt 1781 | Forkromet | CC30mm Ø50 | |
| 200235 | Nøgleskilt 1781 | Nikkel | CC30mm Ø50 | |
| 200239 | Toiletskilt 1782 | Messing Satin(mat) m.lak | CC30mm Ø50 | 1323240 |
| 200242 | Nøgleskilt 1781 | Matforkromet (satin) | CC30mm Ø50 | 5242478 |
| 200243 | Nøgleskilt 1781 | Sort | CC30mm Ø50 | 1434744 |
| 200277 | Toiletskilt 1782 | Gammelt jern Oxyderet | CC30mm Ø50 | |
| 200288 | Nøgleskilt 1981 | Forniklet Blank | CC30mm Ø50 | 1434753 |
| 200294 | Nøgleskilt 1981 | Poleret Messing m.lak | CC30mm Ø50 | 1323250 |
| 200327 | Nøgleskilt 1981 | Poleret Messing u.lak | CC27mm Ø50 | 1522808 |
| 206899 | Nøgleskilt 1981 | Børstet Stål | CC27mm Ø50 | |
| 231541 | Nøgleskilt 1981 | Bruneret Messing | CC27mm Ø50 | |
| 231542 | Nøgleskilt 1981 | Messing Satin (mat) | CC27mm Ø50 | |
| 200349 | Nøgleskilt 1981 | Sort | CC30mm Ø50 | |
| 200330 | Nøgleskilt 2081 | Forkromet | CC30mm Ø50 | |
| 200331 | Nøgleskilt 2081 | Gammelt jern Oxyderet | CC30mm Ø50 | 1434765 |
| 200332 | Nøgleskilt 2081 | Forniklet Blank | CC30mm Ø50 | 1323256 |
| 200333 | Nøgleskilt 2081 | Nikkel Satin(mat) | CC30mm Ø50 | |
| 200339 | Nøgleskilt 2081 | Poleret Messing u. lak | CC30mm Ø50 | 5381856 |
| 231546 | Nøgleskilt Plan træskrue | Poleret Messing u. lak | CC35mm Ø45 | |
| 231548 | Nøgleskilt Plan træskrue | Poleret Messing u. lak | CC38mm Ø50 | |
| 231549 | Nøgleskilt Plan træskrue | Børstet Rustfrit Stål | CC35mm Ø45 | |
| 231227 | Nøgleskilt Serie Rex Plan | Poleret Messing uden lak | CC27mm Ø50 | 5704019312271 |
| 231228 | Nøgleskilt Serie Rex Plan | Mat Messing uden lak | CC27mm Ø50 | 5704019312288 |
| 231229 | Nøgleskilt Serie Rex Plan | Bruneret Messing | CC27mm Ø50 | 5704019312295 |



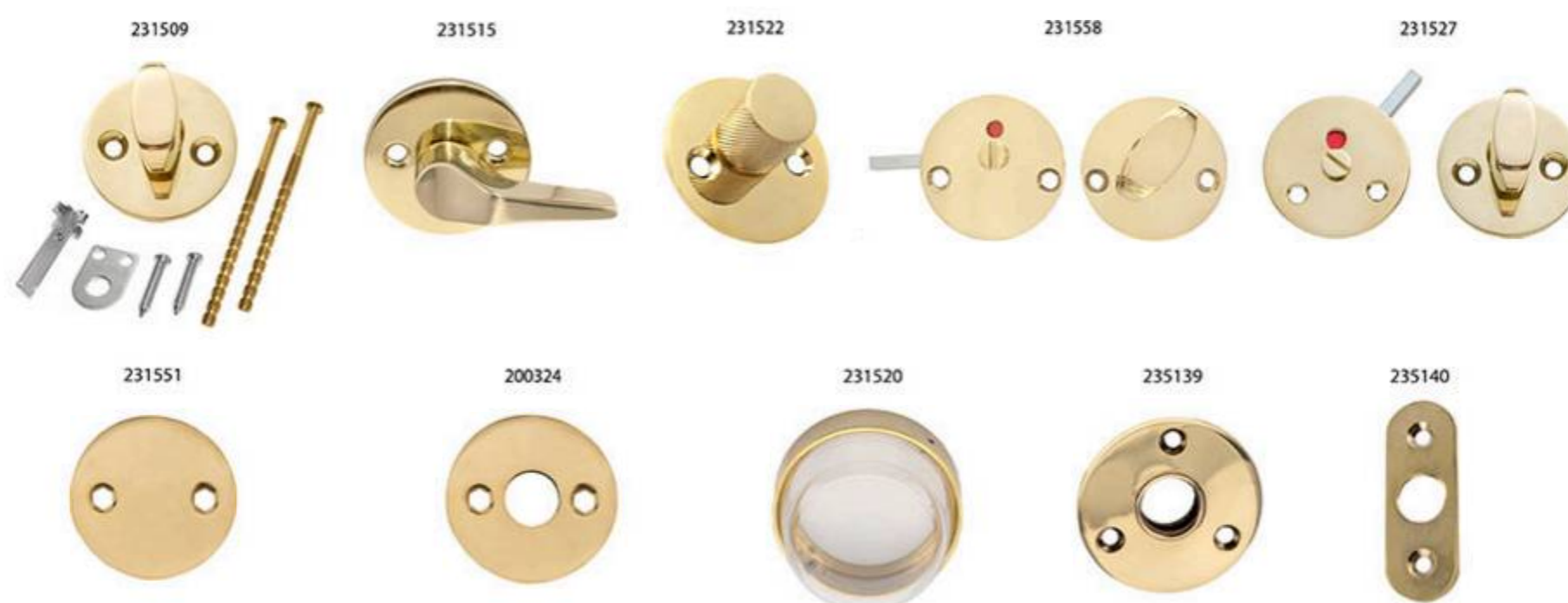
Rosetter div. 1550

| Produkt nr. | Beskrivelse | Materiale/Overflade | mål | TUN nr. |
|-------------|---------------------------------|--------------------------|-----------------|---------------|
| 200225 | Rosetter 1780 | Nikkel Satin(mat) | CC30 mm Ø50 ø15 | 1522803 |
| 200228 | Rosetter 1780 | Forkromet | CC30 mm Ø50 ø15 | 1434742 |
| 200240 | Rosetter 1680 | Poleret Messing m.lak | CC30 mm Ø50 ø15 | 5817815 |
| 200241 | Rosetter 1680 | Forkromet | CC30 mm Ø50 ø15 | 5266369 |
| 200287 | Rosetter 1980 | Nikkel Satin(mat) | CC30 mm Ø50 ø15 | 1434752 |
| 200293 | Rosetter 1980 | Poleret Messing m.lak | CC30 mm Ø50 ø15 | 1434754 |
| 200324 | Rosetter 1980 | Poleret Messing u.lak | CC30 mm Ø50 ø15 | 1522806 |
| 200325 | Rosetter 1980 | Poleret Messing u.lak | CC30 mm Ø50 ø15 | 1522807 |
| 200335 | Rosetter 2080 med tre skruer | Poleret Messing u.lak | CC30 mm Ø50 ø15 | 1434768 |
| 200336 | Rosetter 2080 med tre skruer | Gammelt jern Oxyderet | CC30 mm Ø50 ø15 | 1323258 |
| 200337 | Rosetter 2080 med tre skruer | Forniklet Blank | CC30 mm Ø50 ø15 | 1434770 |
| 200368 | Rosetter 2080 med tre skruer | Nikkel Satin(mat) | CC30 mm Ø50 ø15 | |
| 200521 | Rosetter 1375 T/Paskvill | Poleret Messing m.lak | 60x26x14 | |
| 200496 | Rosetter 1980 | Sort | CC30 mm Ø50 ø15 | |
| 235130 | Rosetter 1980 | Poleret Messing u. lak | CC30 mm Ø50 ø15 | |
| 235165 | Rosetter med cylinder hals 2180 | Poleret Messing u. lak | CC30 mm Ø50 ø15 | 5704019351652 |
| 231224 | Rosetter Serie Rex Plan | Poleret Messing uden lak | CC30 mm Ø50 ø15 | 5704019312240 |
| 231225 | Rosetter Serie Rex Plan | Mat Messing uden lak | CC30 mm Ø50 ø15 | 5704019312257 |
| 231226 | Rosetter Serie Rex Plan | Bruneret Messing | CC30 mm Ø50 ø15 | 5704019312264 |



Rosetter 3080/4280/4880/Smalprofil

| Produkt nr. | Beskrivelse | Materiale/Overflade | mål | EAN nr. |
|-------------|---|-----------------------|----------------------|---------------|
| 235145 | Rosett Smalprofil Classic | Poleret Messing u.lak | CC43 26x57x10 mm Ø15 | 5704019351454 |
| 235146 | Rosett Smalprofil Classic | Poleret Messing u.lak | CC43 32x58x6 mm Ø15 | 5704019351461 |
| 235170 | Rosetter 4280 Classic skjult skrue bøsning | Poleret Messing u.lak | Ø58 mm CC30 mm | 5704019351706 |
| 235171 | Rosetter 4880 Classic | Poleret Messing u.lak | Ø58 mm CC30 mm | 5704019351713 |
| 235172 | Rosetter 3080 Classic skjult skrue bøsning | Poleret Messing u.lak | Ø58 mm CC38 mm | 5704019351720 |
| 235173 | Rosetter 3080 Classic tre huller til træskrue | Poleret Messing u.lak | Ø52 mm | 5704019351737 |
| 235176 | Rosetter 4280 Classic | Poleret Messing u.lak | Ø52 mm CC30 mm | 5704019351768 |
| 235190 | Toiletbesætning Classic | Poleret Messing u.lak | Ø58 mm CC30 mm | |



Rosetter og div. tilbehør til Skodsborgserien mm. 1070 1030

| Produkt nr. | Beskrivelse | Materiale/Overflade | mål | EAN nr. |
|-------------|--|----------------------------------|----------------------|---------------|
| 231503 | Vridergreb Skodsborg Kugle løs | Poleret Messing u.lak | 27 mm | |
| 231509 | Vridergreb Plan AW Design m/M5-skrue | Poleret Messing u.lak | cc30 mm | 5704019315098 |
| 231515 | Vridergreb speciel Plan m/M5-skrue | Poleret Messing u.lak Handicap | cc30 mm | |
| 231522 | Vridergreb Rouletteret Plan m/M5-skrue | Poleret Messing u.lak | Ø50 cc30 mm | |
| 231558 | Toiletbesætning AW Plan SINA M4+bøsning cc38 | Poleret Messing uden lak | Ø50 mm cc38 Ø50 mm | |
| 231527 | Toiletbesætning Plan | Poleret Messing u.lak 2014 | cc27 mm | |
| 231530 | Toiletbesætning Plan | Poleret Messing u.lak ASSA modul | cc30 mm | |
| 231547 | Nøgleskilt Plan | Poleret Messing u.lak | Ø50 cc27 mm | |
| 231548 | Nøgleskilt Plan træskrue | Poleret Messing u.lak | Ø50 cc38mm | |
| 231550 | Blindskilte sæt Plan Skrue + bøsning | Poleret Messing u.lak | cc30 mm | |
| 231551 | Blindskilt indiv. Plan m. gevindstuds | Poleret Messing u.lak | cc30 mm m/M4 | |
| 200324 | Rosetter Plan Ø15 | Poleret Messing u.lak | Ø15 Ø50 CC30 mm m/M4 | |
| 235138 | Rosetter Plan Ø15 | Poleret Messing u.lak | Ø15 Ø50 CC38 mm m/M4 | |
| 236130 | Rosetter Plan Ø16 | Poleret Messing u.lak | Ø15 Ø50 cc30 mm m/M4 | |
| 236138 | Rosetter Plan Ø16 | Poleret Messing u.lak | Ø15 Ø50 CC38 mm m/M4 | |
| 231520 | Nødudgangsbesætning | Poleret Messing u.lak | | |
| 235139 | Rosetter Ø15 | Poleret Messing u.lak | Ø50 3 Stk. træsk. | |
| 235140 | Rosett Smalprofil Ø15 | Poleret Messing u.lak | cc43 22x65x3mm | |

200209



200214



Skruer/Nippel 1640

| Produkt nr. | Beskrivelse | Materiale/Overflade | mål | TUN nr. |
|-------------|-------------------------|-----------------------------|------------------|---------|
| 200209 | Skrue | Poleret Messing m.lak | M4X44 mm | 5817803 |
| 200214 | Nippel | Poleret Messing m.lak | M4 mm | 5817808 |
| 200223 | Skrue | Oxideret sort m.lak (blank) | M4x44 mm | 1323236 |
| 200224 | Nippel | Oxideret sort m.lak (blank) | M4 mm | 1434740 |
| 200524 | Nippel | Forkromet | M4 mm | 1522824 |
| 200966 | Skrue | Elgalvaniseret | M4X30 mm | 1434803 |
| 200967 | Skrue | Elgalvaniseret | M4X40 mm | 1434804 |
| 205042 | Skrue | Poleret Messing m.lak | 5X90 mm | 5960050 |
| 205043 | Skrue | Oxideret sort m.lak (blank) | 5X90 mm | 5960051 |
| 205044 | Skrue | Messing | 5X120 mm | 5960052 |
| 205048 | Skrue | Oxideret sort m.lak (blank) | M5X75 mm | 5242778 |
| 205049 | Skrue | Oxideret sort m.lak (blank) | M5X120 mm | 5960055 |
| 206024 | Skrue | Poleret Messing m.lak | 5/32"X120 mm | 5960056 |
| 206025 | Skrue | Oxideret sort m.lak (blank) | 5/32"X120 mm | 5960057 |
| 206668 | Krydspind+skjold+2skrue | Elgalvaniseret | 44mm | 5817807 |
| 206696 | Skrue t. torpedogreb | Sort | | 1522885 |
| 230900 | Skruesikring | Blå | | |
| 230910 | Hylsterbøsning | Poleret Messing m.lak | M4 Sekskant | |
| 230925 | Knæskrue | Poleret Messing m.lak | M4X95mm TX10 Fh | |
| 230930 | Skrue | Poleret Messing m.lak | 5X65 mm | |
| 230933 | Knæskrue | Poleret Messing m.lak | M5X95 mm TX10 Fh | |
| 230936 | Skrue | Poleret Messing m.lak | 5X120 mm | |
| 230940 | Hylsterbøsning | Forniklet Blank | M4 Sekskant | |
| 230945 | Knæskrue | Forniklet Blank | M4X95mm TX10 Fh | |
| 230950 | Knæskrue | Forniklet Blank | M5X95 mm TX10 Fh | |

206697



Tilbehør reservedele til Almuegreb 1115

| Produkt nr. | Beskrivelse | Materiale/Overflade | mål | TUN nr. |
|-------------|------------------------------|---------------------|-----------|---------|
| 206697 | Skrue ligekærv til almuegreb | Sort | 3,5X10 mm | 1434994 |



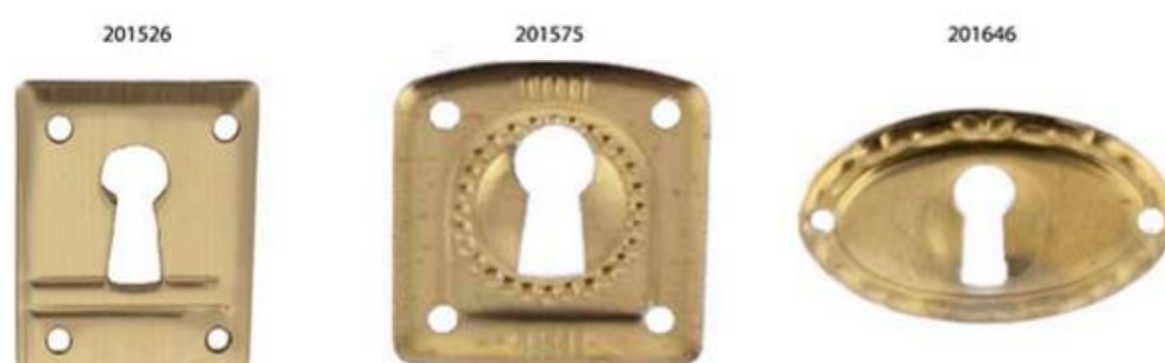
Plademøbelgreb 270, 271, 274 3510

| Produkt nr. | Beskrivelse | Materiale/Overflade | mål | TUN nr. |
|-------------|----------------|-----------------------|----------|---------|
| 201601 | Møbelgreb 0270 | Poleret Messing m.lak | 97x32 mm | 5818046 |
| 201606 | Møbelgreb 270 | Poleret Messing m.lak | 97x32 mm | 5818047 |
| 201611 | Møbelgreb 0271 | Poleret Messing m.lak | 78x28 mm | 5818048 |
| 201616 | Møbelgreb 271 | Poleret Messing m.lak | 78x28 mm | 5818049 |
| 201621 | Møbelgreb 0274 | Poleret Messing m.lak | 28x78 mm | 5818050 |
| 201626 | Møbelgreb 274 | Poleret Messing m.lak | 28x78 mm | 5818051 |



Plademøbelgreb 200, 23, 273, 276, 295 3530

| Produkt nr. | Beskrivelse | Materiale/Overflade | mål | TUN nr. |
|-------------|---------------|-----------------------|---------------|---------|
| 201521 | Møbelgreb 23 | Poleret Messing m.lak | 24x29 mm | 5818033 |
| 201555 | Møbelgreb 200 | Poleret Messing m.lak | 30x30 mm | 5818039 |
| 201631 | Møbelgreb 276 | Poleret Messing m.lak | 21x38 mm CC32 | 5818052 |
| 201641 | Møbelgreb 273 | Poleret Messing m.lak | 21x38 mm CC32 | 5818054 |



Nøgleskilt presset 20, 200, 273, 276 3540

| Produkt nr. | Beskrivelse | Materiale/Overflade | mål | TUN nr. |
|-------------|-----------------|-----------------------|------------|---------|
| 201526 | Nøgleskilt 20 | Poleret Messing m.lak | 24x29 mm | 5818034 |
| 201575 | Nøgleskilt 200 | Poleret Messing m.lak | 30x30 mm | 5818045 |
| 201578 | Møbelhjørne 76 | Poleret Messing m.lak | 50x50x15mm | 5818045 |
| 201636 | Nøgleskilt 276N | Poleret Messing m.lak | 21x38 mm | 5818053 |
| 201646 | Nøgleskilt 273 | Poleret Messing m.lak | | 5818055 |



Nøglerør 3310

| Produkt nr. | Beskrivelse | Materiale/Overflade | mål | TUN nr. |
|-------------|-----------------------|----------------------------|-------|---------|
| 201455 | Nøglerør m/krave | Messing Satin(mat) m.lak | 14 mm | 5242482 |
| 201480 | Nøglerør m/krave | Messing Satin(mat) m.lak | 16 mm | 5242482 |
| 201481 | Nøglerør m/krave | Messing Antik(slidt) m.lak | 16 mm | 5242481 |
| 201482 | Nøglerør til ilægning | Messing Satin(mat) m.lak | 16 mm | 5242480 |



Nøgleskilt 306, 332, 336 3330

| Produkt nr. | Beskrivelse | Materiale/Overflade | mål | TUN nr. |
|-------------|----------------|----------------------------|-------|---------|
| 201262 | Nøgleskilt 332 | Poleret Messing m.lak | 35 mm | 5242511 |
| 201263 | Nøgleskilt 336 | Messing Antik(slidt) m.lak | 25 mm | 5242512 |
| 201264 | Nøgleskilt 336 | Nikkel Satin(mat) | 25 mm | 5960065 |
| 201265 | Nøgleskilt 336 | Poleret Messing m.lak | 30 mm | 5817972 |
| 201266 | Nøgleskilt 336 | Nikkel Satin(mat) | 30 mm | 5960063 |
| 201267 | Nøgleskilt 336 | Nikkel Satin(mat) | 35 mm | 5960064 |
| 201268 | Nøgleskilt 336 | Poleret Messing m.lak | 35 mm | 5242513 |
| 201269 | Nøgleskilt 336 | Poleret Messing m.lak | 25 mm | 5242510 |



Nøgleskilte 1540

| Produkt nr. | Beskrivelse | Materiale/Overflade | mål | TUN nr. |
|-------------|------------------------|-----------------------------|-------|---------|
| 200200 | Nøgleskilt 1681 | Poleret Messing m.lak | | 5817797 |
| 200205 | Nøgleskilt 1684 | Poleret Messing m.lak | | 5817799 |
| 200250 | Nøgleskilt 1471 | Messing Antik(slidt) m.lak | | 5817817 |
| 200251 | Nøgleskilt 1471 | Poleret Messing m.lak | | 5817818 |
| 200252 | Nøgleskilt 1471 | Oxideret sort m.lak (blank) | | 5817819 |
| 200253 | Nøgleskilt 1681 m/klap | Poleret Messing m.lak | | 1323243 |
| 200289 | Nøgleskilt 1681 | Forniklet børstet | | 1522804 |
| 206874 | Nøgleskilt | Forniklet Blank | 45 mm | 1435092 |



Cylinderring 1479 t Profil cyl 1690

| Produkt nr. | Beskrivelse | Materiale/Overflade | mål | TUN nr. |
|-------------|--------------------------------|-----------------------------|--------------------------|---------|
| 200220 | Cylinderring 1480 t Profil cyl | Messing Antik(slidt) m.lak | flad 3 mm L:63 B:33 CC54 | 5817809 |
| 200221 | Cylinderring 1480 t Profil cyl | Poleret Messing m.lak | flad 3 mm L:63 B:33 CC54 | 5817810 |
| 200222 | Cylinderring 1480 t Profil cyl | Oxideret sort m.lak (blank) | flad 3 mm L:63 B:33 CC54 | 5817811 |
| 200413 | Cylinderring 1480 t Profil cyl | Gammelt jern Oxyderet | flad 3 mm L:63 B:33 CC54 | 5817811 |
| 200230 | Cylinderring 1479 t Profil cyl | Messing Antik(slidt) m.lak | dyb 6 mm L:65 B:38 CC54 | 5817812 |
| 200231 | Cylinderring 1479 t Profil cyl | Poleret Messing m.lak | dyb 6 mm L:65 B:38 CC54 | 5817813 |
| 200232 | Cylinderring 1479 t Profil cyl | Oxideret sort m.lak (blank) | dyb 6 mm L:65 B:38 CC54 | 5817814 |



Cylinderring 1472/GR t Dråbe cyl 1710

| Produkt nr. | Beskrivelse | Materiale/Overflade | mål | TUN nr. |
|-------------|-----------------------------------|-----------------------|-------|---------|
| 200210 | Cylinderring 1472/GR t Profil cyl | Messing Antik m.lak | 11 mm | 5817804 |
| 200211 | Cylinderring 1472/GR t Profil cyl | Poleret Messing m.lak | 11 mm | 5817805 |
| 200212 | Cylinderring 1472/GR t Profil cyl | Sort m.lak (blank) | 11 mm | 5817806 |
| 200218 | Cylinderring 1472GR t Profil cyl | Krom (mat) KrS | 11 mm | 5266364 |
| 200313 | Cylinderring 1472/GR t Profil cyl | Gammelt jern | 11 mm | |



Cylinderring/Vrider 1472/73/R Rund cyl 1730

| Produkt nr. | Beskrivelse | Materiale/Overflade | mål | TUN nr. |
|-------------|------------------------------|-----------------------------|------------|---------|
| 200290 | Cylinderring 1472/R Rund cyl | Messing Antik m.lak | Ø57 H:11mm | 5817831 |
| 200291 | Cylinderring 1472/R Rund cyl | Poleret Messing m.lak | Ø57 H:11mm | 5817832 |
| 200292 | Cylinderring 1472/R Rund cyl | Oxideret sort m.lak (blank) | Ø57 H:11mm | 5817833 |
| 200300 | Vridergreb 1473/R | Messing Antik m.lak | Ø57 H:11mm | 5817834 |
| 200301 | Vridergreb 1473/R | Poleret Messing m.lak | Ø57 H:11mm | 5817835 |
| 200302 | Vridergreb 1473/R | Oxideret sort m.lak (blank) | Ø57 H:11mm | 5817836 |



Cylinderring/Vridet 1472/73 Oval cyl. 1720

| Produkt nr. | Beskrivelse | Materiale/Overflade | mål | TUN nr. |
|-------------|--|-----------------------------|------------|---------|
| 200265 | Cylinderring dobb 1472/72 Oval cyl | Messing Antik(slidt) m.lak | Ø57 H:11mm | 5817822 |
| 200266 | Cylinderring dobb 1472/72 Oval cyl | Poleret Messing m.lak | Ø57 H:11mm | 5817823 |
| 200267 | Cylinderring dobb 1472/72 Oval cyl | Oxideret sort m.lak (blan | Ø57 H:11mm | 5817824 |
| 200268 | Cylinderring dobb 1472/72 Oval cyl | Forniklet børstet | Ø57 H:11mm | 5266370 |
| 200269 | Cylinderring dobb 1472/72 Oval cyl | Gammelt jern Oxyderet | Ø57 H:11mm | 5381845 |
| 200270 | Cylinderring udv. 1472 Oval cyl | Messing Antik(slidt) m.lak | Ø57 H:11mm | 5817825 |
| 200271 | Cylinderring udv. 1472 Oval cyl | Poleret Messing m.lak | Ø57 H:11mm | 5817826 |
| 200272 | Cylinderring udv. 1472 Oval cyl | Oxideret sort m.lak (blank) | Ø57 H:11mm | 5817827 |
| 200273 | Cylinderring udv. 1472 Oval cyl | Krom (mat) KrS | Ø57 H:11mm | 5266371 |
| 200274 | Cylinderring udv. 1472 Oval cyl | Gammelt jern Oxyderet | Ø57 H:11mm | 5381846 |
| 200275 | Cylinderring + Vridet 1472/73 Oval cyl | Poleret Messing m.lak | Ø57 H:11mm | 5241867 |
| 200276 | Cylinderring + Vridet 1472/73 Oval cyl | Gammelt jern Oxyderet | Ø57 H:11mm | 5381847 |
| 200278 | Cylinderring + Vridet 1472/73 Oval cyl | Forkromet | Ø57 H:11mm | 5381848 |
| 200280 | Vridet 1473 | Messing Antik m.lak | Ø57 H:11mm | 5817828 |
| 200281 | Vridet 1473 | Poleret Messing m.lak | Ø57 H:11mm | 5817829 |
| 200282 | Vridet 1473 | Oxideret sort m.lak (blank) | Ø57 H:11mm | 5817830 |
| 200283 | Vridet 1473 | Gammelt jern Oxyderet | Ø57 H:11mm | 5381849 |
| 200284 | Cylinderring + Vridet 1472/73 Oval cyl | Messing Antik | Ø57 H:11mm | 1434749 |
| 200285 | Cylinderring + Vridet 1472/73 Oval cyl | Oxideret sort m.lak | Ø57 H:11mm | 1323248 |
| 200390 | Cylinderring 1472 Rokoko | Poleret Messing m.lak | Ø57 H:11mm | 5241760 |
| 200391 | Cylinderring 1472 Rokoko | Messing Antik m.lak | Ø57 H:11mm | 5241762 |
| 200392 | Cylinderring 1472 Rokoko | Oxideret sort | Ø57 H:11mm | 5241759 |



Cylinderring/Vrider 1476/77 glat model 1700

| Produkt nr. | Beskrivelse | Materiale/Overflade | mål | TUN nr. |
|-------------|--|-----------------------|----------------|---------|
| 200305 | Cylinderring dobb 1476/76 Oval cyl | Messing Antik m.lak | 11 mm Ø54 | 5381851 |
| 200306 | Cylinderring dobb 1476/76 Oval cyl | Poleret Messing m.lak | 11 mm Ø54 | 5381852 |
| 200307 | Cylinderring + Vrider 1476/77 Oval cyl | Messing Antik | 11 mm Ø54 CC30 | 5381853 |
| 200308 | Cylinderring + Vrider 1476/77 Oval cyl | Poleret Messing m.lak | 11 mm Ø54 CC30 | 5381854 |
| 200309 | Cylinderring + Vrider 1476/77 Oval cyl | Gammelt jern | 11 mm Ø54 CC30 | 1434762 |
| 200310 | Cylinderring 1476 Oval cyl | Messing Antik m.lak | 11 mm Ø54 | 5817837 |
| 200311 | Cylinderring 1476 Oval cyl | Poleret Messing m.lak | 11 mm Ø54 | 5817838 |
| 200312 | Cylinderring 1476 Oval cyl | sort m.lak (blank) | 11 mm Ø54 | 5817839 |
| 200317 | Cylinderring dobb 1476/76 Oval cyl | Gammelt jern | 11 mm Ø54 | 1434763 |
| 200319 | Cylinderring + Vrider 1476/77 Oval cyl | Sort lak | 11 mm Ø54 CC30 | |
| 200320 | Vridergreb 1477 | Messing Antik m.lak | 6 mm Ø54 | 5817840 |
| 200321 | Vridergreb 1477 | Poleret Messing m.lak | 6 mm Ø54 | 5817841 |
| 200322 | Vridergreb 1477 | sort m.lak (blank) | 6 mm Ø54 | 5817842 |
| 200323 | Cylinderring dobb 1476/76 Oval cyl | Sort lak | 11 mm Ø54 | |



Forhøjer til cylring 3mm 1740

| Produkt nr. | Beskrivelse | Materiale/Overflade | mål | TUN nr. |
|-------------|---------------------------|-----------------------------|------|---------|
| 200236 | Forhøjer cylring 3mm 1400 | Oxideret sort m.lak (blank) | 3 mm | 5266367 |
| 200237 | Forhøjer cylring 3mm 1400 | Poleret Messing m.lak | 3 mm | 5266368 |



Cylinderring Skodsborg serien 1035

| Produkt nr. | Beskrivelse | Materiale/Overflade | mål | TUN nr. |
|-------------|---------------------------|-----------------------|-----------|---------|
| 231602 | Cylinderring udv. | Poleret Messing u.lak | 2 mm Ø50 | |
| 231606 | Cylinderring udv. | Poleret Messing u.lak | 6 mm Ø50 | |
| 231608 | Cylinderring udv. | Poleret Messing u.lak | 8 mm Ø50 | |
| 231611 | Cylinderring udv. | Poleret Messing u.lak | 11 mm Ø50 | |
| 231613 | Cylinderring udv. | Poleret Messing u.lak | 13 mm Ø50 | |
| 231616 | Cylinderring udv. | Poleret Messing u.lak | 16 mm Ø50 | |
| 231618 | Cylinderring udv. | Poleret Messing u.lak | 18 mm Ø50 | |
| 231620 | Cylinderring udv. | Poleret Messing u.lak | 20 mm Ø50 | |
| 231702 | Cylinderring indv. | Poleret Messing u.lak | 2 mm Ø50 | |
| 231706 | Cylinderring indv. | Poleret Messing u.lak | 6 mm Ø50 | |
| 231708 | Cylinderring indv. | Poleret Messing u.lak | 8 mm Ø50 | |
| 231711 | Cylinderring indv. | Poleret Messing u.lak | 11 mm Ø50 | |
| 231713 | Cylinderring indv. | Poleret Messing u.lak | 13 mm Ø50 | |
| 231716 | Cylinderring indv. | Poleret Messing u.lak | 16 mm Ø50 | |
| 231718 | Cylinderring indv. | Poleret Messing u.lak | 18 mm Ø50 | |
| 231720 | Cylinderring indv. | Poleret Messing u.lak | 20 mm Ø50 | |
| 231802 | Cylinderring Rokoko | Poleret Messing u.lak | 2 mm Ø50 | |
| 231806 | Cylinderring Rokoko | Poleret Messing u.lak | 6 mm Ø50 | |
| 231808 | Cylinderring Rokoko | Poleret Messing u.lak | 8 mm Ø50 | |
| 231811 | Cylinderring Rokoko | Poleret Messing u.lak | 11 mm Ø50 | |
| 231813 | Cylinderring Rokoko | Poleret Messing u.lak | 13 mm Ø50 | |
| 231816 | Cylinderring Rokoko | Poleret Messing u.lak | 16 mm Ø50 | |
| 231818 | Cylinderring Rokoko | Poleret Messing u.lak | 18 mm Ø50 | |
| 231820 | Cylinderring Rokoko | Poleret Messing u.lak | 20 mm Ø50 | |
| 231902 | Cylinderring PZ-cyl. sæt. | Poleret Messing u.lak | 2 mm Ø50 | |
| 231907 | Cylinderring PZ-cyl. sæt. | Poleret Messing u.lak | 6 mm Ø50 | |

232008



Underlagsplade

| Produkt nr. | Beskrivelse | Materiale/Overflade | mål | EAN nr. |
|-------------|--------------------------------------|-----------------------|----------------|---------------|
| 232008 | Underlagsplade Ruko 42795 t/cyl.ring | Poleret Messing u.lak | 56 x 64 x 1 mm | 5704019320085 |

200279



200286



Blindskilt / Dækplade 1475, 1975 1520

| Produkt nr. | Beskrivelse | Materiale/Overflade | mål | TUN nr. |
|-------------|-------------------|-----------------------------|----------------|---------|
| 200279 | Dækplade 1475 | Poleret Messing m.lak | | 1323246 |
| 200286 | Dækplade 1475 | Oxideret sort m.lak (blank) | | 1434751 |
| 200405 | Dækplade 1975 sæt | Poleret Messing u.lak | cc30 sk44+65mm | |



Div tilbehør og reservedele til dørgræb 1760

| Produkt nr. | Beskrivelse | Materiale/Overflade | mål | TUN nr. |
|-------------|--|------------------------|---------------|---------|
| 230043 | Dørgræb Plast indsats til gamle græb på nye døre | Bio Plast | Ø40 x 9,2 mm | |
| 200179 | Pudsemiddel Pasta 125 G | Poleret Messing u.lak | | 5381838 |
| 200204 | Penolskrue unbraco | Stål | M5 mm | 5242552 |
| 205047 | Pinolskrue Spids (914) | Rustfast A2 | M5 mm x 6 mm | 5242555 |
| 205050 | Pinolskrue Spids (914) | Rustfast A2 | M6 mm x 6 mm | 5242554 |
| 205051 | Firkantpind | Elgalvaniseret | 8x 90 mm | 1434925 |
| 205052 | Firkantpind | Elgalvaniseret | 8x110 mm | 1323341 |
| 205053 | Firkantpind | Elgalvaniseret | 8x120 mm | 1434927 |
| 205055 | Dørgræbsstift TEKA | Elgalvaniseret | | 1522871 |
| 206400 | Demoholder på plade | Elgalvaniseret | 8 mm | 5241975 |
| 206402 | Firkantpind (Sibes) | Elgalvaniseret | 8X 85 mm | 5381946 |
| 206403 | Firkantpind (Sibes) | Elgalvaniseret | 8X 95 mm | 5381947 |
| 206404 | Firkantpind (Sibes) | Elgalvaniseret | 8X100 mm | 5381948 |
| 206405 | Firkantpind 1/2 Blind | Elgalvaniseret | 8x8mm | 5381949 |
| 206626 | Låsering | Sort | 10 mm | 1522881 |
| 206627 | Låsering | Sort | 12 mm | 1522882 |
| 206628 | Låsering | Sort | 15 mm | 1522883 |
| 230106 | Pinolskrue tap t/T14 | Rustfast A2 | M5x6mm 2,5ub | |
| 230108 | Pinolskrue tap t/T16+18 | Rustfast A2 | M5x8mm 2,5ub | |
| 230145 | Firkantpind m. U-not t/T14 | Elgalvaniseret | 8x 90 mm | |
| 230150 | Firkantpind m. U-not t/T16+18 | Elgalvaniseret | 8x 90 mm | |
| 230155 | Firkantpind m. U-not t/T16+18 | Elgalvaniseret | 8x115 mm | |
| 230160 | Firkantpind m. U-not t/T16+18 | Elgalvaniseret | 8x140 mm | |
| 230165 | Firkantpind t/Vinduesgræb | Elgalvaniseret | 7x7&8x8 x50mm | |
| 236400 | Bøsning fra trægræb til langskilt | Poleret Messing u. lak | 30 mm Ø15 mm | |



Returfeder til dørgræb

| Produkt nr. | Beskrivelse | Materiale/Overflade | mål | TUN nr. |
|-------------|--|---------------------|-----|---------|
| 206040 | Returfeder til dørgræb og til trepunktslås, montering i dørhul | Plastic/Sort | | |
| 230990 | Returfeder til dørgræb, montering bag roset eller i dørhul | Fjederstål | | |



Langskilte L47 m. runde ender 1490

| Produkt nr. | Beskrivelse | Materiale/Overflade | mål | TUN nr. |
|-------------|---------------------------|--------------------------|-----------|---------|
| 200396 | Langskilte L47 GCV | Poleret Messing uden lak | 215x47 mm | 1434772 |
| 200397 | Langskilte L47 G | Poleret Messing uden lak | 215x47 mm | 1434773 |
| 200398 | Langskilte L47 GN | Poleret Messing uden lak | 215x47 mm | 1522817 |
| 200399 | Langskilte L47 GN cc 72mm | Poleret Messing uden lak | 160x47 mm | 1434774 |
| 200401 | Cylinderskilte L47 CC | Poleret Messing uden lak | 72x47 mm | 1434775 |
| 200402 | Langskilte L47 GCC | Poleret Messing uden lak | 215x47 mm | 1434776 |
| 200406 | Langskilte L47 GCV | Nikkel Satin(mat) | 215x47 mm | |
| 200407 | Langskilte L47 GCC | Nikkel Satin(mat) | 215x47 mm | |
| 200408 | Langskilte L47 CC | Nikkel Satin(mat) | 72x47 mm | |



Cylinderklokke / kopafdækning til lås med 6 stifter

| Produkt nr. | Beskrivelse | Materiale/Overflade | mål | EAN nr. |
|-------------|--|-----------------------|-------------|---------------|
| 230321 | Cylinder kopafdækning udv. til 6 stifer | Sort RAL 9005 | Ø38 x 31 mm | 5704019303217 |
| 230322 | Cylinder kopafdækning indiv. til 6 stifer | Sort RAL 9005 | Ø38 x 27 mm | 5704019303224 |
| 230329 | Cylinder kopafdækning udv. til 6 stifer inkl. ring | Bruneret Messing | Ø38 x 31 mm | 5704019303293 |
| 230330 | Cylinder kopafdækning indiv. til 6 stifer inkl. ring | Bruneret Messing | Ø38 x 26 mm | 5704019303309 |
| 230331 | Cylinder kopafdækning udv. til 6 stifer | Poleret Messing u.lak | Ø38 x 31 mm | 5704019303316 |
| 230332 | Cylinder kopafdækning indiv. til 6 stifer | Poleret Messing u.lak | Ø38 x 27 mm | 5704019303323 |
| 230381 | Cylinder kopafdækning udv. til 6 stifer | Nikkel Satin(mat) | Ø38 x 31 mm | 5704019303811 |
| 230382 | Cylinder kopafdækning indiv. til 6 stifer | Nikkel Satin(mat) | Ø38 x 27 mm | 5704019303828 |
| 230391 | Cylinder kopafdækning udv. til 6 stifer | Forkromet | Ø38 x 31 mm | 5704019303910 |
| 230392 | Cylinder kopafdækning indiv. til 6 stifer | Forkromet | Ø38 x 27 mm | 5704019303927 |
| 230323 | Ring til kopafdækning | Sort RAL 9005 | Ø38 | 5704019303231 |
| 230333 | Ring til kopafdækning | Poleret Messing u.lak | Ø38 | 5704019303330 |
| 230383 | Ring til kopafdækning | Nikkel Satin(mat) | Ø38 | 5704019303835 |
| 230393 | Ring til kopafdækning | Forkromet | Ø38 | 5704019303934 |



Langskilte L41 Clasis 1480

| Produkt nr. | Beskrivelse | Materiale/Overflade | mål | TUN nr. |
|-------------|--------------------------------|--|-----------------|---------------|
| 201030 | Langskilte L41 CC | Gammelt jern Oxideret som sæt | 215X41X3 mm | 1434822 |
| 201031 | Langskilte L41 GCV | Gammelt jern Oxideret som sæt | 215X41X3 mm | 1434823 |
| 201032 | Langskilte L41 GCC | Gammelt jern Oxideret som sæt | 215X41X3 mm | 1434824 |
| 201033 | Langskilte L41 G | Gammelt jern Oxideret som sæt | 215X41X3 mm | |
| 201034 | Langskilte L41 GN CC 72 mm | Gammelt jern Oxideret som sæt | 215X41X3 mm | 1434825 |
| 201035 | Langskilte L41 G GR CC 70 mm | Gammelt jern Oxideret som sæt | 215X41X3 mm | |
| 201036 | Langskilte L41 G GR CC 72 mm | Gammelt jern Oxideret som sæt | 215X41X3 mm | |
| 201037 | Langskilte L41 G GR CC 92 mm | Gammelt jern Oxideret som sæt | 215X41X3 mm | |
| 201038 | Langskilt L41 u/roset GC cc105 | Poleret Messing u.lak som sæt | Ø15 265x41x3 mm | 5704019010382 |
| 201039 | Langskilt L41 u/roset GV cc105 | Poleret Messing u.lak som sæt | Ø15 265x41x3 mm | 5704019010399 |
| 201040 | Langskilte L41 GCV | Poleret Messing u.lak som sæt | 215X41X3 mm | 1434826 |
| 201041 | Langskilte L41 GCC | Poleret Messing u.lak som sæt | 215X41X3 mm | 1434827 |
| 201044 | Langskilte L41 G | Poleret Messing u.lak som sæt | 215X41X3 mm | 1434828 |
| 201045 | Langskilte L41 GN CC 72 mm | Poleret Messing u.lak som sæt | 215X41X3 mm | 1434829 |
| 201048 | Langskilte L41 CC | Poleret Messing u.lak som sæt | 95X41X3 mm | 1434832 |
| 201049 | Langskilte L41 G | Poleret Messing u. roset u.lak som sæt | 215X41X3 mm | |
| 201050 | Langskilte L41 GN | Poleret Messing u. roset u.lak som sæt | 215X41X3 mm | |
| 201054 | Langskilte L41 G | Nikkel Satin(mat) som sæt | 215X41X3 mm | 1434833 |
| 201060 | Langskilte L41 GCV | Nikkel Satin(mat) som sæt | 215X41X3 mm | 1434835 |
| 201061 | Langskilte L41 GCC | Nikkel Satin(mat) som sæt | 215X41X3 mm | 1434836 |
| 201064 | Langskilte L41 G | Nikkel Satin(mat) som sæt | 215X41X3 mm | 1434837 |
| 201065 | Langskilte L41 GN CC 72 mm | Nikkel Satin(mat) som sæt | 215X41X3 mm | 1434838 |
| 201068 | Langskilte L41 CC | Nikkel Satin(mat) som sæt | 95X41X3 mm | 1434839 |
| 201070 | Langskilte L41 G GR CC 70 mm | Poleret Messing u.lak som sæt | 215X41X3 mm | 1434840 |
| 201071 | Langskilte L41 G GR CC 72 mm | Poleret Messing u.lak som sæt | 215X41X3 mm | 1434841 |
| 201072 | Langskilte L41 G GR CC 92 mm | Poleret Messing u.lak som sæt | 215X41X3 mm | 1434842 |
| 201073 | Langskilte L41 G GR CC 70 mm | Nikkel Satin(mat) som sæt | 215X41X3 mm | |
| 201074 | Langskilte L41 G GR CC 72 mm | Nikkel Satin(mat) som sæt | 215X41X3 mm | |
| 201075 | Langskilte L41 G GR CC 92 mm | Nikkel Satin(mat) som sæt | 215X41X3 mm | |
| 201076 | Langskilte L41 G GR CC 70 mm | Forniklet Blank som sæt | 215X41X3 mm | |
| 201077 | Langskilte L41 G GR CC 72 mm | Forniklet Blank som sæt | 215X41X3 mm | |
| 201078 | Langskilte L41 G GR CC 92 mm | Forniklet Blank som sæt | 215X41X3 mm | |

Bogstav forklaring:

G = greb V = vrider C = cylinder N = nøglehul GR = EURO - PZ cylinder



Langskilte Skodsborgserien Ø15 1050

| Produkt nr. | Beskrivelse | Materiale/Overflade | mål | TUN nr. |
|-------------|---|-----------------------|-------------|---------|
| 235200 | Langskilte LR45 G Ø15 | Poleret Messing u.lak | 220x45x2 mm | |
| 235201 | Langskilte LR45 GV Ø15 | Poleret Messing u.lak | 220x45x2 mm | |
| 235202 | Langskilte LR45 Ruko GC Ø15 | Poleret Messing u.lak | 220x45x2 mm | |
| 235203 | Langskilte L45 Ruko sæt G WC Ø15 cc72mm 2014 | Poleret Messing u.lak | 220x45x2 mm | |
| 235205 | Langskilte L45 Blind | Poleret Messing u.lak | 220x45x2 mm | |
| 235247 | Langskilte L45 GN cc72 Ø15 | Poleret Messing u.lak | 220x45x2 mm | |
| 235250 | Langskilte L45 GV cc72 f/Boda Ø15 | Poleret Messing u.lak | 220x45x2 mm | |
| 235272 | Langskilte L45 G PZ 72mm Ø15 | Poleret Messing u.lak | 220x45x2 mm | |
| 235298 | Langskilt LA55 GV Rouletteret cc105 Ø15 | Poleret Messing u.lak | 235x55x2 mm | |
| 235292 | Langskilte L45 G PZ 92mm Ø15 | Poleret Messing u.lak | 220x45x2 mm | |
| 235299 | Langskilte LA45C assa Ø15 | Poleret Messing u.lak | 220x45x2 mm | |
| 235300 | Langskilte LA45 G Ø15 | Poleret Messing u.lak | 220x45x2 mm | |
| 235301 | Langskilte LA45 GV Ø15 | Poleret Messing u.lak | 220x45x2 mm | |
| 235302 | Langskilte LA45 GC assa Ø15 | Poleret Messing u.lak | 220x45x2 mm | |
| 235303 | Langskilte sæt LA45 G WC assa Ø15 cc105mm 565 | Poleret Messing u.lak | 220x45x2 mm | |
| 235305 | Langskilte L45 Blind | Poleret Messing u.lak | 220x45x2 mm | |
| 235306 | Langskilte LA45 GC f/kop Ø15 | Poleret Messing u.lak | 220x45x2 mm | |
| 235307 | Langskilte LA45 GV Ø15 | Poleret Messing u.lak | 235x55x2 mm | |
| 235308 | Langskilte L58 GC Ø40 Ø15 | Poleret Messing u.lak | 235x55x2 mm | |



Langskilte Skodsborgserien Ø15 (buede) 1050

| Produkt nr. | Beskrivelse | Materiale/Overflade | mål | EAN nr. |
|-------------|---|-----------------------|-------------|---------------|
| 235400 | Langskilt LA46 G Ø15 | Poleret Messing u.lak | 220x45x2 mm | 5704019354004 |
| 235401 | Langskilt LA46 GV Ø15 | Poleret Messing u.lak | 220x45x2 mm | 5704019354011 |
| 235402 | Langskilt LA46 GC assa Ø15 | Poleret Messing u.lak | 220x45x2 mm | 5704019354028 |
| 235403 | Langskilt LA46 ASSA sæt G WC Ø15 | Poleret Messing u.lak | 220x45x2 mm | 5704019354035 |
| 235405 | Langskilt L46 Blind | Poleret Messing u.lak | 220x45x2 mm | 5704019354059 |
| 235406 | Langskilt LA46 GC f/kop Ø15 | Poleret Messing u.lak | 220x45x2 mm | 5704019354066 |
| 235407 | Langskilt LR46 GV Ø15 | Poleret Messing u.lak | 220x45x2 mm | |
| 235447 | Langskilt LA46 GN cc72mm Ø15 | Poleret Messing u.lak | 220x45x2 mm | 5704019354479 |
| 235448 | Langskilt LR46 GN cc72mm Ø15 | Poleret Messing u.lak | 220x45x2 mm | 5704019354486 |
| 235450 | Langskilte sæt L46 G Wc Boda cc72mm Ø15 | Poleret Messing u.lak | 220x45x2 mm | 5704019354509 |
| 235472 | Langskilt L46 G PZ 72mm Ø15 | Poleret Messing u.lak | 220x45x2 mm | 5704019354721 |
| 235492 | Langskilt L46 G PZ 92mm Ø15 | Poleret Messing u.lak | 220x45x2 mm | 5704019354929 |



Støbte langskilte til vinduesgreb

| Produkt nr. | Beskrivelse | Materiale/Overflade | mål | TUN nr. |
|-------------|-------------------------------------|-----------------------|-----------------|---------|
| 235360 | Smalprofil Langskilt GC | Poleret Messing u.lak | 27x142x6 mm | cc62 mm |
| 235361 | Smalprofil Langskilt GC | Forniklet Blank | 27x142x6 mm | cc62 mm |
| 235362 | Smalprofil Langskilt GC rokko | Poleret Messing u.lak | 27x142x6 mm | cc62 mm |
| 235363 | Smalprofil Langskilt GC rokko | Forniklet Blank | 27x142x6 mm | cc62 mm |
| 235364 | Smalprofil Langskilt Blind | Poleret Messing u.lak | 27x142x6 mm | |
| 235365 | Smalprofil Langskilt Blind | Forniklet Blank | 27x142x6 mm | |
| 235366 | Smalprofil Langskilt Cylinder prop | Poleret Messing u.lak | 27x142x6 mm | |
| 235367 | Smalprofil Langskilt Cylinder prop | Forniklet Blank | 27x142x6 mm | |
| 235368 | Smalprofil Langskilt Vriderindsats | Poleret Messing u.lak | | |
| 235369 | Smalprofil Langskilt Vriderindsats | Forniklet Blank | | |
| 235370 | Smalprofil Langskilt Forhøjer | Poleret Messing u.lak | 27x142x10 mm | |
| 235371 | Smalprofil Langskilt Forhøjer | Forniklet Blank | 27x142x10 mm | |
| 235372 | Smalprofil Langskilt LA32 G PZ 72mm | Poleret Messing u.lak | 32x230x2 Ø15 mm | |
| 235373 | Smalprofil Langskilt LA32 G PZ 92mm | Poleret Messing u.lak | 32x230x2 Ø15 mm | |
| 235375 | Smalprofil Langskilt LA32 GV | Poleret Messing u.lak | 32x230x2 Ø15 mm | |
| 235376 | Smalprofil Langskilt LA32 GC | Poleret Messing u.lak | 32x230x2 Ø15 mm | |
| 235377 | Smalprofil Langskilt LA32 G | Poleret Messing u.lak | 32x230x2 Ø15 mm | |
| 235378 | Smalprofil Langskilt LA32 Blind | Poleret Messing u.lak | 32x230x2 mm | |



Langskilte L22 L23 L24 1325

| Produkt nr. | Beskrivelse | Materiale/Overflade | mål | TUN nr. |
|-------------|--------------------------|-----------------------|----------|---------|
| 200244 | Langskilte L22 cc72 | Poleret Messing u.lak | | 1434745 |
| 200245 | Langskilte 53 | Poleret Messing u.lak | | 5817816 |
| 200246 | Langskilte L22 | Poleret Messing u.lak | | 5381839 |
| 200247 | Langskilte L23 G S-Greb | Poleret Messing u.lak | | 5381840 |
| 200248 | Langskilte L24 G Empire | Poleret Messing u.lak | | 5381841 |
| 200412 | Langskilte L23 GN S-Greb | Poleret Messing u.lak | cc 72 mm | |
| 200427 | Langskilte L3 cc72 | Poleret Messing u.lak | | 1434745 |
| 201024 | Langskilte L22 | Gammelt jern Ox | | 5381839 |
| 201025 | Langskilte L24 GN Empire | Poleret Messing u.lak | CC72 | |



Langskilt Kjærgård L27

| Produkt nr. | Beskrivelse | Materiale/Overflade | mål | EAN nr. |
|-------------|-------------------------------|-----------------------|-----------------|---------------|
| 235327 | Langskilte Kjærgård L27 G | Poleret Messing u.lak | 220x55 mm | 5704019002479 |
| 235328 | Langskilte Kjærgård L27 GN | Poleret Messing u.lak | 220x55 mm 72 mm | 5704019002479 |
| 235329 | Langskilte Kjærgård L27 Blind | Poleret Messing u.lak | 220x55 mm | 5704019353298 |



Langskilte L50 50 mm bred 1500

| Produkt nr. | Beskrivelse | Materiale/Overflade | mål | TUN nr. |
|-------------|---------------------------|--------------------------|-----------|---------|
| 200329 | Langskilte L50 GC | Poleret Messing uden lak | 230x50 mm | |
| 200389 | Langskilte L50 G | Forniklet Blank | 230x50 mm | |
| 200394 | Langskilte L50 G | Poleret Messing uden lak | 230x50 mm | 1522815 |
| 200395 | Langskilte L50 GN cc 72mm | Poleret Messing uden lak | 230x50 mm | 1522816 |



Hængsel Cliptop 4260

| Produkt nr. | Beskrivelse | Materiale/Overflade | mål | TUN nr. |
|-------------|--------------------------------------|---------------------|--------|---------|
| 206350 | Hængsel Cliptop smal model | Forniklet Blank | Ø35 mm | 1522876 |
| 206351 | Hængsel Cliptop Monteringsplade smal | Forniklet Blank | | 1522877 |
| 206353 | Hængsel Cliptop | Forniklet Blank | Ø26 mm | |
| 206354 | Hængsel Cliptop Bred model | Forniklet Blank | Ø35 mm | |
| 203535 | Hængsel falset låge Køkkensnedker | Forniklet Blank | Ø35 mm | |



Indboringshængsel 4270

| Produkt nr. | Beskrivelse | Materiale/Overflade | mål | TUN nr. |
|-------------|-------------------|---------------------|----------|---------|
| 200434 | Indboringshængsel | Elgalvaniseret | 8x5 mm | 1522821 |
| 200435 | Indboringshængsel | Elgalvaniseret | 9,5x6 mm | 1522822 |
| 200437 | Indboringshængsel | Elgalvaniseret | 13x7 mm | |
| 200527 | Indboringshængsel | Formessinget | 8x5 mm | 1522826 |
| 200529 | Indboringshængsel | Formessinget | 9,5x6 mm | 1522828 |
| 200438 | Indboringshængsel | Formessinget | 13x7 mm | |
| 200526 | Indboringshængsel | Hvid | 8x5 mm | 1522825 |
| 200528 | Indboringshængsel | Hvid | 9,5x6 mm | 1522827 |
| 200436 | Indboringshængsel | Hvid | 13x7 mm | 1434778 |



Glasdørshængsel

| Produkt nr. | Beskrivelse | Materiale/Overflade | mål | TUN nr. |
|-------------|---|---------------------|------------|---------|
| 204585 | Hængsel til glasdør u/justering 10-12 mm glas | Poleret Messing | 49x89x54mm | |
| 204587 | Hængsel til glasdør m/justering 10-12 mm glas | Poleret Messing | 49x89x54mm | |
| 204588 | Pakning til glashængsel for 8 mm glas | Gummi | | |



Hamborghængsler i messing, trukket profil med kuglering 1785

| Produkt nr. | Beskrivelse | Materiale/Overflade | mål | TUN nr. |
|-------------|---|---------------------|---------------|---------|
| 203480 | Hamborghængsel Højre firkantet (ref. nr.1325) | MP RS tap | 115x39 mm | |
| 203481 | Hamborghængsel Venstre firkantet (ref. nr.1325) | MP RS tap | 115x39 mm | |
| 203482 | Hamborghængsel Højre firkantet (ref. nr.1327) | MP RS tap | 130x45 mm | |
| 203483 | Hamborghængsel Venstre firkantet (ref. nr.1327) | MP RS tap | 130x45 mm | |
| 203484 | Hamborghængsel Højre rund (ref. nr.1377) | MP RS tap | 123x45 mm | |
| 203485 | Hamborghængsel Venstre rund (ref. nr.1377) | MP RS tap | 123x45 mm | |
| 203486 | Hamborghængsel Højre rund (ref. nr.3228) | MP RS tap | 110x49 mm | |
| 203487 | Hamborghængsel Venstre rund (ref. nr.3228) | MP RS tap | 110x49 mm | |
| 203488 | Løs knop til Hamborghængsel Agern 2 stk. | MP M10x1 | 35 mm Ø 17 mm | |
| 203489 | Løs knop til Hamborghængsel Spids 2 stk. | MP M10x1 | 40 mm Ø 17 mm | |



Snap-on hængsel Hamborg

| Produkt nr. | Beskrivelse | Materiale/Overflade | mål | TUN nr. |
|-------------|--|-----------------------|---------------|---------|
| 203600 | Snap-on hængsel Hamborg. Højre | Poleret Messing m.lak | Ø16x111x65 mm | |
| 203601 | Snap-on hængsel Hamborg. Venstre | Poleret Messing m.lak | Ø16x111x65 mm | |
| 203602 | Snap-on hængsel Hamborg. Højre | Nikkel Satin(mat) | Ø16x111x65 mm | |
| 203603 | Snap-on hængsel Hamborg. Venstre | Nikkel Satin(mat) | Ø16x111x65 mm | |
| 203604 | Snap-on hængsel Hamborg. Højre | Forkromet | Ø16x111x65 mm | |
| 203605 | Snap-on hængsel Hamborg. Venstre | Forkromet | Ø16x111x65 mm | |
| 203606 | Snap-on hængsel Hamborg. Højre | Bruneret | Ø16x111x65 mm | |
| 203607 | Snap-on hængsel Hamborg. Venstre | Bruneret | Ø16x111x65 mm | |
| 203608 | Snap-on hængsel Hamborg. Højre | Mat Messing u.lak | Ø16x111x65 mm | |
| 203609 | Snap-on hængsel Hamborg. Venstre | Mat Messing u.lak | Ø16x111x65 mm | |
| 203610 | Løs knop til Snap-on hængsel Agern 2 stk | Mat Messing u.lak | Ø16x36 mm M10 | |
| 203611 | Løs knop til Snap-on hængsel Spids 2 stk | Mat Messing u.lak | Ø16x36 mm M10 | |
| 203612 | Løs knop til Snap-on hængsel Agern 2 stk | Nikkel Satin(mat) | Ø16x36 mm M10 | |
| 203613 | Løs knop til Snap-on hængsel Spids 2 stk | Nikkel Satin(mat) | Ø16x36 mm M10 | |
| 203614 | Løs knop til Snap-on hængsel Agern 2 stk | Forkromet | Ø16x36 mm M10 | |
| 203615 | Løs knop til Snap-on hængsel Spids 2 stk | Forkromet | Ø16x36 mm M10 | |
| 203616 | Løs knop til Snap-on hængsel Agern 2 stk | Bruneret | Ø16x36 mm M10 | |
| 203617 | Løs knop til Snap-on hængsel Spids 2 stk | Bruneret | Ø16x36 mm M10 | |
| 203618 | Løs knop til Snap-on hængsel Agern 2 stk | Poleret Messing u.lak | Ø16x36 mm M10 | |
| 203619 | Løs knop til Snap-on hængsel Spids 2 stk | Poleret Messing u.lak | Ø16x36 mm M10 | |



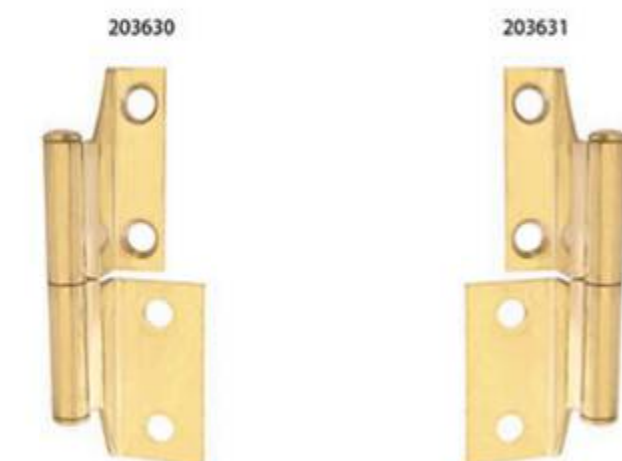
Hamborg Hængsel 322 / Skabshængsel 315 og 318

| Produkt nr. | Beskrivelse | Materiale/Overflade | mål | EAN nr. |
|-------------|------------------------------------|--------------------------|-------------|---------------|
| 203438 | Hamborg Hængsel 322 Højre Rund | Poleret Messing u.lak | 50x40 mm | 5704019034388 |
| 203439 | Hamborg Hængsel 322 Venstre Rund | Poleret Messing u.lak | 50x40 mm | 5704019034395 |
| 203443 | Hamborg Hængsel 322 Højre Rund | Nikkel Satin(mat) | 50x40 mm | 5704019034432 |
| 203444 | Hamborg Hængsel 322 Venstre Rund | Nikkel Satin(mat) | 50x40 mm | 5704019034449 |
| 203468 | Skabshængsel 315/20 Vendbart | Nikkel Satin(mat) | 40x20xØ8 mm | 5704019034685 |
| 203469 | Skabshængsel 315/20 Vendbart | Poleret Messing u.lak | 40x20xØ8 mm | 5704019034692 |
| 203492 | Skabshængsel 318/20 Højre Vinkel | Poleret Messing m.lak | 50x20xØ8 mm | 5704019034920 |
| 203493 | Skabshængsel 318/20 Venstre Vinkel | Poleret Messing m.lak | 50x20xØ8 mm | 5704019034937 |
| 203494 | Skabshængsel 318/20 Højre Vinkel | Messing Satin(mat) m.lak | 50x20xØ8 mm | 5704019034944 |
| 203495 | Skabshængsel 318/20 Venstre Vinkel | Messing Satin(mat) m.lak | 50x20xØ8 mm | 5704019034951 |
| 203496 | Skabshængsel 318/20 Højre Vinkel | Nikkel Satin(mat) | 50x20xØ8 mm | 5704019034968 |
| 203497 | Skabshængsel 318/20 Venstre Vinkel | Nikkel Satin(mat) | 50x20xØ8 mm | 5704019034975 |
| 203498 | Skabshængsel Højre Vinkel | Poleret Messing m.lak | 60x20xØ8 mm | 5704019034982 |
| 203499 | Skabshængsel Venstre Vinkel | Poleret Messing m.lak | 60x20xØ8 mm | 5704019034999 |
| 203490 | Skabshængsel Højre Forkrøbet | Poleret Messing m.lak | 60xØ7,5 mm | 5704019034906 |
| 203491 | Skabshængsel Venstre Forkrøbet | Poleret Messing m.lak | 60xØ7,5 mm | 5704019034913 |



Hamborghængsel, Varmforzinket

| Produkt nr. | Beskrivelse | Materiale/Overflade | mål | TUN nr. |
|-------------|--|---------------------|---------|---------|
| 210100 | Hamborghængsel Firkant m/spids Højre | Varmforzinket | 74x32mm | |
| 210101 | Hamborghængsel Firkant m/spids Venstre | Varmforzinket | 74x32mm | |



Skabshængsel 1452

| Produkt nr. | Beskrivelse | Materiale/Overflade | mål | TUN nr. |
|-------------|-------------------------------------|-----------------------|-------------|---------|
| 203630 | Skabshængsel 1452 Højre Forkrøbet | Poleret Messing u.lak | 50/76 Ø8 mm | |
| 203631 | Skabshængsel 1452 Venstre Forkrøbet | Poleret Messing u.lak | 50/76 Ø8 mm | |



Kanthængsler, Klapbordshængsler og Klaphængsler 4380

| Produkt nr. | Beskrivelse | Materiale/Overflade | mål | EAN nr. |
|-------------|--------------------------|--------------------------|--------------|---------------|
| 202460 | Kanthængsel 6201 | Messing natur | 30x30 mm | 5704019024600 |
| 202461 | Kanthængsel 6201 | Messing natur | 35x35 mm | 5704019024617 |
| 202462 | Kanthængsel 6201 | Messing natur | 40x35 mm | 5704019024624 |
| 202463 | Kanthængsel 6201 | Messing natur | 40x40 mm | 5704019024631 |
| 202464 | Kanthængsel 6201 | Messing natur | 50x40 mm | 5704019024648 |
| 202465 | Kanthængsel 6201 | Messing natur | 50x50 mm | 5704019024655 |
| 202466 | Kanthængsel 6201 | Messing natur | 60x50 mm | 5704019024662 |
| 203446 | Kanthængsel WP 210 | Messing natur | 32x48 mm | 5704019034463 |
| 203447 | Kanthængsel WP 210 | Messing natur | 38x60 mm | 5704019034470 |
| 203448 | Kanthængsel WP 210 | Messing natur | 51x76 mm | 5704019034487 |
| 203449 | Kanthængsel WP 210 | Messing natur | 64x102 mm | 5704019034494 |
| 203460 | Kanthængsel WP 201 | Messing natur | 25x16 mm | 5704019034609 |
| 203461 | Kanthængsel WP 201 | Messing natur | 38x19 mm | 5704019034616 |
| 203462 | Kanthængsel WP 201 | Messing natur | 51x22 mm | 5704019034623 |
| 203463 | Kanthængsel WP 201 | Messing natur | 64x28 mm | 5704019034630 |
| 203464 | Kanthængsel WP 201 | Messing natur | 76x35 mm | 5704019034647 |
| 203465 | Kanthængsel WP 274 | Messing natur | 38x38 mm | 5704019034654 |
| 203445 | Kanthængsel WP 274 | Messing natur | 51x48 mm | 5704019034456 |
| 203467 | Kanthængsel WP 274 | Messing natur | 64x51 mm | 5704019034678 |
| 203466 | Kanthængsel WP 274 | Messing natur | 76x64 mm | 5704019034661 |
| 203470 | Kanthængsel WP 204 | Messing natur | 38x22 mm | 5704019034708 |
| 203471 | Kanthængsel WP 204 | Messing natur | 51x29 mm | 5704019034715 |
| 203472 | Kanthængsel WP 204 | Messing natur | 64x35 mm | 5704019034722 |
| 203473 | Kanthængsel WP 204 | Messing natur | 76x41 mm | 5704019034739 |
| 203474 | Kanthængsel WP 204 | Messing natur | 102x60 mm | 5704019034746 |
| 203475 | Kanthængsel WP 207 | Messing natur | 51x32 mm | 5704019034753 |
| 203476 | Kanthængsel WP 207 | Messing natur | 64x38 mm | 5704019034760 |
| 203477 | Kanthængsel WP 207 | Messing natur | 76x48 mm | 5704019034777 |
| 203478 | Kanthængsel WP 207 | Messing natur | 102x67 mm | 5704019034784 |
| 203555 | Kanthængsel plade | Poleret Messing m.lak | 40x25 mm | 5704019035552 |
| 202470 | Klapbordshængsel 3002 | Messing Satin(mat) m.lak | 80x30x2,2 mm | 5704019024709 |
| 203456 | Klapbordshængsel 3002 | Nikkel Satin(mat) | 80x30x2,2 mm | 5704019034562 |
| 202498 | Klapbordshængsel | Messing Satin(mat) m.lak | 30x65 mm | 5704019024983 |
| 206291 | Klapbordshængsel | Rustfrit Stål A2 | 30x65 mm | 5704019062916 |
| 203455 | Klaphængsel 313 m/fjeder | Messing Satin(mat) m.lak | 38x63 mm | 5704019034555 |
| 203479 | Klaphængsel WP 218 | Messing natur | 32x102 mm | 5704019034791 |



Ringetryk 1890

| Produkt nr. | Beskrivelse | Materiale/Overflade | mål | TUN nr. |
|-------------|-----------------|-----------------------|----------------|---------|
| 200350 | Ringetryk 542 | Messing Antik m.lak | L:92 D:3 CC55 | 5817844 |
| 200351 | Ringetryk 542 | Poleret Messing m.lak | L:92 D:3 CC55 | 5817845 |
| 200352 | Ringetryk 542 | sort m.lak (blank) | L:92 D:3 CC55 | 5817846 |
| 200360 | Ringetryk 543 | Messing Antik m.lak | B:43 D:11 CC50 | 5817847 |
| 200361 | Ringetryk 543 | Poleret Messing m.lak | B:43 D:11 CC50 | 5817848 |
| 200362 | Ringetryk 543 | sort m.lak (blank) | B:43 D:11 CC50 | 5817849 |
| 200363 | Ringetryk 544 | Poleret Messing m.lak | | 5242581 |
| 200364 | Ringepatron løs | Poleret Messing m.lak | Ø18 | 1522814 |
| 200357 | Ringepatron løs | Nikkel Blank | Ø18 | |



Ringetryk 1880

| Produkt nr. | Beskrivelse | Materiale/Overflade | mål | TUN nr. |
|-------------|-------------------------|------------------------------|---------------------|---------|
| 200340 | Ringetryk 541 | Poleret Messing m.lak | L:67 B:30 D:5 CC47 | 5817843 |
| 200341 | Ringetryk 541 | Nikkel Satin(mat) | L:67 B:30 D:5 CC47 | 1323260 |
| 200342 | Ringetryk 547-1 | Enkelt Poleret Messing m.lak | L:67 B:45 D:6 CC45 | 1522809 |
| 200343 | Ringetryk 547-1 | Enkelt Nikkel Satin(mat) | L:67 B:45 D:6 CC45 | 1522810 |
| 200344 | Ringetryk 547-1 | Enkelt Nikkel Satin(mat) | L:67 B:45 D:6 CC45 | 1522811 |
| 200345 | Ringetryk | Poleret Messing m.lak | Ø51 mm | 5381857 |
| 200346 | Ringetryk 547-2 Dobbelt | Poleret Messing m.lak | L:100 B:25 D:5 CC75 | 1522812 |
| 200347 | Ringetryk 547-2 Dobbelt | Forniklet Blank | L:100 B:25 D:5 CC75 | 1522813 |
| 200348 | Ringetryk 547-2 Dobbelt | Nikkel Satin(mat) | L:100 B:25 D:5 CC75 | |



Dørhammer 124 / 251 Ring 1910

| Produkt nr. | Beskrivelse | Materiale/Overflade | mål | TUN nr. |
|-------------|--------------------|-----------------------|--------------------------------|---------|
| 202700 | Dørhammer 251 Ring | Poleret Messing m.lak | H:123 B:74 D:42 Ring Ø:88 mm | 5818303 |
| 202701 | Dørhammer 251 Ring | Nikkel Satin(mat) | H:123 B:74 D:42 Ring Ø:88 mm | 5960034 |
| 202705 | Dørhammer 124 Ring | Poleret Messing m.lak | H:153 B:116 D:55 Ring Ø:116 mm | 5241901 |
| 202706 | Dørhammer 124 Ring | Nikkel Satin(mat) | H:153 B:116 D:55 Ring Ø:116 mm | 5241902 |



Dørhammer 521 / 525 / 526 1940

| Produkt nr. | Beskrivelse | Materiale/Overflade | mål | TUN nr. |
|-------------|------------------------|----------------------------|---------------------|---------------|
| 200370 | Dørhammer 521 Løve | Messing Antik(slidt) m.lak | H:200 B:120 D:45 mm | 5817850 |
| 200371 | Dørhammer 521 Løve | Poleret Messing m.lak | H:200 B:120 D:45 mm | 5817851 |
| 200372 | Dørhammer 521 Løve | sort m.lak (blank) | H:200 B:120 D:45 mm | 5817852 |
| 200373 | Dørhammer 521 Løve | Nikkel Satin(mat) | H:200 B:120 D:45 mm | 5817851 |
| 202787 | Dørhammer 521 Løve | Forkromet | H:200 B:120 D:45 mm | 5704019027878 |
| 200374 | Dørhammer 526 | Messing Antik(slidt) m.lak | H:195 B:98 D:30 mm | 5381858 |
| 200375 | Dørhammer 526 | sort m.lak (blank) | H:195 B:98 D:30 mm | 5381859 |
| 200383 | Dørhammer 526 | Poleret Messing m.lak | H:195 B:98 D:30 mm | 5241903 |
| 200380 | Dørhammer 525 Hestesko | Messing Antik(slidt) m.lak | H:120 B:110D:30 mm | 5817853 |
| 200381 | Dørhammer 525 Hestesko | Poleret Messing m.lak | H:120 B:110D:30 mm | 5817854 |
| 200382 | Dørhammer 525 Hestesko | sort m.lak (blank) | H:120 B:110D:30 mm | 5817855 |



Dørhammer 52 / 72 Løve 1930

| Produkt nr. | Beskrivelse | Materiale/Overflade | mål | TUN nr. |
|-------------|-------------------|-----------------------|------------|---------|
| 202708 | Dørhammer 72 Løve | Forkromet | 140x110 mm | |
| 202709 | Dørhammer 52 Løve | Forkromet | 115x90 mm | |
| 202710 | Dørhammer 72 Løve | Poleret Messing m.lak | 140x110 mm | 5818304 |
| 202711 | Dørhammer 52 Løve | Poleret Messing m.lak | 115x90 mm | 5818305 |
| 202712 | Dørhammer 52 Løve | Nikkel Satin(mat) | 115x90 mm | 5960035 |
| 202713 | Dørhammer 72 Løve | Nikkel Satin(mat) | 140x110 mm | 5960036 |

200385



206090



206092



Støbte Brevskilte 2000

| Produkt nr. | Beskrivelse | Materiale/Overflade | mål | TUN nr. |
|-------------|---------------|-----------------------|-----------------------------|---------|
| 200384 | Brevskilt 611 | sort m.lak (blank) | 262X82 mm Indkast: 220x40mm | 5241763 |
| 200385 | Brevskilt 611 | Poleret Messing m.lak | 262X82 mm Indkast: 220x40mm | 5817856 |
| 200386 | Brevskilt 611 | Messing Antik m.lak | 262X82 mm Indkast: 220x40mm | 5959954 |
| 206090 | Brevskilt 266 | Poleret Messing m.lak | 300X70 mm Indkast: 232x40mm | 5818534 |
| 206091 | Brevskilt 266 | Poleret Messing m.lak | 380X75 mm Indkast: 305x40mm | 5818535 |
| 206092 | Brevskilt 266 | Nikkel Satin(mat) | 300X70 mm Indkast: 232x40mm | 5818536 |
| 206093 | Brevskilt 266 | Nikkel Satin(mat) | 380X75 mm Indkast: 305x40mm | 5818537 |

206133



Brevskilt Bakkelit til Forza bogstaver 2010

| Produkt nr. | Beskrivelse | Materiale/Overflade | mål | TUN nr. |
|-------------|-------------|---------------------|------------------------------|---------|
| 206133 | Brevskilt | Bakelit Sort | H:65 B:265 Dørhul: 59x255 mm | 5241758 |

200387



206095



Bagklap for brevskilt 1990

| Produkt nr. | Beskrivelse | Materiale/Overflade | mål | TUN nr. |
|-------------|---------------|-----------------------|-----------|---------|
| 200387 | Bagplade | Poleret Messing m.lak | 360x95 mm | 5241737 |
| 200388 | Bagplade | Nikkel Satin(mat) | 360x95 mm | 5241738 |
| 206094 | Bagplade 2668 | Poleret Messing m.lak | 295X91 mm | 5818538 |
| 206095 | Bagplade 2668 | Nikkel Satin(mat) | 295X91 mm | 5818539 |

202617



Dørholder 256 2060

| Produkt nr. | Beskrivelse | Materiale/Overflade | mål | TUN nr. |
|-------------|------------------------------------|--------------------------|----------|---------------|
| 203516 | Dørholder 256 | Poleret Messing u.lak | 82x47 mm | 5704019035163 |
| 202605 | Dørholder 256 | Messing Satin(mat) m.lak | 82x47 mm | 5818290 |
| 202617 | Dørholder 256 | Nikkel Satin(mat) | 82x47 mm | 5818295 |
| 202612 | Dørholder Løs øje (Hage) t 255/256 | Nikkel Satin(mat) | | 5242012 |
| 202613 | Dørholder Løs øje (Hage) t 255/256 | Messing Satin(mat) m.lak | | 5242011 |

202608



202616



202619



Dørholder 250 / 262 2030

| Produkt nr. | Beskrivelse | Materiale/Overflade | mål | TUN nr. |
|-------------|--------------------------|--------------------------|--------|---------|
| 202608 | Dørholder 262 | Nikkel Satin(mat) | 92 mm | 1522833 |
| 203507 | Dørholder 250 | Messing Satin(mat) m.lak | 100 mm | |
| 202615 | Dørholder 250 | Messing Satin(mat) m.lak | 70 mm | 5818293 |
| 202616 | Dørholder 250 | Nikkel Satin(mat) | 70 mm | 5818294 |
| 202619 | Dørholder 250 | Nikkel Satin(mat) | 100 mm | 5960024 |
| 202618 | Dørholder Løs krog t 250 | Nikkel Satin(mat) | | 5960023 |
| 202623 | Dørholder Løs ring t 250 | Messing Satin(mat) m.lak | | 5381908 |
| 202685 | Dørholder Løs ring t 250 | Nikkel Satin(mat) | | |

204080



204082



Dørholder 5072 / 5073 2020

| Produkt nr. | Beskrivelse | Materiale/Overflade | mål | TUN nr. |
|-------------|----------------|-----------------------|-------|---------|
| 204080 | Dørstop 5072 | Poleret Messing u.lak | 72 mm | 1522852 |
| 204081 | Dørstop 5072 | Forkromet | 72 mm | |
| 204082 | Dørholder 5073 | Poleret Messing u.lak | 72 mm | 1522853 |
| 204083 | Dørholder 5073 | Forkromet | 72 mm | |
| 206061 | Dørholder 5072 | Poleret Messing m.lak | | 5241920 |

230616



Dørstop til væg

| Produkt nr. | Beskrivelse | Materiale/Overflade | mål | TUN nr. |
|-------------|-------------|-----------------------|-----------|---------------|
| 230616 | Dørstop Væg | Poleret Messing u.lak | Ø16x93 mm | 5704019306164 |

202603

202604

202606

202607



Dørstop 254 2050

| Produkt nr. | Beskrivelse | Materiale/Overflade | mål | EAN nr. |
|-------------|-------------|--------------------------|-------|---------|
| 202603 | Dørstop 254 | Poleret Messing u.lak | 75 mm | 5381905 |
| 202604 | Dørstop 254 | Poleret Messing u.lak | 90 mm | 5381906 |
| 202606 | Dørstop 254 | Messing Satin(mat) m.lak | 75 mm | 5960021 |
| 202607 | Dørstop 254 | Messing Satin(mat) m.lak | 95 mm | 5960022 |

202788

202655

202650

202651



Dørstop 1147 / 1148 2070

| Produkt nr. | Beskrivelse | Materiale/Overflade | mål | TUN nr. |
|-------------|----------------------|-------------------------------------|-------|---------------|
| 202641 | Dørstop 1147 | Poleret Messing m.lak Sort Tip | 78 mm | 5381909 |
| 205955 | Dørstop 1147 | Poleret Messing u. lak med Sort Tip | 78 mm | |
| 202788 | Dørstop 1147 | Bruneret Messing med Sort Tip | 78 mm | |
| 202645 | Dørstop 1147 | Forkromet Sort Tip | 78 mm | 5381913 |
| 202643 | Dørstop 1147 | Nikkel Satin(mat) Sort Tip | 78 mm | 5381911 |
| 202655 | Dørstop 1147 | Forkromet Hvid Tip | 78 mm | 5241931 |
| 202650 | Dørstop 1147 | Poleret Messing m.lak Hvid Tip | 78 mm | 5818301 |
| 205954 | Dørstop 1147 | Poleret Messing u. lak med Hvid Tip | 78 mm | |
| 202651 | Dørstop 1147 | Nikkel Satin(mat) Hvid Tip | 78 mm | 5818302 |
| 205952 | Dørstop 1147 | Messing Satin (mat) Hvid Tip | 78 mm | |
| 205953 | Dørstop 1147 | Sort Hvid Tip | 78 mm | |
| 205967 | Dørstop 1148 | Messing Satin(mat) m.lak Hvid Tip | 78 mm | 5704019059671 |
| 205968 | Dørstop 1148 | Messing Satin(mat) m.lak Sort Tip | 78 mm | 5704019059688 |
| 202642 | Dørstop 1148 | Poleret Messing m.lak Sort Tip | 98 mm | 5381910 |
| 205957 | Dørstop 1148 | Poleret Messing u. lak med Sort Tip | 98 mm | |
| 202789 | Dørstop 1148 | Bruneret Messing med Sort Tip | 98 mm | |
| 202646 | Dørstop 1148 | Forkromet Sort Tip | 98 mm | 5381914 |
| 202644 | Dørstop 1148 | Nikkel Satin(mat) Sort Tip | 98 mm | 5381912 |
| 202654 | Dørstop 1148 | Forkromet Hvid Tip | 98 mm | 5241932 |
| 202652 | Dørstop 1148 | Poleret Messing m.lak Hvid Tip | 98 mm | 5960025 |
| 205956 | Dørstop 1148 | Poleret Messing u. lak med Hvid Tip | 98 mm | |
| 202653 | Dørstop 1148 | Matforkromet (satin) Hvid Tip | 98 mm | 5960026 |
| 205966 | Dørstop 1148 | Sort med Sort Tip | 98 mm | 5704019059664 |
| 202647 | Gummidup T/1147/1148 | Hvid | | |
| 202648 | Gummidup T/1147/1148 | Sort | | |

230651

230664

230653



Dørstop Skodsborg

| Produkt nr. | Beskrivelse | Materiale/Overflade | mål | TUN nr. |
|-------------|-----------------------|-----------------------------|----------|---------------|
| 230650 | Dørstop Skodsborg Væg | Poleret Messing uden lak | Ø16x70mm | 5704019306508 |
| 230660 | Dørstop Skodsborg Væg | Poleret Messing uden lak | Ø16x93mm | 5704019306607 |
| 230651 | Dørstop Skodsborg Væg | Messing Satin(mat) uden lak | Ø16x70mm | 5704019306515 |
| 230661 | Dørstop Skodsborg Væg | Messing Satin(mat) uden lak | Ø16x93mm | 5704019306614 |
| 230654 | Dørstop Skodsborg Væg | Bruneret Messing | Ø16x70mm | 5704019306546 |
| 230664 | Dørstop Skodsborg Væg | Bruneret Messing | Ø16x93mm | 5704019306645 |
| 230655 | Dørstop Skodsborg Væg | Sort | Ø16x70mm | 5704019306553 |
| 230665 | Dørstop Skodsborg Væg | Sort | Ø16x93mm | 5704019306652 |
| 230652 | Dørstop Skodsborg Væg | Forniklet Blank | Ø16x70mm | 5704019306522 |
| 230662 | Dørstop Skodsborg Væg | Forniklet Blank | Ø16x93mm | 5704019306621 |
| 230653 | Dørstop Skodsborg Væg | Forniklet Børstet | Ø16x70mm | 5704019306539 |
| 230663 | Dørstop Skodsborg Væg | Forniklet Børstet | Ø16x93mm | 5704019306638 |

230620

230621



Classic dørstop til gulv

| Produkt nr. | Beskrivelse | Materiale/Overflade | mål | EAN nr. |
|-------------|---|-----------------------|----------------|---------------|
| 230620 | Classic Dørstop Gulv med sort gummiring | Poleret Messing u.lak | Ø45 x 54/77 mm | 5704019306201 |
| 230621 | Classic Dørstop Gulv med sort gummiring | Forkromet | Ø45 x 54/77 mm | 5704019306218 |
| 230622 | Hvid gummiring til Classic dørstop | Gummi/Hvid | Ø30 mm | 5704019306225 |

205934

205935

205936

205938

205939



Dørstop, 5200, 5210, 5220

| Produkt nr. | Beskrivelse | Materiale/Overflade | mål | TUN nr. |
|-------------|--------------|-----------------------|-------------|---------|
| 205934 | Dørstop 5200 | Poleret Messing u.lak | Ø42 H:35 mm | |
| 205935 | Dørstop 5200 | Forkromet | Ø42 H:35 mm | |
| 205936 | Dørstop 5200 | Messing gammel antik | Ø42 H:35 mm | |
| 205938 | Dørstop 5210 | Poleret Messing u.lak | Ø42 H:35 mm | |
| 205939 | Dørstop 5220 | Poleret Messing u.lak | Ø42 H:35 mm | |



Dørstop 252 2040

| Produkt nr. | Beskrivelse | Materiale/Overflade | mål | TUN nr. |
|-------------|--------------------------|--------------------------|-------|---------------|
| 202602 | Dørstop 252 | Poleret Messing u.lak | 70 mm | 5381904 |
| 202610 | Dørstop 252 | Messing Satin(mat) m.lak | 70 mm | 5818291 |
| 202611 | Dørstop 252 | Nikkel Satin(mat) | 70 mm | 5818292 |
| 203506 | Dørstop 252-45 mm | Poleret Messing u.lak | 45 mm | 5704019035064 |
| 203509 | Dørstop 252-45 mm | Forniklet Blank | 45 mm | 5704019035095 |
| 202609 | Gummiring t/ 252 Dørstop | Sort | | |



Dørstop 1307

| Produkt nr. | Beskrivelse | Materiale/Overflade | mål | EAN nr. |
|-------------|--------------|--------------------------|-------------|---------------|
| 205986 | Dørstop 1307 | Poleret Messing u.lak | 35 x Ø32 mm | 5704019059862 |
| 205988 | Dørstop 1307 | Messing Satin(mat) u.lak | 35 x Ø32 mm | 5704019059886 |
| 205989 | Dørstop 1307 | Messing gammel antik | 35 x Ø32 mm | 5704019059893 |
| 205987 | Dørstop 1307 | Forkromet | 35 x Ø32 mm | 5704019059879 |
| 205985 | Dørstop 1307 | Nikkel Satin(mat) | 35 x Ø32 mm | 5704019059855 |



Dørstop 330 til gulv 2110

| Produkt nr. | Beskrivelse | Materiale/Overflade | mål | TUN nr. |
|-------------|-------------|-----------------------|-----------|---------|
| 206063 | Dørstop 330 | Alu | Ø30x40mm | 5241930 |
| 206137 | Dørstop 330 | Rustfast Stål A2 | Ø30x40mm | |
| 205983 | Dørstop 330 | Aluminium/Sort | Ø30x40 mm | |
| 206134 | Dørstop 330 | Poleret Messing u.lak | Ø30x40mm | |
| 230605 | Dørstop 330 | Poleret Messing u.lak | Ø30x55mm | |
| 230600 | Dørstop | Poleret Messing u.lak | Ø25x45mm | |
| 230601 | Dørstop | Poleret Messing u.lak | Ø25x75mm | |

205993



205994



Dørstop 208

| Produkt nr. | Beskrivelse | Materiale/Overflade | mål | TUN nr. |
|-------------|-------------|-----------------------|----------------|---------|
| 205993 | Dørstop 208 | Poleret Messing m.lak | H:38 B:52 D:48 | |
| 205994 | Dørstop 208 | Nikkel Satin(mat) | H:38 B:52 D:48 | |

202620



202621



205958



Dørstop 1305 / 1306 / 1090 2090

| Produkt nr. | Beskrivelse | Materiale/Overflade | mål | EAN nr. |
|-------------|------------------------|------------------------|------------|---------------|
| 202620 | Dørstop 1305 | Poleret Messing m. lak | Ø45 x 30mm | 5704019026208 |
| 202621 | Dørstop 1305 | Mat Nikkel | Ø45 x 30mm | 5704019026215 |
| 202624 | Dørstop 1305 | Poleret Messing u. lak | Ø45 x 30mm | 5704019026246 |
| 205958 | Dørstop 1305 | Gammel Antik | Ø45 x 30mm | 5704019059589 |
| 205959 | Dørstop 1305 | Sort | Ø45 x 30mm | 5704019059596 |
| 202637 | Dørstop 1306 Høj Model | Poleret Messing m. lak | Ø45 X 39mm | 5704019026376 |
| 202638 | Dørstop 1306 Høj Model | Mat Nikkel | Ø45 X 39mm | 5704019026383 |
| 204076 | Dørstop 1090-Høj | Poleret Messing u. lak | Ø50 x 34mm | 5704019040761 |
| 206062 | Dørstop 1090-Høj | Aluminium | Ø46 x 31mm | 5704019060622 |
| 207501 | Dørstop 1090-Lav | Aluminium | Ø46 x 23mm | 5704019075015 |

202671



202672



Dørstop Gummi 2100

| Produkt nr. | Beskrivelse | Materiale/Overflade | mål | TUN nr. |
|-------------|-------------|---------------------|------------|---------|
| 202670 | Dørstop | Gummi Sort | Ø40x35 mm | |
| 202671 | Dørstop | Gummi Sort | Ø30x26 mm | |
| 202672 | Dørstop | Gummi Hvid | Ø20x 10 mm | |



Dørlukkere, indbygget og skjult

| Produkt nr. | Beskrivelse | Materiale/Overflade | mål | TUN nr. |
|-------------|--|------------------------|---------------|---------|
| 230800 | Dørlukker Indbygget pumpe, max 80 kg dør | Poleret Messing m. lak | 26x100x180 mm | |
| 230802 | Dørlukker Indbygget pumpe, max 80 kg dør | Forkromet | 26x100x180 mm | |
| 230805 | Dørlukker Indbygget pumpe, max 80 kg dør | Matforkromet (satin) | 26x100x180 mm | |
| 230810 | Dørlukker Indbygget Værktøj | | | |
| 230820 | Dørlukker fjeder Indbygget, max 50 kg dør | Poleret Messing m. lak | Ø22x160 mm | |
| 230825 | Dørlukker fjeder Indbygget, max 50 kg dør | Forkromet | Ø22x160 mm | |
| 230830 | Dørlukker fjeder Indbygget lang, max 50 kg dør | Poleret Messing m. lak | Ø22x210 mm | |
| 230835 | Dørlukker fjeder Indbygget lang, max 50 kg dør | Forkromet | Ø22x210 mm | |
| 230840 | Dørlukker Indbygget fjeder, max 75 kg dør | Poleret Messing m. lak | 24x61x170 mm | |
| 230845 | Dørlukker Indbygget fjeder, max 75kg dør | Forkromet | 24x61x170 mm | |



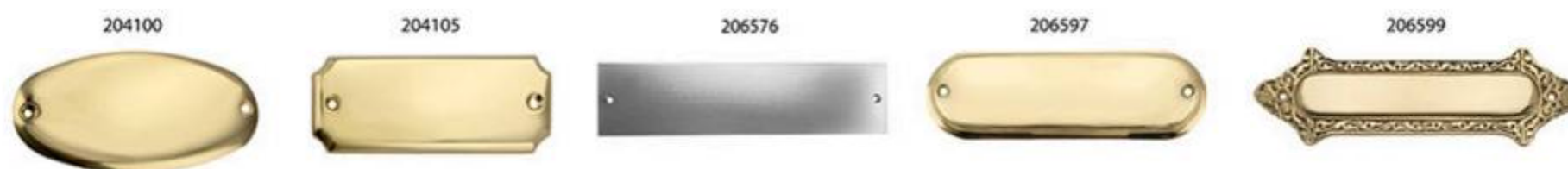
Dørlukkere

| Produkt nr. | Beskrivelse | Materiale/Overflade | mål | EAN nr. |
|-------------|------------------------|---------------------|-------------------|---------------|
| 203426 | Dørlukker Nr. 1 index | Elgalvaniseret | 75x232 mm / 25kg | 5704019034265 |
| 203427 | Dørlukker Nr. 2 index | Elgalvaniseret | 100x235 mm / 40kg | 5704019034272 |
| 203428 | Dørlukker Nr. 3 index | Elgalvaniseret | 120x235 mm / 60kg | 5704019034289 |
| 203429 | Dørlukker Nr. 4 index | Elgalvaniseret | 150x300 mm / 80kg | 5704019034296 |
| 203430 | Dørlukker PL200 Fjeder | Elgalvaniseret | 200 mm / 40kg | 5704019034302 |
| 203432 | Dørlukker PL280 Fjeder | Elgalvaniseret | 280 mm / 60kg | 5704019034326 |



Dørvælger

| Produkt nr. | Beskrivelse | Materiale/Overflade | mål | EAN nr. |
|-------------|---------------|---------------------|--------|---------------|
| 205350 | Dørvælger 053 | Rustfrit Stål A2 | 250 mm | 5704019053501 |
| 205355 | Dørvælger 053 | Rustfrit Stål A2 | 350 mm | 5704019053556 |



Navneskilt støbt 2120

| Produkt nr. | Beskrivelse | Materiale/Overflade | mål | TUN nr. |
|-------------|----------------------|-----------------------------|-----------|---------|
| 204100 | Navneskilt 1490 Oval | Poleret Messing m.lak | 120x60 mm | 1522862 |
| 204104 | Navneskilt 1490 Oval | Poleret Messing m.lak | 138x74 mm | 1522863 |
| 204105 | Navneskilt 1495 | Poleret Messing m.lak | 120x45 mm | 1522864 |
| 204106 | Navneskilt 1496 | Poleret Messing m.lak | 150x55 mm | 1522865 |
| 206572 | Navneskilt 1 Linje | 2 Hul Poleret Messing u.lak | 180x35mm | |
| 206573 | Navneskilt 1 Linje | 2 Hul Poleret Messing u.lak | 180x55mm | |
| 206575 | Navneskilt | 2 Hul Nikkel Satin(mat) | 150X25mm | |
| 206576 | Navneskilt | 2 Hul Nikkel Satin(mat) | 200X35mm | |
| 206577 | Navneskilt | 2 Hul Nikkel Satin(mat) | 200X50mm | |
| 206578 | Navneskilt | 2 Hul Nikkel Satin(mat) | 235X65mm | |
| 206597 | Navneskilt 539 | Poleret Messing m.lak | 175mm | 1323361 |
| 206598 | Navneskilt 101 | Messing Satin(mat) m.lak | | 1323362 |
| 206599 | Navneskilt 537 | Poleret Messing m.lak | 200mm | 1522879 |



Skilt rund rustfri selvklæbende 2130

| Produkt nr. | Beskrivelse | Materiale/Overflade | mål | TUN nr. |
|-------------|--|---------------------|--------|---------|
| 200533 | Skilt rund tekst 6007 Damer | Rustfast Stål A2 | Ø60 mm | 5241869 |
| 200534 | Skilt rund tekst 6008 Herrer | Rustfast Stål A2 | Ø60 mm | 5242022 |
| 200535 | Skilt rund tekst 7382 Toilet | Rustfast Stål A2 | Ø60 mm | 5242825 |
| 200541 | Skilt rund symbol 7036 WC Damer & Herrer | Rustfast Stål A2 | Ø60 mm | 5242901 |
| 200542 | Skilt rund symbol 7037 WC Damer | Rustfast Stål A2 | Ø60 mm | 5242900 |
| 200543 | Skilt rund symbol 7038 WC Herrer | Rustfast Stål A2 | Ø60 mm | 5242902 |
| 200544 | Skilt rund symbol 7016 Rygning Forbudt | Rustfast Stål A2 | Ø60 mm | 5242593 |
| 200545 | Skilt rund symbol 7044 Mobil forbudt | Rustfast Stål A2 | Ø60 mm | 5242242 |
| 200546 | Skilt rund symbol 7039 Is forbudt | Rustfast Stål A2 | Ø60 mm | 5242112 |
| 200547 | Skilt rund symbol 7049 Hunde forbudt | Rustfast Stål A2 | Ø60 mm | 5242026 |
| 200548 | Skilt rund symbol 7031 Handicap | Rustfast Stål A2 | Ø60 mm | 5242014 |
| 200549 | Skilt rund tekst Privat | Rustfast Stål A2 | Ø60 mm | 5242573 |



Skilt Silhuet 2140

| Produkt nr. | Beskrivelse | Materiale/Overflade | mål | TUN nr. |
|-------------|-------------------------------|--------------------------|-------|---------|
| 200530 | Skilt silhuet 306 WC Herrer | Messing Satin(mat) m.lak | L:110 | 5817869 |
| 200531 | Skilt silhuet 306 WC Dame | Messing Satin(mat) m.lak | L:115 | 5817870 |
| 200532 | Skilt silhuet 306 WC Handicap | Messing Satin(mat) m.lak | L:117 | 5817871 |
| 200536 | Skilt silhuet 306 WC Herrer | Nikkel Satin(mat) | L:110 | |
| 200537 | Skilt silhuet 306 WC Dame | Nikkel Satin(mat) | L:115 | |
| 200538 | Skilt silhuet 306 WC Handicap | Nikkel Satin(mat) | L:117 | |



Husnummer 566 Børstet Krom 65 mm - bogstav 40 mm 2190

| Produkt nr. | Beskrivelse | Materiale/Overflade | mål | TUN nr. |
|-------------|-----------------|---------------------|-------|---------|
| 200660 | Husnummer 566 0 | Børstet Krom | 65 mm | 5242087 |
| 200661 | Husnummer 566 1 | Børstet Krom | 65 mm | 5242088 |
| 200662 | Husnummer 566 2 | Børstet Krom | 65 mm | 5242089 |
| 200663 | Husnummer 566 3 | Børstet Krom | 65 mm | 5242090 |
| 200664 | Husnummer 566 4 | Børstet Krom | 65 mm | 5242091 |
| 200665 | Husnummer 566 5 | Børstet Krom | 65 mm | 5242092 |
| 200666 | Husnummer 566 6 | Børstet Krom | 65 mm | 5242093 |
| 200667 | Husnummer 566 7 | Børstet Krom | 65 mm | 5242094 |
| 200668 | Husnummer 566 8 | Børstet Krom | 65 mm | 5242095 |
| 200669 | Husnummer 566 9 | Børstet Krom | 65 mm | 5242096 |
| 200670 | Bogstav 566 A | Børstet Krom | 40 mm | 5241751 |
| 200671 | Bogstav 566 B | Børstet Krom | 40 mm | 5241752 |
| 200672 | Bogstav 566 C | Børstet Krom | 40 mm | 5241753 |
| 200673 | Bogstav 566 D | Børstet Krom | 40 mm | 5241754 |



Husnummer 566 Messing poleret m/lak 65 mm 2200

| Produkt nr. | Beskrivelse | Materiale/Overflade | mål | TUN nr. |
|-------------|-----------------|-----------------------|-------|---------|
| 200970 | Husnummer 566 0 | Poleret Messing m.lak | 65 mm | 5242044 |
| 200971 | Husnummer 566 1 | Poleret Messing m.lak | 65 mm | 5242046 |
| 200972 | Husnummer 566 2 | Poleret Messing m.lak | 65 mm | 5242047 |
| 200973 | Husnummer 566 3 | Poleret Messing m.lak | 65 mm | 5242048 |
| 200974 | Husnummer 566 4 | Poleret Messing m.lak | 65 mm | 5242049 |
| 200975 | Husnummer 566 5 | Poleret Messing m.lak | 65 mm | 5242050 |
| 200976 | Husnummer 566 6 | Poleret Messing m.lak | 65 mm | 5242051 |
| 200977 | Husnummer 566 7 | Poleret Messing m.lak | 65 mm | 5242052 |
| 200978 | Husnummer 566 8 | Poleret Messing m.lak | 65 mm | 5242053 |
| 200979 | Husnummer 566 9 | Poleret Messing m.lak | 65 mm | 5242045 |



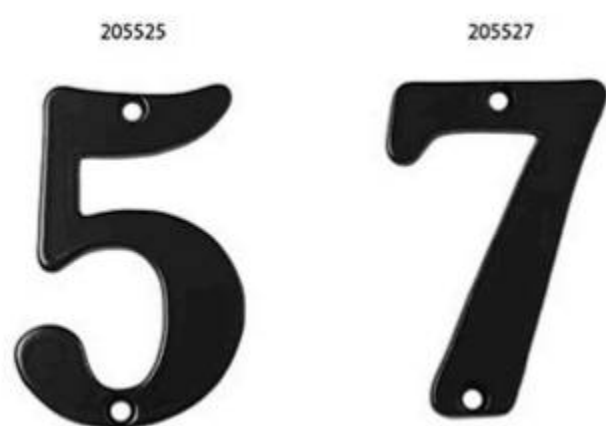
Husnummer 566 Mat messing lakeret 65 mm - bogstav i 40 mm 2180

| Produkt nr. | Beskrivelse | Materiale/Overflade | mål | TUN nr. |
|-------------|-----------------|--------------------------|-------|---------|
| 200600 | Husnummer 566 0 | Messing Satin(mat) m.lak | 65 mm | 5242084 |
| 200601 | Husnummer 566 1 | Messing Satin(mat) m.lak | 65 mm | 5242085 |
| 200602 | Husnummer 566 2 | Messing Satin(mat) m.lak | 65 mm | 5242041 |
| 200603 | Husnummer 566 3 | Messing Satin(mat) m.lak | 65 mm | 5242042 |
| 200604 | Husnummer 566 4 | Messing Satin(mat) m.lak | 65 mm | 5242086 |
| 200605 | Husnummer 566 5 | Messing Satin(mat) m.lak | 65 mm | 5242043 |
| 200606 | Husnummer 566 6 | Messing Satin(mat) m.lak | 65 mm | 5242027 |
| 200607 | Husnummer 566 7 | Messing Satin(mat) m.lak | 65 mm | 5242028 |
| 200608 | Husnummer 566 8 | Messing Satin(mat) m.lak | 65 mm | 5242029 |
| 200609 | Husnummer 566 9 | Messing Satin(mat) m.lak | 65 mm | 5242030 |
| 200610 | Bogstav 566 A | Messing Satin(mat) m.lak | 40 mm | 5241739 |
| 200611 | Bogstav 566 B | Messing Satin(mat) m.lak | 40 mm | 5241740 |
| 200612 | Bogstav 566 C | Messing Satin(mat) m.lak | 40 mm | 5241741 |
| 200615 | Bogstav 566 D | Messing Satin(mat) m.lak | 40 mm | |



Husnummer 565 Hvid 78 mm 2170

| Produkt nr. | Beskrivelse | Materiale/Overflade | mål | TUN nr. |
|-------------|-----------------|---------------------|-------|---------|
| 200640 | Husnummer 565 0 | Hvid | 78 mm | 5242064 |
| 200641 | Husnummer 565 1 | Hvid | 78 mm | 5242065 |
| 200642 | Husnummer 565 2 | Hvid | 78 mm | 5242066 |
| 200643 | Husnummer 565 3 | Hvid | 78 mm | 5242067 |
| 200644 | Husnummer 565 4 | Hvid | 78 mm | 5242068 |
| 200645 | Husnummer 565 5 | Hvid | 78 mm | 5242069 |
| 200646 | Husnummer 565 6 | Hvid | 78 mm | 5242070 |
| 200647 | Husnummer 565 7 | Hvid | 78 mm | 5242071 |
| 200648 | Husnummer 565 8 | Hvid | 78 mm | 5242072 |
| 200649 | Husnummer 565 9 | Hvid | 78 mm | 5242073 |
| 200650 | Bogstav 565 A | Hvid | 78 mm | 5241744 |
| 200651 | Bogstav 565 B | Hvid | 78 mm | 5241745 |
| 200652 | Bogstav 565 C | Hvid | 78 mm | 5241746 |
| 200653 | Bogstav 565 D | Hvid | 78 mm | 5241747 |



Husnummer 565 Sort 78 mm

| Produkt nr. | Beskrivelse | Materiale/Overflade | mål | EAN nr. |
|-------------|-----------------|---------------------|-------|---------------|
| 205520 | Husnummer 565 0 | Sort | 78 mm | |
| 205521 | Husnummer 565 1 | Sort | 78 mm | 5704019055215 |
| 205522 | Husnummer 565 2 | Sort | 78 mm | 5704019055222 |
| 205523 | Husnummer 565 3 | Sort | 78 mm | 5704019055239 |
| 205524 | Husnummer 565 4 | Sort | 78 mm | 5704019055246 |
| 205525 | Husnummer 565 5 | Sort | 78 mm | 5704019055253 |
| 205526 | Husnummer 565 6 | Sort | 78 mm | 5704019055260 |
| 205527 | Husnummer 565 7 | Sort | 78 mm | 5704019055277 |
| 205528 | Husnummer 565 8 | Sort | 78 mm | 5704019055284 |
| 205529 | Husnummer 565 9 | Sort | 78 mm | 5704019055291 |
| 205530 | Bogstav 565 A | Sort | 78 mm | 5704019055307 |
| 205531 | Bogstav 565 B | Sort | 78 mm | 5704019055314 |
| 205532 | Bogstav 565 C | Sort | 78 mm | 5704019055321 |
| 205533 | Bogstav 565 D | Sort | 78 mm | 5704019055338 |
| 205534 | Bogstav 565 E | Sort | 78 mm | 5704019055345 |
| 205535 | Bogstav 565 F | Sort | 78 mm | 5704019055352 |



Husnummer 565 Børstet Krom 78 mm

| Produkt nr. | Beskrivelse | Materiale/Overflade | mål | EAN nr. |
|-------------|-----------------|---------------------|-------|---------------|
| 205500 | Husnummer 565 0 | Børstet Krom | 78 mm | 5704019055000 |
| 205501 | Husnummer 565 1 | Børstet Krom | 78 mm | 5704019055017 |
| 205502 | Husnummer 565 2 | Børstet Krom | 78 mm | 5704019055024 |
| 205503 | Husnummer 565 3 | Børstet Krom | 78 mm | 5704019055031 |
| 205504 | Husnummer 565 4 | Børstet Krom | 78 mm | 5704019055048 |
| 205505 | Husnummer 565 5 | Børstet Krom | 78 mm | 5704019055055 |
| 205506 | Husnummer 565 6 | Børstet Krom | 78 mm | 5704019055062 |
| 205507 | Husnummer 565 7 | Børstet Krom | 78 mm | 5704019055079 |
| 205508 | Husnummer 565 8 | Børstet Krom | 78 mm | 5704019055086 |
| 205509 | Husnummer 565 9 | Børstet Krom | 78 mm | 5704019055093 |



Husnummer 565 Mat Messing lakeret 78 mm 2150

| Produkt nr. | Beskrivelse | Materiale/Overflade | mål | TUN nr. |
|-------------|-----------------|--------------------------|-------|---------|
| 200450 | Husnummer 565 0 | Messing Satin(mat) m.lak | 78 mm | 5381860 |
| 200451 | Husnummer 565 1 | Messing Satin(mat) m.lak | 78 mm | 5381861 |
| 200452 | Husnummer 565 2 | Messing Satin(mat) m.lak | 78 mm | 5381862 |
| 200453 | Husnummer 565 3 | Messing Satin(mat) m.lak | 78 mm | 5381863 |
| 200454 | Husnummer 565 4 | Messing Satin(mat) m.lak | 78 mm | 5381864 |
| 200455 | Husnummer 565 5 | Messing Satin(mat) m.lak | 78 mm | 5381865 |
| 200456 | Husnummer 565 6 | Messing Satin(mat) m.lak | 78 mm | 5381866 |
| 200457 | Husnummer 565 7 | Messing Satin(mat) m.lak | 78 mm | 5381867 |
| 200458 | Husnummer 565 8 | Messing Satin(mat) m.lak | 78 mm | 5381869 |
| 200459 | Husnummer 565 9 | Messing Satin(mat) m.lak | 78 mm | 5381870 |



Husnummer 565 Messing poleret lakeret 78 mm 2160

| Produkt nr. | Beskrivelse | Materiale/Overflade | mål | TUN nr. |
|-------------|-----------------|-----------------------|-------|---------|
| 200620 | Husnummer 565 0 | Poleret Messing m.lak | 78 mm | 5242074 |
| 200621 | Husnummer 565 1 | Poleret Messing m.lak | 78 mm | 5242077 |
| 200622 | Husnummer 565 2 | Poleret Messing m.lak | 78 mm | 5242078 |
| 200623 | Husnummer 565 3 | Poleret Messing m.lak | 78 mm | 5242079 |
| 200624 | Husnummer 565 4 | Poleret Messing m.lak | 78 mm | 5242080 |
| 200625 | Husnummer 565 5 | Poleret Messing m.lak | 78 mm | 5242081 |
| 200626 | Husnummer 565 6 | Poleret Messing m.lak | 78 mm | 5242082 |
| 200627 | Husnummer 565 7 | Poleret Messing m.lak | 78 mm | 5242083 |
| 200628 | Husnummer 565 8 | Poleret Messing m.lak | 78 mm | 5242075 |
| 200629 | Husnummer 565 9 | Poleret Messing m.lak | 78 mm | 5242076 |
| 200630 | Bogstav 565 A | Poleret Messing m.lak | 78 mm | 5241748 |
| 200631 | Bogstav 565 B | Poleret Messing m.lak | 78 mm | 5241749 |
| 200632 | Bogstav 565 C | Poleret Messing m.lak | 78 mm | 5241750 |
| 200633 | Bogstav 565 D | Poleret Messing m.lak | 78 mm | 5241870 |

Husnummer 568 Messing poleret lakeret 90 mm 2210

| Produkt nr. | Beskrivelse | Materiale/Overflade | mål | TUN nr. |
|-------------|-----------------|-----------------------|-------|---------|
| 201170 | Husnummer 568 0 | Poleret Messing m.lak | 90 mm | |
| 201171 | Husnummer 568 1 | Poleret Messing m.lak | 90 mm | |
| 201172 | Husnummer 568 2 | Poleret Messing m.lak | 90 mm | |
| 201173 | Husnummer 568 3 | Poleret Messing m.lak | 90 mm | |
| 201174 | Husnummer 568 4 | Poleret Messing m.lak | 90 mm | |
| 201175 | Husnummer 568 5 | Poleret Messing m.lak | 90 mm | |
| 201176 | Husnummer 568 6 | Poleret Messing m.lak | 90 mm | |
| 201177 | Husnummer 568 7 | Poleret Messing m.lak | 90 mm | |
| 201178 | Husnummer 568 8 | Poleret Messing m.lak | 90 mm | |
| 201179 | Husnummer 568 9 | Poleret Messing m.lak | 90 mm | |



Husnummer 572 Hvid 140 mm bogstav 78 mm 2220

| Produkt nr. | Beskrivelse | Materiale/Overflade | mål | TUN nr. |
|-------------|-----------------|---------------------|--------|---------|
| 200570 | Husnummer 572 0 | Hvid | 140 mm | 5817864 |
| 200571 | Husnummer 572 1 | Hvid | 140 mm | 5817887 |
| 200572 | Husnummer 572 2 | Hvid | 140 mm | 5817888 |
| 200573 | Husnummer 572 3 | Hvid | 140 mm | 5817889 |
| 200574 | Husnummer 572 4 | Hvid | 140 mm | 5817890 |
| 200575 | Husnummer 572 5 | Hvid | 140 mm | 5817891 |
| 200576 | Husnummer 572 6 | Hvid | 140 mm | 5817892 |
| 200577 | Husnummer 572 7 | Hvid | 140 mm | 5817893 |
| 200578 | Husnummer 572 8 | Hvid | 140 mm | 5817894 |
| 200579 | Husnummer 572 9 | Hvid | 140 mm | 5817895 |
| 200580 | Bogstav 572 A | Hvid | 78 mm | 5817896 |
| 200581 | Bogstav 572 B | Hvid | 78 mm | 5817897 |
| 200582 | Bogstav 572 C | Hvid | 78 mm | 5817898 |
| 200583 | Bogstav 572 D | Hvid | 78 mm | 5241742 |
| 200584 | Bogstav 572 E | Hvid | 78 mm | 5241743 |
| 200585 | Bogstav 572 F | Hvid | 78 mm | |

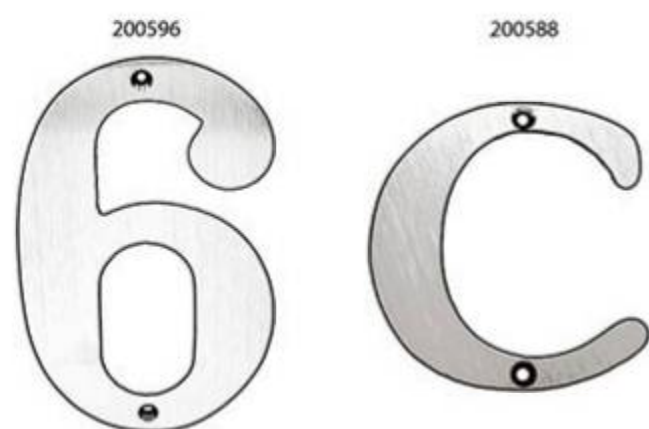
Husnummer / Bogstav 572 i poleret messing uden lak 140 mm bogstav 78 mm

| Produkt nr. | Beskrivelse | Materiale/Overflade | mål | TUN nr. |
|-------------|-----------------|--------------------------|--------|---------|
| 205540 | Husnummer 572 0 | Poleret Messing uden lak | 140 mm | |
| 205541 | Husnummer 572 1 | Poleret Messing uden lak | 140 mm | |
| 205542 | Husnummer 572 2 | Poleret Messing uden lak | 140 mm | |
| 205543 | Husnummer 572 3 | Poleret Messing uden lak | 140 mm | |
| 205544 | Husnummer 572 4 | Poleret Messing uden lak | 140 mm | |
| 205545 | Husnummer 572 5 | Poleret Messing uden lak | 140 mm | |
| 205546 | Husnummer 572 6 | Poleret Messing uden lak | 140 mm | |
| 205547 | Husnummer 572 7 | Poleret Messing uden lak | 140 mm | |
| 205548 | Husnummer 572 8 | Poleret Messing uden lak | 140 mm | |
| 205549 | Husnummer 572 9 | Poleret Messing uden lak | 140 mm | |
| 205550 | Bogstav 572 A | Poleret Messing uden lak | 78 mm | |
| 205551 | Bogstav 572 B | Poleret Messing uden lak | 78 mm | |
| 205552 | Bogstav 572 C | Poleret Messing uden lak | 78 mm | |
| 205553 | Bogstav 572 D | Poleret Messing uden lak | 78 mm | |
| 205554 | Bogstav 572 E | Poleret Messing uden lak | 78 mm | |



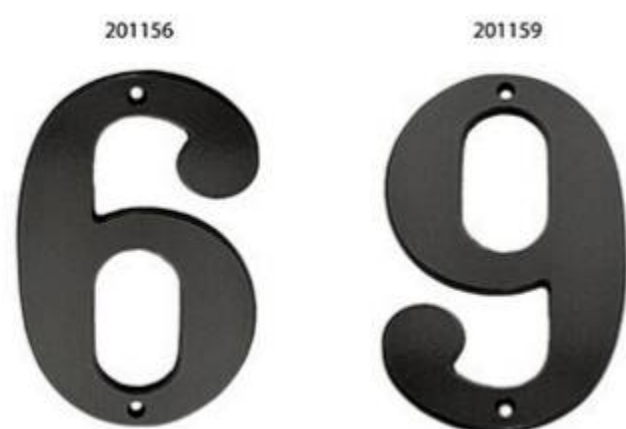
Husnummer 572 Mat messing lakeret 140 mm bogstav 78 mm 2230

| Produkt nr. | Beskrivelse | Materiale/Overflade | mål | TUN nr. |
|-------------|-----------------|--------------------------|--------|---------|
| 200550 | Husnummer 572 0 | Messing Satin(mat) m.lak | 140 mm | 5817873 |
| 200551 | Husnummer 572 1 | Messing Satin(mat) m.lak | 140 mm | 5817874 |
| 200552 | Husnummer 572 2 | Messing Satin(mat) m.lak | 140 mm | 5817875 |
| 200553 | Husnummer 572 3 | Messing Satin(mat) m.lak | 140 mm | 5817876 |
| 200554 | Husnummer 572 4 | Messing Satin(mat) m.lak | 140 mm | 5817877 |
| 200555 | Husnummer 572 5 | Messing Satin(mat) m.lak | 140 mm | 5817878 |
| 200556 | Husnummer 572 6 | Messing Satin(mat) m.lak | 140 mm | 5817879 |
| 200557 | Husnummer 572 7 | Messing Satin(mat) m.lak | 140 mm | 5817880 |
| 200558 | Husnummer 572 8 | Messing Satin(mat) m.lak | 140 mm | 5817881 |
| 200559 | Husnummer 572 9 | Messing Satin(mat) m.lak | 140 mm | 5817882 |
| 200560 | Bogstav 572 A | Messing Satin(mat) m.lak | 78 mm | 5817883 |
| 200561 | Bogstav 572 B | Messing Satin(mat) m.lak | 78 mm | 5817884 |
| 200562 | Bogstav 572 C | Messing Satin(mat) m.lak | 78 mm | 5817885 |
| 200563 | Bogstav 572 D | Messing Satin(mat) m.lak | 78 mm | 5241755 |
| 200564 | Bogstav 572 E | Messing Satin(mat) m.lak | 78 mm | 5266375 |



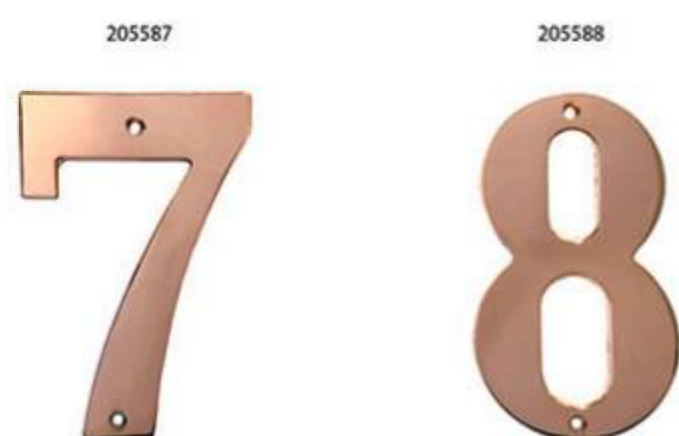
Husnummer 572 Børstet Krom 140 mm bogstav 78 mm 2240

| Produkt nr. | Beskrivelse | Materiale/Overflade | mål | TUN nr. |
|-------------|-----------------|---------------------|--------|---------|
| 200590 | Husnummer 572 0 | Børstet Krom | 140 mm | 5242031 |
| 200591 | Husnummer 572 1 | Børstet Krom | 140 mm | 5242032 |
| 200592 | Husnummer 572 2 | Børstet Krom | 140 mm | 5242033 |
| 200593 | Husnummer 572 3 | Børstet Krom | 140 mm | 5242034 |
| 200594 | Husnummer 572 4 | Børstet Krom | 140 mm | 5242035 |
| 200595 | Husnummer 572 5 | Børstet Krom | 140 mm | 5242036 |
| 200596 | Husnummer 572 6 | Børstet Krom | 140 mm | 5242037 |
| 200597 | Husnummer 572 7 | Børstet Krom | 140 mm | 5242038 |
| 200598 | Husnummer 572 8 | Børstet Krom | 140 mm | 5242039 |
| 200599 | Husnummer 572 9 | Børstet Krom | 140 mm | 5242040 |
| 200586 | Bogstav 572 A | Børstet Krom | 78 mm | 5381872 |
| 200587 | Bogstav 572 B | Børstet Krom | 78 mm | 5266404 |
| 200588 | Bogstav 572 C | Børstet Krom | 78 mm | 5266405 |
| 200589 | Bogstav 572 D | Børstet Krom | 78 mm | 5266406 |
| 200674 | Bogstav 572 E | Børstet Krom | 78 mm | 5266408 |
| 200675 | Bogstav 572 F | Børstet Krom | 78 mm | 5266409 |
| 200676 | Bogstav 572 G | Børstet Krom | 78 mm | 5266409 |
| 200677 | Bogstav 572 H | Børstet Krom | 78 mm | 5266409 |



Husnummer 572 Sort 140 mm bogstav 78 mm 2250

| Produkt nr. | Beskrivelse | Materiale/Overflade | mål | TUN nr. |
|-------------|----------------------|---------------------|--------|---------|
| 201150 | Husnummer 572 0 Sort | Sortlakeret messing | 140 mm | |
| 201151 | Husnummer 572 1 Sort | Sortlakeret messing | 140 mm | |
| 201152 | Husnummer 572 2 Sort | Sortlakeret messing | 140 mm | |
| 201153 | Husnummer 572 3 Sort | Sortlakeret messing | 140 mm | |
| 201154 | Husnummer 572 4 Sort | Sortlakeret messing | 140 mm | |
| 201155 | Husnummer 572 5 Sort | Sortlakeret messing | 140 mm | |
| 201156 | Husnummer 572 6 Sort | Sortlakeret messing | 140 mm | |
| 201157 | Husnummer 572 7 Sort | Sortlakeret messing | 140 mm | |
| 201158 | Husnummer 572 8 Sort | Sortlakeret messing | 140 mm | |
| 201159 | Husnummer 572 9 Sort | Sortlakeret messing | 140 mm | |
| 201160 | Bogstav 572 A Sort | Sortlakeret messing | 78 mm | |
| 201161 | Bogstav 572 B Sort | Sortlakeret messing | 78 mm | |
| 201162 | Bogstav 572 C Sort | Sortlakeret messing | 78 mm | |



Husnummer 572 Forkobberet Messing 140 mm - bogstav 78 mm

| Produkt nr. | Beskrivelse | Materiale/Overflade | mål | EAN nr. |
|-------------|-----------------|---------------------|--------|---------------|
| 205580 | Husnummer 572 0 | Forkobberet Messing | 140 mm | 5704019055802 |
| 205581 | Husnummer 572 1 | Forkobberet Messing | 140 mm | 5704019055819 |
| 205582 | Husnummer 572 2 | Forkobberet Messing | 140 mm | 5704019055826 |
| 205583 | Husnummer 572 3 | Forkobberet Messing | 140 mm | 5704019055833 |
| 205584 | Husnummer 572 4 | Forkobberet Messing | 140 mm | 5704019055840 |
| 205585 | Husnummer 572 5 | Forkobberet Messing | 140 mm | 5704019055857 |
| 205586 | Husnummer 572 6 | Forkobberet Messing | 140 mm | 5704019055864 |
| 205587 | Husnummer 572 7 | Forkobberet Messing | 140 mm | 5704019055871 |
| 205588 | Husnummer 572 8 | Forkobberet Messing | 140 mm | 5704019055888 |
| 205589 | Husnummer 572 9 | Forkobberet Messing | 140 mm | 5704019055895 |
| 205590 | Bogstav 572 A | Forkobberet Messing | 78 mm | 5704019055901 |
| 205591 | Bogstav 572 B | Forkobberet Messing | 78 mm | 5704019055918 |
| 205592 | Bogstav 572 C | Forkobberet Messing | 78 mm | 5704019055925 |
| 205593 | Bogstav 572 D | Forkobberet Messing | 78 mm | 5704019055932 |
| 205594 | Bogstav 572 E | Forkobberet Messing | 78 mm | 5704019055949 |



Husnummer 572 Rå Messing 140 mm - bogstav 78 mm

| Produkt nr. | Beskrivelse | Materiale/Overflade | mål | EAN nr. |
|-------------|-----------------|---------------------|--------|---------------|
| 205560 | Husnummer 572 0 | Rå Messing | 140 mm | 5704019055604 |
| 205561 | Husnummer 572 1 | Rå Messing | 140 mm | 5704019055611 |
| 205562 | Husnummer 572 2 | Rå Messing | 140 mm | 5704019055628 |
| 205563 | Husnummer 572 3 | Rå Messing | 140 mm | 5704019055635 |
| 205564 | Husnummer 572 4 | Rå Messing | 140 mm | 5704019055642 |
| 205565 | Husnummer 572 5 | Rå Messing | 140 mm | 5704019055659 |
| 205566 | Husnummer 572 6 | Rå Messing | 140 mm | 5704019055666 |
| 205567 | Husnummer 572 7 | Rå Messing | 140 mm | 5704019055673 |
| 205568 | Husnummer 572 8 | Rå Messing | 140 mm | 5704019055680 |
| 205569 | Husnummer 572 9 | Rå Messing | 140 mm | 5704019055697 |
| 205570 | Bogstav 572 A | Rå Messing | 78 mm | 5704019055703 |
| 205571 | Bogstav 572 B | Rå Messing | 78 mm | 5704019055710 |
| 205572 | Bogstav 572 C | Rå Messing | 78 mm | 5704019055727 |
| 205573 | Bogstav 572 D | Rå Messing | 78 mm | 5704019055734 |
| 205574 | Bogstav 572 E | Rå Messing | 78 mm | 5704019055741 |



Husnummer 573 / Bogstav 574 Børstet Krom og Mat Messing 205 mm Bogstav 155 mm 2260

| Produkt nr. | Beskrivelse | Materiale/Overflade | mål | TUN EAN nr. |
|-------------|-----------------|---------------------------|--------|---------------|
| 200440 | Husnummer 573 0 | Børstet Krom | 205 mm | 5242054 |
| 200441 | Husnummer 573 1 | Børstet Krom | 205 mm | 5242055 |
| 200442 | Husnummer 573 2 | Børstet Krom | 205 mm | 5242056 |
| 200443 | Husnummer 573 3 | Børstet Krom | 205 mm | 5242057 |
| 200444 | Husnummer 573 4 | Børstet Krom | 205 mm | 5242058 |
| 200445 | Husnummer 573 5 | Børstet Krom | 205 mm | 5242059 |
| 200446 | Husnummer 573 6 | Børstet Krom | 205 mm | 5242060 |
| 200447 | Husnummer 573 7 | Børstet Krom | 205 mm | 5242061 |
| 200448 | Husnummer 573 8 | Børstet Krom | 205 mm | 5242062 |
| 200449 | Husnummer 573 9 | Børstet Krom | 205 mm | 5242063 |
| 200460 | Husnummer 573 0 | Messing Satin(mat) m.lak | 205 mm | |
| 200461 | Husnummer 573 1 | Messing Satin(mat) m.lak | 205 mm | 1434779 |
| 200462 | Husnummer 573 2 | Messing Satin(mat) m.lak | 205 mm | 1323262 |
| 200463 | Husnummer 573 3 | Messing Satin(mat) m.lak | 205 mm | 1434781 |
| 200464 | Husnummer 573 4 | Messing Satin(mat) m.lak | 205 mm | 1323264 |
| 200465 | Husnummer 573 5 | Messing Satin(mat) m.lak | 205 mm | 1434783 |
| 200466 | Husnummer 573 6 | Messing Satin(mat) m.lak | 205 mm | 1323266 |
| 200467 | Husnummer 573 7 | Messing Satin(mat) m.lak | 205 mm | 1434785 |
| 200468 | Husnummer 573 8 | Messing Satin(mat) m.lak | 205 mm | 1323268 |
| 200469 | Husnummer 573 9 | Messing Satin(mat) m.lak | 205 mm | |
| 200470 | Bogstav 574 A | Messing Satin(mat) m. lak | 155 mm | 5704019004701 |
| 200471 | Bogstav 574 B | Messing Satin(mat) m. lak | 155 mm | 5704019004718 |
| 200472 | Bogstav 574 C | Messing Satin(mat) m. lak | 155 mm | 5704019004725 |
| 200473 | Bogstav 574 D | Messing Satin(mat) m. lak | 155 mm | 5704019004732 |
| 200491 | Bogstav 574 A | Børstet Krom | 155 mm | 5704019004916 |
| 200492 | Bogstav 574 B | Børstet Krom | 155mm | 5704019004923 |
| 200493 | Bogstav 574 C | Børstet Krom | 155mm | 5704019004930 |
| 200494 | Bogstav 574 D | Børstet Krom | 155mm | 5704019004947 |



Vrider på plade (højde fra 10-24 mm) 2280

| Produkt nr. | Beskrivelse | Materiale/Overflade | mål | TUN nr. |
|-------------|-----------------------------|-------------------------------------|----------------------------|---------|
| 200747 | Vrider 5060S Enkelt | Nikkel Satin(mat) Firkant plade | L:50 B:15 D:3 Vinge: 35 mm | 5242891 |
| 200748 | Vrider 5062S Dobbelt | Nikkel Satin(mat) Firkant plade | L:50 B:15 D:3 Vinge: 35 mm | 5242894 |
| 200749 | Vrider 5063S Dobbelt Delbar | Nikkel Satin(mat) Firkant plade | L:50 B:15 D:3 Vinge: 35 mm | 5242897 |
| 200758 | Vrider 5060R Enkel | Messing/Hvid Runde hjørner | L:50 B:15 D:3 Vinge: 35 mm | |
| 200759 | Vrider 5060R Dobbelt | Messing/Hvid Runde hjørner | L:50 B:15 D:3 Vinge: 35 mm | |
| 200760 | Vrider 5060R Dobbelt Delbar | Messing/Hvid Runde hjørner | L:50 B:15 D:3 Vinge: 35 mm | |
| 200755 | Vrider 5060S Enkelt | Messing/Hvid Firkant plade | L:50 B:15 D:3 Vinge: 35 mm | |
| 200756 | Vrider 5060S Dobbelt | Messing/Hvid Firkant plade | L:50 B:15 D:3 Vinge: 35 mm | |
| 200757 | Vrider 5060S Dobbelt Delbar | Messing/Hvid Firkant plade | L:50 B:15 D:3 Vinge: 35 mm | |
| 200761 | Vrider 5060R Enkelt | Poleret Messing m.lak Runde hjørner | L:50 B:15 D:3 Vinge: 35 mm | 5242892 |
| 200762 | Vrider 5062R Dobbelt | Poleret Messing m.lak Runde hjørner | L:50 B:15 D:3 Vinge: 35 mm | 5242895 |
| 200763 | Vrider 5063R Dobbelt Delbar | Poleret Messing m.lak Runde hjørner | L:50 B:15 D:3 Vinge: 35 mm | 5242898 |
| 200766 | Vrider 5060S Enkelt | Poleret Messing m.lak Firkant plade | L:50 B:15 D:3 Vinge: 35 mm | 5242893 |
| 200767 | Vrider 5062S Dobbelt | Poleret Messing m.lak Firkant plade | L:50 B:15 D:3 Vinge: 35 mm | 5242896 |
| 200768 | Vrider 5063S Dobbelt Delbar | Poleret Messing m.lak Firkant plade | L:50 B:15 D:3 Vinge: 35 mm | 5242899 |



Vrider 5011/5022 Enkelt/Dobbelt 2290

| Produkt nr. | Beskrivelse | Materiale/Overflade | mål | TUN nr. |
|-------------|---------------------|---------------------|--------------|---------|
| 200711 | Vrider 5011 Enkelt | Messing | L:37 H:11 mm | 5817899 |
| 200713 | Vrider 5011 Enkelt | Messing | L:37 H:13 mm | 5817900 |
| 200716 | Vrider 5011 Enkelt | Messing | L:37 H:16 mm | 5817901 |
| 200721 | Vrider 5022 Dobbelt | Messing | L:65 H:11 mm | 5817902 |
| 200723 | Vrider 5022 Dobbelt | Messing | L:65 H:13 mm | 5817903 |
| 200726 | Vrider 5022 Dobbelt | Messing | L:65 H:16 mm | 5817904 |



Vrider på plade (50x15x3 mm) 5014/5024 Enkelt/Dobbelt 2300

| Produkt nr. | Beskrivelse | Materiale/Overflade | mål | TUN nr. |
|-------------|------------------------------|---------------------|--------------|---------|
| 200731 | Vrider på plade 5014 Enkelt | Messing | L:37 H:11 mm | 5817905 |
| 200733 | Vrider på plade 5014 Enkelt | Messing | L:37 H:13 mm | 5817906 |
| 200736 | Vrider på plade 5014 Enkelt | Messing | L:37 H:16 mm | 5817907 |
| 200741 | Vrider på plade 5024 Dobbelt | Messing | L:65 H:11 mm | 5817908 |
| 200743 | Vrider på plade 5024 Dobbelt | Messing | L:65 H:13 mm | 5817909 |
| 200746 | Vrider på plade 5024 Dobbelt | Messing | L:65 H:16 mm | 5817910 |



Vinduesklinke 21403

| Produkt nr. | Beskrivelse | Materiale/Overflade | mål | EAN nr. |
|-------------|------------------------------------|-----------------------|-----------------|---------------|
| 200788 | Vinduesklinke 21403 H + hage 20 mm | Poleret Messing u.lak | 19x49 mm Ø10 mm | |
| 200789 | Vinduesklinke 21403 V + hage 20 mm | Poleret Messing u.lak | 19x49 mm Ø10 mm | |
| 200729 | Hage 10 mm Til 200788-200789 | Poleret Messing u.lak | 10 mm | 5704019007290 |



Vridere på plade (46x15x3 mm) 50/51 Enkelt/Dobbelt Elz 2320

| Produkt nr. | Beskrivelse | Materiale/Overflade | mål | TUN nr. |
|-------------|-----------------------------|---------------------|-------------------|---------|
| 201000 | Vridere på plade 50 Enkelt | EL galvaniseret | Vinge: 42 H:0 mm | 5242852 |
| 201001 | Vridere på plade 50 Enkelt | EL galvaniseret | Vinge: 42 H:10 mm | 5242841 |
| 201002 | Vridere på plade 50 Enkelt | EL galvaniseret | Vinge: 42 H:13 mm | 5242843 |
| 201003 | Vridere på plade 50 Enkelt | EL galvaniseret | Vinge: 42 H:15 mm | 5242847 |
| 201004 | Vridere på plade 50 Enkelt | EL galvaniseret | Vinge: 42 H:18 mm | 5242850 |
| 201005 | Vridere på plade 51 Dobbelt | EL galvaniseret | Vinge: 72 H:0 mm | 5242866 |
| 201006 | Vridere på plade 51 Dobbelt | EL galvaniseret | Vinge: 72 H:10 mm | 5242854 |
| 201007 | Vridere på plade 51 Dobbelt | EL galvaniseret | Vinge: 72 H:13 mm | 5242857 |
| 201008 | Vridere på plade 51 Dobbelt | EL galvaniseret | Vinge: 72 H:15 mm | 5242859 |
| 201009 | Vridere på plade 51 Dobbelt | EL galvaniseret | Vinge: 72 H:18 mm | 5242862 |



Vridere på plade (46x15x3 mm) 50/51 Enkelt/Dobbelt Fms 2330

| Produkt nr. | Beskrivelse | Materiale/Overflade | mål | TUN nr. |
|-------------|-----------------------------|---------------------|-------------------|---------|
| 201080 | Vridere på plade 50 Enkelt | Formessinget | Vinge: 42 H:0 mm | 5242837 |
| 201081 | Vridere på plade 50 Enkelt | Formessinget | Vinge: 42 H:10 mm | 5242838 |
| 201082 | Vridere på plade 50 Enkelt | Formessinget | Vinge: 42 H:13 mm | 5242864 |
| 201083 | Vridere på plade 50 Enkelt | Formessinget | Vinge: 42 H:15 mm | 5242844 |
| 201084 | Vridere på plade 50 Enkelt | Formessinget | Vinge: 42 H:18 mm | 5242848 |
| 201085 | Vridere på plade 51 Dobbelt | Formessinget | Vinge: 72 H:0 mm | 5242863 |
| 201086 | Vridere på plade 51 Dobbelt | Formessinget | Vinge: 72 H:10 mm | 5242853 |
| 201087 | Vridere på plade 51 Dobbelt | Formessinget | Vinge: 72 H:13 mm | 5242855 |
| 201088 | Vridere på plade 51 Dobbelt | Formessinget | Vinge: 72 H:15 mm | 5242845 |
| 201089 | Vridere på plade 51 Dobbelt | Formessinget | Vinge: 72 H:18 mm | 5242860 |



Vridere på plade (46x15x3 mm) 50/51 Enkelt/Dobbelt Hvid 2340

| Produkt nr. | Beskrivelse | Materiale/Overflade | mål | TUN nr. |
|-------------|-----------------------------|---------------------|-------------------|---------|
| 201090 | Vridere på plade 50 Enkelt | Hvidlakeret zamak | Vinge: 42 H:0 mm | 5242851 |
| 201091 | Vridere på plade 50 Enkelt | Hvidlakeret zamak | Vinge: 42 H:10 mm | 5242840 |
| 201092 | Vridere på plade 50 Enkelt | Hvidlakeret zamak | Vinge: 42 H:13 mm | 5242842 |
| 201093 | Vridere på plade 50 Enkelt | Hvidlakeret zamak | Vinge: 42 H:15 mm | 5242846 |
| 201094 | Vridere på plade 50 Enkelt | Hvidlakeret zamak | Vinge: 42 H:18 mm | 5242849 |
| 201095 | Vridere på plade 51 Dobbelt | Hvidlakeret zamak | Vinge: 72 H:0 mm | 5242865 |
| 201096 | Vridere på plade 51 Dobbelt | Hvidlakeret zamak | Vinge: 72 H:10 mm | 5242839 |
| 201097 | Vridere på plade 51 Dobbelt | Hvidlakeret zamak | Vinge: 72 H:13 mm | 5242856 |
| 201098 | Vridere på plade 51 Dobbelt | Hvidlakeret zamak | Vinge: 72 H:15 mm | 5242858 |
| 201099 | Vridere på plade 51 Dobbelt | Hvidlakeret zamak | Vinge: 72 H:18 mm | 5242861 |



Vrider 50/51 Enkelt/Dobbelt Elz 2350

| Produkt nr. | Beskrivelse | Materiale/Overflade | mål | TUN nr. |
|-------------|-------------------|---------------------|-------------------|---------|
| 200700 | Vrider 50 Enkelt | Elgalvaniseret | Vinge: 42 H:0 mm | 5960042 |
| 200701 | Vrider 50 Enkelt | Elgalvaniseret | Vinge: 42 H:10 mm | 5960043 |
| 200702 | Vrider 50 Enkelt | Elgalvaniseret | Vinge: 42 H:13 mm | 5960044 |
| 200703 | Vrider 50 Enkelt | Elgalvaniseret | Vinge: 42 H:15 mm | 5242873 |
| 200704 | Vrider 50 Enkelt | Elgalvaniseret | Vinge: 42 H:18 mm | 5242876 |
| 200705 | Vrider 51 Dobbelt | Elgalvaniseret | Vinge: 72 H:0 mm | 5960045 |
| 200706 | Vrider 51 Dobbelt | Elgalvaniseret | Vinge: 72 H:10 mm | 5960046 |
| 200707 | Vrider 51 Dobbelt | Elgalvaniseret | Vinge: 72 H:13 mm | 5960047 |
| 200708 | Vrider 51 Dobbelt | Elgalvaniseret | Vinge: 72 H:15 mm | 5242885 |
| 200709 | Vrider 51 Dobbelt | Elgalvaniseret | Vinge: 72 H:18 mm | 5242888 |



Vrider 50/51 Enkelt/Dobbelt Fms 2360

| Produkt nr. | Beskrivelse | Materiale/Overflade | mål | TUN nr. |
|-------------|-------------------|---------------------|-------------------|---------|
| 200680 | Vrider 50 Enkelt | Formessinget | Vinge: 42 H:0 mm | 5242877 |
| 200681 | Vrider 50 Enkelt | Formessinget | Vinge: 42 H:10 mm | 5242867 |
| 200682 | Vrider 50 Enkelt | Formessinget | Vinge: 42 H:13 mm | 5242869 |
| 200683 | Vrider 50 Enkelt | Formessinget | Vinge: 42 H:15 mm | 5242871 |
| 200684 | Vrider 50 Enkelt | Formessinget | Vinge: 42 H:18 mm | 5242874 |
| 200685 | Vrider 51 Dobbelt | Formessinget | Vinge: 72 H:0 mm | 5242889 |
| 200686 | Vrider 51 Dobbelt | Formessinget | Vinge: 72 H:10 mm | 5242859 |
| 200687 | Vrider 51 Dobbelt | Formessinget | Vinge: 72 H:13 mm | 5242881 |
| 200688 | Vrider 51 Dobbelt | Formessinget | Vinge: 72 H:15 mm | 5242883 |
| 200689 | Vrider 51 Dobbelt | Formessinget | Vinge: 72 H:18 mm | 5242886 |



Vrider 50/51 Enkelt/Dobbelt Hvid 2370

| Produkt nr. | Beskrivelse | Materiale/Overflade | mål | TUN nr. |
|-------------|-------------------|---------------------|-------------------|---------|
| 200690 | Vrider 50 Enkelt | Hvid | Vinge: 42 H:0 mm | 5242878 |
| 200691 | Vrider 50 Enkelt | Hvid | Vinge: 42 H:10 mm | 5242868 |
| 200692 | Vrider 50 Enkelt | Hvid | Vinge: 42 H:13 mm | 5242870 |
| 200693 | Vrider 50 Enkelt | Hvid | Vinge: 42 H:15 mm | 5242872 |
| 200694 | Vrider 50 Enkelt | Hvid | Vinge: 42 H:18 mm | 5242875 |
| 200695 | Vrider 51 Dobbelt | Hvid | Vinge: 72 H:0 mm | 5242890 |
| 200696 | Vrider 51 Dobbelt | Hvid | Vinge: 72 H:10 mm | 5242880 |
| 200697 | Vrider 51 Dobbelt | Hvid | Vinge: 72 H:13 mm | 5242882 |
| 200698 | Vrider 51 Dobbelt | Hvid | Vinge: 72 H:15 mm | 5242884 |
| 200699 | Vrider 51 Dobbelt | Hvid | Vinge: 72 H:18 mm | 5242887 |

Vrider i Nylon 2375

| Produkt nr. | Beskrivelse | Materiale/Overflade | mål | TUN nr. |
|-------------|----------------------|---------------------|---------|---------|
| 200776 | Vrider stor Enkelt | Nylon Natur | u / hæl | |
| 200777 | Vrider stor Enkelt | Nylon Natur | 5 mm | |
| 200778 | Vrider stor Enkelt | Nylon Natur | 10 mm | |
| 200779 | Vrider stor Dobbelt | Nylon Natur | u / hæl | |
| 200780 | Vrider stor Dobbelt | Nylon Natur | 10 mm | |
| 200781 | Vrider Lille Enkelt | Nylon Natur | u / hæl | |
| 200782 | Vrider Lille Enkelt | Nylon Natur | 8 mm | |
| 200783 | Vrider Lille Enkelt | Nylon Natur | 10 mm | |
| 200784 | Vrider Lille Dobbelt | Nylon Natur | u / hæl | |
| 200785 | Vrider Lille Dobbelt | Nylon Natur | 8 mm | |



Løs plade til vrider 50/51 2380

| Produkt nr. | Beskrivelse | Materiale/Overflade | mål | TUN nr. |
|-------------|----------------------|---------------------|-----------|---------|
| 200997 | Løs Plade Til vrider | Hvid | 3x15x42mm | 5242557 |
| 200998 | Løs plade Til vrider | Elgalvaniseret | 3x15x42mm | 5242558 |
| 200999 | Løs plade Til vrider | Formessinget | 3x15x42mm | 5242556 |



Slidtråd 2390

| Produkt nr. | Beskrivelse | Materiale/Overflade | mål | TUN nr. |
|-------------|-------------------|---------------------|-----|---------|
| 200770 | Slidtråd uden hæl | Guldkromat | | |
| 200771 | Slidtråd med hæl | Guldkromat | | |
| 200772 | Slidtråd med hæl | Messing | | 5653337 |
| 200773 | Slidtråd uden hæl | Messing | | 5242809 |
| 200774 | Slidtråd med hæl | Elgalvineseret | | 5242807 |
| 200775 | Slidtråd uden hæl | Elgalvineseret | | 5242808 |



Anverfer 1324 2400

| Produkt nr. | Beskrivelse | Materiale/Overflade | mål | TUN nr. |
|-------------|---------------|-----------------------|---------------|---------|
| 200506 | Anverfer 1324 | Sort | 65 mm cc22 mm | 1434789 |
| 200507 | Anverfer 1324 | Rå Messing med patina | 65 mm cc22 mm | 1434790 |
| 200508 | Anverfer 1324 | Forniklet Blank | 65 mm cc22 mm | 1434791 |
| 200509 | Anverfer 1324 | Forkromet | 65 mm cc22 mm | 1434792 |
| 200515 | Anverfer 1324 | Poleret Messing m.lak | 65 mm cc22 mm | 5817867 |



Anverfer i messing 280 / 281 / 414 2410

| Produkt nr. | Beskrivelse | Materiale/Overflade | mål | TUN nr. |
|-------------|--|-----------------------|---------------|---------------|
| 200501 | Anverfer 280 m. fransk øsken | Poleret Messing m.lak | | 5817864 |
| 200505 | Anverfer 281 Pladeøsken | Nikkel Satin(mat) | | 1323270 |
| 200511 | Anverfer 281 Pladeøsken | Poleret Messing m.lak | | 5817866 |
| 206807 | Anverfer 414 med fransk øsken inkl. stjerthage | Poleret Messing u.lak | | 1435041 |
| 207088 | Stjerthage med ring | Poleret Messing u.lak | ø6 x 43x43 mm | 5704019070881 |



Haspe / Stormkrog / Stjerthage 2420

| Produkt nr. | Beskrivelse | Materiale/Overflade | mål | TUN nr. |
|-------------|-----------------------------|-----------------------------|-----|---------|
| 202300 | Stormkrog 300 | Poleret Messing m.lak | | 5818218 |
| 202301 | Stjerthage 300 | Poleret Messing m.lak | | 5242823 |
| 202309 | Stormkrog 300 m. pladeøsken | Poleret Messing m.lak | | |
| 202303 | Stormkrog 415 | Oxideret sort m.lak (blank) | | 1434879 |
| 202304 | Stormkrog 415 | Forkromet | | 1434880 |
| 202305 | Stormkrog 415 | Forniklet Blank | | 1434881 |
| 202306 | Stormkrog 415 | Poleret Messing m.lak | | 1434882 |
| 202302 | Stormkrog 415 | Poleret Messing u.lak | | 1434878 |
| 206808 | Stormkrog 415 | Bruneret messing | | 1435042 |

207081



207082



207085



207086



Retro Anverfer og Stormjern

| Produkt nr. | Beskrivelse | Materiale/Overflade | mål | TUN nr. |
|-------------|----------------------------------|---------------------|---------|---------|
| 207081 | Retro anverfer Lukket u/øsk | Oxideret sort | 61x23mm | |
| 207082 | Retro Stormjern flad-kugle u/øsk | Oxideret sort | 120mm | |
| 207085 | Retro anverfer Lukket u/øsk | hvid | 61x23mm | |
| 207086 | Retro Stormjern flad-kugle u/øsk | Hvid | 120mm | |

200520



200525



207046



207050



Vinduessikring MiFi og Udskyderstænger 2500

| Produkt nr. | Beskrivelse | Materiale/Overflade | mål | TUN EAN nr. |
|-------------|------------------------------------|--------------------------|-----------|---------------|
| 200520 | Udskyderstang 1236 Udadgående | Poleret Messing m.lak | 160 mm | 5817868 |
| 206691 | Udskyderstang 1236 Udadgående | Forniklet Blank | 160 mm | 5704019066914 |
| 206499 | Udskyderstang 1237 Indadgående | Poleret Messing u.lak | 160 mm | 5704019064996 |
| 205155 | Udskyderstang 1237 Indadgående | Forniklet Blank | 160 mm | 5704019051552 |
| 200525 | Udskyderstang 054 | Poleret Messing m.lak | 250 mm | 5959955 |
| 200504 | Udskyderstang 054 | Nikkel Satin(mat) | 250 mm | 5704019005043 |
| 207010 | Sikringsskrue Envejs | Rustfast Stål A2 | 4,2x25 mm | 5242745 |
| 207012 | MiFi Sikring Udadgående Løs i pose | Rustfast Stål A2 | | 1435128 |
| 207046 | MiFi Sikring Udadgående Løs i pose | Messing Satin(mat) m.lak | | 5242232 |
| 207000 | MiFi Sikring Udadgående Løs i pose | Hvid | | 5242229 |
| 207050 | Spiralstormkrog | Messing Satin(mat) m.lak | | 5242814 |
| 205139 | Løs tap f/Udskyderstang 054 | Poleret Messing m.lak | 250 mm | 5704019005258 |



Koblingsbøsning 2440

| Produkt nr. | Beskrivelse | Materiale/Overflade | mål | TUN nr. |
|-------------|----------------------------------|---------------------|-----|---------|
| 203240 | Koblingsbøsning Alm K2050 1/4" | Messing | | 5818481 |
| 203245 | Koblingsbøsning Styre K2052 1/4" | Messing | | 5818482 |
| 203250 | Koblingsbøsning Hoved K2051 1/4" | Messing | | 5818483 |
| 203262 | Koblingsbøsning Alm M6 | Messing | | 5818484 |



Koblingsnøgle/Monteringsnøgle 1/4" 2450

| Produkt nr. | Beskrivelse | Materiale/Overflade | mål | TUN nr. |
|-------------|----------------------------------|---------------------|-----|---------|
| 203290 | Monteringsværktøj T. 1/4" K2067 | Elgalvaniseret | | 5818486 |
| 203291 | Monteringsværktøj T. 5/16" K2068 | Elgalvaniseret | | 5818487 |
| 203295 | Koblingsnøgle Kort K2063 T. 1/4" | Elgalvaniseret | | 5818488 |
| 203297 | Koblingsnøgle Lang T. 1/4" | Elgalvaniseret | | 5242145 |



Koblingskrue 1/4" m. Kærv 2460

| Produkt nr. | Beskrivelse | Materiale/Overflade | mål | TUN nr. |
|-------------|----------------------------------|---------------------|-------|---------|
| 203200 | Koblingsskrue M. Kærv K2035 1/4" | Messing | 30 mm | 5818463 |
| 203201 | Koblingsskrue M. Kærv K2035 1/4" | Messing | 35 mm | 5818464 |
| 203202 | Koblingsskrue M. Kærv K2035 1/4" | Messing | 40 mm | 5818465 |
| 203203 | Koblingsskrue M. Kærv K2035 1/4" | Messing | 45 mm | 5818466 |
| 203204 | Koblingsskrue M. Kærv K2035 1/4" | Messing | 50 mm | 5818467 |
| 203205 | Koblingsskrue M. Kærv K2035 1/4" | Messing | 55 mm | 5818468 |



Koblingsskrue 1/4" med 4 mm Firkant 2470

| Produkt nr. | Beskrivelse | Materiale/Overflade | mål | TUN nr. |
|-------------|-------------------------------------|---------------------|-------|---------|
| 203209 | Koblingsskrue M. Firkant K2041 1/4" | Messing | 25 mm | 5242148 |
| 203210 | Koblingsskrue M. Firkant K2041 1/4" | Messing | 30 mm | 5818469 |
| 203211 | Koblingsskrue M. Firkant K2041 1/4" | Messing | 35 mm | 5818470 |
| 203212 | Koblingsskrue M. Firkant K2041 1/4" | Messing | 40 mm | 5818471 |
| 203213 | Koblingsskrue M. Firkant K2041 1/4" | Messing | 45 mm | 5818472 |
| 203214 | Koblingsskrue M. Firkant K2041 1/4" | Messing | 50 mm | 5818473 |
| 203215 | Koblingsskrue M. Firkant K2041 1/4" | Messing | 55 mm | 5818474 |



Koblingsskrue 1/4" med Vinge 2480

| Produkt nr. | Beskrivelse | Materiale/Overflade | mål | TUN nr. |
|-------------|-----------------------------------|---------------------|-------|---------|
| 203220 | Koblingsskrue M. Vinge K2037 1/4" | Messing | 30 mm | 5818475 |
| 203221 | Koblingsskrue M. Vinge K2037 1/4" | Messing | 35 mm | 5818476 |
| 203222 | Koblingsskrue M. Vinge K2037 1/4" | Messing | 40 mm | 5818477 |
| 203223 | Koblingsskrue M. Vinge K2037 1/4" | Messing | 45 mm | 5818478 |
| 203224 | Koblingsskrue M. Vinge K2037 1/4" | Messing | 50 mm | 5818479 |
| 203225 | Koblingsskrue M. Vinge K2037 1/4" | Messing | 55 mm | 5818480 |



Koblingsskruer og bøsninger i 5/16" 2490

| Produkt nr. | Beskrivelse | Materiale/Overflade | mål | TUN nr. |
|-------------|-----------------------------------|---------------------|-------|---------|
| 203231 | Koblingsskrue M. Firkant 5/16" | Messing | 40 mm | 5242146 |
| 203241 | Koblingsbøsning Alm K2053 5/16" | Messing | | 5242143 |
| 203246 | Koblingsbøsning Styre K2052 5/16" | Messing | | |
| 203251 | Koblingsbøsning Hoved K2051 5/16" | Messing | | |
| 203296 | Koblingsnøgle Kort K2065 T. 5/16" | Elgalvaniseret | | 5818489 |
| 203298 | Koblingsnøgle Lang T. 5/16" | Elgalvaniseret | | 5242149 |



Kahytskrog D606 Raslefri 2520

| Produkt nr. | Beskrivelse | Materiale/Overflade | mål | TUN nr. |
|-------------|--------------------------|------------------------|--------|---------|
| 202535 | Kahytskrog D606 Raslefri | Poleret Messing m.lak | 50 mm | 5818267 |
| 202536 | Kahytskrog D606 Raslefri | Poleret Messing m.lak | 75 mm | 5818268 |
| 202537 | Kahytskrog D606 Raslefri | Poleret Messing m.lak | 100 mm | 5818269 |
| 202538 | Kahytskrog D606 Raslefri | Poleret Messing m.lak | 125 mm | 5818270 |
| 202539 | Kahytskrog D606 Raslefri | Poleret Messing m.lak | 150 mm | 5818271 |
| 202540 | Kahytskrog D606 Raslefri | Poleret Messing m.lak | 200 mm | 5818272 |
| 202595 | Kahytskrog D606 Raslefri | Poleret Messing m. lak | 250 mm | 1434896 |
| 202895 | Kahytskrog D606 Raslefri | Poleret Messing m. lak | 300 mm | |
| 202548 | Kahytskrog D606 Raslefri | Nikkel Satin(mat) | 50 mm | 5242116 |
| 202543 | Kahytskrog D606 Raslefri | Nikkel Satin(mat) | 75 mm | 5242118 |
| 202566 | Kahytskrog D606 Raslefri | Nikkel Satin(mat) | 100 mm | 5242114 |
| 202632 | Kahytskrog D606 Raslefri | Nikkel Satin(mat) | 125 mm | 1434904 |
| 202633 | Kahytskrog D606 Raslefri | Nikkel Satin(mat) | 150 mm | 1434905 |
| 202294 | Kahytskrog D606 Raslefri | Nikkel Satin(mat) | 200 mm | |
| 202893 | Kahytskrog D606 Raslefri | Nikkel Satin(mat) | 250 mm | 1434896 |
| 202896 | Kahytskrog D606 Raslefri | Nikkel Satin(mat) | 300 mm | |
| 202544 | Kahytskrog D606 Raslefri | Forkromet | 50 mm | 5242115 |
| 202542 | Kahytskrog D606 Raslefri | Forkromet | 75 mm | 5242117 |
| 202549 | Kahytskrog D606 Raslefri | Forkromet | 100 mm | 5242113 |
| 202635 | Kahytskrog D606 Raslefri | Forkromet | 125 mm | 1522834 |
| 202636 | Kahytskrog D606 Raslefri | Forkromet | 150 mm | 1434906 |
| 202292 | Kahytskrog D606 Raslefri | Forkromet | 200 mm | 5818272 |
| 202894 | Kahytskrog D606 Raslefri | Forkromet | 250 mm | 1434896 |
| 202897 | Kahytskrog D606 Raslefri | Forkromet | 300 mm | |



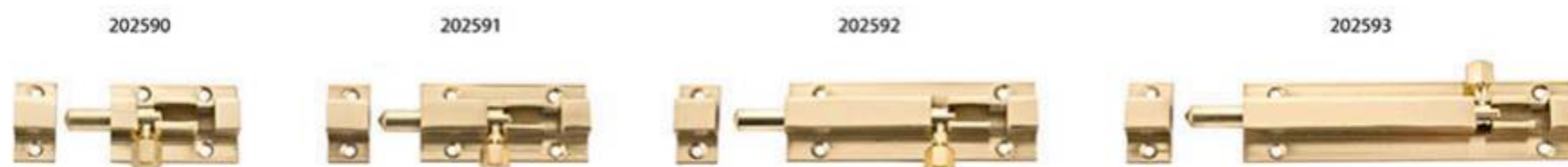
Kahytskrog 605 2510

| Produkt nr. | Beskrivelse | Materiale/Overflade | mål | TUN nr. |
|-------------|----------------|-----------------------|----------|---------|
| 202530 | Kahytskrog 605 | Poleret Messing m.lak | 45 mm | 5818262 |
| 202531 | Kahytskrog 605 | Poleret Messing m.lak | 55 mm | 5818263 |
| 202532 | Kahytskrog 605 | Poleret Messing m.lak | 70 mm | 5818264 |
| 202533 | Kahytskrog 605 | Poleret Messing m.lak | 85 mm | 5818265 |
| 202534 | Kahytskrog 605 | Poleret Messing m.lak | 110 mm | 5818266 |
| 202541 | Kahytskrog 605 | Poleret Messing m.lak | Løst øje | 5242013 |
| 202545 | Kahytskrog 605 | Nikkel Satin(mat) | 55 mm | 5242121 |
| 202546 | Kahytskrog 605 | Nikkel Satin(mat) | 70 mm | 5242122 |
| 202547 | Kahytskrog 605 | Nikkel Satin(mat) | 85 mm | 5242123 |



Lukkekrög 2560

| Produkt nr. | Beskrivelse | Materiale/Overflade | mål | TUN nr. |
|-------------|----------------|---------------------|------------|---------|
| 202510 | Lukkekrög 2602 | Elgalvaniseret | 7,8X120 mm | 5818261 |
| 202511 | Lukkekrög 54 | Elgalvaniseret | 50 mm | 5242816 |
| 202512 | Lukkekrög 54 | Elgalvaniseret | 60 mm | 5242817 |
| 202513 | Lukkekrög 54 | Elgalvaniseret | 80 mm | 5242818 |
| 202514 | Lukkekrög 54 | Elgalvaniseret | 100 mm | 5242815 |



Skudrigle 5539 2580

| Produkt nr. | Beskrivelse | Materiale/Overflade | mål | TUN nr. |
|-------------|----------------|-----------------------|--------|---------|
| 202590 | Skudrigle 5539 | Poleret Messing m.lak | 38 mm | 5960017 |
| 202591 | Skudrigle 5339 | Poleret Messing m.lak | 50 mm | 5960018 |
| 202592 | Skudrigle 5539 | Poleret Messing m.lak | 75 mm | 5960019 |
| 202593 | Skudrigle 5539 | Poleret Messing m.lak | 100 mm | 5960020 |
| 203530 | Skudrigle 5539 | Forkromet | 38 mm | |
| 203531 | Skudrigle 5339 | Forkromet | 50 mm | |
| 203532 | Skudrigle 5539 | Forkromet | 75 mm | |
| 203533 | Skudrigle 5539 | Forkromet | 100 mm | |



Skudrigle flad

| Produkt nr. | Beskrivelse | Materiale/Overflade | mål | TUN nr. |
|-------------|-------------------------|------------------------|-----------|---------|
| 203435 | Skudrigle 53 Flad | Poleret Messing u. lak | 60x30 mm | |
| 203436 | Skudrigle 53 Flad | Poleret Messing u. lak | 80x30 mm | |
| 203437 | Skudrigle 50 Flad | Poleret Messing u. lak | 100x38 mm | |
| 203441 | Skudrigle 51 Flad | Poleret Messing u. lak | 38x50 mm | |
| 203442 | Skudrigle 51 Flad | Poleret Messing u. lak | 38x200 mm | |
| 203440 | Skudrigle m/fjeder Flad | Poleret Messing u. lak | 27x70 mm | |



Etiketrammer 2590

| Produkt nr. | Beskrivelse | Materiale/Overflade | mål | TUN nr. |
|-------------|------------------|-----------------------|----------|---------|
| 201479 | Etiketramme 3649 | Forniklet Blank | 38x13 mm | 1434845 |
| 201483 | Etiketramme 430 | Formessinget | 80x26 mm | 5381883 |
| 201484 | Etiketramme 430 | Forniklet Blank | 80x26 mm | 5381885 |
| 201485 | Etiketramme 3592 | Formessinget | 53x30 mm | 5241970 |
| 201486 | Etiketramme 3592 | Forniklet Blank | 53x30 mm | 5241969 |
| 201487 | Etiketramme 3649 | Forniklet Blank | 58x15 mm | 1323297 |
| 201488 | Etiketramme 3592 | Formessinget | 73x35 mm | 5241973 |
| 201489 | Etiketramme 3592 | Forniklet Blank | 73x35 mm | 5241972 |
| 201491 | Etiketramme 3649 | Formessinget | 38x13 mm | 5241968 |
| 201494 | Etiketramme 3649 | Formessinget | 58x15 mm | 5241971 |
| 206580 | Etiketramme SH | Poleret Messing m.lak | 67x25 mm | 5268287 |
| 206585 | Etiketramme SH | Poleret Messing m.lak | 76x38 mm | 5268288 |



Lemgreb 2600

| Produkt nr. | Beskrivelse | Materiale/Overflade | mål | TUN nr. |
|-------------|---------------------|--------------------------|----------|---------|
| 201333 | Lemgreb 580 | Nikkel Satin(mat) | Ø 50 mm | 5242204 |
| 201352 | Lemgreb 588 Firkant | Poleret Messing m.lak | 60X47 mm | |
| 201353 | Lemgreb 588 Firkant | Nikkel Satin(mat) | 60X47 mm | |
| 201365 | Lemgreb 580 | Poleret Messing m.lak | Ø 50 mm | 5242203 |
| 201366 | Lemgreb 587 | Nikkel Satin(mat) | 50X38 mm | 5818000 |
| 201367 | Lemgreb 587 | Nikkel Satin(mat) | 60X47 mm | 5818001 |
| 201370 | Lemgreb 587 | Poleret Messing m.lak | 40X30 mm | 5818002 |
| 201371 | Lemgreb 587 | Poleret Messing m.lak | 50X38 mm | 5818003 |
| 201372 | Lemgreb 587 | Poleret Messing m.lak | 60X47 mm | 5818004 |
| 201369 | Lemgreb 587BA | Nikkel Satin(mat) | 40X30 mm | 5242202 |
| 201373 | Lemgreb 587BA | Messing Satin(mat) m.lak | 50X38 mm | 5818005 |
| 206001 | Lemgreb 587BA | Nikkel Satin(mat) | 50X38 mm | 5242201 |
| 201368 | Lemgreb 587BA | Poleret Messing m.lak | 60X47 mm | 5242205 |



Lemgreb 304 EP

| Produkt nr. | Beskrivelse | Materiale/Overflade | mål | EAN nr. |
|-------------|----------------|---------------------|---------|---------------|
| 204160 | Lemgreb 304 EP | Rustfast Stål | 38x44mm | 5704019041607 |
| 204161 | Lemgreb 304 EP | Rustfast Stål | 50x60mm | 5704019041614 |
| 204162 | Lemgreb 304 EP | Rustfast Stål | 60x75mm | 5704019041621 |
| 204163 | Lemgreb 304 EP | Rustfast Stål | Ø50MM | 5704019041638 |



Bøjlegreb 1353 med trappet fodskive på 14 mm.

| Produkt nr. | Beskrivelse | Materiale/Overflade | mål | TUN nr. |
|-------------|---------------------------------|-----------------------------|--------|---------------|
| 204590 | Bøjlegreb 1353 Trappet fodskive | Messing Natur | 78 mm | 5704019045902 |
| 204591 | Bøjlegreb 1353 Trappet fodskive | Messing Natur | 87 mm | 5704019045919 |
| 204592 | Bøjlegreb 1353 Trappet fodskive | Messing Natur | 96 mm | 5704019045926 |
| 204593 | Bøjlegreb 1353 Trappet fodskive | Messing Natur | 128 mm | 5704019045933 |
| 204595 | Bøjlegreb 1353 Trappet fodskive | Messing Natur | 160 mm | 5704019045957 |
| 204557 | Bøjlegreb 1353 Trappet fodskive | Messing Natur | 192 mm | 5704019045575 |
| 203845 | Bøjlegreb 1353 Trappet fodskive | Messing Natur | 224 mm | 5704019038454 |
| | | | | |
| 200829 | Bøjlegreb 1353 Trappet fodskive | Poleret Messing uden lak | 78 mm | 5704019008297 |
| 200832 | Bøjlegreb 1353 Trappet fodskive | Poleret Messing uden lak | 87 mm | 5704019008327 |
| 200837 | Bøjlegreb 1353 Trappet fodskive | Poleret Messing uden lak | 96 mm | 5704019008372 |
| 200948 | Bøjlegreb 1353 Trappet fodskive | Poleret Messing uden lak | 128 mm | 5704019009485 |
| 204519 | Bøjlegreb 1353 Trappet fodskive | Poleret Messing uden lak | 160 mm | 5704019045193 |
| 200861 | Bøjlegreb 1353 Trappet fodskive | Poleret Messing uden lak | 192 mm | 5704019008617 |
| 204564 | Bøjlegreb 1353 Trappet fodskive | Poleret Messing uden lak | 224 mm | 5704019045643 |
| | | | | |
| 200831 | Bøjlegreb 1353 Trappet fodskive | Poleret Messing med lak | 78 mm | 5704019008310 |
| 200836 | Bøjlegreb 1353 Trappet fodskive | Poleret Messing med lak | 87 mm | 5704019008365 |
| 200838 | Bøjlegreb 1353 Trappet fodskive | Poleret Messing med lak | 96 mm | 5704019008389 |
| 200865 | Bøjlegreb 1353 Trappet fodskive | Poleret Messing med lak | 128 mm | 5704019008655 |
| 204518 | Bøjlegreb 1353 Trappet fodskive | Poleret Messing med lak | 160 mm | 5704019045186 |
| 204525 | Bøjlegreb 1353 Trappet fodskive | Poleret Messing med lak | 192 mm | 5704019045254 |
| 203849 | Bøjlegreb 1353 Trappet fodskive | Poleret Messing med lak | 224 mm | 5704019038492 |
| | | | | |
| 204526 | Bøjlegreb 1353 Trappet fodskive | Messing Satin(mat) uden lak | 78 mm | 5704019045261 |
| 204527 | Bøjlegreb 1353 Trappet fodskive | Messing Satin(mat) uden lak | 87 mm | 5704019045278 |
| 204528 | Bøjlegreb 1353 Trappet fodskive | Messing Satin(mat) uden lak | 96 mm | 5704019045285 |
| 204529 | Bøjlegreb 1353 Trappet fodskive | Messing Satin(mat) uden lak | 128 mm | 5704019045292 |
| 204556 | Bøjlegreb 1353 Trappet fodskive | Messing Satin(mat) uden lak | 160 mm | 5704019045568 |
| 204559 | Bøjlegreb 1353 Trappet fodskive | Messing Satin(mat) uden lak | 192 mm | 5704019045599 |
| 203846 | Bøjlegreb 1353 Trappet fodskive | Messing Satin(mat) uden lak | 224 mm | 5704019038461 |
| | | | | |
| 204520 | Bøjlegreb 1353 Trappet fodskive | Messing Satin(mat) med lak | 78 mm | 5704019045209 |
| 204521 | Bøjlegreb 1353 Trappet fodskive | Messing Satin(mat) med lak | 87 mm | 5704019045216 |
| 204522 | Bøjlegreb 1353 Trappet fodskive | Messing Satin(mat) med lak | 96 mm | 5704019045223 |
| 204523 | Bøjlegreb 1353 Trappet fodskive | Messing Satin(mat) med lak | 128 mm | 5704019045230 |
| 204524 | Bøjlegreb 1353 Trappet fodskive | Messing Satin(mat) med lak | 160 mm | 5704019045247 |
| 203839 | Bøjlegreb 1353 Trappet fodskive | Messing Satin(mat) med lak | 192 mm | 5704019038393 |
| 203847 | Bøjlegreb 1353 Trappet fodskive | Messing Satin(mat) med lak | 224 mm | 5704019038478 |
| | | | | |
| 204546 | Bøjlegreb 1353 Trappet fodskive | Bruneret Messing | 78 mm | 5704019045469 |
| 204555 | Bøjlegreb 1353 Trappet fodskive | Bruneret Messing | 87 mm | 5704019045551 |
| 204548 | Bøjlegreb 1353 Trappet fodskive | Bruneret Messing | 96 mm | 5704019045483 |
| 204549 | Bøjlegreb 1353 Trappet fodskive | Bruneret Messing | 128 mm | 5704019045490 |
| 204547 | Bøjlegreb 1353 Trappet fodskive | Bruneret Messing | 160 mm | 5704019045476 |
| 203838 | Bøjlegreb 1353 Trappet fodskive | Bruneret Messing | 192 mm | 5704019038386 |
| 203843 | Bøjlegreb 1353 Trappet fodskive | Bruneret Messing | 224 mm | 5704019038430 |

- fortsættes på næste side

Bøjlegreb 1353 med trappet fodskive på 14 mm. - Fortsat fra forrige side

| Produkt nr. | Beskrivelse | Materiale/Overflade | mål | TUN nr. |
|-------------|---------------------------------|---------------------|--------|---------------|
| 204550 | Bøjlegreb 1353 Trappet fodskive | Sort | 78 mm | 5704019045506 |
| 204551 | Bøjlegreb 1353 Trappet fodskive | Sort | 87 mm | 5704019045513 |
| 204552 | Bøjlegreb 1353 Trappet fodskive | Sort | 96 mm | 5704019045520 |
| 204553 | Bøjlegreb 1353 Trappet fodskive | Sort | 128 mm | 5704019045537 |
| 204554 | Bøjlegreb 1353 Trappet fodskive | Sort | 160 mm | 5704019045544 |
| 204558 | Bøjlegreb 1353 Trappet fodskive | Sort | 192 mm | 5704019045582 |
| 203844 | Bøjlegreb 1353 Trappet fodskive | Sort | 224 mm | 5704019038447 |
| | | | | |
| 200805 | Bøjlegreb 1353 Trappet fodskive | Forniklet Blank | 78 mm | 5704019008051 |
| 200815 | Bøjlegreb 1353 Trappet fodskive | Forniklet Blank | 87 mm | 5704019008150 |
| 200817 | Bøjlegreb 1353 Trappet fodskive | Forniklet Blank | 96 mm | 5704019008174 |
| 200827 | Bøjlegreb 1353 Trappet fodskive | Forniklet Blank | 128 mm | 5704019008273 |
| 203834 | Bøjlegreb 1353 Trappet fodskive | Forniklet Blank | 160 mm | 5704019038348 |
| 203836 | Bøjlegreb 1353 Trappet fodskive | Forniklet Blank | 192 mm | 5704019038362 |
| 203837 | Bøjlegreb 1353 Trappet fodskive | Forniklet Blank | 224 mm | 5704019038379 |
| | | | | |
| 204596 | Bøjlegreb 1353 Trappet fodskive | Forniklet Børstet | 78 mm | 5704019045964 |
| 204597 | Bøjlegreb 1353 Trappet fodskive | Forniklet Børstet | 87 mm | 5704019045971 |
| 204598 | Bøjlegreb 1353 Trappet fodskive | Forniklet Børstet | 96 mm | 5704019045988 |
| 204599 | Bøjlegreb 1353 Trappet fodskive | Forniklet Børstet | 128 mm | 5704019045995 |
| 204620 | Bøjlegreb 1353 Trappet fodskive | Forniklet Børstet | 160 mm | 5704019046206 |
| 204621 | Bøjlegreb 1353 Trappet fodskive | Forniklet Børstet | 192 mm | 5704019046213 |
| 203848 | Bøjlegreb 1353 Trappet fodskive | Forniklet Børstet | 224 mm | 5704019038485 |



Bøjlegreb med 19 mm Plan fodskive 2640

| Produkt nr. | Beskrivelse | Materiale/Overflade | mål | TUN nr. |
|-------------|------------------------------|----------------------|-----------------|---------|
| 200800 | Bøjlegreb 5060 Plan fodskive | Hvid | 78x7 mm | 5817916 |
| 200802 | Bøjlegreb 5060 Plan fodskive | Grå | 78x7 mm | 5241805 |
| 200803 | Bøjlegreb 5060 Plan fodskive | Sort | 78x7 mm | 5241806 |
| 200804 | Bøjlegreb 5060 Plan fodskive | Matforkromet (satin) | 78x8 mm | 5241807 |
| 200810 | Bøjlegreb 5060 Plan fodskive | Hvid | 86x7 mm | 5817918 |
| 200812 | Bøjlegreb 5060 Plan fodskive | Grå | 86x7 mm | 5818240 |
| 200813 | Bøjlegreb 5060 Plan fodskive | Sort | 86x7 mm | 5241809 |
| 200814 | Bøjlegreb 5060 Plan fodskive | Matforkromet (satin) | 86x7 mm | 5241808 |
| 200816 | Bøjlegreb 5060 Plan fodskive | Forkromet | 87x8 mm | 5241807 |
| 200818 | Bøjlegreb 5060 Plan fodskive | Forkromet | 96x8 mm | 5241807 |
| 200819 | Bøjlegreb 5060 Plan fodskive | Sort | 96x8 mm | 5241810 |
| 200820 | Bøjlegreb 5060 Plan fodskive | Hvid | 96x8 mm | 5817920 |
| 200822 | Bøjlegreb 5060 Plan fodskive | Grå | 96x8 mm | 5818241 |
| 200823 | Bøjlegreb 5060 Plan fodskive | Hvid | 128x10 mm | 5817922 |
| 200824 | Bøjlegreb 5060 Plan fodskive | Forkromet | 128x10 mm | 5959956 |
| 200825 | Bøjlegreb 5060 Plan fodskive | Grå | 128x10 mm | 5241803 |
| 200826 | Bøjlegreb 5060 Plan fodskive | Sort | 128x10 mm | 5241804 |
| 202986 | Skive 5060 Plan fodskive løs | Forkromet | Ø19x1,2xØ4,3 mm | 5607209 |
| 206102 | Bøjlegreb 5060 Plan fodskive | Sort | 96X8X39 mm | 5241832 |



Bøjlegreb med Trompet fodskive 14mm 2650

| Produkt nr. | Beskrivelse | Materiale/Overflade | mål | TUN nr. |
|-------------|-----------------------------------|-----------------------|---------|---------|
| 200801 | ☉ Bøjlegreb 5060 trompet fodskive | Forkromet | 78x7 mm | 5817917 |
| 200811 | ☉ Bøjlegreb 5060 trompet fodskive | Forkromet | 87x7 mm | 5817919 |
| 200821 | Bøjlegreb 5060 trompet fodskive | Forkromet | 96x8 mm | 5817921 |
| 200830 | Bøjlegreb 1328 trompet fodskive | Poleret Messing m.lak | 78x7 mm | 5817923 |
| 200835 | Bøjlegreb 1328 trompet fodskive | Poleret Messing m.lak | 87x7 mm | 5817924 |
| 200840 | Bøjlegreb 1328 trompet fodskive | Poleret Messing m.lak | 96x8 mm | 5817925 |



Bøjlegreb 6001 10 mm tykkelse 2660

| Produkt nr. | Beskrivelse | Materiale/Overflade | mål | TUN nr. |
|-------------|------------------|---------------------|-----------|---------|
| 200851 | ☉ Bøjlegreb 6001 | Nikkel Satin(mat) | 96x10 mm | 5817928 |
| 200852 | Bøjlegreb 6001 | Nikkel Satin(mat) | 128x10 mm | 5817929 |
| 200853 | Bøjlegreb 6001 | Nikkel Satin(mat) | 160x10 mm | 5817930 |
| 200854 | Bøjlegreb 6001 | Nikkel Satin(mat) | 192x10 mm | 5817931 |
| 200855 | Bøjlegreb 6001 | Nikkel Satin(mat) | 224x10 mm | 5817932 |
| 200856 | ☉ Bøjlegreb 6001 | Nikkel Satin(mat) | 256x10 mm | 5241823 |
| 200857 | Bøjlegreb 6001 | Nikkel Satin(mat) | 288x10 mm | 5241824 |
| 200858 | Bøjlegreb 6001 | Nikkel Satin(mat) | 320x10 mm | 5241826 |
| 200860 | Bøjlegreb 6001 | Nikkel Satin(mat) | 128x10 mm | 5241801 |
| 200863 | ☉ Bøjlegreb 6001 | Rustfrit Stål A2 | 96X10 mm | 1323275 |
| 200864 | Bøjlegreb 6001 | Rustfrit Stål A2 | 128X10 mm | 1434796 |
| 200866 | ☉ Bøjlegreb 6001 | Forkromet | 96X10 mm | 5817933 |
| 200867 | Bøjlegreb 6001 | Forkromet | 128X10 mm | 5817934 |



Bøjlegreb 2630

| Produkt nr. | Beskrivelse | Materiale/Overflade | mål | TUN nr. |
|-------------|--------------------|---------------------|-----------|---------|
| 200799 | Bøjlegreb U-Form | Forkromet | 64 x 8 mm | 5241775 |
| 200850 | ☉ Bøjlegreb U-Form | Nikkel Satin(mat) | 64 x 8 mm | 5241830 |
| 200868 | Bøjlegreb V-Form | Nikkel Satin(mat) | 64x10 mm | 5817935 |
| 200869 | ☉ Bøjlegreb V-Form | Nikkel Satin(mat) | 96x10 mm | 5817936 |
| 200870 | Bøjlegreb V-Form | Nikkel Satin(mat) | 128x10 mm | 5817937 |
| 206107 | Bøjlegreb U-Form | Forniklet Blank | 64 x 8 mm | 5241787 |

200874



200875



200876



Bøjlegreb 482

| Produkt nr. | Beskrivelse | Materiale/Overflade | mål | EAN nr. |
|-------------|---------------|----------------------------|--------|---------------|
| 200874 | Bøjlegreb 482 | Sort Poleret Messing u.lak | 96 mm | 5704019008747 |
| 200875 | Bøjlegreb 482 | Sort Poleret Messing u.lak | 128 mm | 5704019008754 |
| 200873 | Bøjlegreb 482 | Sort Forniklet Blank | 96 mm | 5704019008730 |
| 200876 | Bøjlegreb 482 | Sort Forniklet Blank | 128 mm | 5704019008761 |

204541



204542



204544



Bøjlegreb 5060 med læder

| Produkt nr. | Beskrivelse | Materiale/Overflade | mål | EAN nr. |
|-------------|---------------------------------|----------------------------------|----------|---------------|
| 204541 | Bøjlegreb 5060 Trompet Fodskive | Brun læder Poleret Messing u.lak | 128x8 mm | 5704019045414 |
| 204542 | Bøjlegreb 5060 Trompet Fodskive | Sort læder Poleret Messing u.lak | 128x8 mm | 5704019045421 |
| 204543 | Bøjlegreb 5060 Trompet Fodskive | Brun læder Forniklet Blank | 128x8 mm | 5704019045438 |
| 204544 | Bøjlegreb 5060 Trompet Fodskive | Sort læder Forniklet Blank | 128x8 mm | 5704019045445 |

204757



204761



204768



Bøjlegreb 482 Rouleteret

| Produkt nr. | Beskrivelse | Materiale/Overflade | mål | TUN nr. |
|-------------|--------------------------|-----------------------|-----------------|---------|
| 204757 | Bøjlegreb 482 Rouleteret | Bruneret Messing | 7 x 38 x 96 mm | |
| 204758 | Bøjlegreb 482 Rouleteret | Bruneret Messing | 7 x 38 x 128 mm | |
| 204759 | Bøjlegreb 482 Rouleteret | Bruneret Messing | 7 x 38 x 160 mm | |
| 204760 | Bøjlegreb 482 Rouleteret | Poleret Messing u.lak | 7 x 38 x 96 mm | |
| 204761 | Bøjlegreb 482 Rouleteret | Poleret Messing u.lak | 7 x 38 x 128 mm | |
| 204762 | Bøjlegreb 482 Rouleteret | Poleret Messing u.lak | 7 x 38 x 160 mm | |
| 204763 | Bøjlegreb 482 Rouleteret | Sort Oxideret | 7 x 38 x 96 mm | |
| 204764 | Bøjlegreb 482 Rouleteret | Sort Oxideret | 7 x 38 x 128 mm | |
| 204765 | Bøjlegreb 482 Rouleteret | Sort Oxideret | 7 x 38 x 160 mm | |
| 204766 | Bøjlegreb 482 Rouleteret | Forniklet børstet | 7 x 38 x 96 mm | |
| 204767 | Bøjlegreb 482 Rouleteret | Forniklet børstet | 7 x 38 x 128 mm | |
| 204768 | Bøjlegreb 482 Rouleteret | Forniklet børstet | 7 x 38 x 160 mm | |

206692



206851



206854



206857



Købmandsgreb presset type 2710

| Produkt nr. | Beskrivelse | Materiale/Overflade | mål | TUN nr. |
|-------------|--------------|----------------------------|-------|---------|
| 206692 | Købmandsgreb | Messing Satin(mat) m.lak | 75 mm | |
| 206693 | Købmandsgreb | Messing Satin(mat) m.lak | 82 mm | |
| 206694 | Købmandsgreb | Messing Satin(mat) m.lak | 94 mm | |
| 206851 | Købmandsgreb | Forniklet Blank | 75 mm | 1435075 |
| 206852 | Købmandsgreb | Forniklet Blank | 82 mm | 1323364 |
| 206853 | Købmandsgreb | Forniklet Blank | 94 mm | 1435077 |
| 206854 | Købmandsgreb | Sort | 75 mm | 1323366 |
| 206855 | Købmandsgreb | Sort | 82 mm | 1435079 |
| 206856 | Købmandsgreb | Sort | 94 mm | 1323368 |
| 206857 | Købmandsgreb | Messing Antik(slidt) m.lak | 75 mm | 1435081 |
| 206858 | Købmandsgreb | Messing Antik(slidt) m.lak | 82 mm | 1323370 |
| 206859 | Købmandsgreb | Messing Antik(slidt) m.lak | 94 mm | 1435083 |



Købmandsgreb 515 / 516 støbt messing 2720

| Produkt nr. | Beskrivelse | Materiale/Overflade | mål | TUN nr. |
|-------------|------------------|-------------------------------|------------|---------|
| 201104 | Købmandsgreb 516 | Musling Poleret Messing m.lak | L:100 D:22 | 5266411 |
| 201105 | Købmandsgreb 515 | Messing Antik(slidt) m.lak | L:88 D:23 | 5242321 |
| 201106 | Købmandsgreb 515 | Nikkel Satin(mat) | L:88 D:23 | 5242322 |
| 201107 | Købmandsgreb 515 | Poleret Messing m.lak | L:88 D:23 | 5242323 |



Købmandsgreb 454 støbt med montering bagfra cc 64 mm 2730

| Produkt nr. | Beskrivelse | Materiale/Overflade | mål | TUN nr. |
|-------------|------------------|-----------------------|----------------|---------|
| 201189 | Købmandsgreb 454 | Messing gammel antik | L:90 D:23 CC64 | 5242294 |
| 201190 | Købmandsgreb 454 | Poleret Messing m.lak | L:90 D:23 CC64 | 5817951 |
| 201191 | Købmandsgreb 454 | Nikkel Satin(mat) | L:90 D:23 CC64 | 5817952 |
| 201192 | Købmandsgreb 454 | Forkromet | L:90 D:23 CC64 | 5266412 |
| 201193 | Købmandsgreb 454 | Poleret Messing u.lak | L:90 D:23 CC64 | 5266412 |
| 201188 | Købmandsgreb 454 | Messing gammel jern | L:90 D:23 CC64 | 5266412 |
| 201194 | Købmandsgreb 454 | Mat Messing | L:90 D:23 CC64 | |



Købmandsgreb presset type 2740

| Produkt nr. | Beskrivelse | Materiale/Overflade | mål | TUN nr. |
|-------------|--------------|-----------------------|----------------|---------|
| 206380 | Købmandsgreb | Sort | L:68 D:20 CC59 | |
| 206381 | Købmandsgreb | Forniklet Blank | L:68 D:20 CC59 | |
| 206382 | Købmandsgreb | Poleret Messing m.lak | L:68 D:20 CC59 | |
| 206383 | Købmandsgreb | Sort | L:80 D:22 | |
| 206384 | Købmandsgreb | Forniklet Blank | L:80 D:22 | |
| 206385 | Købmandsgreb | Poleret Messing m.lak | L:80 D:22 | |



Møbelgreb 56 støbt messing 2750

| Produkt nr. | Beskrivelse | Materiale/Overflade | mål | EAN nr. |
|-------------|-----------------------|------------------------|--------|---------------|
| 201100 | Møbelgreb 56 2 Huller | Poleret Messing m. lak | 100 mm | 5704019011006 |
| 201101 | Møbelgreb 56 4 Huller | Poleret Messing m. lak | 120 mm | 5704019011013 |
| 201135 | Møbelgreb 56 4 Huller | Poleret Messing m. lak | 148 mm | 5704019011358 |
| 201116 | Møbelgreb 56 2 Huller | Poleret Messing u.lak | 100 mm | 5704019011167 |
| 201117 | Møbelgreb 56 4 Huller | Poleret Messing u.lak | 120 mm | 5704019011174 |
| 201112 | Møbelgreb 56 4 Huller | Poleret Messing u. lak | 177 mm | 5704019011129 |
| 201142 | Møbelgreb 56 2 Huller | Bruneret Messing | 100 mm | 5704019011426 |
| 201143 | Møbelgreb 56 4 Huller | Bruneret Messing | 120 mm | 5704019011433 |
| 201138 | Møbelgreb 56 4 Huller | Forniklet Blank | 177 mm | 5704019011389 |
| 201102 | Møbelgreb 56 2 Huller | Forniklet Satin (mat) | 100 mm | 5704019011020 |
| 201103 | Møbelgreb 56 4 Huller | Forniklet Satin (mat) | 120 mm | 5704019011037 |
| 201136 | Møbelgreb 56 4 Huller | Forniklet Satin (mat) | 148 mm | 5704019011365 |
| 201108 | Møbelgreb 56 2 Huller | Forkromet | 100 mm | 5704019011082 |
| 201109 | Møbelgreb 56 4 Huller | Forkromet | 120 mm | 5704019011099 |
| 201137 | Møbelgreb 56 4 Huller | Forkromet | 148 mm | 5704019011372 |
| 201134 | Møbelgreb 56 2 Huller | Sort | 100 mm | 5704019011341 |
| 201111 | Møbelgreb 56 4 Huller | Sort | 120 mm | 5704019011112 |

202031



Møbelgreb 56 med 6 huller

| Produkt nr. | Beskrivelse | Materiale/Overflade | mål | TUN nr. |
|-------------|---------------------------|-----------------------|-----------|---------|
| 201139 | Møbelgreb 56 med 6 huller | Poleret Messing u.lak | 229x46 mm | |



Møbelgreb 58

| Produkt nr. | Beskrivelse | Materiale/Overflade | mål | TUN nr. |
|-------------|--|-----------------------|--------|---------|
| 201148 | Møbelgreb 58 med 4 huller og hjertefod | Poleret Messing u.lak | 132 mm | |
| 201147 | Møbelgreb 58 med 4 huller og hjertefod | Poleret Messing u.lak | 92 mm | |
| 201184 | Møbelgreb 58 med 4 huller og hjertefod | Forniklet Blank | 132 mm | |
| 201181 | Møbelgreb 58 med 4 huller og hjertefod | Forniklet Blank | 92 mm | |
| 201183 | Møbelgreb 58 med 4 huller og hjertefod | Nikkel Satin(mat) | 132 mm | |
| 201180 | Møbelgreb 58 med 4 huller og hjertefod | Nikkel Satin(mat) | 92 mm | |
| 201185 | Møbelgreb 58 med 4 huller og hjertefod | Sort | 132 mm | |
| 201182 | Møbelgreb 58 med 4 huller og hjertefod | Sort | 92 mm | |



Møbelgreb Presset stål 2760

| Produkt nr. | Beskrivelse | Materiale/Overflade | mål | TUN nr. |
|-------------|---------------|---------------------|--------|---------|
| 200980 | Møbelgreb 225 | Sort | 90 mm | 1434805 |
| 200981 | Møbelgreb 224 | Sort | 115 mm | 1323281 |
| 200982 | Møbelgreb 223 | Sort | 125 mm | 1434807 |
| 200983 | Møbelgreb 222 | Sort | 140 mm | 1323283 |
| 200984 | Møbelgreb 221 | Sort | 165 mm | 1434809 |
| 200985 | Møbelgreb 225 | Forniklet Blank | 90 mm | 1323285 |
| 200986 | Møbelgreb 224 | Forniklet Blank | 115 mm | 1434811 |
| 200987 | Møbelgreb 223 | Forniklet Blank | 125 mm | 1323287 |
| 200988 | Møbelgreb 222 | Forniklet Blank | 140 mm | 1434813 |
| 200989 | Møbelgreb 221 | Forniklet Blank | 165 mm | 1323289 |
| 200990 | Møbelgreb 225 | Hvid | 90 mm | 1434815 |
| 200991 | Møbelgreb 224 | Hvid | 115 mm | 1323291 |
| 200992 | Møbelgreb 223 | Hvid | 125 mm | 1434817 |
| 200994 | Møbelgreb 222 | Hvid | 140 mm | 1434819 |
| 200995 | Møbelgreb 221 | Hvid | 165 mm | 1323294 |



Møbelgreb 420, 422, 431, 440, 441, 2780

| Produkt nr. | Beskrivelse | Materiale/Overflade | mål | TUN nr. |
|-------------|---------------|----------------------------|--------|---------|
| 201210 | Møbelgreb 420 | Messing Antik(slidt) m.lak | 75 mm | 5817957 |
| 201211 | Møbelgreb 420 | Messing Antik(slidt) m.lak | 95 mm | 5817958 |
| 201300 | Møbelgreb 422 | Messing Antik(slidt) m.lak | 62 mm | 5817977 |
| 201375 | Møbelgreb 441 | Poleret Messing m.lak | 110 mm | 5818006 |
| 201380 | Møbelgreb 431 | Poleret Messing m.lak | 90 mm | 5818007 |
| 201386 | Møbelgreb 440 | Poleret Messing m.lak | 72 mm | 5242290 |
| 201387 | Møbelgreb 440 | Poleret Messing m.lak | 100 mm | 5242289 |



Møbelgreb 435, 470 2800

| Produkt nr. | Beskrivelse | Materiale/Overflade | mål | TUN nr. |
|-------------|---------------|----------------------------|--------|---------|
| 201220 | Møbelgreb 435 | Messing Antik(slidt) m.lak | 100 mm | 5817959 |
| 201221 | Møbelgreb 435 | Messing Antik(slidt) m.lak | 160 mm | 5817960 |
| 201225 | Møbelgreb 435 | Messing Antik(slidt) m.lak | 125 mm | 5817961 |
| 201390 | Møbelgreb 470 | Poleret Messing m.lak | 90 mm | 5818010 |
| 201391 | Møbelgreb 470 | Poleret Messing m.lak | 120 mm | 5818011 |



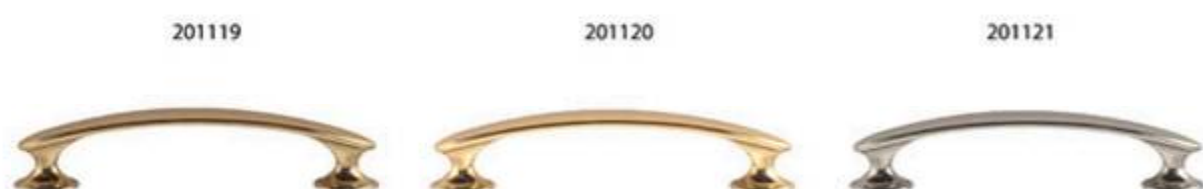
Møbelgreb 465, 466, 467 2830

| Produkt nr. | Beskrivelse | Materiale/Overflade | mål | TUN nr. |
|-------------|---------------|----------------------------|--------|---------|
| 201320 | Møbelgreb 467 | Poleret Messing m.lak | 50 mm | 5817983 |
| 201321 | Møbelgreb 467 | Messing Antik(slidt) m.lak | 50 mm | 5242302 |
| 201360 | Møbelgreb 466 | Poleret Messing m.lak | 60 mm | 5817997 |
| 201361 | Møbelgreb 466 | Messing Antik(slidt) m.lak | 60 mm | 5242301 |
| 201363 | Møbelgreb 465 | Poleret Messing m.lak | 80 mm | 5817998 |
| 201364 | Møbelgreb 465 | Poleret Messing m.lak | 100 mm | 5817999 |



Møbelgreb 2860

| Produkt nr. | Beskrivelse | Materiale/Overflade | mål | TUN EAN nr. |
|-------------|----------------|------------------------|--------|---------------|
| 200400 | Møbelgreb 509 | Poleret Messing m.lak | 87 mm | 5817857 |
| 200410 | Møbelgreb 508 | Poleret Messing m.lak | 87 mm | 5817858 |
| 200420 | Møbelgreb 3090 | Poleret Messing m. lak | 96 mm | 5704019004206 |
| 200421 | Møbelgreb 3090 | Poleret Messing m. lak | 128 mm | 5704019004213 |
| 204535 | Møbelgreb 3090 | Poleret Messing u. lak | 96 mm | 5704019045353 |
| 204536 | Møbelgreb 3090 | Poleret Messing u. lak | 128 mm | 5704019045360 |



Møbelgreb 522 2870

| Produkt nr. | Beskrivelse | Materiale/Overflade | mål | TUN nr. |
|-------------|---------------|--------------------------|--------|---------|
| 201119 | Møbelgreb 522 | Messing Satin(mat) m.lak | 96 mm | 5242324 |
| 201120 | Møbelgreb 522 | Poleret Messing m.lak | 96 mm | 5817948 |
| 201121 | Møbelgreb 522 | Nikkel Satin(mat) | 96 mm | 5817949 |
| 201122 | Møbelgreb 522 | Nikkel Satin(mat) | 192 mm | 5817950 |
| 201123 | Møbelgreb 522 | Poleret Messing m.lak | 192 mm | 5959957 |



Møbelgreb 499, 635 2890

| Produkt nr. | Beskrivelse | Materiale/Overflade | mål | TUN nr. |
|-------------|---------------|----------------------------|-------|---------|
| 201249 | Møbelgreb 635 | Poleret Messing m.lak | 45 mm | 5242526 |
| 201324 | Møbelgreb 499 | Messing Antik(slidt) m.lak | 34 mm | 5242317 |
| 201331 | Møbelgreb 499 | Messing Antik(slidt) m.lak | 40 mm | 5242318 |
| 201332 | Møbelgreb 499 | Messing Antik(slidt) m.lak | 50 mm | 5242319 |



Møbelgreb 645 Løve 2910

| Produkt nr. | Beskrivelse | Materiale/Overflade | mål | TUN nr. |
|-------------|--------------------|-----------------------|-------|---------|
| 201356 | Møbelgreb 645 Løve | Poleret Messing m.lak | 32 mm | 5242330 |
| 201357 | Møbelgreb 645 Løve | Poleret Messing m.lak | 43 mm | 5242331 |
| 201358 | Møbelgreb 645 Løve | Poleret Messing m.lak | 57 mm | 5242332 |



Møbelgreb 650 2920

| Produkt nr. | Beskrivelse | Materiale/Overflade | mål | TUN nr. |
|-------------|---------------|----------------------------|-------|---------|
| 201340 | Møbelgreb 650 | Poleret Messing m.lak | 32 mm | 5817990 |
| 201341 | Møbelgreb 650 | Poleret Messing m.lak | 39 mm | 5817991 |
| 201345 | Møbelgreb 650 | Messing Antik(slidt) m.lak | 32 mm | 5817992 |
| 201346 | Møbelgreb 650 | Messing Antik(slidt) m.lak | 39 mm | 5817993 |
| 201347 | Møbelgreb 650 | Messing Antik(slidt) m.lak | 46 mm | 5817994 |
| 201348 | Møbelgreb 650 | Poleret Messing m.lak | 46 mm | 5242333 |
| 201349 | Møbelgreb 670 | Messing Antik(slidt) m.lak | 60 mm | 5242338 |



Møbelknap i porcelæn uden tekst (Kaoline Limoges France)

| Produkt nr. | Beskrivelse | Materiale/Overflade | mål | TUN nr. |
|-------------|-------------------|-------------------------------------|-------|---------------|
| 201825 | Møbelknap 125 | Porcelæn Poleret Messing m.lak Hvid | 25 mm | 5959972 |
| 201826 | Møbelknap 130 | Porcelæn Poleret Messing m.lak Hvid | 30 mm | 5959973 |
| 201827 | Møbelknap 135 | Porcelæn Poleret Messing m.lak Hvid | 35 mm | 5959974 |
| 201859 | Møbelknap 130 | Porcelæn Nikkel Satin(mat) Sort | 30 mm | 5242572 |
| 201868 | Møbelknap 125 | Porcelæn Nikkel Satin(mat) Sort | 25 mm | 5242565 |
| 201932 | Møbelknap 125 | Porcelæn Nikkel Satin(mat) Hvid | 25 mm | 5242571 |
| 201933 | Møbelknap 130 | Porcelæn Nikkel Satin(mat) Hvid | 30 mm | 5242570 |
| 201934 | Møbelknap 135 | Porcelæn Nikkel Satin(mat) Hvid | 35 mm | 5242568 |
| 201947 | Møbelknap 125 | Porcelæn Forkromet Hvid | 25 mm | 5242562 |
| 201948 | Møbelknap 130 | Porcelæn Forkromet Hvid | 30 mm | 5242563 |
| 201949 | Møbelknap 135 | Porcelæn Forkromet Hvid | 35 mm | 5242564 |
| 201984 | Møbelknap 135 | Porcelæn Nikkel Satin(mat) Sort | 35 mm | |
| 203520 | Møbelknap 125 | Porcelæn Nikkel (blank) Hvid | 25 mm | |
| 203525 | Møbelknap 125 | Porcelæn Nikkel (blank) Sort | 25 mm | |
| 201900 | Møbelknap 125 | Porcelæn Poleret Messing Sort | 25mm | 5704019019002 |
| 201901 | Møbelknap 130 | Porcelæn Poleret Messing Sort | 30 mm | |
| 201912 | Møbelknap 130 | Porcelæn Bruneret Messing Hvid | 30 mm | |
| 203521 | Møbelknap 130 | Porcelæn Nikkel (blank) Hvid | 30 mm | |
| 201905 | Møbelknap 135 | Porcelæn Poleret Messing Sort | 35 mm | |
| 201913 | Møbelknap 135 | Porcelæn Bruneret Messing Hvid | 35 mm | |
| 203522 | Møbelknap 135 | Porcelæn Nikkel (blank) Hvid | 35 mm | |
| 203527 | Møbelknap Firkant | Porcelæn Poleret Messing Hvid | 32 mm | |

Møbelknap i porcelæn med tekst (Kaoline Limoges France) 2950

| Produkt nr. | Beskrivelse | Materiale/Overflade | mål | TUN nr. |
|-------------|---------------|---------------------------------------|-------|---------|
| 204200 | Møbelknap 125 | Porcelæn m/tekst Poleret Messing Hvid | 25 mm | |
| 204201 | Møbelknap 125 | Porcelæn m/tekst Nikkel (mat) Hvid | 25 mm | |
| 204202 | Møbelknap 125 | Porcelæn m/tekst Forkromet Hvid | 25 mm | |
| 204203 | Møbelknap 125 | Porcelæn m/tekst Poleret Messing Sort | 25 mm | |
| 204204 | Møbelknap 125 | Porcelæn m/tekst Nikkel (mat) Sort | 25 mm | |
| 204210 | Møbelknap 130 | Porcelæn m/tekst Poleret Messing Hvid | 30 mm | |
| 204211 | Møbelknap 130 | Porcelæn m/tekst Nikkel (mat) Hvid | 30 mm | |
| 204212 | Møbelknap 130 | Porcelæn m/tekst Forkromet Hvid | 30 mm | |
| 204213 | Møbelknap 130 | Porcelæn m/tekst Poleret Messing Sort | 30 mm | |
| 204214 | Møbelknap 130 | Porcelæn m/tekst Nikkel (mat) Sort | 30 mm | |
| 204220 | Møbelknap 135 | Porcelæn m/tekst Poleret Messing | 35 mm | |
| 204221 | Møbelknap 135 | Porcelæn m/tekst Nikkel (mat) Hvid | 35 mm | |
| 204222 | Møbelknap 135 | Porcelæn m/tekst Forkromet Hvid | 35 mm | |
| 204223 | Møbelknap 135 | Porcelæn m/tekst Poleret Messing Sort | 35 mm | |
| 204224 | Møbelknap 135 | Porcelæn m/tekst Nikkel (mat) Sort | 35 mm | |



Møbelknap Porcelæn Firkantet 2960

| Produkt nr. | Beskrivelse | Materiale/Overflade | mål | TUN nr. |
|-------------|---------------------|-------------------------------------|----------|---------|
| 201926 | Møbelknap Rektangel | Porcelæn Forniklet Satin (mat) | 34x18mm | 5818171 |
| 201927 | Møbelknap Firkant | Porcelæn Poleret Messing m.lak Hvid | 32 mm | 5381889 |
| 201928 | Møbelknap Rektangel | Porcelæn Poleret Messing m.lak Hvid | 34x18 mm | 5381890 |



Møbelknap Oval Porcelæn 2970

| Produkt nr. | Beskrivelse | Materiale/Overflade | mål | TUN nr. |
|-------------|----------------|-------------------------------------|----------|---------|
| 201829 | Møbelknap Oval | Porcelæn Forkromet | 25x35 mm | 5242545 |
| 201866 | Møbelknap Oval | Porcelæn Poleret Messing m.lak Hvid | 25x35 mm | 5242566 |
| 201867 | Møbelknap Oval | Porcelæn Nikkel Satin(mat) Hvid | 25x35 mm | 5242567 |



Møbelknap 2037 Hvid Porcelæn med skruer 2980

| Produkt nr. | Beskrivelse | Materiale/Overflade | mål | TUN nr. |
|-------------|--|---------------------|-------|---------|
| 201820 | Møbelknap 2037 m. sort skrue | Porcelæn Hvid | 19 mm | 5818111 |
| 201821 | Møbelknap 2037 m. messingskruer + sorte skruer | Porcelæn Hvid | 25 mm | 5818112 |
| 201822 | Møbelknap 2037 m. messingskruer + sorte skruer | Porcelæn Hvid | 31 mm | 5818113 |
| 201823 | Møbelknap 2037 m. messingskruer + sorte skruer | Porcelæn Hvid | 36 mm | 5818114 |

Møbelknap 2037 Sort Porcelæn med skruer 2980

| Produkt nr. | Beskrivelse | Materiale/Overflade | mål | TUN nr. |
|-------------|--|---------------------|-------|---------|
| 201920 | Møbelknap 2037 m. messingskruer + sorte skruer | Porcelæn Sort | 25 mm | |
| 201921 | Møbelknap 2037 m. messingskruer + sorte skruer | Porcelæn Sort | 31 mm | |
| 201916 | Møbelknap 2037 m. messingskruer + sorte skruer | Porcelæn Sort | 36 mm | |



Møbelknap Plisse

| Produkt nr. | Beskrivelse | Materiale/Overflade | mål | TUN nr. |
|-------------|----------------------------|---------------------|-------|---------|
| 201917 | Møbelknap Plisse med skrue | Porcelæn Hvid | 21 mm | |
| 201918 | Møbelknap Plisse med skrue | Porcelæn Hvid | 23 mm | |



Møbelknap i sort lak

| Produkt nr. | Beskrivelse | Materiale/Overflade | mål | EAN nr. |
|-------------|---------------------------|---------------------|----------|---------------|
| 205866 | Møbelknap 3751 Rund | Sort lak | Ø30x20mm | 5704019058667 |
| 205867 | Møbelknap 3752 Rund | Sort lak | Ø35x21mm | 5704019058674 |
| 205868 | Møbelknap 3753 Rund | Sort lak | Ø40x22mm | 5704019058681 |
| 205869 | Møbelknap 3731 Cylindrisk | Sort lak | Ø20x23mm | 5704019058698 |
| 205870 | Møbelknap 3732 Cylindrisk | Sort lak | Ø25x26mm | 5704019058704 |
| 205871 | Møbelknap 3755 Rund | Sort lak | Ø50x25mm | 5704019058711 |

201649



Møbelknap Bakelit 3290

| Produkt nr. | Beskrivelse | Materiale/Overflade | mål | TUN nr. |
|-------------|-------------|---------------------|-------------|---------|
| 201647 | Møbelknap | Bakelit Sort | Ø15 mm D:13 | |
| 201648 | Møbelknap | Bakelit Sort | Ø20 mm D:16 | |
| 201649 | Møbelknap | Bakelit Sort | Ø25 mm D:20 | |
| 201652 | Møbelknap | Bakelit Sort | Ø32 mm D:24 | |



Møbelknop Deep

| Produkt nr. | Beskrivelse | Materiale/Overflade | mål | EAN nr. |
|-------------|----------------|--------------------------|-------|---------------|
| 250026 | Møbelknop Deep | Poleret Messing m.lak | 24 mm | 5704019500265 |
| 250027 | Møbelknop Deep | Poleret Messing m.lak | 28 mm | 5704019500272 |
| 250028 | Møbelknop Deep | Poleret Messing m.lak | 35 mm | 5704019500289 |
| 250029 | Møbelknop Deep | Messing Satin(mat) m.lak | 24 mm | 5704019500296 |
| 250030 | Møbelknop Deep | Messing Satin(mat) m.lak | 28 mm | 5704019500302 |
| 250031 | Møbelknop Deep | Messing Satin(mat) m.lak | 35 mm | 5704019500319 |
| 250001 | Møbelknop Deep | Messing Satin(mat) u.lak | 24 mm | 5704019500012 |
| 250002 | Møbelknop Deep | Messing Satin(mat) u.lak | 28 mm | 5704019500029 |
| 250003 | Møbelknop Deep | Messing Satin(mat) u.lak | 35 mm | 5704019500036 |
| 250021 | Møbelknop Deep | Bruneret Messing | 24 mm | 5704019500210 |
| 250023 | Møbelknop Deep | Bruneret Messing | 28 mm | 5704019500234 |
| 250025 | Møbelknop Deep | Bruneret Messing | 35 mm | 5704019500258 |
| 250032 | Møbelknop Deep | Forniklet Blank | 24 mm | 5704019500326 |
| 250033 | Møbelknop Deep | Forniklet Blank | 28 mm | 5704019500333 |
| 250034 | Møbelknop Deep | Forniklet Blank | 35 mm | 5704019500340 |
| 250020 | Møbelknop Deep | Nikkel Satin(mat) | 24 mm | 5704019500203 |
| 250022 | Møbelknop Deep | Nikkel Satin(mat) | 28 mm | 5704019500227 |
| 250024 | Møbelknop Deep | Nikkel Satin(mat) | 35 mm | 5704019500241 |
| 250035 | Møbelknop Deep | Sort | 24 mm | 5704019500357 |
| 250036 | Møbelknop Deep | Sort | 28 mm | 5704019500364 |
| 250037 | Møbelknop Deep | Sort | 35 mm | 5704019500371 |



Møbelknop Contemporary

| Produkt nr. | Beskrivelse | Materiale/Overflade | mål | EAN nr. |
|-------------|------------------------|----------------------|--------|---------------|
| 250004 | Møbelknop Contemporary | Mat Messing uden lak | Ø24 mm | 5704019500043 |
| 250005 | Møbelknop Contemporary | Mat Messing uden lak | Ø28 mm | 5704019500050 |
| 250092 | Møbelknop Contemporary | Bruneret Messing | Ø24 mm | 5704019500920 |
| 250094 | Møbelknop Contemporary | Bruneret Messing | Ø28 mm | 5704019500944 |
| 250091 | Møbelknop Contemporary | Nikkel Satin Mat | Ø24 mm | 5704019500913 |
| 250093 | Møbelknop Contemporary | Nikkel Satin Mat | Ø28 mm | 5704019500937 |



Møbelknap og krog 153 Cylindrisk 3100

| Produkt nr. | Beskrivelse | Materiale/Overflade | mål | TUN nr. |
|-------------|---------------|---------------------------|-------------|---------|
| 201493 | Møbelknap 153 | Rustfrit Stål A2 | Ø21 mm D:27 | 5242132 |
| 201498 | Møbelknap 153 | Rustfrit Stål A2 | Ø15 mm D:22 | 5242130 |
| 201499 | Møbelknap 153 | Rustfrit Stål A2 | Ø18 mm D:25 | 5242131 |
| 201672 | Møbelknap 153 | Poleret Messing u.lak | Ø21 mm D:27 | 1323300 |
| 201708 | Møbelknap 153 | Blank Kobber | Ø15 mm D:22 | 5242399 |
| 201709 | Møbelknap 153 | Blank Kobber | Ø18 mm D:25 | 5242402 |
| 201710 | Møbelknap 153 | Poleret Messing m.lak | Ø12 mm D:20 | 5818067 |
| 201711 | Møbelknap 153 | Poleret Messing m.lak | Ø15 mm D:22 | 5818068 |
| 201712 | Møbelknap 153 | Poleret Messing m.lak | Ø18 mm D:25 | 5818069 |
| 201713 | Møbelknap 153 | Poleret Messing m.lak | Ø21 mm D:27 | 5818070 |
| 201714 | Møbelknap 153 | Nikkel Satin(mat) | Ø12 mm D:20 | 5818071 |
| 201715 | Møbelknap 153 | Nikkel Satin(mat) | Ø15 mm D:22 | 5818072 |
| 201716 | Møbelknap 153 | Nikkel Satin(mat) | Ø18 mm D:25 | 5818073 |
| 201717 | Møbelknap 153 | Nikkel Satin(mat) | Ø21 mm D:27 | 5818074 |
| 201678 | Møbelknap 153 | Forkromet | Ø12 mm D:20 | 5266423 |
| 201718 | Møbelknap 153 | Forkromet | Ø15 mm D:22 | 5818075 |
| 201719 | Møbelknap 153 | Forkromet | Ø18 mm D:25 | 5818076 |
| 201492 | Møbelknap 153 | Forkromet | Ø21 mm D:27 | 5381887 |
| 201729 | Møbelknap 153 | Messing Satin(mat) m.lak | Ø15 mm D:22 | 5242401 |
| 201843 | Møbelknap 153 | Messing Satin(mat) m.lak | Ø12 mm D:20 | 5242398 |
| 202270 | Møbelknap 153 | Oxideret sort (mat) | Ø15mm D:22 | 5268158 |
| 202272 | Møbelknap 153 | Oxideret sort (mat) | Ø18mm D:25 | 5268159 |
| 202251 | Møbelknap 153 | Messing Antik Brun m. lak | Ø15 mm | |
| 202258 | Møbelknap 153 | Mat Messing | Ø18 mm D:25 | |
| 202257 | Møbelknap 153 | Mat Messing | Ø21 mm D:27 | |



Møbelknap 2990

| Produkt nr. | Beskrivelse | Materiale/Overflade | mål | TUN nr. |
|-------------|----------------------|----------------------|----------|---------|
| 200889 | Møbelknap Fingerknap | Matforkromet (satin) | 18 mm | 5241974 |
| 201904 | Møbelknap Special | Nikkel Satin(mat) | 35 mm | 1323305 |
| 201922 | Møbelknap Firkant | Nikkel Satin(mat) | 10 mm | 1434855 |
| 201923 | Møbelknap Firkant | Nikkel Satin(mat) | 13 mm | 1434856 |
| 206425 | Møbelknap FV190 | Nikkel Satin(mat) | 45X35 mm | 1434972 |



Møbelknap 158 3110

| Produkt nr. | Beskrivelse | Materiale/Overflade | mål | EAN nr. |
|-------------|---------------|---------------------------|---------|---------------|
| 201672 | Møbelknap 158 | Poleret Messing u. lak | Ø 20 mm | 5704019016728 |
| 204277 | Møbelknap 158 | Poleret Messing u. lak | Ø 25 mm | 5704019042772 |
| 204278 | Møbelknap 158 | Poleret Messing u. lak | Ø 30 mm | 5704019042789 |
| 204279 | Møbelknap 158 | Poleret Messing u. lak | Ø 35 mm | 5704019042796 |
| 201738 | Møbelknap 158 | Poleret Messing m. lak | Ø 20 mm | 5704019017381 |
| 201730 | Møbelknap 158 | Poleret Messing m. lak | Ø 25 mm | 5704019017305 |
| 201731 | Møbelknap 158 | Poleret Messing m. lak | Ø 30 mm | 5704019017312 |
| 201732 | Møbelknap 158 | Poleret Messing m. lak | Ø 35 mm | 5704019017329 |
| 206533 | Møbelknap 158 | Mat Messing | Ø 30 mm | 5704019065337 |
| 206534 | Møbelknap 158 | Mat Messing | Ø 35mm | 5704019065344 |
| 201907 | Møbelknap 158 | Messing Gammel Antik | Ø 25 mm | 5704019019071 |
| 201908 | Møbelknap 158 | Messing Gammel Antik | Ø 30 mm | 5704019019088 |
| 201749 | Møbelknap 158 | Messing Antik Brun m. lak | Ø 30 mm | 5704019017497 |
| 201743 | Møbelknap 158 | Forkromet | Ø 20 mm | 5704019017435 |
| 201733 | Møbelknap 158 | Forkromet | Ø 25 mm | 5704019017336 |
| 201742 | Møbelknap 158 | Forkromet | Ø 30 mm | 5704019017428 |
| 201915 | Møbelknap 158 | Forkromet | Ø 35mm | 5704019019156 |
| 201739 | Møbelknap 158 | Nikkel Satin (mat) | Ø 25 mm | 5704019017398 |
| 201734 | Møbelknap 158 | Nikkel Satin (mat) | Ø 30 mm | 5704019017343 |
| 201744 | Møbelknap 158 | Nikkel Satin (mat) | Ø 35 mm | 5704019017442 |
| 201909 | Møbelknap 158 | Forniklet Blank | Ø 30 mm | 5704019019095 |



Møbelknap 100 3000

| Produkt nr. | Beskrivelse | Materiale/Overflade | mål | TUN nr. |
|-------------|---------------|------------------------|-------|---------|
| 201694 | Møbelknap 100 | Poleret Messing m.lak | 20 mm | 5959961 |
| 201695 | Møbelknap 100 | Poleret Messing m.lak | 25 mm | 5959962 |
| 201696 | Møbelknap 100 | Messing gammel antik | 31 mm | 5242339 |
| 201697 | Møbelknap 100 | Poleret Messing m.lak | 31 mm | 5242340 |
| 201661 | Møbelknap 100 | Nikkel (blank) | 25 mm | |
| 201662 | Møbelknap 100 | Nikkel (blank) | 31 mm | |
| 204171 | Møbelknap 100 | Nikkel Satin(mat) | 25 mm | |
| 204172 | Møbelknap 100 | Poleret Messing u. lak | 20 mm | |
| 204173 | Møbelknap 100 | Poleret Messing u. lak | 25 mm | |
| 204170 | Møbelknap 100 | Poleret Messing u. lak | 31 mm | |
| 204269 | Møbelknap 100 | Gammel Antik | 25 mm | |



Møbelknap 101

| Produkt nr. | Beskrivelse | Materiale/Overflade | mål | EAN nr. |
|-------------|---------------|-----------------------------|--------------|---------------|
| 201698 | Møbelknap 101 | Forniklet Satin (mat) | Ø13 mm D:16 | 5704019016988 |
| 201699 | Møbelknap 101 | Forniklet Satin (mat) | Ø20 mm D:16 | 5704019016995 |
| 201702 | Møbelknap 101 | Forniklet Satin (mat) | Ø25 mm D:20 | 5704019017022 |
| 205820 | Møbelknap 101 | Forniklet Satin (mat) | Ø30 mm D:23 | 5704019058209 |
| 206391 | Møbelknap 101 | Forniklet Satin (mat) | Ø35mm D:26 | 5704019063913 |
| 205824 | Møbelknap 101 | Forkromet | Ø30 mm D:23 | 5704019058247 |
| 205823 | Møbelknap 101 | Poleret Messing u. lak | Ø30 mm D:23 | 5704019058230 |
| 201700 | Møbelknap 101 | Poleret Messing m. lak | Ø13 mm D:16 | 5704019017008 |
| 201701 | Møbelknap 101 | Poleret Messing m. lak | Ø20 mm D:16 | 5704019017015 |
| 201704 | Møbelknap 101 | Poleret Messing m. lak | Ø25 mm D:20 | 5704019017046 |
| 206523 | Møbelknap 101 | Messing Satin (mat) m. lak | Ø25 mm D:20 | 5704019065238 |
| 206532 | Møbelknap 101 | Messing Satin (mat) m. lak | Ø30 mm D:23 | 5704019065320 |
| 205825 | Møbelknap 101 | Messing Satin (mat) u. lak | Ø30 mm D:23 | 5704019058254 |
| 205822 | Møbelknap 101 | Messing Gammel Antik | Ø 30 mm D:23 | 5704019058223 |
| 201703 | Møbelknap 101 | Messing Gammel Antik | Ø 35 mm D:26 | 5704019017039 |
| 206395 | Møbelknap 101 | Messing Antik (brun) m. lak | Ø 25 mm D:20 | 5704019063951 |
| 205821 | Møbelknap 101 | Messing Antik (brun) m. lak | Ø 30 mm D:23 | 5704019058216 |



Møbelknap Polaris

| Produkt nr. | Beskrivelse | Materiale/Overflade | mål | TUN nr. |
|-------------|-------------------|--------------------------|----------------|---------|
| 250010 | Møbelknap Polaris | Poleret Messing u.lak | Ø26 mm x 50 mm | |
| 250011 | Møbelknap Polaris | Messing Satin(mat) u.lak | Ø26 mm x 50 mm | |
| 250012 | Møbelknap Polaris | Nikkel Satin(mat) | Ø26 mm x 50 mm | |
| 250013 | Møbelknap Polaris | Bruneret Messing | Ø26 mm x 50 mm | |



Møbelknap SSB

| Produkt nr. | Beskrivelse | Materiale/Overflade | mål | EAN nr. |
|-------------|---------------------------|--------------------------|----------|---------------|
| 250090 | Møbelknap SSB Rouletteret | Messing Satin(mat) u.lak | 20x25 mm | 5704019500906 |
| 250095 | Møbelknap SSB Rouletteret | Nikkel Satin(mat) u.lak | 20x25 mm | 5704019500951 |
| 250096 | Møbelknap SSB Rouletteret | Antik | 20x25 mm | 5704019500968 |
| 250097 | Møbelknap SSB Rouletteret | Mat Sort | 20x25 mm | 5704019500975 |



Møbelknap 105 Oval 3050

| Produkt nr. | Beskrivelse | Materiale/Overflade | mål | TUN nr. |
|-------------|---------------|---------------------------|-------------|---------|
| 201683 | Møbelknap 105 | Poleret Messing u.lak | Ø35 mm D:38 | 5242381 |
| 201684 | Møbelknap 105 | Messing gammel antik | Ø30 mm D:33 | 5242373 |
| 201685 | Møbelknap 105 | Messing gammel antik | Ø35 mm D:38 | 5242341 |
| 201720 | Møbelknap 105 | Poleret Messing m.lak | Ø30 mm D:33 | 5818077 |
| 201721 | Møbelknap 105 | Poleret Messing m.lak | Ø35 mm D:38 | 5818078 |
| 201722 | Møbelknap 105 | Poleret Messing m.lak | Ø25 mm D:27 | 5242368 |
| 201723 | Møbelknap 105 | Messing Antik(brun) m.lak | Ø35 mm D:38 | 5242376 |
| 201724 | Møbelknap 105 | Nikkel Satin(mat) | Ø25 mm D:27 | 5959963 |
| 201725 | Møbelknap 105 | Nikkel Satin(mat) | Ø30 mm D:33 | 5818079 |
| 201726 | Møbelknap 105 | Nikkel Satin(mat) | Ø35 mm D:38 | 5818080 |
| 201727 | Møbelknap 105 | Blank Kobber | Ø30 mm D:33 | 5242371 |
| 201728 | Møbelknap 105 | Blank Kobber | Ø35 mm D:38 | 5242380 |
| 201765 | Møbelknap 105 | Messing Antik(brun) m.lak | Ø30 mm D:33 | 5242370 |
| 201768 | Møbelknap 105 | Forkromet | Ø30 mm D:33 | 5242372 |
| 201806 | Møbelknap 105 | Forkromet | Ø35 mm D:38 | 5242378 |
| 201938 | Møbelknap 105 | Messing Satin(mat) m.lak | Ø30 mm D:33 | 5242374 |
| 202255 | Møbelknap 105 | Oxideret sort (mat) | Ø30 mm D:33 | 5266436 |
| 202260 | Møbelknap 105 | Oxideret sort (mat) | Ø35 mm D:38 | 5266437 |
| 206003 | Møbelknap 105 | Messing Satin(mat) m.lak | Ø35 mm D:38 | 5242379 |
| 206434 | Møbelknap 105 | Forkromet | Ø25 mm D:27 | |
| 206442 | Møbelknap 105 | Gammelt jern Oxideret | Ø30 mm D:33 | |
| 206443 | Møbelknap 105 | Gammelt jern Oxideret | Ø35 mm D:38 | |
| 206444 | Møbelknap 105 | Poleret Messing u. lak | Ø30 mm D:33 | |



Møbelknap 102 3020

| Produkt nr. | Beskrivelse | Materiale/Overflade | mål | TUN EAN nr. |
|-------------|---------------|-----------------------|-------------|---------------|
| 201705 | Møbelknap 102 | Poleret Messing m.lak | Ø20 mm D:20 | 5818064 |
| 201706 | Møbelknap 102 | Poleret Messing m.lak | Ø25 mm D:25 | 5818065 |
| 201707 | Møbelknap 102 | Poleret Messing m.lak | Ø30 mm D:28 | 5818066 |
| 205827 | Møbelknap 102 | Poleret Messing u.lak | Ø25 mm D:25 | 5704019058278 |
| 205859 | Møbelknap 102 | Poleret Messing u.lak | Ø30 mm D:28 | 5704019058599 |
| 205828 | Møbelknap 102 | Messing gammel antik | Ø25 mm D:25 | 5704019058285 |
| 205832 | Møbelknap 102 | Messing gammel antik | Ø30 mm D:28 | 5704019058322 |
| 201902 | Møbelknap 102 | Forniklet Blank | Ø25 mm D:25 | 1434852 |
| 201903 | Møbelknap 102 | Forniklet Blank | Ø30 mm D:28 | 1434853 |
| 201673 | Møbelknap 102 | Nikkel Satin(mat) | Ø25 mm D:25 | 1434850 |
| 201682 | Møbelknap 102 | Nikkel Satin(mat) | Ø30 mm D:28 | 5242363 |



Møbelknap 160 3130

| Produkt nr. | Beskrivelse | Materiale/Overflade | mål | EAN nr. |
|-------------|---------------|---------------------------|------------|---------------|
| 201750 | Møbelknap 160 | Poleret Messing m.lak | 13 mm D:14 | 5704019017503 |
| 201751 | Møbelknap 160 | Poleret Messing m.lak | 17 mm D:16 | 5704019017510 |
| 201752 | Møbelknap 160 | Poleret Messing m.lak | 21 mm D:19 | 5704019017527 |
| 201753 | Møbelknap 160 | Poleret Messing m.lak | 26 mm D:21 | 5704019017534 |
| 201754 | Møbelknap 160 | Poleret Messing m.lak | 32 mm D:23 | 5704019017541 |
| 201854 | Møbelknap 160 | Poleret Messing m.lak | 40 mm D:27 | 5704019018548 |
| 202296 | Møbelknap 160 | Poleret Messing u.lak | 21 mm D:19 | 5704019022965 |
| 202253 | Møbelknap 160 | Poleret Messing u.lak | 26 mm D:21 | 5704019022538 |
| 202279 | Møbelknap 160 | Poleret Messing u.lak | 32 mm D:23 | 5704019022798 |
| 205710 | Møbelknap 160 | Messing Satin(mat) u.lak | 26 mm D:21 | 5704019057103 |
| 205849 | Møbelknap 160 | Messing Satin(mat) u.lak | 32 mm D:23 | 5704019058490 |
| 206535 | Møbelknap 160 | Messing Satin(mat) m.lak | 26 mm D:21 | 5704019065351 |
| 206536 | Møbelknap 160 | Messing Satin(mat) m.lak | 32 mm D:23 | 5704019065368 |
| 204263 | Møbelknap 160 | Messing gammel antik | 21 mm D:19 | 5704019042635 |
| 206559 | Møbelknap 160 | Messing gammel antik | 26 mm D:21 | 5704019065597 |
| 204264 | Møbelknap 160 | Messing gammel antik | 32 mm D:23 | 5704019042642 |
| 202252 | Møbelknap 160 | Messing Antik(brun) m.lak | 26 mm D:21 | 5704019022521 |
| 202251 | Møbelknap 160 | Messing Antik(brun) m.lak | 32 mm D:23 | 5704019022514 |
| 201755 | Møbelknap 160 | Blank Kobber | 26 mm D:21 | 5704019017558 |
| 201756 | Møbelknap 160 | Blank Kobber | 32 mm D:23 | 5704019017565 |
| 201679 | Møbelknap 160 | Blank Kobber | 40 mm D:27 | 5704019016797 |
| 201760 | Møbelknap 160 | Forkromet | 13 mm D:14 | 5704019017602 |
| 201761 | Møbelknap 160 | Forkromet | 17 mm D:16 | 5704019017619 |
| 201762 | Møbelknap 160 | Forkromet | 21 mm D:19 | 5704019017626 |
| 201763 | Møbelknap 160 | Forkromet | 26 mm D:21 | 5704019017633 |
| 201764 | Møbelknap 160 | Forkromet | 32 mm D:23 | 5704019017640 |
| 201767 | Møbelknap 160 | Forkromet | 40 mm D:27 | 5704019017671 |
| 205848 | Møbelknap 160 | Forniklet Blank | 26 mm D:21 | 5704019058483 |
| 205857 | Møbelknap 160 | Forniklet Blank | 26 mm D:21 | 5704019058575 |
| 206225 | Møbelknap 160 | Nikkel Satin(mat) | 26 mm D:21 | 5704019062251 |
| 206224 | Møbelknap 160 | Nikkel Satin(mat) | 32 mm D:23 | 5704019062244 |
| 201757 | Møbelknap 160 | Nikkel Satin(mat) | 40 mm D:27 | 5704019017572 |
| 202263 | Møbelknap 160 | Oxideret sort (mat) | 21 mm D:19 | 5704019022637 |
| 202264 | Møbelknap 160 | Oxideret sort (mat) | 26 mm D:21 | 5704019022644 |
| 202262 | Møbelknap 160 | Oxideret sort (mat) | 32 mm D:23 | 5704019022620 |



Møbelknap 163 Oval 3170

| Produkt nr. | Beskrivelse | Materiale/Overflade | mål | TUN nr. |
|-------------|--------------------|-----------------------|-------------|---------|
| 201785 | Møbelknap 163 Oval | Poleret Messing m.lak | Ø30 mm D:22 | 5818102 |
| 201786 | Møbelknap 163 Oval | Poleret Messing m.lak | Ø35 mm D:26 | 5818103 |
| 206617 | Møbelknap 163 Oval | Poleret Messing m.lak | Ø40 mm D:30 | |
| 201787 | Møbelknap 163 Oval | Nikkel Satin(mat) | Ø30 mm D:22 | 5818104 |
| 201788 | Møbelknap 163 Oval | Nikkel Satin(mat) | Ø35 mm D:26 | 5818105 |



Møbelknop 161

| Produkt nr. | Beskrivelse | Materiale/Overflade | mål | EAN nr. |
|-------------|---------------|---------------------------|------------|---------------|
| 204400 | Møbelknop 161 | Forkromet | 26 mm Ø:23 | 5704019044004 |
| 204401 | Møbelknop 161 | Forkromet | 32 mm Ø:23 | 5704019044011 |
| 206682 | Møbelknop 161 | Forniklet Blank | 26 mm Ø:23 | 5704019066822 |
| 206683 | Møbelknop 161 | Forniklet Blank | 32 mm Ø:26 | 5704019066839 |
| 205876 | Møbelknop 161 | Nikkel Satin(mat) | 26 mm Ø:23 | 5704019058766 |
| 206687 | Møbelknop 161 | Nikkel Satin(mat) | 32 mm Ø:26 | 5704019066877 |
| 206732 | Møbelknop 161 | Sølv | 26 mm Ø:23 | 5704019067324 |
| 206738 | Møbelknop 161 | Sølv | 32 mm Ø:26 | 5704019067386 |
| 206726 | Møbelknop 161 | Poleret Messing u.lak | 17 mm Ø:17 | 5704019067263 |
| 206731 | Møbelknop 161 | Poleret Messing u.lak | 21 mm Ø:21 | 5704019067317 |
| 206736 | Møbelknop 161 | Poleret Messing u.lak | 26 mm Ø:23 | 5704019067362 |
| 206737 | Møbelknop 161 | Poleret Messing u.lak | 32 mm Ø:26 | 5704019067379 |
| 205851 | Møbelknop 161 | Messing Satin(mat) u.lak | 26 mm Ø:23 | 5704019058513 |
| 205877 | Møbelknop 161 | Messing Satin(mat) u.lak | 32 mm Ø:23 | 5704019058773 |
| 206557 | Møbelknop 161 | Messing gammel antik | 26 mm Ø:23 | 5704019065573 |
| 206558 | Møbelknop 161 | Messing gammel antik | 32 mm Ø:23 | 5704019065580 |
| 206725 | Møbelknop 161 | Gammelt Jern Oxyderet | 17 mm Ø:17 | 5704019067256 |
| 206684 | Møbelknop 161 | Gammelt Jern Oxyderet | 21 mm Ø:21 | 5704019066846 |
| 206730 | Møbelknop 161 | Gammelt Jern Oxyderet | 26 mm Ø:23 | 5704019067300 |
| 206735 | Møbelknop 161 | Gammelt Jern Oxyderet | 32 mm Ø:26 | 5704019067355 |
| 206739 | Møbelknop 161 | Messing Antik(brun) m.lak | 26 mm Ø:23 | 5704019067393 |



Møbelknop, 132 og 140

| Produkt nr. | Beskrivelse | Materiale/Overflade | mål | EAN nr. |
|-------------|---------------|---------------------------|-------|---------------|
| 201770 | Møbelknop 132 | Messing Antik(brun) m.lak | 25 mm | 5704019017701 |
| 201771 | Møbelknop 132 | Messing Antik(brun) m.lak | 30 mm | 5704019017718 |
| 235030 | Møbelknop 140 | Bruneret Messing | 25 mm | 5704019350303 |
| 235031 | Møbelknop 140 | Bruneret Messing | 30 mm | 5704019350310 |
| 235032 | Møbelknop 140 | Bruneret Messing | 35 mm | 5704019350327 |
| 235036 | Møbelknop 140 | Forkromet | 25 mm | 5704019350365 |
| 235037 | Møbelknop 140 | Forkromet | 30 mm | 5704019350372 |
| 235038 | Møbelknop 140 | Forkromet | 35 mm | 5704019350389 |
| 235051 | Møbelknop 140 | Poleret Messing u.lak | 25 mm | 5704019350518 |
| 235052 | Møbelknop 140 | Poleret Messing u.lak | 30 mm | 5704019350525 |
| 235053 | Møbelknop 140 | Poleret Messing u.lak | 35 mm | 5704019350532 |



Møbelknap 165 kugle på fod 3180

| Produkt nr. | Beskrivelse | Materiale/Overflade | mål | EAN nr. |
|-------------|---------------|------------------------|--------------|---------------|
| 201769 | Møbelknap 165 | Forkromet | Ø15 mm D:20 | 5704019017695 |
| 202274 | Møbelknap 165 | Forkromet | Ø20 mm D:27 | 5704019022743 |
| 201776 | Møbelknap 165 | Forkromet | Ø25 mm D:33 | 5704019017763 |
| 202254 | Møbelknap 165 | Forkromet | Ø30 mm D:40 | 5704019022545 |
| 201490 | Møbelknap 165 | Forkromet | Ø35 mm D:45 | 5704019014908 |
| 201774 | Møbelknap 165 | Nikkel Satin (mat) | Ø15 mm D:20 | 5704019017749 |
| 201778 | Møbelknap 165 | Nikkel Satin (mat) | Ø15 mm D:20 | 5704019017787 |
| 201784 | Møbelknap 165 | Nikkel Satin (mat) | Ø20 mm D:27 | 5704019017848 |
| 201779 | Møbelknap 165 | Nikkel Satin (mat) | Ø25 mm D:33 | 5704019017794 |
| 202267 | Møbelknap 165 | Nikkel Satin (mat) | Ø30mm D:40 | 5704019022675 |
| 201775 | Møbelknap 165 | Nikkel Satin (mat) | Ø35 mm D:45 | 5704019017756 |
| 201780 | Møbelknap 165 | Poleret messing m. lak | Ø 15 mm D:20 | 5704019017800 |
| 201777 | Møbelknap 165 | Poleret messing m. lak | Ø 20 mm D:27 | 5704019017770 |
| 201781 | Møbelknap 165 | Poleret messing m. lak | Ø 25 mm D:33 | 5704019017817 |
| 202277 | Møbelknap 165 | Poleret messing m. lak | Ø 30mm D:40 | 5704019022774 |
| 201782 | Møbelknap 165 | Poleret messing m. lak | Ø 35 mm D:45 | 5704019017824 |
| 204265 | Møbelknap 165 | Poleret messing u. lak | Ø 20 mm D:27 | 5704019042659 |
| 204266 | Møbelknap 165 | Poleret messing u. lak | Ø 25 mm D:33 | 5704019042666 |
| 204267 | Møbelknap 165 | Poleret messing u. lak | Ø 30 mm D:40 | 5704019042673 |
| 206537 | Møbelknap 165 | Mat Messing | Ø 30 mm D:40 | 5704019065375 |
| 202295 | Møbelknap 165 | Mat Messing | Ø 35 mm D:45 | 5704019022958 |
| 204260 | Møbelknap 165 | Messing Gammel Antik | Ø20 mm D:27 | 5704019042604 |
| 204261 | Møbelknap 165 | Messing Gammel Antik | Ø25 mm D:33 | 5704019042611 |
| 204262 | Møbelknap 165 | Messing Gammel Antik | Ø30 mm D:40 | 5704019042628 |
| 201824 | Møbelknap 165 | Blank Kobber | Ø 15 mm D:20 | 5704019018241 |
| 201783 | Møbelknap 165 | Blank Kobber | Ø 20 mm D:27 | 5704019017831 |
| 201910 | Møbelknap 165 | Blank Kobber | Ø 25mm D:33 | 5704019019101 |
| 204268 | Møbelknap 165 | Oxideret Sort Mat | Ø 25 mm D:33 | 5704019042680 |
| 205883 | Møbelknap 165 | Oxideret sort Mat | Ø 35 mm D:45 | 5704019058834 |



Møbelknap 168 "Blomst" 3200

| Produkt nr. | Beskrivelse | Materiale/Overflade | mål | EAN nr. |
|-------------|---------------|----------------------------|--------------|---------------|
| 201800 | Møbelknap 168 | Poleret Messing m. lak | Ø 25 mm D:26 | 5704019018005 |
| 201801 | Møbelknap 168 | Poleret Messing m. lak | Ø 30 mm D:30 | 5704019018012 |
| 201802 | Møbelknap 168 | Poleret Messing m. lak | Ø 35 mm D:35 | 5704019018029 |
| 206165 | Møbelknap 168 | Poleret Messing m. lak | Ø 85 mm D:95 | 5704019061650 |
| 202276 | Møbelknap 168 | Poleret Messing u. lak | Ø 25 mm D:26 | 5704019022767 |
| 202271 | Møbelknap 168 | Poleret Messing u. lak | Ø 30 mm D:30 | 5704019022712 |
| 202273 | Møbelknap 168 | Poleret Messing u. lak | Ø 35 mm D:35 | 5704019022736 |
| 206538 | Møbelknap 168 | Mat Messing | Ø 30 mm D:30 | 5704019065382 |
| 206539 | Møbelknap 168 | Mat Messing | Ø 35 mm D:35 | 5704019065399 |
| 201803 | Møbelknap 168 | Messing Antik slidt m. lak | Ø 25 mm D:26 | 5704019018036 |
| 201804 | Møbelknap 168 | Messing Antik slidt m. lak | Ø 30 mm D:30 | 5704019018043 |
| 201807 | Møbelknap 168 | Messing Gammel Antik | Ø 25 mm D:26 | 5704019018074 |
| 201816 | Møbelknap 168 | Messing Gammel Antik | Ø 30 mm D:30 | 5704019018166 |
| 202265 | Møbelknap 168 | Messing Gammel Antik | Ø 35 mm D:35 | 5704019022651 |
| 202269 | Møbelknap 168 | Forniklet Blank | Ø 30 mm D:30 | 5704019022699 |
| 265074 | Møbelknap 168 | Forniklet Blank | Ø 35 mm D:35 | 5704019022699 |
| 201929 | Møbelknap 168 | Nikkel Satin (mat) | Ø 30 mm D:30 | 5704019019293 |
| 202266 | Møbelknap 168 | Oxideret Sort (mat) | Ø 25 mm D:26 | 5704019022668 |
| 202268 | Møbelknap 168 | Oxideret Sort (mat) | Ø 30 mm D:30 | 5704019022682 |
| 206393 | Møbelknap 168 | Gammel Jern Oxideret | Ø 25 mm D:26 | 5704019063937 |
| 206392 | Møbelknap 168 | Gammel Jern Oxideret | Ø 30 mm D:30 | 5704019063920 |
| 206394 | Møbelknap 168 | Gammel Jern Oxideret | Ø 35 mm D:35 | 5704019063944 |



Møbelknap 117, 401, 410 og 411

| Produkt nr. | Beskrivelse | Materiale/Overflade | mål | EAN nr. |
|-------------|------------------|--------------------------|-----------------|---------------|
| 206582 | Møbelknap AB 117 | Messing gammel antik | 18 mm D:14 | 5704019065825 |
| 206583 | Møbelknap AB 117 | Messing gammel antik | 22 mm D:14 | 5704019065832 |
| 206584 | Møbelknap AB 117 | Messing gammel antik | 30 mm D:14 | 5704019065849 |
| 206667 | Møbelknap OB401 | Poleret Messing u.lak | 29 x 39 mm D:35 | 5704019066679 |
| 206653 | Møbelknap AB401 | Messing gammel antik | 29 x 39 mm D:35 | 5704019066532 |
| 206654 | Møbelknap AV401 | Gammelt Sølv (patineret) | 29 x 39 mm D:35 | 5704019066549 |
| 206658 | Møbelknap OB401 | Messing | 29 x 39 mm D:35 | 5704019066587 |
| 203510 | Møbelknap AV410 | Gammelt Sølv (patineret) | 25 mm D:20 | 5704019035101 |
| 203511 | Møbelknap AV410 | Gammelt Sølv (patineret) | 35 mm D:25 | 5704019035118 |
| 206746 | Møbelknap AB 411 | Messing gammel antik | 27 mm D:35 | 5704019067461 |
| 205980 | Møbelknap AB 411 | Messing gammel antik | 32 mm D:25 | 5704019059800 |
| 205981 | Møbelknap AB 411 | Messing gammel antik | 36 mm D:30 | 5704019059817 |
| 205982 | Møbelknap AB 411 | Messing gammel antik | 40 mm D:35 | 5704019059824 |



Møbelknap 523 3250

| Produkt nr. | Beskrivelse | Materiale/Overflade | mål | TUN nr. |
|-------------|---------------|-----------------------|------------|---------|
| 201195 | Møbelknap 523 | Poleret Messing m.lak | 30 mm D:24 | 5817953 |
| 201196 | Møbelknap 523 | Nikkel Satin(mat) | 30 mm D:24 | 5817954 |



Møbelknap m. bordskrue 3255

| Produkt nr. | Beskrivelse | Materiale/Overflade | mål | TUN nr. |
|-------------|----------------|-----------------------|--------------|---------|
| 201830 | Møbelknap 2410 | Poleret Messing m.lak | Ø 10 mm D: 8 | 5818115 |
| 201831 | Møbelknap 2413 | Poleret Messing m.lak | Ø 13 mm D:10 | 5818117 |
| 201837 | Møbelknap 2415 | Poleret Messing m.lak | Ø 15 mm D:11 | 5959975 |
| 201832 | Møbelknap 2418 | Poleret Messing m.lak | Ø 18 mm D:13 | 5818116 |
| 201833 | Møbelknap 2421 | Poleret Messing m.lak | Ø 21 mm D:16 | 5818118 |
| 201836 | Møbelknap 2424 | Poleret Messing m.lak | Ø 24 mm D:18 | 5818121 |
| 201834 | Møbelknap 2427 | Poleret Messing m.lak | Ø 27 mm D:30 | 5818119 |



Møbelknap 407 3280

| Produkt nr. | Beskrivelse | Materiale/Overflade | mål | EAN nr. |
|-------------|------------------|--------------------------|--------------|---------------|
| 205717 | Møbelknap OB 407 | Messing natur | Ø:32 H:28 mm | 5704019057172 |
| 205718 | Møbelknap OB 407 | Messing natur | Ø:40 H:28 mm | 5704019057189 |
| 206740 | Møbelknap AV 407 | Gammelt Sølv (patineret) | Ø:17 H:17 mm | 5704019067409 |
| 206745 | Møbelknap AV 407 | Gammelt Sølv (patineret) | Ø:28 H:24 mm | 5704019067454 |
| 206747 | Møbelknap OB 407 | Messing gammel antik | Ø:17 H:17 mm | |
| 206505 | Møbelknap OB 407 | Messing gammel antik | Ø:32 H:26 mm | 5704019065054 |



Dørknop, fast og drejelig

| Produkt nr. | Beskrivelse | Materiale/Overflade | mål | EAN nr. |
|-------------|--|-----------------------|---------------------|---------------|
| 205690 | Dørknop fast cylinder form symetrisk med roset cc30/38mm | Poleret Messing u.lak | Ø52x45mm 8x8x65 mm | 5704019056908 |
| 205691 | Dørknop fast cylinder form forsæt med roset cc30/38mm | Poleret Messing u.lak | Ø52x45mm 8x8x65 mm | 5704019056915 |
| 205692 | Dørknop fast kugle form med roset cc30/38mm | Poleret Messing u.lak | Ø52x78mm 8x8x65 mm | 5704019056922 |
| 205694 | Dørknop drejelig cylinder form symetrisk med roset cc30-38mm | Poleret Messing u.lak | Ø52x45 mm 8x8x65 mm | 5704019056946 |
| 205695 | Dørknop drejelig cylinder form forsæt med roset cc30-38mm | Poleret Messing u.lak | Ø52x45 mm 8x8x65 mm | 5704019056953 |
| 205696 | Dørknop drejelig kugle med roset cc30/38mm | Poleret Messing u.lak | Ø52x78 mm 8x8x65 mm | 5704019056960 |



Dørknop / kugledørgreb 1210

| Produkt nr. | Beskrivelse | Materiale/Overflade | mål | TUN nr. |
|-------------|------------------------------|---------------------------|------------|---------|
| 200256 | Kugledørgreb 169Q-60 | Messing Antik(brun) m.lak | 60 mm D:50 | 5242186 |
| 200257 | Kugledørgreb 169Q-60 | Nikkel Satin(mat) | 60 mm D:50 | 5242187 |
| 200258 | Kugledørgreb 169Q-70 | Nikkel Satin(mat) | 70 mm D:50 | 5242188 |
| 200260 | Kugledørgreb 169Q-60 | Poleret Messing m.lak | 60 mm D:50 | 5817820 |
| 200261 | Kugledørgreb 459 8-kantet | Poleret Messing m.lak | 53 mm D:60 | 5817821 |
| 200263 | Kugledørgreb 169Q | Nikkel Satin(mat) | 60 mm D:55 | 5381844 |
| 200416 | Kugledørgreb 6860 | Poleret Messing u.lak | 50 mm D:60 | 1522819 |
| 200417 | Kugledørgreb 6860 | Forkromet | 50 mm D:60 | 1522820 |
| 200418 | Kugledørgreb 459 8-kantet | Forniklet Blank | 53 mm D:60 | |
| 201887 | Møbelknap 459 | Poleret Messing m.lak | 35 mm | 5818151 |
| 202450 | Dørknop 137/2001 | Poleret Messing m.lak | 50 mm | 5818235 |
| 202451 | Dørknop 459 | Poleret Messing m.lak | 55 mm D:60 | 5818236 |
| 205962 | Dørknop 459 | Poleret Messing u.lak | 55 mm D:60 | |
| 202453 | Dørknop 498 | Poleret Messing m.lak | 50 mm D:42 | 5818237 |
| 202454 | Dørknop 458 | Poleret Messing m.lak | 40 mm D:75 | 5818238 |
| 202455 | Dørknop 458 | Poleret Messing m.lak | 50 mm D:75 | 5818239 |
| 205964 | Dørknop 458 | Poleret Messing u.lak | 50 mm D:75 | |
| 206305 | Dørknop 168 | Sort | 70 mm D:70 | 5381943 |
| 206315 | Dørknop 136 | Poleret Messing m.lak | 75 mm D:50 | 1522875 |
| 206316 | Dørknop 181 | Poleret Messing m.lak | 70 mm D:70 | 1434948 |
| 206317 | Dørknop 168 | Poleret Messing m.lak | 70 mm D:70 | 1434949 |
| 206318 | Dørknop 143 | Forkromet | 75 mm | 1434950 |
| 206877 | Kugledørgreb 459 U/Besætning | Poleret Messing m.lak | 50 mm D:65 | 1435095 |
| 206878 | Kugledørgreb 459 U/Besætning | Forniklet Blank | 50 mm D:65 | 1435096 |



Ankerkrog 102, 107 3560

| Produkt nr. | Beskrivelse | Materiale/Overflade | mål | TUN nr. |
|-------------|--------------------------------|------------------------|-----------|---------|
| 202220 | Ankerkrog 102 | Poleret Messing m.lak | D:50 CC24 | 5818215 |
| 202223 | Ankerkrog 102 | Nikkel Satin(mat) | D:50 CC24 | 1434868 |
| 202225 | Ankerkrog 102 | Forkromet | D:50 CC24 | 5241732 |
| 202221 | Ankerkrog 102 | Poleret Messing u. lak | D:50 CC24 | |
| 202226 | Ankerkrog 102 | Sort | D:50 CC24 | |
| 202230 | Ankerkrog 107 3 kroge drejelig | Poleret Messing m.lak | D:50 | 5818216 |
| 202235 | Ankerkrog 107 3 kroge drejelig | Forniklet Blank | D:50 | 5241733 |



Svingkrog 1061, 1062 3590

| Produkt nr. | Beskrivelse | Materiale/Overflade | mål | TUN nr. |
|-------------|-----------------------------|-----------------------|-----|---------|
| 204085 | Hattekrog 1061 3 Svingkrog | Poleret Messing u.lak | | 1522854 |
| 204086 | Hattekrog 1061 3 Svingkrog | Forkromet | | 1522855 |
| 204090 | Frakkekrog 1062 3 Svingkrog | Poleret Messing u.lak | | 1522856 |
| 204091 | Frakkekrog 1062 3 Svingkrog | Forkromet | | 1522857 |



Tøjlufter 2070

| Produkt nr. | Beskrivelse | Materiale/Overflade | mål | EAN nr. |
|-------------|----------------|-----------------------|--------|---------------|
| 202024 | Tøjlufter 2070 | Sort Lak | 262 mm | 5704019020266 |
| 202026 | Tøjlufter 2070 | Poleret Messing m.lak | 262 mm | 5704019020268 |
| 202027 | Tøjlufter 2070 | Forkromet | 262 mm | 5704019020275 |
| 202028 | Tøjlufter 2070 | Nikkel Satin(mat) | 262 mm | 5704019020282 |



Frakkekrog i sort lak

| Produkt nr. | Beskrivelse | Materiale/Overflade | mål | EAN nr. |
|-------------|----------------------|---------------------|--------------|---------------|
| 205860 | Frakkekrog 0555 Lige | Sort lak | 13x36x26mm | 5704019058605 |
| 205861 | Frakkekrog 0139 Lige | Sort lak | 17x47x41mm | 5704019058612 |
| 205862 | Frakkekrog 0115 Lige | Sort lak | 25x70x46,5mm | 5704019058629 |
| 205863 | Frakkekrog 0554 Buet | Sort lak | 13x36x24mm | 5704019058636 |
| 205864 | Frakkekrog 0129 Buet | Sort lak | 17x55x40mm | 5704019058643 |
| 205865 | Frakkekrog 0111 Buet | Sort lak | 25x70x50mm | 5704019058650 |



Frakkekrog 83 3600

| Produkt nr. | Beskrivelse | Materiale/Overflade | mål | TUN nr. |
|-------------|-----------------------|-----------------------|-----|---------|
| 202240 | Frakkekrog 83 Dobbelt | Poleret Messing m.lak | | 5818217 |
| 202241 | Frakkekrog 83 Dobbelt | Nikkel Satin(mat) | | 5959989 |
| 202242 | Frakkekrog 83 Dobbelt | Forkromet | | 5241987 |
| 202244 | Frakkekrog 83 Dobbelt | Gammelt jern Oxyderet | | |
| 202249 | Frakkekrog 83 Dobbelt | Sort | | |



Frakkekrog 1516

| Produkt nr. | Beskrivelse | Materiale/Overflade | mål | EAN nr. |
|-------------|-------------------------|------------------------|-----|---------------|
| 202011 | Frakkekrog 1516 Dobbelt | Poleret Messing m. lak | | 5704019020114 |
| 202033 | Frakkekrog 1516 Dobbelt | Messing Gammel Antik | | 5704019020336 |
| 202012 | Frakkekrog 1516 Dobbelt | Forkromet | | 5704019020121 |
| 202013 | Frakkekrog 1516 Dobbelt | Forniklet Satin (mat) | | 5704019020138 |



Hattekrog/Frakkekrog 3010,3021 3610

| Produkt nr. | Beskrivelse | Materiale/Overflade | mål | TUN nr. |
|-------------|-----------------|---------------------|-----------|---------|
| 202076 | Hattekrog 3010 | sølv | B:17 CC20 | 1434862 |
| 202077 | Hattekrog 3010 | Sort | B:17 CC20 | 1323314 |
| 202078 | Hattekrog 3010 | Hvid | B:17 CC20 | 1434864 |
| 202091 | Frakkekrog 3021 | sølv | CC20 | 1323316 |
| 202092 | Frakkekrog 3021 | Sort | CC20 | 1434866 |
| 202093 | Frakkekrog 3021 | Hvid | CC20 | 1323318 |



Hattekrog/Frakkekrog 6534, 6535, 6538, 6539 3620

| Produkt nr. | Beskrivelse | Materiale/Overflade | mål | TUN nr. |
|-------------|-----------------|-----------------------|-----------|---------|
| 202065 | Hattekrog 6534 | Poleret Messing m.lak | CC38 D:80 | 5818187 |
| 202070 | Frakkekrog 6535 | Poleret Messing m.lak | CC38 D:55 | 5818188 |
| 202000 | Hattekrog 6538 | Poleret Messing m.lak | CC30 | 5818172 |
| 202005 | Frakkekrog 6539 | Poleret Messing m.lak | CC30 | 5818173 |



Frakkekrog 1510 og 1520

| Produkt nr. | Beskrivelse | Materiale/Overflade | mål | TUN nr. |
|-------------|-----------------|------------------------|-------|---------|
| 202031 | Frakkekrog 1510 | Poleret Messing m. lak | 75 mm | |
| 202041 | Frakkekrog 1520 | Poleret Messing m. lak | 75 mm | |



Hattekrog/Frakkekrog 89, 90 3650

| Produkt nr. | Beskrivelse | Materiale/Overflade | mål | TUN nr. |
|-------------|---------------|------------------------|-----|---------|
| 202067 | Hattekrog 90 | Poleret Messing u. lak | | |
| 202050 | Hattekrog 90 | Poleret Messing m.lak | | 5818183 |
| 202051 | Hattekrog 90 | Nikkel Satin(mat) | | 5818184 |
| 202052 | Hattekrog 90 | Forkromet | | 5242017 |
| 202053 | Hattekrog 90 | Sort | | 1323308 |
| 202054 | Hattekrog 90 | Gammelt jern Ox | | |
| 202210 | Frakkekrog 89 | Poleret Messing m.lak | | 5818214 |
| 202211 | Frakkekrog 89 | Forkromet | | 5241988 |
| 202215 | Frakkekrog 89 | Nikkel Satin(mat) | | 5959988 |
| 202216 | Frakkekrog 89 | Sort | | 1323320 |
| 202217 | Frakkekrog 89 | Gammelt jern Ox | | |



Frakkekrog 9191

| Produkt nr. | Beskrivelse | Materiale/Overflade | mål | TUN nr. |
|-------------|-----------------|-------------------------------|-------------|---------|
| 202008 | Frakkekrog 9191 | Firkant Poleret Messing m.lak | 30x50x44 mm | |
| 202209 | Frakkekrog 9191 | Firkant Forkromet | 30x50x44 mm | |
| 202212 | Frakkekrog 9191 | Firkant Nikkel Satin(mat) | 30x50x44 mm | |



Hattekrog 82 3630

| Produkt nr. | Beskrivelse | Materiale/Overflade | mål | TUN nr. |
|-------------|--------------|-----------------------|-------|---------|
| 202055 | Hattekrog 82 | Poleret Messing m.lak | D:100 | 5818185 |
| 202035 | Hattekrog 82 | Poleret Messing u.lak | D:100 | |
| 202056 | Hattekrog 82 | Forkromet | D:100 | 5959979 |
| 202057 | Hattekrog 82 | Nikkel Satin(mat) | D:100 | 5242016 |
| 202058 | Hattekrog 82 | Sort | D:100 | |
| 202059 | Hattekrog 82 | Gammelt jern Ox | D:100 | |



Hattekrog 88 3640

| Produkt nr. | Beskrivelse | Materiale/Overflade | mål | TUN nr. |
|-------------|--------------|-----------------------|-----|---------|
| 202060 | Hattekrog 88 | Poleret Messing m.lak | | 5818186 |
| 202062 | Hattekrog 88 | Forkromet | | 1323310 |
| 202063 | Hattekrog 88 | Nikkel Satin(mat) | | 1434860 |
| 202064 | Hattekrog 88 | Sort | | 1323312 |
| 202066 | Hattekrog 88 | Gammelt jern Oxyderet | | |



Hattekrog 851 Classic

| Produkt nr. | Beskrivelse | Materiale/Overflade | mål | TUN nr. |
|-------------|-----------------------|-----------------------|--------------|---------|
| 202079 | Hattekrog 851 Classic | Poleret Messing u.lak | 120x95x36 mm | |
| 202081 | Hattekrog 851 Classic | Forniklet børstet | 120x95x36 mm | |
| 202082 | Hattekrog 851 Classic | Forniklet Blank | 120x95x36 mm | |
| 202084 | Hattekrog 851 Classic | Oxyderet Sort | 120x95x36 mm | |



Hattekrog/Frakkekrog 81, 91 3660

| Produkt nr. | Beskrivelse | Materiale/Overflade | mål | TUN nr. |
|-------------|--------------------|-----------------------|--------|---------|
| 202045 | Hattekrog 91 Lille | Poleret Messing m.lak | 110 mm | 5242021 |
| 202046 | Hattekrog 91 Lille | Nikkel Satin(mat) | 110 mm | 5242020 |
| 202047 | Hattekrog 91 Lille | Forkromet | 110 mm | 5242019 |
| 202048 | Hattekrog 91 Lille | Sort | 110 mm | 5242018 |
| 202049 | Hattekrog 91 | Hvid | 110 mm | |
| 202181 | Frakkekrog 81 | Poleret Messing m.lak | 35 mm | 5242128 |
| 202182 | Frakkekrog 81 | Forkromet | 35 mm | 5242126 |
| 202183 | Frakkekrog 81 | Nikkel Satin(mat) | 35 mm | 5242127 |
| 202184 | Frakkekrog 81 | Gammel Jern Oxideret | | |
| 202188 | Frakkekrog 81 | Sort | | |
| 204140 | Frakkekrog 1031-04 | Poleret Messing m.lak | 30mm | 5242128 |



Hattekrog / Frakkekrog - Almue og Klassic

| Produkt nr. | Beskrivelse | Materiale/Overflade | mål | EAN nr. |
|-------------|-------------------------|-----------------------|----------|---------------|
| 202002 | Hattekrog Almue 9207 | Poleret Messing m.lak | Ø60 mm | 5704019020022 |
| 202001 | Frakkekrog Almue 9206 | Poleret Messing m.lak | Ø60 mm | 5704019020015 |
| 202004 | Hattekrog Klassic 9203 | Poleret Messing m.lak | Ø51 mm | 5704019020046 |
| 202019 | Hattekrog Klassic 1186 | Nikkel Satin(mat) | Ø51 mm | 5704019020190 |
| 202003 | Frakkekrog Klassic 9204 | Poleret Messing m.lak | Ø51 mm | 5704019020039 |
| 202018 | Frakkekrog Klassic 1184 | Nikkel Satin(mat) | Ø51 mm | 5704019020183 |
| 202009 | Hattekrog Firkant | Poleret Messing m.lak | 32x42 mm | 5704019020091 |



Krog 163 3670

| Produkt nr. | Beskrivelse | Materiale/Overflade | mål | TUN nr. |
|-------------|-------------|-----------------------|---------------------------|---------|
| 202185 | Krog 163 | Poleret Messing m.lak | H:30 B:30 D:25 mm CC20 mm | 5818209 |
| 202186 | Krog 163 | Nikkel Satin(mat) | H:30 B:30 D:25 mm CC20 mm | 5242169 |
| 202187 | Krog 163 | Blank Krom | H:30 B:30 D:25 mm CC20 mm | |
| 202189 | Krog 163 | Sort | H:30 B:30 D:25 mm CC20 mm | |



Krog 96 3680

| Produkt nr. | Beskrivelse | Materiale/Overflade | mål | TUN nr. |
|-------------|-------------|-----------------------|-------|---------|
| 202200 | Krog 96 | Poleret Messing m.lak | 30 mm | 5818211 |
| 202201 | Krog 96 | Poleret Messing m.lak | 40 mm | 5818212 |
| 202202 | Krog 96 | Poleret Messing m.lak | 50 mm | 5818213 |
| 202203 | Krog 96 | Forkromet | 30 mm | 5959985 |
| 202204 | Krog 96 | Forkromet | 40 mm | 5959986 |
| 202205 | Krog 96 | Forkromet | 50 mm | 5959987 |
| 202206 | Krog 96 | Nikkel Satin(mat) | 30 mm | 5242166 |
| 202207 | Krog 96 | Nikkel Satin(mat) | 40 mm | 5242167 |
| 202208 | Krog 96 | Nikkel Satin(mat) | 50 mm | |



Krog K4800 3700

| Produkt nr. | Beskrivelse | Materiale/Overflade | mål | TUN nr. |
|-------------|-------------|-----------------------|-------|---------|
| 202130 | Krog K4800 | Poleret Messing m.lak | 26 mm | 5818202 |
| 202131 | Krog K4800 | Poleret Messing m.lak | 33 mm | 5818203 |
| 202132 | Krog K4800 | Poleret Messing m.lak | 44 mm | 5818204 |
| 202133 | Krog K4800 | Forkromet | 26 mm | 5959982 |
| 202134 | Krog K4800 | Forkromet | 33 mm | 5959983 |
| 202135 | Krog K4800 | Forkromet | 44 mm | 5959984 |
| 202136 | Krog K4800 | Nikkel Satin(mat) | 26 mm | 5266429 |
| 202137 | Krog K4800 | Nikkel Satin(mat) | 33 mm | 5266431 |
| 202138 | Krog K4800 | Nikkel Satin(mat) | 44 mm | 5266432 |



Krog 1505 3710

| Produkt nr. | Beskrivelse | Materiale/Overflade | mål | TUN nr. |
|-------------|-------------|-----------------------|-------|---------------|
| 202099 | Krog 1505 | Nikkel Satin(mat) | 50 mm | 5242161 |
| 202100 | Krog 1505 | Poleret Messing m.lak | 20 mm | 5818193 |
| 202101 | Krog 1505 | Poleret Messing m.lak | 28 mm | 5818194 |
| 202102 | Krog 1505 | Poleret Messing m.lak | 35 mm | 5818195 |
| 202103 | Krog 1505 | Poleret Messing m.lak | 42 mm | 5818196 |
| 202104 | Krog 1505 | Poleret Messing m.lak | 50 mm | 5818197 |
| 202105 | Krog 1505 | Nikkel Satin(mat) | 35 mm | 5959980 |
| 202106 | Krog 1505 | Nikkel Satin(mat) | 42 mm | 5959981 |
| 202108 | Krog 1505 | Nikkel Satin(mat) | 28 mm | 5242157 |
| 202109 | Krog 1505 | Nikkel Satin(mat) | 20 mm | 5242155 |
| 202112 | Krog 1505 | Forkromet | 20 mm | 5242154 |
| 202113 | Krog 1505 | Forkromet | 28 mm | 5242156 |
| 202114 | Krog 1505 | Forkromet | 35 mm | 5242158 |
| 202115 | Krog 1505 | Forkromet | 42 mm | 5242159 |
| 202116 | Krog 1505 | Forkromet | 50 mm | 5242160 |
| 202140 | Krog 1505 | Messing Gammel Antik | 20 mm | |
| 202141 | Krog 1505 | Messing Gammel Antik | 28 mm | |
| 202142 | Krog 1505 | Messing Gammel Antik | 35 mm | |
| 202143 | Krog 1505 | Messing Gammel Antik | 42 mm | |
| 202144 | Krog 1505 | Messing Gammel Antik | 50 mm | |
| 202145 | Krog 1505 | Sort | 20 mm | 5704019021456 |
| 202147 | Krog 1505 | Sort | 28 mm | 5704019021470 |
| 202148 | Krog 1505 | Sort | 35 mm | 5704019021487 |
| 202149 | Krog 1505 | Sort | 42 mm | 5704019021494 |
| 202150 | Krog 1505 | Sort | 50 mm | 5704019021500 |
| 202162 | Krog 1505 | Hvid Lak | 20 mm | |
| 202163 | Krog 1505 | Hvid Lak | 28 mm | |
| 202164 | Krog 1505 | Hvid Lak | 35 mm | |
| 202165 | Krog 1505 | Hvid Lak | 42 mm | |
| 202166 | Krog 1505 | Hvid Lak | 50 mm | |



Rosetter til Krog 1505

| Produkt nr. | Beskrivelse | Materiale/Overflade | mål | EAN nr. |
|-------------|---------------------|------------------------|-------|---------------|
| 202096 | Roset til Krog 1505 | Nikkel Satin (mat) | 24 mm | |
| 202097 | Roset til Krog 1505 | Nikkel Satin (mat) | 33 mm | |
| 202110 | Roset til Krog 1505 | Poleret messing m. lak | 24 mm | |
| 202111 | Roset til Krog 1505 | Poleret messing m. lak | 33 mm | |
| 202128 | Roset til Krog 1505 | Forkromet | 24 mm | |
| 202127 | Roset til Krog 1505 | Forkromet | 33 mm | |
| 202156 | Roset til Krog 1505 | Sort | 24 mm | 5704019021562 |
| 202157 | Roset til krog 1505 | Sort | 33 mm | 5704019021579 |

204900



204910



204920



J krog AF Design

| Produkt nr. | Beskrivelse | Materiale/Overflade | mål | TUN nr. |
|-------------|------------------------------------|--------------------------|---------------------|---------|
| 204900 | J krog AF Design med skrue og plug | Poleret Messing uden lak | H 55 x 35 mm ø8 mm | |
| 204901 | J krog AF Design med skrue og plug | Mat Messing uden lak | H 55 x 35 mm ø8 mm | |
| 204902 | J krog AF Design med skrue og plug | Forkromet | H 55 x 35 mm ø8 mm | |
| 204903 | J krog AF Design med skrue og plug | Mat Forniklet | H 55 x 35 mm ø8 mm | |
| 204904 | J krog AF Design med skrue og plug | Bruneret Messing | H 55 x 35 mm ø8 mm | |
| 204910 | J krog AF Design med skrue og plug | Poleret Messing uden lak | H 65 x 40 mm ø9 | |
| 204911 | J krog AF Design med skrue og plug | Mat Messing uden lak | H 65 x 40 mm ø9 mm | |
| 204912 | J krog AF Design med skrue og plug | Forkromet | H 65 x 40 mm ø9 mm | |
| 204913 | J krog AF Design med skrue og plug | Mat Forniklet | H 65 x 40 mm ø9 mm | |
| 204914 | J krog AF Design med skrue og plug | Bruneret Messing | H 65 x 40 mm ø9 mm | |
| 204920 | J krog AF Design med skrue og plug | Poleret Messing uden lak | H 75 x 45 mm ø10 mm | |
| 204921 | J krog AF Design med skrue og plug | Mat Messing uden lak | H 75 x 45 mm ø10 mm | |
| 204922 | J krog AF Design med skrue og plug | Forkromet | H 75 x 45mm ø10 mm | |
| 204923 | J krog AF Design med skrue og plug | Mat Forniklet | H 75 x 45mm ø10 mm | |
| 204924 | J krog AF Design med skrue og plug | Bruneret Messing | H 75 x 45 mm ø10 mm | |

202172



202173



202193



202196



Liljekrog 3730

| Produkt nr. | Beskrivelse | Materiale/Overflade | mål | TUN nr. |
|-------------|-------------|-----------------------|----------|---------|
| 202172 | Liljekrog | Poleret Messing m.lak | 40x20 mm | 5242208 |
| 202174 | Liljekrog | Poleret Messing m.lak | 50x25 mm | 5242211 |
| 202176 | Liljekrog | Poleret Messing m.lak | 75x35 mm | 5242214 |
| 202173 | Liljekrog | Hvid | 40x20 mm | 5242207 |
| 202175 | Liljekrog | Hvid | 50x25 mm | 5242210 |
| 202177 | Liljekrog | Hvid | 75x35 mm | 5242213 |
| 202193 | Liljekrog | Forkromet | 40x20 mm | |
| 202194 | Liljekrog | Forkromet | 50x20 mm | |
| 202195 | Liljekrog | Forkromet | 75x20 mm | |
| 202196 | Liljekrog | Gammelt Jern Oxyderet | 40x20 mm | |
| 202197 | Liljekrog | Gammelt Jern Oxyderet | 50x25 mm | |
| 202198 | Liljekrog | Gammelt Jern Oxyderet | 75x35 mm | |



Gallerikrog/Betonkrog 4340

| Produkt nr. | Beskrivelse | Materiale/Overflade | mål | TUN nr. |
|-------------|--------------------------------|---------------------------------|----------|---------|
| 202999 | Betonkrog 4 stifter | plast Hvid | | |
| 203036 | X-Krog NR.1 1 Søm 10 stk pk. | Formessinget | L:23 mm | 1434918 |
| 203037 | X-Krog NR.2 1 Søm 10 stk pk. | Formessinget | L:25 mm | 1434919 |
| 203038 | X-Krog NR.3 2 Søm 10 stk pk. | Formessinget | L:27 mm | 1434920 |
| 203039 | X-Krog NR.4 3 Søm 10 stk pk. | Formessinget | | 1434921 |
| 203042 | Gallerikrog 2053 | Forniklet Blank | | |
| 203045 | Stålsøm t/X-krog 100 stk pakke | Forniklet Blank m/messing hoved | 1,4x23mm | 1434917 |
| 203046 | Billedwire PW1 150m | Messing Satin(mat) m.lak | 0,8mm | |
| 203047 | Billedwire PW2 150m | Messing Satin(mat) m.lak | 1,1mm | |
| 203048 | Billedwire PW3 150m | Messing Satin(mat) m.lak | 1,4mm | |



Ring 901 3740

| Produkt nr. | Beskrivelse | Materiale/Overflade | mål | EAN nr. |
|-------------|-------------|------------------------------|-------|---------------|
| 206143 | Ring 901 | Messing Gammel Antik | 25 mm | 5704019061438 |
| 202598 | Ring 901 | Messing Gammel Antik | 30 mm | 5704019025980 |
| 206144 | Ring 901N | Messing Gammel Antik/Nylon | 25 mm | 5704019061445 |
| 206301 | Ring 901 | Gammelt Jern Oxideret | 20 mm | 5704019063012 |
| 205920 | Ring 901 | Gammelt Jern Oxideret | 25 mm | 5704019059206 |
| 206302 | Ring 901 | Gammelt Jern Oxideret | 30 mm | 5704019063029 |
| 205925 | Ring 901N | Gammelt Jern Oxideret/Nylon | 25 mm | 5704019059251 |
| 206047 | Ring 901 | Poleret Messing m. lak | 25 mm | 5704019060479 |
| 206262 | Ring 901 | Poleret Messing m. lak | 30 mm | 5704019062626 |
| 206218 | Ring 901 | Poleret Messing m. lak | 35 mm | 5704019062183 |
| 206048 | Ring 901 | Poleret Messing m. lak | 40 mm | 5704019060486 |
| 206038 | Ring 901N | Poleret Messing m. lak/Nylon | 25 mm | 5704019060387 |
| 206046 | Ring 901N | Poleret Messing m. lak/Nylon | 20 mm | 5704019060462 |
| 206330 | Ring 901N | Poleret Messing m. lak/Nylon | 30 mm | 5704019063302 |
| 206364 | Ring 901N | Poleret Messing m. lak/Nylon | 40 mm | 5704019063647 |
| 205926 | Ring 901N | Forkromet/Nylon | 25 mm | 5704019059268 |
| 206549 | Ring 901 | Poleret Messing u. lak | 20 mm | 5704019065498 |
| 206528 | Ring 901 | Poleret Messing u. lak | 25 mm | 5704019065283 |



Gelænderholder 112C 3750

| Produkt nr. | Beskrivelse | Materiale/Overflade | mål | TUN nr. |
|-------------|--------------------------------------|-----------------------|-------|---------|
| 202790 | Gelænderholder 112CV Med bordskrue | Poleret Messing m.lak | | 5818330 |
| 202791 | Gelænderholder 112CV Med bordskrue | Matforkromet (satin) | | 5241998 |
| 202792 | Gelænderholder 112C Med 3 Skrue | Poleret Messing m.lak | | 5241996 |
| 202793 | Gelænderholder 112C Med 3 Skrue | Matforkromet (satin) | | 1434914 |
| 204135 | Gelænderholder 1204-05 Med bordskrue | Poleret Messing m.lak | Ø40MM | 5241998 |



Gelænderholder Universal til runde og flade håndlister kort og lang. 3755

| Produkt nr. | Beskrivelse | Materiale/Overflade | mål | EAN nr. |
|-------------|----------------|---------------------|-------------------------|---------------|
| 206289 | Gelænderholder | Rustfast Stål A4 | Ø55 x ø14 mm 80 x 40 mm | 5704019062893 |



Gelænderholder SB-900

| Produkt nr. | Beskrivelse | Materiale/Overflade | mål | EAN nr. |
|-------------|---|------------------------|----------|---------------|
| 205189 | Gelænderholder SB-900 til bordskrue M10 og træskrue | Poleret Messing u. lak | D:70 Ø50 | 5704019051897 |



Gelænderholder 325 3760

| Produkt nr. | Beskrivelse | Materiale/Overflade | mål | TUN nr. |
|-------------|--------------------|--------------------------|------------|---------|
| 206096 | Bordskrue T. 325 | Elgalvaniseret | M10X120 mm | 5960058 |
| 206097 | Bordskrue T. 325 | Elgalvaniseret | M10X150 mm | 5960059 |
| 206098 | Møtrik T. 325 | Messing Satin(mat) m.lak | | 5960060 |
| 206100 | Gelænderholder 325 | Messing Satin(mat) m.lak | 120 mm | 5818540 |
| 206101 | Gelænderholder 325 | Poleret Messing m.lak | 150 mm | 5818541 |
| 206112 | Gelænderholder 325 | Nikkel Satin(mat) | 150 mm | 5241995 |
| 206131 | Møtrik T. 325 | Forniklet Blank | | 5242479 |
| 206152 | Gelænderholder 325 | Nikkel Satin(mat) | 120 mm | 5242003 |

202715



Gelændertovholder 3775

| Produkt nr. | Beskrivelse | Materiale/Overflade | mål | TUN nr. |
|-------------|--------------------|-----------------------|-------|---------|
| 202715 | Gelænderholder 327 | Poleret Messing m.lak | 33 mm | 5818306 |

202442



202730



Endetovholder 112A, 853 3770

| Produkt nr. | Beskrivelse | Materiale/Overflade | mål | TUN nr. |
|-------------|--------------------|-----------------------|-------|---------|
| 202440 | Endetovholder 853 | Poleret Messing m.lak | 20 mm | 5241959 |
| 202441 | Endetovholder 853 | Poleret Messing m.lak | 25 mm | 5241961 |
| 202442 | Endetovholder 853 | Poleret Messing m.lak | 30 mm | 5241962 |
| 202467 | Endetovholder 853 | Nikkel Satin(mat) | 20 mm | 5241960 |
| 202730 | Endetovholder 112A | Poleret Messing m.lak | 30 mm | 5818311 |
| 206031 | Ring T/tovholder | Poleret Messing m.lak | | 5242579 |



Tovholder 112 3780

| Produkt nr. | Beskrivelse | Materiale/Overflade | mål | TUN nr. |
|-------------|------------------------------|-----------------------|-------|---------|
| 202720 | tovholder 112 | Poleret Messing m.lak | 30 mm | 5818307 |
| 202721 | tovholder 112 | Poleret Messing m.lak | 35 mm | 5818308 |
| 202725 | tovholder 112 | Matforkromet (satin) | 35 mm | 5242828 |
| 202726 | ende tovhoder 112G | Poleret Messing m.lak | 35 mm | 5818310 |
| 202729 | tovholder 112V Med bordskrue | Poleret Messing m.lak | 30 mm | 1434911 |



Tovholder 823 3790

| Produkt nr. | Beskrivelse | Materiale/Overflade | mål | TUN nr. |
|-------------|---------------|-----------------------|-------|---------|
| 202760 | tovholder 823 | Poleret Messing m.lak | 20 mm | 5818322 |
| 202761 | tovholder 823 | Poleret Messing m.lak | 25 mm | 5818323 |
| 202762 | tovholder 823 | Poleret Messing m.lak | 30 mm | 5818324 |
| 202770 | tovholder 823 | Forkromet | 20 mm | 5818326 |
| 202771 | tovholder 823 | Forkromet | 25 mm | 5818327 |
| 202772 | tovholder 823 | Forkromet | 30 mm | 5818328 |



Tovholder 824 3800

| Produkt nr. | Beskrivelse | Materiale/Overflade | mål | TUN nr. |
|-------------|---------------|-----------------------|-------|---------|
| 202740 | tovholder 824 | Poleret Messing m.lak | 20 mm | 5818314 |
| 202741 | tovholder 824 | Poleret Messing m.lak | 25 mm | 5818315 |
| 202742 | tovholder 824 | Poleret Messing m.lak | 30 mm | 5818316 |
| 202750 | tovholder 824 | Forkromet | 20 mm | 5818318 |
| 202751 | tovholder 824 | Forkromet | 25 mm | 5818319 |
| 202752 | tovholder 824 | Forkromet | 30 mm | 5818320 |



Rørholder 861/865 3850

| Produkt nr. | Beskrivelse | Materiale/Overflade | mål | EAN nr. |
|-------------|-------------------------------------|------------------------|----------|---------------|
| 202414 | Rørholder 861 | Poleret Messing m. lak | 13 mm | 5704019024143 |
| 206042 | Rørholder 861 dx/sx (højre/venstre) | Poleret Messing m. lak | 13mm | |
| 202415 | Rørholder 861 Højre Lukket | Poleret Messing m. lak | 25x50 mm | 5704019024150 |
| 202416 | Rørholder 861 Venstre Lukket | Poleret Messing m. lak | 25x50 mm | 5704019024167 |
| 202419 | Rørholder 861A | Poleret Messing m. lak | 25X50 mm | 5704019024198 |
| 204450 | Rørholder 861A | Forkromet | 13 mm | |
| 202404 | Rørholder 865 | Poleret Messing m. lak | 16 mm | 5704019024044 |
| 202405 | Rørholder 865 | Poleret Messing m. lak | 20 mm | 5704019024051 |
| 202406 | Rørholder 865 | Poleret Messing m. lak | 25 mm | 5704019024068 |
| 206369 | Rørholder 865 | Poleret Messing u. lak | 14 mm | 5704019063692 |
| 206303 | Rørholder 865 | Poleret Messing u. lak | 16 mm | 5704019063036 |
| 205198 | Rørholder 865 | Messing Gammel Antik | 16 mm | 5704019051989 |
| 206203 | Rørholder 865 | Messing Gammel Antik | 20 mm | 5704019062039 |
| 206204 | Rørholder 865 | Messing Gammel Antik | 25 mm | 5704019062046 |
| 204295 | Rørholder 865 | Forkromet | 20 mm | |
| 204296 | Rørholder 865 | Forkromet | 25 mm | |
| 206338 | Rørholder 865 | Forniklet Satin (mat) | 16 mm | 5704019063388 |



Rørholder 874 3860

| Produkt nr. | Beskrivelse | Materiale/Overflade | mål | EAN nr. |
|-------------|-----------------------------|------------------------|-------|---------------|
| 202495 | Rørholder 874A Åben | Forniklet Satin (mat) | 16 mm | 5704019024952 |
| 202368 | Rørholder 874A Åben | Forniklet Satin (mat) | 20 mm | 5704019023689 |
| 202336 | Rørholder 874A Åben | Forniklet Satin (mat) | 25 mm | 5704019023368 |
| 202372 | Rørholder 874A Åben | Forniklet Satin (mat) | 30 mm | 5704019023726 |
| 202377 | Rørholder 874 Højre | Forniklet Satin (mat) | 16 mm | 5704019023771 |
| 206169 | Rørholder 874 Højre | Forniklet Satin (mat) | 20 mm | 5704019061698 |
| 202378 | Rørholder 874 Venstre | Forniklet Satin (mat) | 16 mm | 5704019023788 |
| 206171 | Rørholder 874 Venstre | Forniklet Satin (mat) | 20 mm | 5704019061711 |
| 202367 | Rørholder 874A Åben | Forniklet Blank | 16 mm | 5704019023672 |
| 202376 | Rørholder 874A Åben | Forkromet | 16 mm | 5704019023764 |
| 205176 | Rørholder 874A Åben | Forkromet | 20 mm | 5704019051767 |
| 202496 | Rørholder 874 Højre | Forkromet | 16 mm | 5704019024969 |
| 205174 | Rørholder 874 Højre | Forkromet | 20 mm | 5704019051743 |
| 202497 | Rørholder 874 Venstre | Forkromet | 16 mm | 5704019024976 |
| 205175 | Rørholder 874 Venstre | Forkromet | 20 mm | 5704019051750 |
| 202379 | Rørholder 874A Åben | Poleret Messing m. lak | 16 mm | 5704019023795 |
| 202380 | Rørholder 874A Åben | Poleret Messing m. lak | 20 mm | 5704019023801 |
| 202381 | Rørholder 874A Åben | Poleret Messing m. lak | 25 mm | 5704019023818 |
| 202382 | Rørholder 874A Åben | Poleret Messing m. lak | 30 mm | 5704019023825 |
| 202371 | Rørholder 874 Højre | Poleret Messing m. lak | 25 mm | 5704019023719 |
| 202397 | Rørholder 874 Venstre | Poleret Messing m. lak | 25mm | 5704019023979 |
| 202369 | Rørholder 874 Højre/Venstre | Poleret Messing m. lak | 16 mm | 5704019023696 |
| 202370 | Rørholder 874 Højre/Venstre | Poleret Messing m. lak | 20 mm | 5704019023702 |
| 202485 | Rørholder 874A Åben | Poleret Messing u. lak | 16 mm | 5704019024853 |



Rørholder 845 / 845A

| Produkt nr. | Beskrivelse | Materiale/Overflade | mål | EAN nr. |
|-------------|----------------|------------------------|-------------------|---------------|
| 205909 | Rørholder 845 | Poleret Messing u. lak | Ø 20x70 (94x60) | 5704019059091 |
| 202737 | Rørholder 845 | Poleret Messing u. lak | Ø 20x120(144x60) | 5704019027373 |
| 205917 | Rørholder 845 | Poleret Messing u. lak | Ø 25x70 (99x60) | 5704019059176 |
| 201998 | Rørholder 845 | Poleret Messing u. lak | Ø 25x120(149x60) | 5704019019989 |
| 202739 | Rørholder 845 | Poleret Messing u. lak | Ø 25x240 | 5704019027397 |
| 206116 | Rørholder 845 | Poleret Messing u. lak | Ø 30x70 (104x60) | 5704019061162 |
| 206248 | Rørholder 845 | Poleret Messing u. lak | Ø 30x180(214x60) | 5704019062480 |
| 202745 | Rørholder 845 | Blank Krom | Ø 20x70 (94x60) | 5704019027458 |
| 202746 | Rørholder 845 | Blank Krom | Ø 20x180(204x60) | 5704019027465 |
| 202748 | Rørholder 845 | Blank Krom | Ø 25x180(209x60) | 5704019027489 |
| 202780 | Rørholder 845 | Blank Krom | Ø 30x120(154x60) | 5704019027809 |
| 204181 | Rørholder 845 | Gammel Antik | Ø 25x120 (149x60) | 5704019041812 |
| 206314 | Rørholder 845 | Gammel Antik | Ø 25x240 | 5704019063142 |
| 202475 | Rørholder 845A | Poleret Messing u. lak | Ø 25 x180(214x60) | 5704019024754 |
| 202409 | Rørholder 845A | Poleret Messing u. lak | Ø 30x120(160x60) | 5704019024099 |
| 202476 | Rørholder 845A | Poleret Messing u. lak | Ø 30x180(220x60) | 5704019024761 |
| 206147 | Rørholder 845A | Blank Krom | Ø 25x70 (104x60) | 5704019061476 |
| 205914 | Rørholder 845A | Oxideret Sort | Ø25x70 (104x60) | 5704019059145 |
| 205915 | Rørholder 845A | Oxideret Sort | Ø25x120 (154x60) | 5704019059152 |
| 205916 | Rørholder 845A | Oxideret Sort | Ø25x180 (214x60) | 5704019059169 |
| 206148 | Rørholder 845A | Gammel Antik | Ø25x70 (104x60) | 5704019061483 |
| 202407 | Rørholder 845A | Gammel Antik | Ø25x120 (154x60) | 5704019024075 |



Rørholder 2001 3820

| Produkt nr. | Beskrivelse | Materiale/Overflade | mål | TUN nr. |
|-------------|----------------|--------------------------|----------|---------|
| 202424 | Rørholder 2001 | Nikkel Satin(mat) | 16X40 mm | 5242674 |
| 202425 | Rørholder 2001 | Forkromet | 16X40 mm | 5242673 |
| 202427 | Rørholder 2001 | Poleret Messing m.lak | 16X40 mm | 5242655 |
| 203450 | Rørholder 2001 | Poleret Messing m.lak | 16X70 mm | 1522838 |
| 203451 | Rørholder 2001 | Forkromet | 16X70 mm | |
| 203452 | Rørholder 2001 | Nikkel Satin(mat) | 16X70 mm | |
| 206185 | Bøsning 2001 | Messing Satin(mat) m.lak | | 5241834 |



Rørholder 860, Trappeløberøsken 3840

| Produkt nr. | Beskrivelse | Materiale/Overflade | mål | TUN nr. |
|-------------|---------------------------|-----------------------|-------|---------|
| 202410 | Rørholder 860 Trappeøsken | Poleret Messing m.lak | 10 mm | 5242695 |
| 202411 | Rørholder 860 Trappeøsken | Poleret Messing m.lak | 12 mm | 5242696 |
| 202412 | Rørholder 860 Trappeøsken | Poleret Messing m.lak | 14 mm | 5242699 |
| 206207 | Rørholder 860 Trappeøsken | Nikkel Satin(mat) | 12 mm | 5242698 |
| 206208 | Rørholder 860 Trappeøsken | Nikkel Satin(mat) | 14 mm | 5242700 |



Stangleje/Rørholder 3830

| Produkt nr. | Beskrivelse | Materiale/Overflade | mål | EAN nr. |
|-------------|-------------------------------|------------------------|----------|---------------|
| 202660 | Rørholder 842 | Poleret Messing m. lak | 13 mm | 5704019026604 |
| 202727 | Rørholder 842 | Poleret Messing m. lak | 16 mm | 5704019027274 |
| 202663 | Rørholder 842 | Poleret Messing m. lak | 20 mm | 5704019026635 |
| 202666 | Rørholder 842 | Poleret Messing m. lak | 25 mm | 5704019026666 |
| 202778 | Rørholder 842 | Poleret Messing m. lak | 30 mm | 5704019027786 |
| 205178 | Rørholder 842 | Poleret Messing u. lak | 20 mm | 5704019051781 |
| 205179 | Rørholder 842 | Poleret Messing u. lak | 25 mm | 5704019051798 |
| 202779 | Rørholder 842 | Poleret Messing u. lak | 30 mm | 5704019027793 |
| 205103 | Rørholder 842 | Messing Gammel Antik | 16 mm | 5704019051033 |
| 202777 | Rørholder 842 | Messing Gammel Antik | 20 mm | 5704019027779 |
| 202733 | Rørholder 842 | Messing Gammel Antik | 25 mm | 5704019027335 |
| 202734 | Rørholder 842 | Gammelt Jern Oxideret | 25 mm | 5704019027342 |
| 202661 | Rørholder 842 | Forkromet | 13 mm | 5704019026611 |
| 202776 | Rørholder 842 | Forkromet | 16 mm | 5704019027762 |
| 202664 | Rørholder 842 | Forkromet | 20 mm | 5704019026642 |
| 202667 | Rørholder 842 | Forkromet | 25 mm | 5704019026673 |
| 202749 | Rørholder 842 | Forkromet | 30 mm | 5704019027496 |
| 202768 | Rørholder 842 | Forniklet Blank | 20 mm | 5704019027687 |
| 202662 | Rørholder 842 | Forniklet Satin (mat) | 13 mm | 5704019026628 |
| 202728 | Rørholder 842 | Forniklet Satin (mat) | 16 mm | 5704019027281 |
| 202665 | Rørholder 842 | Forniklet Satin (mat) | 20 mm | 5704019026659 |
| 202668 | Rørholder 842 | Forniklet Satin (mat) | 25 mm | 5704019026680 |
| 205177 | Rørholder 842 | Forniklet Satin (mat) | 30 mm | 5704019051774 |
| 202716 | Rørholder 841 Højre | Poleret Messing m. lak | 25 mm | 5704019027168 |
| 202717 | Rørholder 841 Venstre | Poleret Messing m. lak | 25 mm | 5704019027175 |
| 202735 | Rørholder 841 Højre / Venstre | Poleret Messing m. lak | 20 mm | 5704019027359 |
| 204530 | Rørholder 841 Højre | Forkromet | 25 mm | 5704019045308 |
| 204531 | Rørholder 841 Venstre | Forkromet | 25 mm | 5704019045315 |
| 206278 | Stangleje Kileform | Gulgalvaniseret | 10-25 mm | 5704019062787 |
| 206396 | Stangleje Kileform | Nylon Hvid | 10-25 mm | 5704019063968 |



Monteringsplade til bordben

| Produkt nr. | Beskrivelse | Materiale/Overflade | mål | TUN nr. |
|-------------|---|---------------------|---------------|---------|
| 206401 | Monteringsplade til bordben 90G | Elgalvaniseret | 103x75 mm M8 | |
| 206450 | Monteringsplade til bordben Twister, justerbar vinkel | Sort | Ø107x27 mm M8 | |



Endeknop 2010 3880

| Produkt nr. | Beskrivelse | Materiale/Overflade | mål | EAN nr. |
|-------------|---------------|------------------------|-------|---------------|
| 202429 | Endeknop 2010 | Poleret Messing m. lak | 16 mm | 5704019024297 |
| 202443 | Endeknop 2010 | Forniklet Satin (mat) | 16 mm | 5704019024433 |
| 202444 | Endeknop 2010 | Forkromet | 16 mm | 5704019024440 |
| 205117 | Endeknop 2010 | Poleret Messing u. lak | 16 mm | 5704019051170 |
| 205199 | Endeknop 2010 | Messing Gammel Antik | 16 mm | 5704019051996 |



Endeknop 3890

| Produkt nr. | Beskrivelse | Materiale/Overflade | mål | EAN nr. |
|-------------|--------------|------------------------------|-------|---------------|
| 201997 | Endeknop 802 | Messing Gammel Antik | 25 mm | 5704019019972 |
| 202399 | Endeknop 802 | Poleret Messing m. lak | 25 mm | 5704019023993 |
| 202400 | Endeknop 802 | Poleret Messing m. lak | 30 mm | 5704019024006 |
| 202518 | Endeknop 802 | Messing Antik (slidt) m. lak | 25 mm | 5704019025188 |
| 205906 | Endeknop 802 | Gammelt Jern Oxideret | 25 mm | 5704019059060 |
| 202430 | Endeknop 850 | Poleret Messing m. lak | 9 mm | 5704019024303 |
| 202431 | Endeknop 850 | Poleret Messing m. lak | 11 mm | 5704019024310 |
| 202432 | Endeknop 850 | Poleret Messing m. lak | 13 mm | 5704019024327 |
| 202433 | Endeknop 850 | Poleret Messing m. lak | 16 mm | 5704019024334 |
| 206187 | Endeknop 850 | Forniklet Satin (mat) | 11 mm | 5704019061872 |
| 202435 | Endeknop 850 | Forniklet Satin (mat) | 13 mm | 5704019024358 |
| 204451 | Endeknop 850 | Forkromet | 13 mm | 5704019044516 |
| 205104 | Endeknop 857 | Gammelt Jern Oxideret | 25 mm | 5704019051040 |
| 205898 | Endeknop 857 | Poleret Messing m. lak | 20 mm | 5704019058988 |
| 205899 | Endeknop 857 | Poleret Messing m. lak | 25 mm | 5704019058995 |
| 205900 | Endeknop 857 | Poleret Messing m. lak | 30 mm | 5704019059008 |
| 205901 | Endeknop 857 | Poleret Messing m. lak | 35 mm | 5704019059015 |
| 206005 | Endeknop 857 | Messing Gammel Antik | 25 mm | 5704019060059 |
| 206304 | Endeknop 884 | Gammelt Jern Oxideret | 25 mm | 5704019063043 |
| 201976 | Endeknop 891 | Gammelt Jern Oxideret | 25 mm | 5704019019767 |
| 201977 | Endeknop 891 | Messing Gammel Antik | 25 mm | 5704019019774 |
| 205911 | Endeknop 900 | Messing Gammel Antik | 20 mm | 5704019059114 |
| 205912 | Endeknop 900 | Messing Gammel Antik | 25 mm | 5704019059121 |
| 202718 | Endeknop 900 | Forkromet | 20 mm | 5704019027182 |
| 206149 | Endeknop 900 | Forkromet | 30 mm | 5704019061490 |
| 205650 | Endeknop 900 | Poleret Messing u. lak | 20 mm | |
| 205638 | Endeknop 900 | Poleret Messing u. lak | 25 mm | |
| 205639 | Endeknop 900 | Poleret Messing u. lak | 30 mm | |
| 206075 | Endeknop 900 | Poleret Messing m. lak | 25 mm | 5704019060752 |
| 206074 | Endeknop 900 | Poleret Messing m. lak | 30 mm | 5704019060745 |
| 202627 | Endeknop 900 | Poleret Messing m. lak | 35 mm | 5704019026277 |
| 206214 | Endeknop 900 | Poleret Messing m. lak | 20 mm | 5704019062145 |
| 206190 | Endeknop 900 | Forkromet | 25 mm | 5704019061902 |



9 & 11 mm Rør 852 3901

| Produkt nr. | Beskrivelse | Materiale/Overflade | mål | TUN nr. |
|-------------|-----------------|-----------------------|-------------|---------|
| 206219 | Rør 852 | Nikkel Satin(mat) | Ø11x3000 mm | 5242617 |
| 206222 | Rør 852 | Nikkel Satin(mat) | Ø11x2500 mm | 5242616 |
| 206223 | Rør 852 | Nikkel Satin(mat) | Ø11x2000 mm | 5242615 |
| 206274 | Rør 852 | Poleret Messing m.lak | Ø9x1500 mm | 5242638 |
| 206282 | Rør 852 | Poleret Messing m.lak | Ø9x2000 mm | |
| 206386 | Rør 852 | Poleret Messing m.lak | Ø11x2000 mm | |
| 206387 | Trappeløber 851 | Poleret Messing m.lak | Ø11x700 mm | |

13 mm Rør 852 3902

| Produkt nr. | Beskrivelse | Materiale/Overflade | mål | TUN nr. |
|-------------|-------------|------------------------|-------------|---------|
| 206072 | Rør 852 | Poleret Messing m.lak | Ø13x2000 mm | 5242626 |
| 205896 | Rør 852 | Poleret Messing m. lak | Ø13x3000 mm | |
| 206355 | Rør 852 | Forkromet | Ø13x2000 mm | |
| 206399 | Rør 852 | Forkromet | Ø13x3000 mm | |
| 205895 | Rør 852 | Poleret Messing u. lak | Ø13x3000 mm | |
| 206073 | Rør 852 | Nikkel Satin(mat) | Ø13x2000 mm | 5242627 |

16 mm Rør 852 3903

| Produkt nr. | Beskrivelse | Materiale/Overflade | mål | TUN nr. |
|-------------|-------------|-----------------------|-------------|---------|
| 202452 | Rør 852 | Poleret Messing m.lak | Ø16x1500 mm | 5242628 |
| 202477 | Rør 852 | Nikkel Satin(mat) | Ø16x2000 mm | 5242602 |
| 202490 | Rør 852 | Forniklet Blank | Ø16x1500 mm | 5242600 |
| 206179 | Rør 852 | Poleret Messing m.lak | Ø16x3000 mm | 1434938 |
| 206273 | Rør 852 | Poleret Messing m.lak | Ø16x2000 mm | 5242630 |
| 206308 | Rør 852 | Gammelt jern Oxyderet | Ø16x2000 mm | 1323349 |

20 mm Rør 852 3904

| Produkt nr. | Beskrivelse | Materiale/Overflade | mål | TUN nr. |
|-------------|-------------|------------------------|-------------|---------|
| 206279 | Rør 852 | Poleret Messing m.lak | Ø20x1500 mm | 5242618 |
| 202471 | Rør 852 | Poleret Messing m.lak | Ø20x2000 mm | 5242643 |
| 206213 | Rør 852 | Poleret Messing m.lak | Ø20x3000 mm | 5242651 |
| 206125 | Rør 852 | Poleret Messing m.lak | Ø20x5000 mm | 5242635 |
| 206167 | Rør 852 | Poleret Messing u. lak | Ø20x2000 mm | |
| 206200 | Rør 852 | Messing gammel antik | Ø20x2000 mm | |
| 206201 | Rør 852 | Messing gammel antik | Ø20x3000 mm | |
| 202478 | Rør 852 | Nikkel Satin(mat) | Ø20x2000 mm | 5242634 |
| 206275 | Rør 852 | Nikkel Satin(mat) | Ø20x1500 mm | 5242632 |
| 202472 | Rør 852 | Forkromet | Ø20x2000 mm | 5242642 |
| 206276 | Rør 852 | Forkromet | Ø20x3000 mm | 5242633 |
| 205950 | Rør 852 | Forniklet Blank | Ø20x2000 mm | |

Poleret messing



Messing Antik



Riflet rør i messing



25 mm Rør 852 3905

| Produkt nr. | Beskrivelse | Materiale/Overflade | mål | EAN nr. |
|-------------|-----------------|-----------------------|-------------|---------------|
| 206243 | Rør 852 | Poleret Messing m.lak | Ø25x1500 mm | 5704019062435 |
| 202473 | Rør 852 | Poleret Messing m.lak | Ø25x2000 mm | 5704019024730 |
| 202448 | Rør 852 | Poleret Messing m.lak | Ø25x3000 mm | 5704019024488 |
| 204180 | Rør 852 | Messing gammel antik | Ø25x2000 mm | 5704019041805 |
| 202517 | Rør 852 | Messing gammel antik | Ø25x3000 mm | 5704019025171 |
| 202524 | Rør 852R Riflet | Poleret Messing m.lak | Ø25x2000 mm | 5704019025249 |
| 202449 | Rør 852R Riflet | Poleret Messing m.lak | Ø25x3000 mm | 5704019024495 |
| 206069 | Rør 852C Vinkel | Poleret Messing m.lak | Ø25 mm | 5704019060691 |
| 206309 | Rør 852 | Gammelt jern Oxyderet | Ø25x2000 mm | 5704019063098 |
| 206177 | Rør 852 | Forkromet | Ø25x2000 mm | 5704019061773 |
| 202494 | Rør 852 | Forkromet | Ø25x3000 mm | 5704019024945 |
| 206277 | Rør 852 | Nikkel Satin(mat) | Ø25x2000 mm | 5704019062770 |

205951



Rørsamler til rør 852 i 25 mm

| Produkt nr. | Beskrivelse | Materiale/Overflade | mål | EAN nr. |
|-------------|-----------------------|---------------------|--------|---------------|
| 205951 | Rørsamler til rør 852 | Forniklet Blank | ø25 mm | 5704019059510 |

30 mm Rør 852 3906

| Produkt nr. | Beskrivelse | Materiale/Overflade | mål | TUN nr. |
|-------------|-------------|-----------------------|-------------|---------|
| 206119 | Rør 852 | Poleret Messing m.lak | Ø30X1500 mm | 5242636 |
| 202474 | Rør 852 | Poleret Messing m.lak | Ø30X2000 mm | 5242641 |
| 206120 | Rør 852 | Poleret Messing m.lak | Ø30X3000 mm | 5242637 |
| 202438 | Rør 852 | Forkromet | Ø30x2000 mm | 5242613 |
| 206337 | Rør 852 | Forkromet | Ø30x3000 mm | |

Riflet rør i messing



30 mm Riflede Rør 852R 3908

| Produkt nr. | Beskrivelse | Materiale/Overflade | mål | TUN nr. |
|-------------|-----------------|-----------------------|-------------|---------|
| 206281 | Rør 852R Riflet | Poleret Messing m.lak | Ø30x2000 mm | |
| 206298 | Rør 852R Riflet | Poleret Messing m.lak | Ø30x3000 mm | 5241997 |



Rør 852 Vinkel 3910

| Produkt nr. | Beskrivelse | Materiale/Overflade | mål | TUN nr. |
|-------------|----------------------|-----------------------|--------|---------|
| 206068 | Rør 852C Vinkel | Poleret Messing m.lak | Ø20 mm | 5242222 |
| 206069 | Rør 852C Vinkel | Poleret Messing m.lak | Ø25 mm | 5242223 |
| 206230 | Rør 852C Bøjning 135 | Poleret Messing m.lak | Ø40 mm | 5242226 |
| 206245 | Rør 852C Vinkel 90 | Poleret Messing m.lak | Ø30 mm | 5242224 |
| 206246 | Rør 852C Vinkel 90 | Poleret Messing m.lak | Ø35 mm | 5242225 |

16 mm Rør 3075 ekstra kraftig godstykkelse 3920

| Produkt nr. | Beskrivelse | Materiale/Overflade | mål | TUN nr. |
|-------------|-----------------------|-----------------------|-------------|---------|
| 202439 | Rør 3075 | Poleret Messing m.lak | Ø16x1500 mm | 5242606 |
| 202445 | Rør 3075 | Nikkel Satin(mat) | Ø16x1500 mm | 5242607 |
| 202446 | Rør 3075 | Forkromet | Ø16x1500 mm | 5242605 |
| 202509 | Rør 3075 | Forniklet Blank | Ø16x1500 mm | 5242608 |
| 205101 | Rør 3075 | Messing gammel antik | Ø16x1500 mm | |
| 206210 | Rør 3075 | Nikkel Satin(mat) | Ø16x2500 mm | 5242610 |
| 206211 | Rør 3075 | Nikkel Satin(mat) | Ø16x1000 mm | 5242604 |
| 206227 | Rør 3075C Bøjning 135 | Poleret Messing m.lak | Ø16 mm | 5242611 |
| 206228 | Rør 3075C Vinkel 90 | Poleret Messing m.lak | Ø16 mm | 5242612 |
| 206241 | Rør 3075 | Nikkel Satin(mat) | Ø16x2000 mm | 5242609 |
| 206280 | Rør 3075 | Poleret Messing m.lak | Ø16x2000 mm | 5381940 |



Rørkrog 803 3930

| Produkt nr. | Beskrivelse | Materiale/Overflade | mål | EAN nr. |
|-------------|-------------|-----------------------|-------|---------------|
| 202289 | Rørkrog 803 | Forkromet | 13 mm | 5704019022897 |
| 202394 | Rørkrog 803 | Forkromet | 18 mm | 5704019023948 |
| 202373 | Rørkrog 803 | Forkromet | 20 mm | 5704019023733 |
| 202374 | Rørkrog 803 | Forkromet | 25 mm | 5704019023740 |
| 202375 | Rørkrog 803 | Nikkel Satin(mat) | 13 mm | 5704019023757 |
| 202392 | Rørkrog 803 | Nikkel Satin(mat) | 18 mm | 5704019023924 |
| 202383 | Rørkrog 803 | Nikkel Satin(mat) | 20 mm | 5704019023832 |
| 202384 | Rørkrog 803 | Nikkel Satin(mat) | 25 mm | 5704019023849 |
| 202388 | Rørkrog 803 | Poleret Messing m.lak | 13 mm | 5704019023887 |
| 202389 | Rørkrog 803 | Poleret Messing m.lak | 18 mm | 5704019023894 |
| 202390 | Rørkrog 803 | Poleret Messing m.lak | 20 mm | 5704019023900 |
| 202391 | Rørkrog 803 | Poleret Messing m.lak | 25 mm | 5704019023917 |
| 204626 | Rørkrog 803 | Messing gammel antik | 13 mm | |
| 205102 | Rørkrog 803 | Messing gammel antik | 18 mm | |
| 205131 | Rørkrog 803 | Messing gammel antik | 20 mm | |
| 205132 | Rørkrog 803 | Messing gammel antik | 25 mm | |

203061



Krum Krog , Hvid 3950

| Produkt nr. | Beskrivelse | Materiale/Overflade | mål | TUN nr. |
|-------------|-------------|---------------------|-------|---------|
| 203060 | Krum Krog | Hvid | 40 mm | 5268188 |
| 203061 | Krum Krog | Hvid | 50 mm | 5268189 |
| 203062 | Krum Krog | Hvid | 60 mm | 5268190 |

203072



Krum krog 2131 m bryst 3960

| Produkt nr. | Beskrivelse | Materiale/Overflade | mål | TUN nr. |
|-------------|-------------------------|---------------------|-------|---------|
| 203070 | Krum krog 2131 m bryst | Messing | 13 mm | 5818424 |
| 203071 | Krum krog 2131 m bryst | Messing | 16 mm | 5818425 |
| 203072 | Krum krog 2131 m bryst | Messing | 19 mm | 5818426 |
| 203073 | Krum krog 2131 m bryst | Messing | 25 mm | 5818427 |
| 203074 | Krum krog 2131 m bryst | Messing | 30 mm | 5818428 |
| 203075 | Krum krog 2131 m bryst | Messing | 38 mm | 5818429 |
| 203078 | Krum krog 2131 m bryst | Forniklet Blank | 25 mm | 5242168 |
| 203080 | Krum krog U2134 m bryst | Forniklet Blank | 13 mm | 5242172 |
| 203084 | Krum krog U2134 m bryst | Forniklet Blank | 38 mm | 5242173 |



Krum Krog EL forzinket 3970

| Produkt nr. | Beskrivelse | Materiale/Overflade | mål | TUN nr. |
|-------------|----------------|---------------------|--------------|---------|
| 203000 | Krum krog 3850 | Elgalvaniseret | 50X5,0 mm | 5818396 |
| 203001 | Krum krog 3852 | Elgalvaniseret | 60X5,0 mm | 5818397 |
| 203002 | Krum krog 3856 | Elgalvaniseret | 80X5,4 mm | 5818398 |
| 203003 | Krum krog 3862 | Elgalvaniseret | 100X6,0 mm | 5818399 |
| 203004 | Krum krog 3864 | Elgalvaniseret | 90X8,0 mm | 5818400 |
| 203005 | Krum krog 3866 | Elgalvaniseret | 120X6,2 mm | 5818401 |
| 203006 | Krum krog 3868 | Elgalvaniseret | 140X6,2 mm | 5818402 |
| 203007 | Krum krog 3869 | Elgalvaniseret | 160X6,2 mm | 5960040 |
| 203010 | Krum krog 3870 | Elgalvaniseret | 50X4 mm | 5818403 |
| 203011 | Krum krog 3874 | Elgalvaniseret | 63X4 mm | 5818404 |
| 203012 | Krum krog 3876 | Elgalvaniseret | 76X5 mm | 5818405 |
| 203020 | Krum krog 3882 | Elgalvaniseret | 25X2,2 mm | 5818406 |
| 203021 | Krum krog 3882 | Elgalvaniseret | 30X2,4 mm | 5818407 |
| 203022 | Krum krog 3882 | Elgalvaniseret | 40X2,8 mm | 5818408 |
| 203023 | Krum krog 3882 | Elgalvaniseret | 50X3,5 mm | 5818409 |
| 203024 | Krum krog 3882 | Elgalvaniseret | 60X4,4 mm | 5818410 |
| 203025 | Krum krog 3882 | Elgalvaniseret | 80X4,4 mm | 5818411 |
| 203026 | Krum krog 3882 | Elgalvaniseret | 100X5,3 mm | 5818412 |
| 203065 | Krum Krog | Elgalvaniseret | 60x16x3,2 mm | 1434922 |



Krum Krog A2 Rustfast stål 3980

| Produkt nr. | Beskrivelse | Materiale/Overflade | mål | TUN nr. |
|-------------|-----------------|---------------------|-------|---------|
| 202877 | Krum Krog 40 A2 | Rustfast stål A2 | 40 mm | 5242780 |
| 202878 | Krum Krog 50 A2 | Rustfast stål A2 | 50 mm | 5242781 |
| 202879 | Krum Krog 60 A2 | Rustfast stål A2 | 60 mm | 5242178 |
| 202880 | Krum Krog 80 A2 | Rustfast stål A2 | 80 mm | 1434916 |

203032



Krum Krog T3886 4020

| Produkt nr. | Beskrivelse | Materiale/Overflade | mål | TUN nr. |
|-------------|-----------------|---------------------|-----------|---------|
| 203029 | Krum Krog T3886 | Messing | 25X2,7 mm | 5242170 |
| 203030 | Krum Krog T3886 | Messing | 30X2,7 mm | 5818413 |
| 203031 | Krum Krog T3886 | Messing | 40X2,7 mm | 5818414 |
| 203032 | Krum Krog T3886 | Messing | 50X3,5 mm | 5818415 |
| 203033 | Krum Krog T3886 | Messing | 80X4,0 mm | 5818416 |
| 203034 | Krum Krog T3886 | Messing | 60x3,5 mm | 5242824 |

202973



Stiladsøsken Svejst Elz 4030

| Produkt nr. | Beskrivelse | Materiale/Overflade | mål | TUN nr. |
|-------------|---------------------------|---------------------|-----------|---------|
| 202970 | Stiladsøsken Svejst 7235 | Elgalvaniseret | 35X15 mm | 5818389 |
| 202971 | Stiladsøsken Svejst 7250 | Elgalvaniseret | 55X15 mm | 5818390 |
| 202972 | Stiladsøsken Svejst 7280 | Elgalvaniseret | 80X22 mm | 5818391 |
| 202973 | Stiladsøsken Svejst 7380 | Elgalvaniseret | 80X15 mm | 5818392 |
| 202974 | Stiladsøsken Svejst 7290 | Elgalvaniseret | 90X13 mm | 5818393 |
| 202975 | Stiladsøsken Svejst 72120 | Elgalvaniseret | 120x22 mm | 5818394 |
| 202976 | Stiladsøsken Svejst 73120 | Elgalvaniseret | 120x15 mm | |
| 202978 | Stiladsøsken Svejst 73160 | Elgalvaniseret | 160x15 mm | |
| 202980 | Stiladsøsken Svejst | Elgalvaniseret | 70x15 mm | 5818395 |

Øsken/Krog T/GARDINSPIRAL Elz 4040

| Produkt nr. | Beskrivelse | Materiale/Overflade | mål | TUN nr. |
|-------------|----------------------|---------------------|-----|---------|
| 202942 | Øsken T/GARDINSPIRAL | Elgalvaniseret | | 5381925 |
| 202943 | Krog T/GARDINSPIRAL | Elgalvaniseret | | 5381927 |

203055



Lampekrog L 2221 Elz 3990

| Produkt nr. | Beskrivelse | Materiale/Overflade | mål | TUN nr. |
|-------------|------------------|---------------------|------------|---------|
| 203050 | Loftkrog 2220 | Elgalvaniseret | 50X4,8 mm | 5818417 |
| 203051 | Loftkrog 2220 | Elgalvaniseret | 65X4,8 mm | 5818418 |
| 203052 | Loftkrog 2220 | Elgalvaniseret | 75X4,8 mm | 5818419 |
| 203053 | Loftkrog 2222 | Elgalvaniseret | 50X3,3 mm | 5818420 |
| 203054 | Loftkrog 2222 | Elgalvaniseret | 80X3,9 mm | 5818421 |
| 203055 | Loftkrog 2222 | Elgalvaniseret | 100X4,0 mm | 5818422 |
| 203056 | Loftkrog 2222 | Elgalvaniseret | 120X4,4 mm | 5818423 |
| 205011 | Lampekrog L 2221 | Elgalvaniseret | 60x4,0 mm | 5242194 |
| 205012 | Lampekrog L 2221 | Elgalvaniseret | 80x4,0 mm | 5242195 |

203058



Loftkrog 2220 Hvid 4010

| Produkt nr. | Beskrivelse | Materiale/Overflade | mål | TUN nr. |
|-------------|---------------|---------------------|-----------|---------|
| 203057 | Loftkrog 2220 | Hvid | 50X4,8 mm | 5242215 |
| 203058 | Loftkrog 2220 | Hvid | 65X4,8 mm | 5242216 |
| 203059 | Loftkrog 2220 | Hvid | 75X4,8 mm | 5242217 |

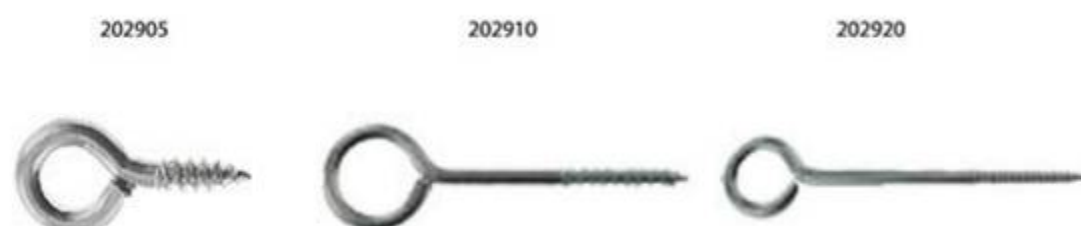
203076

203085



Krog m. bryst Elz 4080

| Produkt nr. | Beskrivelse | Materiale/Overflade | mål | TUN nr. |
|-------------|--------------------|---------------------|-----------|---------|
| 203076 | Krum krog M Bryst | Elgalvaniseret | 83x4,4mm | 5242024 |
| 203077 | Krum krog M Bryst | Elgalvaniseret | 40x 3,5mm | |
| 203085 | Vinkelkrog M Bryst | Elgalvaniseret | 40x3,5 mm | 5242025 |
| 203086 | Vinkelkrog M Bryst | Elgalvaniseret | 63x5,8mm | |



Øsken Elz 4060

| Produkt nr. | Beskrivelse | Materiale/Overflade | mål | TUN nr. |
|-------------|--------------|---------------------|---------------|---------|
| 202900 | Øsken 6106 | Elgalvaniseret | 6X2,5X1,5 mm | 5818357 |
| 202901 | Øsken 6107 | Elgalvaniseret | 6X3,0X2,0 mm | 5818358 |
| 202902 | Øsken 6108 | Elgalvaniseret | 9X4,0X2,0 mm | 5818359 |
| 202903 | Øsken 6116 | Elgalvaniseret | 16X8,0X3,5 mm | 5818360 |
| 202904 | Øsken 6110 | Elgalvaniseret | 20X7,0X3,0 mm | 5818361 |
| 202905 | Øsken 6111 | Elgalvaniseret | 25X8,0X4,4 mm | 5818362 |
| 202906 | Øsken 6112 | Elgalvaniseret | 16X6,0X2,7 mm | 5818363 |
| 202907 | Øsken 6115A | Elgalvaniseret | 30X8,0X5 mm | 5818364 |
| 202908 | Øsken 6115 | Elgalvaniseret | 30X10X5,0 mm | 5818365 |
| 202909 | Øsken 6109 | Elgalvaniseret | 12X6 mm | 5268183 |
| 202910 | Øsken 6117 | Elgalvaniseret | 35X15X6,8 mm | 5818366 |
| 202911 | Øsken 6118 | Elgalvaniseret | 35X15X8,0 mm | 5818367 |
| 202912 | Øsken 6119 | Elgalvaniseret | 40X13X6,0 mm | 5818368 |
| 202913 | Øsken 6120 | Elgalvaniseret | 40X10X3,5 mm | 5818369 |
| 202914 | Øsken 6121 | Elgalvaniseret | 40X14X4,0 mm | 5818370 |
| 202915 | Øsken 6122 | Elgalvaniseret | 50X23X8,0 mm | 5818371 |
| 202916 | Øsken 6150 | Elgalvaniseret | 50X14X3,9 mm | 5818372 |
| 202917 | Øsken 6151 | Elgalvaniseret | 50X18X4,7 mm | 5818373 |
| 202918 | Øsken 7150 | Elgalvaniseret | 55X15X8,0 mm | 5818374 |
| 202919 | Øsken 7180 | Elgalvaniseret | 80X22X7,8 mm | 5818375 |
| 202920 | Øsken 7182 | Elgalvaniseret | 80X15X8,0 mm | 5818376 |
| 202921 | Øsken 7190 | Elgalvaniseret | 90X13X10 mm | 5818377 |
| 202922 | Øsken 7140 | Elgalvaniseret | 40X22X7,8 mm | 5242921 |
| 202923 | Øsken | Elgalvaniseret | 35X10X6,8 mm | 5381917 |
| 202924 | Øsken 71110 | Elgalvaniseret | 100X22X7,8 mm | 5242923 |
| 202925 | Øsken 71120 | Elgalvaniseret | 120X22X7,8 mm | 5818378 |
| 202926 | Øsken 71140 | Elgalvaniseret | 140X22X7,8 mm | 5818379 |
| 202927 | Øsken 6136 | Elgalvaniseret | 12x4x2,0 mm | 5381919 |
| 202928 | Øsken 6137 | Elgalvaniseret | 12x5x2,3 mm | 5381920 |
| 202929 | Øsken 6138 | Elgalvaniseret | 16x8 mm | 5381921 |
| 202934 | Øsken 6139 | Elgalvaniseret | 25X10X3,4 mm | 5381922 |
| 202935 | Øsken 6140 | Elgalvaniseret | 30X12X4,0 mm | 5381923 |
| 202936 | Øsken 6141 | Elgalvaniseret | 40X16X6,0 mm | 5818368 |
| 202941 | Øsken 6113 | Elgalvaniseret | 25X8,0X4,0 | |
| 202944 | Øsken 6114 | Elgalvaniseret | 25x10x4,7 mm | |
| 202959 | Øsken 6180 | Elgalvaniseret | 80x10x5,6 mm | |
| 205008 | Øsken 6108 A | Elgalvaniseret | 3X8X2 mm | 5242924 |
| 205009 | Øsken 6109 A | Elgalvaniseret | | 5242925 |



Øsken Rs 4050

| Produkt nr. | Beskrivelse | Materiale/Overflade | mål | TUN nr. |
|-------------|-------------|---------------------|--------------|---------|
| 202930 | Øsken | Rustfast Stål A2 | 20X10X3,2 mm | 5268184 |
| 202931 | Øsken | Rustfast Stål A2 | 25X12X3,8 mm | 5268185 |
| 202932 | Øsken | Rustfast Stål A2 | 30X14X3,8 mm | 5268186 |
| 202933 | Øsken | Rustfast Stål A2 | 40X16X4,2 mm | 5268187 |
| 202939 | Øsken | Rustfast Stål A2 | 80X22X7,8 mm | 5381924 |

202954



Øsken 4070

| Produkt nr. | Beskrivelse | Materiale/Overflade | mål | TUN nr. |
|-------------|-------------|---------------------|----------------|---------|
| 202950 | Øsken 6123 | Messing | 6X2,5X1,5 mm | 5818380 |
| 202951 | Øsken 6124 | Messing | 9X2,5X1,5 mm | 5818381 |
| 202952 | Øsken 6125 | Messing | 9X4,0X2,0 mm | 5818382 |
| 202953 | Øsken 6127 | Messing | 12X4,0X2 mm | 5818383 |
| 202954 | Øsken 6128 | Messing | 16X6,0X2,7 mm | 5818384 |
| 202955 | Øsken 6130 | Messing | 20X7,0X2,7 mm | 5818385 |
| 202956 | Øsken 6131 | Messing | 20X8,0X3,5 mm | 5818386 |
| 202957 | Øsken 6132 | Messing | 25X10X3,5 mm | 5818387 |
| 202958 | Øsken 6135 | Messing | 30X12,0X3,5 mm | 5818388 |
| 202990 | Øsken 6110H | Hvid | 20x8,0x3,3 mm | 5607208 |
| 202991 | Øsken 6111H | Hvid | 25x10x3,3 mm | |



Vinkelkrog 4090

| Produkt nr. | Beskrivelse | Materiale/Overflade | mål | TUN nr. |
|-------------|-----------------|---------------------|------------|---------|
| 203120 | Vinkelkrog 5006 | Elgalvaniseret | 25X2,5 mm | 5818441 |
| 203121 | Vinkelkrog 5006 | Elgalvaniseret | 30X2,7 mm | 5818442 |
| 203122 | Vinkelkrog 5006 | Elgalvaniseret | 40X3,0 mm | 5818443 |
| 203123 | Vinkelkrog 5006 | Elgalvaniseret | 50X3,5 mm | 5818444 |
| 203124 | Vinkelkrog 5006 | Elgalvaniseret | 60X4,0 mm | 5818445 |
| 203125 | Vinkelkrog 5006 | Elgalvaniseret | 80X4,3 mm | 5818446 |
| 203126 | Vinkelkrog 5006 | Elgalvaniseret | 100X5 mm | 5818447 |
| 203127 | Vinkelkrog 5006 | Elgalvaniseret | 120X5,3 mm | 5818448 |
| 203130 | Vinkelkrog 5106 | Messing | 25X2,7 mm | 5818449 |
| 203131 | Vinkelkrog 5106 | Messing | 30X3,0 mm | 5960041 |
| 203132 | Vinkelkrog 5106 | Messing | 40X3,0 mm | 5818451 |
| 203133 | Vinkelkrog 5106 | Messing | 50X3,5 mm | 5818452 |
| 203134 | Vinkelkrog 5106 | Messing | 60X3,5 mm | 5818453 |
| 203135 | Vinkelkrog 5106 | Messing | 80x4,4 mm | 5818454 |
| 203136 | Vinkelkrog 5106 | Messing | 100x5 mm | 5818455 |



Vinkelkrog med kærø 5010 Elz 4100

| Produkt nr. | Beskrivelse | Materiale/Overflade | mål | TUN nr. |
|-------------|-------------------------|---------------------|------------|---------|
| 203138 | Vinkelkrog 5010 M. kærø | Elgalvaniseret | 50X4,4 mm | 1434923 |
| 203139 | Vinkelkrog 5010 M. kærø | Elgalvaniseret | 40x5,2 mm | 5242835 |
| 203140 | Vinkelkrog 5010 M. kærø | Elgalvaniseret | 40X4,4 mm | 5818456 |
| 203141 | Vinkelkrog 5010 M. kærø | Elgalvaniseret | 50X5,2 mm | 5818457 |
| 203142 | Vinkelkrog 5010 M. kærø | Elgalvaniseret | 80X5,8 mm | 5818458 |
| 203143 | Vinkelkrog 5010 M. kærø | Elgalvaniseret | 100X5,8 mm | 5242832 |
| 203144 | Vinkelkrog 5010 M. kærø | Elgalvaniseret | 120X7 mm | 5242834 |
| 203145 | Vinkelkrog 5010 M. kærø | Elgalvaniseret | 150X7,0 mm | 5242833 |



Vinkelkrog K2138/2139 m. bryst 4110

| Produkt nr. | Beskrivelse | Materiale/Overflade | mål | TUN nr. |
|-------------|--------------------------|---------------------|-------|---------|
| 203089 | Vinkelkrog K2138 M/bryst | Forniklet Blank | 13 mm | 5242836 |
| 203090 | Vinkelkrog K2138 M/bryst | Forniklet Blank | 16 mm | 5818430 |
| 203091 | Vinkelkrog K2138 M/bryst | Forniklet Blank | 22 mm | 5818431 |
| 203092 | Vinkelkrog K2138 M/bryst | Forniklet Blank | 25 mm | 5818432 |
| 203094 | Vinkelkrog K2138 M/bryst | Forniklet Blank | 19 mm | |
| 203100 | Vinkelkrog K2139 M/bryst | Messing | 13 mm | 5818434 |
| 203101 | Vinkelkrog K2139 M/bryst | Messing | 16 mm | 5818435 |
| 203102 | Vinkelkrog K2139 M/bryst | Messing | 19 mm | 5818436 |
| 203103 | Vinkelkrog K2139 M/bryst | Messing | 22 mm | 5818437 |
| 203104 | Vinkelkrog K2139 M/bryst | Messing | 25 mm | 5818438 |
| 203105 | Vinkelkrog K2139 M/bryst | Messing | 32 mm | 5818439 |
| 203106 | Vinkelkrog K2139 M/bryst | Messing | 38 mm | 5818440 |
| 203108 | Vinkelkrog K2140 M/bryst | Hvid | 25 mm | 5818439 |



Gyngekrog 4120

| Produkt nr. | Beskrivelse | Materiale/Overflade | mål | TUN nr. |
|-------------|----------------|---------------------|------------|---------|
| 203169 | Gyngekrog | Elgalvaniseret | 100x8,2 mm | 5242008 |
| 203170 | Gyngekrog 1249 | Elgalvaniseret | 80x5,0 mm | 5818459 |
| 203171 | Gyngekrog 1250 | Elgalvaniseret | 115x8,3 mm | 5818460 |
| 203172 | Gyngekrog 1251 | Elgalvaniseret | 130x9,3 mm | 5818461 |
| 203174 | Gyngekrog 115 | Plastbelagt Hvid | 115x8,3 mm | 5381929 |
| 203175 | Gyngekrog 1260 | Elgalvaniseret | 140xM10 | 5818462 |
| 203178 | Gyngekrog 1259 | Sort | 140xM8 | |

201893

203350



Bordskrue Elz 4170

| Produkt nr. | Beskrivelse | Materiale/Overflade | mål | TUN nr. |
|-------------|----------------|---------------------|------------|---------|
| 201890 | Bordskrue | Elgalvaniseret | M4x15 mm | 5818154 |
| 201891 | Bordskrue | Elgalvaniseret | M4X20 mm | 5818155 |
| 201892 | Bordskrue | Elgalvaniseret | M4X25 mm | 5818156 |
| 201893 | Bordskrue | Elgalvaniseret | M4X30 mm | 5818157 |
| 201894 | Bordskrue | Elgalvaniseret | M4X35 mm | 5818158 |
| 201895 | Bordskrue | Elgalvaniseret | M4X40 mm | 5818159 |
| 201896 | Bordskrue | Elgalvaniseret | M5X35 mm | 5818542 |
| 201898 | Bordskrue | Elgalvaniseret | M4X50 mm | 5607204 |
| 201899 | Bordskrue | Elgalvaniseret | M5X50 mm | 1323303 |
| 203333 | Bordskrue | Elgalvaniseret | M5X30 mm | 1522836 |
| 203334 | Bordskrue | Elgalvaniseret | M5X40 mm | 1522837 |
| 203340 | Bordskrue B306 | Elgalvaniseret | M6X 40 mm | 5818502 |
| 203341 | Bordskrue B306 | Elgalvaniseret | M6X 50 mm | 5818503 |
| 203342 | Bordskrue B306 | Elgalvaniseret | M6X 60 mm | 5818504 |
| 203343 | Bordskrue B306 | Elgalvaniseret | M6X 70 mm | 5818505 |
| 203344 | Bordskrue B306 | Elgalvaniseret | M6X 80 mm | 5818506 |
| 203345 | Bordskrue B306 | Elgalvaniseret | M6X 90 mm | 5818507 |
| 203346 | Bordskrue B306 | Elgalvaniseret | M6X100 mm | 5818508 |
| 203350 | Bordskrue B308 | Elgalvaniseret | M8X 50 mm | 5818509 |
| 203351 | Bordskrue B308 | Elgalvaniseret | M8X 60 mm | 5818510 |
| 203352 | Bordskrue B308 | Elgalvaniseret | M8X 70 mm | 5818511 |
| 203353 | Bordskrue B308 | Elgalvaniseret | M8X 80 mm | 5818512 |
| 203354 | Bordskrue B308 | Elgalvaniseret | M8X 90 mm | 5818513 |
| 203355 | Bordskrue B308 | Elgalvaniseret | M8X100 mm | 5818514 |
| 203356 | Bordskrue B308 | Elgalvaniseret | M8x120 mm | |
| 203358 | Bordskrue B308 | Elgalvaniseret | M8x140 mm | |
| 203360 | Bordskrue B310 | Elgalvaniseret | M10X 50 mm | 5818515 |
| 203361 | Bordskrue B310 | Elgalvaniseret | M10X 60 mm | 5818516 |
| 203362 | Bordskrue B310 | Elgalvaniseret | M10X 70 mm | 5818517 |
| 203363 | Bordskrue B310 | Elgalvaniseret | M10X 80 mm | 5818518 |
| 203364 | Bordskrue B310 | Elgalvaniseret | M10X100 mm | 5818519 |
| 203368 | Bordskrue B312 | Elgalvaniseret | M12X100 mm | |

203348



Bordskrue Rustfast Stål A2

| Produkt nr. | Beskrivelse | Materiale/Overflade | mål | EAN nr. |
|-------------|----------------|---------------------|------------|---------------|
| 203346 | Bordskrue B306 | Rustfrit Stål A2 | M6X100 mm | 5704019033466 |
| 203347 | Bordskrue B308 | Rustfrit Stål A2 | M8X100 mm | 5704019033473 |
| 203348 | Bordskrue B308 | Rustfrit Stål A2 | M8X60 mm | 5704019033480 |
| 203357 | Bordskrue B308 | Rustfrit Stål A2 | M8x 80 mm | 5704019033572 |
| 203365 | Bordskrue B310 | Rustfrit Stål A2 | M10x80 mm | 5704019033657 |
| 203366 | Bordskrue B310 | Rustfrit Stål A2 | M10x180 mm | 5704019033664 |
| 203369 | Bordskrue B310 | Rustfrit Stål A2 | M10x120 mm | 5704019033695 |



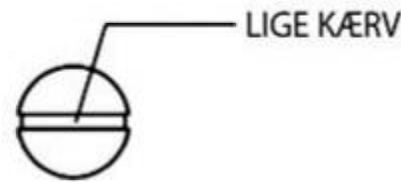
Messingskruer med linsehoved DIN 95

| Produkt nr. | Beskrivelse | Materiale/Overflade | mål | EAN nr. |
|-------------|---------------------------------------|---------------------|-----------|---------------|
| 220000 | Messingskrue DIN 95 LH Lige, 200 stk. | Messing natur | 1,6x8 mm | 5704019200004 |
| 220001 | Messingskrue DIN 95 LH Lige, 200 stk. | Messing natur | 1,6x10 mm | 5704019200011 |
| 220002 | Messingskrue DIN 95 LH Lige, 200 stk. | Messing natur | 1,6x12 mm | 5704019200028 |
| 220003 | Messingskrue DIN 95 LH Lige, 200 stk. | Messing natur | 2,0x10 mm | 5704019200035 |
| 220004 | Messingskrue DIN 95 LH Lige, 200 stk. | Messing natur | 2,0x12 mm | 5704019200042 |
| 220005 | Messingskrue DIN 95 LH Lige, 200 stk. | Messing natur | 2,0x16 mm | 5704019200059 |
| 220006 | Messingskrue DIN 95 LH Lige, 200 stk. | Messing natur | 2,0x20 mm | 5704019200066 |
| 220007 | Messingskrue DIN 95 LH Lige, 200 stk. | Messing natur | 2,5x10 mm | 5704019200073 |
| 220008 | Messingskrue DIN 95 LH Lige, 200 stk. | Messing natur | 2,5x12 mm | 5704019200080 |
| 220009 | Messingskrue DIN 95 LH Lige, 200 stk. | Messing natur | 2,5x16 mm | 5704019200097 |
| 220010 | Messingskrue DIN 95 LH Lige, 200 stk. | Messing natur | 2,5x20 mm | 5704019200103 |
| 220011 | Messingskrue DIN 95 LH Lige, 200 stk. | Messing natur | 2,5x25 mm | 5704019200110 |
| 220012 | Messingskrue DIN 95 LH Lige, 200 stk. | Messing natur | 2,5x30 mm | 5704019200127 |
| 220013 | Messingskrue DIN 95 LH Lige, 200 stk. | Messing natur | 3,0x10 mm | 5704019200134 |
| 220014 | Messingskrue DIN 95 LH Lige, 200 stk. | Messing natur | 3,0x12 mm | 5704019200141 |
| 220015 | Messingskrue DIN 95 LH Lige, 200 stk. | Messing natur | 3,0x16 mm | 5704019200158 |
| 220016 | Messingskrue DIN 95 LH Lige, 200 stk. | Messing natur | 3,0x20 mm | 5704019200165 |
| 220017 | Messingskrue DIN 95 LH Lige, 200 stk. | Messing natur | 3,0x25 mm | 5704019200172 |
| 220018 | Messingskrue DIN 95 LH Lige, 200 stk. | Messing natur | 3,0x30 mm | 5704019200189 |
| 220019 | Messingskrue DIN 95 LH Lige, 200 stk. | Messing natur | 3,0x35 mm | 5704019200196 |
| 220020 | Messingskrue DIN 95 LH Lige, 200 stk. | Messing natur | 3,0x40 mm | 5704019200202 |
| 220021 | Messingskrue DIN 95 LH Lige, 200 stk. | Messing natur | 3,5x12 mm | 5704019200219 |
| 220022 | Messingskrue DIN 95 LH Lige, 200 stk. | Messing natur | 3,5x16 mm | 5704019200226 |
| 220023 | Messingskrue DIN 95 LH Lige, 200 stk. | Messing natur | 3,5x20 mm | 5704019200233 |
| 220024 | Messingskrue DIN 95 LH Lige, 200 stk. | Messing natur | 3,5x25 mm | 5704019200240 |
| 220025 | Messingskrue DIN 95 LH Lige, 200 stk. | Messing natur | 3,5x30 mm | 5704019200257 |
| 220026 | Messingskrue DIN 95 LH Lige, 200 stk. | Messing natur | 3,5x35 mm | 5704019200264 |
| 220027 | Messingskrue DIN 95 LH Lige, 200 stk. | Messing natur | 3,5x40 mm | 5704019200271 |
| 220028 | Messingskrue DIN 95 LH Lige, 200 stk. | Messing natur | 3,5x50 mm | 5704019200288 |
| 220029 | Messingskrue DIN 95 LH Lige, 200 stk. | Messing natur | 4,0x16 mm | 5704019200295 |
| 220030 | Messingskrue DIN 95 LH Lige, 200 stk. | Messing natur | 4,0x20 mm | 5704019200301 |
| 220031 | Messingskrue DIN 95 LH Lige, 200 stk. | Messing natur | 4,0x25 mm | 5704019200318 |
| 220032 | Messingskrue DIN 95 LH Lige, 200 stk. | Messing natur | 4,0x30 mm | 5704019200325 |
| 220033 | Messingskrue DIN 95 LH Lige, 200 stk. | Messing natur | 4,0x35 mm | 5704019200332 |
| 220034 | Messingskrue DIN 95 LH Lige, 200 stk. | Messing natur | 4,0x40 mm | 5704019200349 |
| 220035 | Messingskrue DIN 95 LH Lige, 200 stk. | Messing natur | 4,0x45 mm | 5704019200356 |
| 220036 | Messingskrue DIN 95 LH Lige, 200 stk. | Messing natur | 4,0x50 mm | 5704019200363 |
| 220037 | Messingskrue DIN 95 LH Lige, 200 stk. | Messing natur | 4,0x60 mm | 5704019200370 |
| 220038 | Messingskrue DIN 95 LH Lige, 200 stk. | Messing natur | 4,0x70 mm | 5704019200387 |



Messingskruer med linsehoved DIN 95, fortsat

| Produkt nr. | Beskrivelse | Materiale/Overflade | mål | EAN nr. |
|-------------|---------------------------------------|---------------------|-----------|---------------|
| 220039 | Messingskrue DIN 95 LH Lige, 200 stk. | Messing natur | 4,5x20 mm | 5704019200394 |
| 220040 | Messingskrue DIN 95 LH Lige, 200 stk. | Messing natur | 4,5x25 mm | 5704019200400 |
| 220041 | Messingskrue DIN 95 LH Lige, 200 stk. | Messing natur | 4,5x30 mm | 5704019200417 |
| 220042 | Messingskrue DIN 95 LH Lige, 200 stk. | Messing natur | 4,5x35 mm | 5704019200424 |
| 220043 | Messingskrue DIN 95 LH Lige, 200 stk. | Messing natur | 4,5x40 mm | 5704019200431 |
| 220044 | Messingskrue DIN 95 LH Lige, 200 stk. | Messing natur | 4,5x45 mm | 5704019200448 |
| 220045 | Messingskrue DIN 95 LH Lige, 200 stk. | Messing natur | 4,5x50 mm | 5704019200455 |
| 220046 | Messingskrue DIN 95 LH Lige, 200 stk. | Messing natur | 4,5x60 mm | 5704019200462 |
| 220047 | Messingskrue DIN 95 LH Lige, 200 stk. | Messing natur | 4,5x70 mm | 5704019200479 |
| 220048 | Messingskrue DIN 95 LH Lige, 100 stk. | Messing natur | 5,0x20 mm | 5704019200486 |
| 220049 | Messingskrue DIN 95 LH Lige, 100 stk. | Messing natur | 5,0x25 mm | 5704019200493 |
| 220050 | Messingskrue DIN 95 LH Lige, 100 stk. | Messing natur | 5,0x30 mm | 5704019200509 |
| 220051 | Messingskrue DIN 95 LH Lige, 100 stk. | Messing natur | 5,0x35 mm | 5704019200516 |
| 220052 | Messingskrue DIN 95 LH Lige, 100 stk. | Messing natur | 5,0x40 mm | 5704019200523 |
| 220053 | Messingskrue DIN 95 LH Lige, 100 stk. | Messing natur | 5,0x50 mm | 5704019200530 |
| 220054 | Messingskrue DIN 95 LH Lige, 100 stk. | Messing natur | 5,0x60 mm | 5704019200547 |
| 220055 | Messingskrue DIN 95 LH Lige, 100 stk. | Messing natur | 5,0x70 mm | 5704019200554 |
| 220056 | Messingskrue DIN 95 LH Lige, 100 stk. | Messing natur | 5,0x80 mm | 5704019200561 |
| 220057 | Messingskrue DIN 95 LH Lige, 100 stk. | Messing natur | 6,0x40 mm | 5704019200578 |
| 220058 | Messingskrue DIN 95 LH Lige, 100 stk. | Messing natur | 6,0x50 mm | 5704019200585 |



Messingskruer med rundhoved DIN 96

| Produkt nr. | Beskrivelse | Materiale/Overflade | mål | EAN nr. |
|-------------|---------------------------------------|---------------------|-----------|---------------|
| 220200 | Messingskrue DIN 96 RH Lige, 200 stk. | Messing natur | 1,6x8 mm | 5704019202008 |
| 220201 | Messingskrue DIN 96 RH Lige, 200 stk. | Messing natur | 1,6x10 mm | 5704019202015 |
| 220202 | Messingskrue DIN 96 RH Lige, 200 stk. | Messing natur | 1,6x12 mm | 5704019202022 |
| 220203 | Messingskrue DIN 96 RH Lige, 200 stk. | Messing natur | 2,0x8 mm | 5704019202039 |
| 220204 | Messingskrue DIN 96 RH Lige, 200 stk. | Messing natur | 2,0x10 mm | 5704019202046 |
| 220205 | Messingskrue DIN 96 RH Lige, 200 stk. | Messing natur | 2,0x12 mm | 5704019202053 |
| 220206 | Messingskrue DIN 96 RH Lige, 200 stk. | Messing natur | 2,0x16 mm | 5704019202060 |
| 220207 | Messingskrue DIN 96 RH Lige, 200 stk. | Messing natur | 2,0x20 mm | 5704019202077 |
| 220208 | Messingskrue DIN 96 RH Lige, 200 stk. | Messing natur | 2,5x10 mm | 5704019202084 |
| 220209 | Messingskrue DIN 96 RH Lige, 200 stk. | Messing natur | 2,5x12 mm | 5704019202091 |
| 220210 | Messingskrue DIN 96 RH Lige, 200 stk. | Messing natur | 2,5x16 mm | 5704019202107 |
| 220211 | Messingskrue DIN 96 RH Lige, 200 stk. | Messing natur | 2,5x20 mm | 5704019202114 |
| 220212 | Messingskrue DIN 96 RH Lige, 200 stk. | Messing natur | 3,0x10 mm | 5704019202121 |
| 220213 | Messingskrue DIN 96 RH Lige, 200 stk. | Messing natur | 3,0x12 mm | 5704019202138 |
| 220214 | Messingskrue DIN 96 RH Lige, 200 stk. | Messing natur | 3,0x16 mm | 5704019202145 |
| 220215 | Messingskrue DIN 96 RH Lige, 200 stk. | Messing natur | 3,0x20 mm | 5704019202152 |
| 220216 | Messingskrue DIN 96 RH Lige, 200 stk. | Messing natur | 3,0x25 mm | 5704019202169 |
| 220217 | Messingskrue DIN 96 RH Lige, 200 stk. | Messing natur | 3,0x30 mm | 5704019202176 |
| 220218 | Messingskrue DIN 96 RH Lige, 200 stk. | Messing natur | 3,5x16 mm | 5704019202183 |
| 220219 | Messingskrue DIN 96 RH Lige, 200 stk. | Messing natur | 3,5x20 mm | 5704019202190 |
| 220220 | Messingskrue DIN 96 RH Lige, 200 stk. | Messing natur | 3,5x25 mm | 5704019202206 |
| 220221 | Messingskrue DIN 96 RH Lige, 200 stk. | Messing natur | 4,0x16 mm | 5704019202213 |
| 220222 | Messingskrue DIN 96 RH Lige, 200 stk. | Messing natur | 4,0x20 mm | 5704019202220 |
| 220223 | Messingskrue DIN 96 RH Lige, 200 stk. | Messing natur | 4,0x25 mm | 5704019202237 |
| 220224 | Messingskrue DIN 96 RH Lige, 200 stk. | Messing natur | 4,0x30 mm | 5704019202244 |
| 220225 | Messingskrue DIN 96 RH Lige, 200 stk. | Messing natur | 4,0x35 mm | 5704019202251 |
| 220226 | Messingskrue DIN 96 RH Lige, 200 stk. | Messing natur | 4,0x40 mm | 5704019202268 |
| 220227 | Messingskrue DIN 96 RH Lige, 200 stk. | Messing natur | 4,5x30 mm | 5704019202275 |
| 220228 | Messingskrue DIN 96 RH Lige, 200 stk. | Messing natur | 4,5x40 mm | 5704019202282 |
| 220229 | Messingskrue DIN 96 RH Lige, 200 stk. | Messing natur | 4,5x50 mm | 5704019202299 |
| 220230 | Messingskrue DIN 96 RH Lige, 100 stk. | Messing natur | 5,0x30 mm | 5704019202305 |
| 220231 | Messingskrue DIN 96 RH Lige, 100 stk. | Messing natur | 5,0x35 mm | 5704019202312 |
| 220232 | Messingskrue DIN 96 RH Lige, 100 stk. | Messing natur | 5,0x40 mm | 5704019202329 |
| 220233 | Messingskrue DIN 96 RH Lige, 100 stk. | Messing natur | 5,0x50 mm | 5704019202336 |
| 220234 | Messingskrue DIN 96 RH Lige, 100 stk. | Messing natur | 5,0x60 mm | 5704019202343 |
| 220235 | Messingskrue DIN 96 RH Lige, 200 stk. | Messing natur | 5,0x70 mm | 5818154 |



Messingskruer med undersænket hoved DIN 97

| Produkt nr. | Beskrivelse | Materiale/Overflade | mål | EAN nr. |
|-------------|---------------------------------------|---------------------|-----------|---------------|
| 220100 | Messingskrue DIN 97 UH Lige, 200 stk. | Messing natur | 1,6x8 mm | 5704019201001 |
| 220101 | Messingskrue DIN 97 UH Lige, 200 stk. | Messing natur | 1,6x10 mm | 5704019201018 |
| 220102 | Messingskrue DIN 97 UH Lige, 200 stk. | Messing natur | 1,6x12 mm | 5704019201025 |
| 220103 | Messingskrue DIN 97 UH Lige, 200 stk. | Messing natur | 2,0x8 mm | 5704019201032 |
| 220104 | Messingskrue DIN 97 UH Lige, 200 stk. | Messing natur | 2,0x10 mm | 5704019201049 |
| 220105 | Messingskrue DIN 97 UH Lige, 200 stk. | Messing natur | 2,0x12 mm | 5704019201056 |
| 220106 | Messingskrue DIN 97 UH Lige, 200 stk. | Messing natur | 2,0x16 mm | 5704019201063 |
| 220107 | Messingskrue DIN 97 UH Lige, 200 stk. | Messing natur | 2,0x20 mm | 5704019201070 |
| 220108 | Messingskrue DIN 97 UH Lige, 200 stk. | Messing natur | 2,5x8 mm | 5704019201087 |
| 220109 | Messingskrue DIN 97 UH Lige, 200 stk. | Messing natur | 2,5x10 mm | 5704019201094 |
| 220110 | Messingskrue DIN 97 UH Lige, 200 stk. | Messing natur | 2,5x12 mm | 5704019201100 |
| 220111 | Messingskrue DIN 97 UH Lige, 200 stk. | Messing natur | 2,5x16 mm | 5704019201117 |
| 220112 | Messingskrue DIN 97 UH Lige, 200 stk. | Messing natur | 2,5x20 mm | 5704019201124 |
| 220113 | Messingskrue DIN 97 UH Lige, 200 stk. | Messing natur | 2,5x30 mm | 5704019201131 |
| 220114 | Messingskrue DIN 97 UH Lige, 200 stk. | Messing natur | 3,0x10 mm | 5704019201148 |
| 220115 | Messingskrue DIN 97 UH Lige, 200 stk. | Messing natur | 3,0x12 mm | 5704019201155 |
| 220116 | Messingskrue DIN 97 UH Lige, 200 stk. | Messing natur | 3,0x16 mm | 5704019201162 |
| 220117 | Messingskrue DIN 97 UH Lige, 200 stk. | Messing natur | 3,0x20 mm | 5704019201179 |
| 220118 | Messingskrue DIN 97 UH Lige, 200 stk. | Messing natur | 3,0x25 mm | 5704019201186 |
| 220119 | Messingskrue DIN 97 UH Lige, 200 stk. | Messing natur | 3,0x30 mm | 5704019201193 |
| 220120 | Messingskrue DIN 97 UH Lige, 200 stk. | Messing natur | 3,0x40 mm | 5704019201209 |
| 220121 | Messingskrue DIN 97 UH Lige, 200 stk. | Messing natur | 3,5x12 mm | 5704019201216 |
| 220122 | Messingskrue DIN 97 UH Lige, 200 stk. | Messing natur | 3,5x16 mm | 5704019201223 |
| 220123 | Messingskrue DIN 97 UH Lige, 200 stk. | Messing natur | 3,5x20 mm | 5704019201230 |
| 220124 | Messingskrue DIN 97 UH Lige, 200 stk. | Messing natur | 3,5x25 mm | 5704019201247 |
| 220125 | Messingskrue DIN 97 UH Lige, 200 stk. | Messing natur | 3,5x30 mm | 5704019201254 |
| 220126 | Messingskrue DIN 97 UH Lige, 200 stk. | Messing natur | 3,5x40 mm | 5704019201261 |
| 220127 | Messingskrue DIN 97 UH Lige, 200 stk. | Messing natur | 4,0x12 mm | 5704019201278 |
| 220128 | Messingskrue DIN 97 UH Lige, 200 stk. | Messing natur | 4,0x16 mm | 5704019201285 |
| 220129 | Messingskrue DIN 97 UH Lige, 200 stk. | Messing natur | 4,0x20 mm | 5704019201292 |
| 220130 | Messingskrue DIN 97 UH Lige, 200 stk. | Messing natur | 4,0x25 mm | 5704019201308 |
| 220131 | Messingskrue DIN 97 UH Lige, 200 stk. | Messing natur | 4,0x30 mm | 5704019201315 |
| 220132 | Messingskrue DIN 97 UH Lige, 200 stk. | Messing natur | 4,0x35 mm | 5704019201322 |
| 220133 | Messingskrue DIN 97 UH Lige, 200 stk. | Messing natur | 4,0x40 mm | 5704019201339 |
| 220134 | Messingskrue DIN 97 UH Lige, 200 stk. | Messing natur | 4,0x50 mm | 5704019201346 |
| 220135 | Messingskrue DIN 97 UH Lige, 200 stk. | Messing natur | 4,5x20 mm | 5704019201353 |
| 220136 | Messingskrue DIN 97 UH Lige, 200 stk. | Messing natur | 4,5x25 mm | 5704019201360 |
| 220137 | Messingskrue DIN 97 UH Lige, 200 stk. | Messing natur | 4,5x30 mm | 5704019201377 |
| 220138 | Messingskrue DIN 97 UH Lige, 200 stk. | Messing natur | 4,5x35 mm | 5704019201384 |
| 220139 | Messingskrue DIN 97 UH Lige, 200 stk. | Messing natur | 4,5x40 mm | 5704019201391 |
| 220140 | Messingskrue DIN 97 UH Lige, 100 stk. | Messing natur | 5,0x20 mm | 5704019201407 |
| 220141 | Messingskrue DIN 97 UH Lige, 100 stk. | Messing natur | 5,0x25 mm | 5704019201414 |
| 220142 | Messingskrue DIN 97 UH Lige, 100 stk. | Messing natur | 5,0x30 mm | 5704019201421 |
| 220143 | Messingskrue DIN 97 UH Lige, 100 stk. | Messing natur | 5,0x40 mm | 5704019201438 |
| 220144 | Messingskrue DIN 97 UH Lige, 100 stk. | Messing natur | 5,0x50 mm | 5704019201445 |
| 220145 | Messingskrue DIN 97 UH Lige, 100 stk. | Messing natur | 5,0x60 mm | 5704019201452 |
| 220146 | Messingskrue DIN 97 UH Lige, 100 stk. | Messing natur | 5,0x70 mm | 5704019201469 |



Messingskruer med undersænket hoved DIN 97, fortsat

| Produkt nr. | Beskrivelse | Materiale/Overflade | mål | EAN nr. |
|-------------|---------------------------------------|---------------------|-----------|---------------|
| 220160 | Messingskrue DIN 97 UH Lige, 100 stk. | Messing natur | 5,5x25 mm | 5704019201605 |
| 220161 | Messingskrue DIN 97 UH Lige, 100 stk. | Messing natur | 5,5x40 mm | 5704019201612 |
| 220147 | Messingskrue DIN 97 UH Lige, 100 stk. | Messing natur | 6,0x30 mm | 5704019201476 |
| 220148 | Messingskrue DIN 97 UH Lige, 100 stk. | Messing natur | 6,0x40 mm | 5704019201483 |
| 220149 | Messingskrue DIN 97 UH Lige, 100 stk. | Messing natur | 6,0x50 mm | 5704019201490 |
| 220150 | Messingskrue DIN 97 UH Lige, 100 stk. | Messing natur | 6,0x60 mm | 5704019201506 |
| 220151 | Messingskrue DIN 97 UH Lige, 100 stk. | Messing natur | 6,0x70 mm | 5704019201513 |
| 220152 | Messingskrue DIN 97 UH Lige, 100 stk. | Messing natur | 6,0x80 mm | 5704019201520 |



Træskruer med undersænket hoved DIN 97, A4 stål

| Produkt nr. | Beskrivelse | Materiale/Overflade | mål | EAN nr. |
|-------------|-----------------------------------|---------------------|-----------|---------------|
| 220600 | Træskrue DIN 97 UH Lige, 200 stk. | Rustfrit Stål A4 | 3,0x12 mm | 5704019206006 |
| 220601 | Træskrue DIN 97 UH Lige, 200 stk. | Rustfrit Stål A4 | 3,0x16 mm | 5704019206013 |
| 220602 | Træskrue DIN 97 UH Lige, 200 stk. | Rustfrit Stål A4 | 3,0x20 mm | 5704019206020 |
| 220603 | Træskrue DIN 97 UH Lige, 200 stk. | Rustfrit Stål A4 | 3,0x25 mm | 5704019206037 |
| 220604 | Træskrue DIN 97 UH Lige, 200 stk. | Rustfrit Stål A4 | 3,5x16 mm | 5704019206044 |
| 220605 | Træskrue DIN 97 UH Lige, 200 stk. | Rustfrit Stål A4 | 3,5x20 mm | 5704019206051 |
| 220606 | Træskrue DIN 97 UH Lige, 200 stk. | Rustfrit Stål A4 | 3,5x25 mm | 5704019206068 |
| 220607 | Træskrue DIN 97 UH Lige, 200 stk. | Rustfrit Stål A4 | 3,5x30 mm | 5704019206075 |
| 220608 | Træskrue DIN 97 UH Lige, 200 stk. | Rustfrit Stål A4 | 4,0x16 mm | 5704019206082 |
| 220609 | Træskrue DIN 97 UH Lige, 200 stk. | Rustfrit Stål A4 | 4,0x20 mm | 5704019206099 |
| 220610 | Træskrue DIN 97 UH Lige, 200 stk. | Rustfrit Stål A4 | 4,0x25 mm | 5704019206105 |
| 220611 | Træskrue DIN 97 UH Lige, 200 stk. | Rustfrit Stål A4 | 4,0x30 mm | 5704019206112 |
| 220613 | Træskrue DIN 97 UH Lige, 200 stk. | Rustfrit Stål A4 | 4,5x25 mm | 5704019206136 |
| 220614 | Træskrue DIN 97 UH Lige, 200 stk. | Rustfrit Stål A4 | 4,5x30 mm | 5704019206143 |
| 220615 | Træskrue DIN 97 UH Lige, 200 stk. | Rustfrit Stål A4 | 4,5x40 mm | 5704019206150 |
| 220616 | Træskrue DIN 97 UH Lige, 100 stk. | Rustfrit Stål A4 | 5,0x25 mm | 5704019206167 |
| 220617 | Træskrue DIN 97 UH Lige, 100 stk. | Rustfrit Stål A4 | 5,0x30 mm | 5704019206174 |
| 220618 | Træskrue DIN 97 UH Lige, 100 stk. | Rustfrit Stål A4 | 5,0x35 mm | 5704019206181 |
| 220619 | Træskrue DIN 97 UH Lige, 100 stk. | Rustfrit Stål A4 | 5,0x40 mm | 5704019206198 |



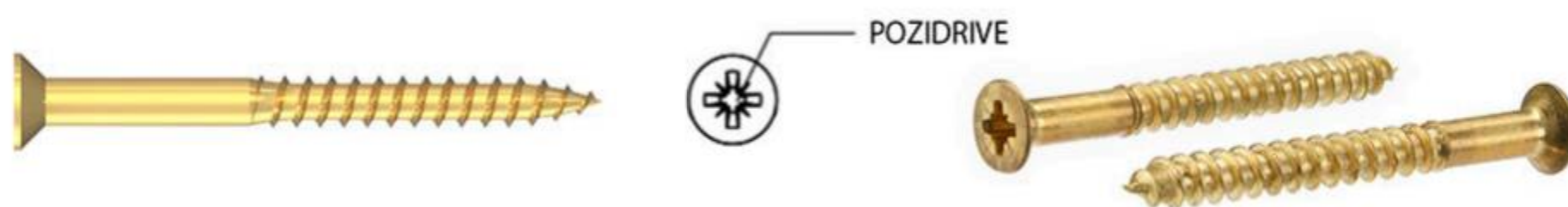
Messingskruer med linsehoved DIN 7995

| Produkt nr. | Beskrivelse | Materiale/Overflade | mål | EAN nr. |
|-------------|--|---------------------|-----------|---------------|
| 220300 | Messingskrue DIN 7995 LH Kryds, 200 stk. | Messing natur | 2,5x12 mm | 5704019203005 |
| 220301 | Messingskrue DIN 7995 LH Kryds, 200 stk. | Messing natur | 2,5x16 mm | 5704019203012 |
| 220302 | Messingskrue DIN 7995 LH Kryds, 200 stk. | Messing natur | 2,5x20 mm | 5704019203029 |
| 220303 | Messingskrue DIN 7995 LH Kryds, 200 stk. | Messing natur | 2,5x25 mm | 5704019203036 |
| 220304 | Messingskrue DIN 7995 LH Kryds, 200 stk. | Messing natur | 3,0x12 mm | 5704019203043 |
| 220305 | Messingskrue DIN 7995 LH Kryds, 200 stk. | Messing natur | 3,0x16 mm | 5704019203050 |
| 220306 | Messingskrue DIN 7995 LH Kryds, 200 stk. | Messing natur | 3,0x20 mm | 5704019203067 |
| 220307 | Messingskrue DIN 7995 LH Kryds, 200 stk. | Messing natur | 3,0x25 mm | 5704019203074 |
| 220308 | Messingskrue DIN 7995 LH Kryds, 200 stk. | Messing natur | 3,0x30 mm | 5704019203081 |
| 220309 | Messingskrue DIN 7995 LH Kryds, 200 stk. | Messing natur | 3,0x35 mm | 5704019203098 |
| 220310 | Messingskrue DIN 7995 LH Kryds, 200 stk. | Messing natur | 3,0x40 mm | 5704019203104 |
| 220311 | Messingskrue DIN 7995 LH Kryds, 200 stk. | Messing natur | 3,5x16 mm | 5704019203111 |
| 220312 | Messingskrue DIN 7995 LH Kryds, 200 stk. | Messing natur | 3,5x20 mm | 5704019203128 |
| 220313 | Messingskrue DIN 7995 LH Kryds, 200 stk. | Messing natur | 3,5x25 mm | 5704019203135 |
| 220314 | Messingskrue DIN 7995 LH Kryds, 200 stk. | Messing natur | 3,5x30 mm | 5704019203142 |
| 220315 | Messingskrue DIN 7995 LH Kryds, 200 stk. | Messing natur | 3,5x35 mm | 5704019203159 |
| 220316 | Messingskrue DIN 7995 LH Kryds, 200 stk. | Messing natur | 3,5x40 mm | 5704019203166 |
| 220317 | Messingskrue DIN 7995 LH Kryds, 200 stk. | Messing natur | 3,5x45 mm | 5704019203173 |
| 220318 | Messingskrue DIN 7995 LH Kryds, 200 stk. | Messing natur | 3,5x50 mm | 5704019203180 |
| 220319 | Messingskrue DIN 7995 LH Kryds, 200 stk. | Messing natur | 4,0x16 mm | 5704019203197 |
| 220320 | Messingskrue DIN 7995 LH Kryds, 200 stk. | Messing natur | 4,0x20 mm | 5704019203203 |
| 220321 | Messingskrue DIN 7995 LH Kryds, 200 stk. | Messing natur | 4,0x25 mm | 5704019203210 |
| 220322 | Messingskrue DIN 7995 LH Kryds, 200 stk. | Messing natur | 4,0x30 mm | 5704019203227 |
| 220323 | Messingskrue DIN 7995 LH Kryds, 200 stk. | Messing natur | 4,0x35 mm | 5704019203234 |
| 220324 | Messingskrue DIN 7995 LH Kryds, 200 stk. | Messing natur | 4,0x40 mm | 5704019203241 |
| 220325 | Messingskrue DIN 7995 LH Kryds, 200 stk. | Messing natur | 4,0x45 mm | 5704019203258 |
| 220326 | Messingskrue DIN 7995 LH Kryds, 200 stk. | Messing natur | 4,0x50 mm | 5704019203265 |
| 220327 | Messingskrue DIN 7995 LH Kryds, 200 stk. | Messing natur | 4,0x60 mm | 5704019203272 |
| 220328 | Messingskrue DIN 7995 LH Kryds, 200 stk. | Messing natur | 4,0x70 mm | 5704019203289 |
| 220329 | Messingskrue DIN 7995 LH Kryds, 200 stk. | Messing natur | 4,5x30 mm | 5704019203296 |
| 220330 | Messingskrue DIN 7995 LH Kryds, 200 stk. | Messing natur | 4,5x35 mm | 5704019203302 |
| 220331 | Messingskrue DIN 7995 LH Kryds, 200 stk. | Messing natur | 4,5x40 mm | 5704019203319 |
| 220332 | Messingskrue DIN 7995 LH Kryds, 200 stk. | Messing natur | 4,5x45 mm | 5704019203326 |
| 220333 | Messingskrue DIN 7995 LH Kryds, 200 stk. | Messing natur | 4,5x50 mm | 5704019203333 |
| 220334 | Messingskrue DIN 7995 LH Kryds, 200 stk. | Messing natur | 4,5x60 mm | 5704019203340 |
| 220335 | Messingskrue DIN 7995 LH Kryds, 200 stk. | Messing natur | 4,5x70 mm | 5704019203357 |
| 220336 | Messingskrue DIN 7995 LH Kryds, 100 stk. | Messing natur | 5,0x25 mm | 5704019203364 |
| 220337 | Messingskrue DIN 7995 LH Kryds, 100 stk. | Messing natur | 5,0x30 mm | 5704019203371 |
| 220338 | Messingskrue DIN 7995 LH Kryds, 100 stk. | Messing natur | 5,0x35 mm | 5704019203388 |
| 220339 | Messingskrue DIN 7995 LH Kryds, 100 stk. | Messing natur | 5,0x40 mm | 5704019203395 |
| 220340 | Messingskrue DIN 7995 LH Kryds, 100 stk. | Messing natur | 5,0x50 mm | 5704019203401 |
| 220341 | Messingskrue DIN 7995 LH Kryds, 100 stk. | Messing natur | 5,0x60 mm | 5704019203418 |
| 220342 | Messingskrue DIN 7995 LH Kryds, 100 stk. | Messing natur | 5,0x70 mm | 5704019203425 |
| 220343 | Messingskrue DIN 7995 LH Kryds, 100 stk. | Messing natur | 5,0x80 mm | 5704019203432 |
| 220344 | Messingskrue DIN 7995 LH Kryds, 100 stk. | Messing natur | 6,0x50 mm | 5704019203449 |
| 220345 | Messingskrue DIN 7995 LH Kryds, 100 stk. | Messing natur | 6,0x60 mm | 5704019203456 |
| 220346 | Messingskrue DIN 7995 LH Kryds, 100 stk. | Messing natur | 6,0x70 mm | 5704019203463 |
| 220347 | Messingskrue DIN 7995 LH Kryds, 100 stk. | Messing natur | 6,0x80 mm | 5704019203470 |



Messingskruer med rundhoved DIN 7996

| Produkt nr. | Beskrivelse | Materiale/Overflade | mål | EAN nr. |
|-------------|--|---------------------|-----------|---------------|
| 220500 | Messingskrue DIN 7996 RH Kryds, 200 stk. | Messing natur | 3,0x12 mm | 5704019205009 |
| 220501 | Messingskrue DIN 7996 RH Kryds, 200 stk. | Messing natur | 3,0x16 mm | 5704019205016 |
| 220502 | Messingskrue DIN 7996 RH Kryds, 200 stk. | Messing natur | 3,0x20 mm | 5704019205023 |
| 220503 | Messingskrue DIN 7996 RH Kryds, 200 stk. | Messing natur | 3,0x25 mm | 5704019205030 |
| 220504 | Messingskrue DIN 7996 RH Kryds, 200 stk. | Messing natur | 3,5x16 mm | 5704019205047 |
| 220505 | Messingskrue DIN 7996 RH Kryds, 200 stk. | Messing natur | 3,5x20 mm | 5704019205054 |
| 220506 | Messingskrue DIN 7996 RH Kryds, 200 stk. | Messing natur | 3,5x25 mm | 5704019205061 |
| 220507 | Messingskrue DIN 7996 RH Kryds, 200 stk. | Messing natur | 3,5x30 mm | 5704019205078 |
| 220508 | Messingskrue DIN 7996 RH Kryds, 200 stk. | Messing natur | 4,0x20 mm | 5704019205085 |
| 220509 | Messingskrue DIN 7996 RH Kryds, 200 stk. | Messing natur | 4,0x25 mm | 5704019205092 |
| 220510 | Messingskrue DIN 7996 RH Kryds, 200 stk. | Messing natur | 4,0x30 mm | 5704019205108 |
| 220511 | Messingskrue DIN 7996 RH Kryds, 200 stk. | Messing natur | 4,0x40 mm | 5704019205115 |
| 220512 | Messingskrue DIN 7996 RH Kryds, 200 stk. | Messing natur | 4,0x50 mm | 5704019205122 |
| 220513 | Messingskrue DIN 7996 RH Kryds, 100 stk. | Messing natur | 5,0x30 mm | 5704019205139 |
| 220514 | Messingskrue DIN 7996 RH Kryds, 100 stk. | Messing natur | 5,0x40 mm | 5704019205146 |
| 220515 | Messingskrue DIN 7996 RH Kryds, 100 stk. | Messing natur | 5,0x50 mm | 5704019205153 |



Messingskruer med undersænket hoved DIN 7997

| Produkt nr. | Beskrivelse | Materiale/Overflade | mål | EAN nr. |
|-------------|--|---------------------|-----------|---------------|
| 220400 | Messingskrue DIN 7997 UH Kryds, 200 stk. | Messing natur | 2,5x12 mm | 5704019204002 |
| 220401 | Messingskrue DIN 7997 UH Kryds, 200 stk. | Messing natur | 2,5x16 mm | 5704019204019 |
| 220402 | Messingskrue DIN 7997 UH Kryds, 200 stk. | Messing natur | 2,5x20 mm | 5704019204026 |
| 220403 | Messingskrue DIN 7997 UH Kryds, 200 stk. | Messing natur | 3,0x12 mm | 5704019204033 |
| 220404 | Messingskrue DIN 7997 UH Kryds, 200 stk. | Messing natur | 3,0x16 mm | 5704019204040 |
| 220405 | Messingskrue DIN 7997 UH Kryds, 200 stk. | Messing natur | 3,0x20 mm | 5704019204057 |
| 220406 | Messingskrue DIN 7997 UH Kryds, 200 stk. | Messing natur | 3,0x25 mm | 5704019204064 |
| 220407 | Messingskrue DIN 7997 UH Kryds, 200 stk. | Messing natur | 3,0x30 mm | 5704019204071 |
| 220408 | Messingskrue DIN 7997 UH Kryds, 200 stk. | Messing natur | 3,0x40 mm | 5704019204088 |
| 220409 | Messingskrue DIN 7997 UH Kryds, 200 stk. | Messing natur | 3,5x16 mm | 5704019204095 |
| 220410 | Messingskrue DIN 7997 UH Kryds, 200 stk. | Messing natur | 3,5x20 mm | 5704019204101 |
| 220411 | Messingskrue DIN 7997 UH Kryds, 200 stk. | Messing natur | 3,5x25 mm | 5704019204118 |
| 220412 | Messingskrue DIN 7997 UH Kryds, 200 stk. | Messing natur | 3,5x30 mm | 5704019204125 |
| 220413 | Messingskrue DIN 7997 UH Kryds, 200 stk. | Messing natur | 3,5x40 mm | 5704019204132 |
| 220414 | Messingskrue DIN 7997 UH Kryds, 200 stk. | Messing natur | 4,0x16 mm | 5704019204149 |
| 220415 | Messingskrue DIN 7997 UH Kryds, 200 stk. | Messing natur | 4,0x20 mm | 5704019204156 |
| 220416 | Messingskrue DIN 7997 UH Kryds, 200 stk. | Messing natur | 4,0x25 mm | 5704019204163 |
| 220417 | Messingskrue DIN 7997 UH Kryds, 200 stk. | Messing natur | 4,0x30 mm | 5704019204170 |
| 220418 | Messingskrue DIN 7997 UH Kryds, 200 stk. | Messing natur | 4,0x35 mm | 5704019204187 |
| 220419 | Messingskrue DIN 7997 UH Kryds, 200 stk. | Messing natur | 4,0x40 mm | 5704019204194 |
| 220420 | Messingskrue DIN 7997 UH Kryds, 200 stk. | Messing natur | 4,0x50 mm | 5704019204200 |
| 220421 | Messingskrue DIN 7997 UH Kryds, 200 stk. | Messing natur | 4,5x20 mm | 5704019204217 |
| 220422 | Messingskrue DIN 7997 UH Kryds, 200 stk. | Messing natur | 4,5x25 mm | 5704019204224 |
| 220423 | Messingskrue DIN 7997 UH Kryds, 200 stk. | Messing natur | 4,5x30 mm | 5704019204231 |
| 220424 | Messingskrue DIN 7997 UH Kryds, 200 stk. | Messing natur | 4,5x35 mm | 5704019204248 |
| 220425 | Messingskrue DIN 7997 UH Kryds, 200 stk. | Messing natur | 4,5x40 mm | 5704019204255 |
| 220426 | Messingskrue DIN 7997 UH Kryds, 200 stk. | Messing natur | 4,5x50 mm | 5704019204262 |
| 220427 | Messingskrue DIN 7997 UH Kryds, 100 stk. | Messing natur | 5,0x25 mm | 5704019204279 |
| 220428 | Messingskrue DIN 7997 UH Kryds, 100 stk. | Messing natur | 5,0x30 mm | 5704019204286 |
| 220429 | Messingskrue DIN 7997 UH Kryds, 100 stk. | Messing natur | 5,0x35 mm | 5704019204293 |
| 220430 | Messingskrue DIN 7997 UH Kryds, 100 stk. | Messing natur | 5,0x40 mm | 5704019204309 |
| 220431 | Messingskrue DIN 7997 UH Kryds, 100 stk. | Messing natur | 5,0x50 mm | 5704019204316 |
| 220432 | Messingskrue DIN 7997 UH Kryds, 100 stk. | Messing natur | 5,0x60 mm | 5704019204323 |
| 220433 | Messingskrue DIN 7997 UH Kryds, 100 stk. | Messing natur | 5,0x70 mm | 5704019204330 |
| 220460 | Messingskrue DIN 7997 UH Kryds, 200 stk. | Messing natur | 5,5x25 mm | 5704019204606 |
| 220461 | Messingskrue DIN 7997 UH Kryds, 200 stk. | Messing natur | 5,5x40 mm | 5704019204613 |

203398



Kødkrog Fortinnet eller rustfri 4190

| Produkt nr. | Beskrivelse | Materiale/Overflade | mål | TUN nr. |
|-------------|-------------|---------------------|--------|---------|
| 203396 | Kødkrog | Fortinnet | 80 mm | 5242191 |
| 203397 | Kødkrog | Fortinnet | 100 mm | 5242189 |
| 203398 | Kødkrog | Fortinnet | 120 mm | 5242190 |
| 203399 | Kødkrog | Fortinnet | 140 mm | 5268191 |
| 203400 | Kødkrog | Fortinnet | 160 mm | 5268192 |
| 203401 | Kødkrog | Fortinnet | 180 mm | |
| 203402 | Kødkrog | Rustfast Stål A2 | 80 mm | 5268193 |
| 203403 | Kødkrog | Rustfast Stål A2 | 100 mm | 5268194 |
| 203404 | Kødkrog | Rustfast Stål A2 | 120 mm | 5268195 |

203372



203382



S-Krog 1003 Asymmetrisk lukket 4200

| Produkt nr. | Beskrivelse | Materiale/Overflade | mål | TUN nr. |
|-------------|--------------------------------|---------------------|-----------|---------|
| 203370 | S-Krog 1003 Asymmetrisk lukket | Messing | 18X1,7 mm | 5818520 |
| 203371 | S-Krog 1003 Asymmetrisk lukket | Messing | 26X2,3 mm | 5818521 |
| 203372 | S-Krog 1003 Asymmetrisk lukket | Messing | 32X2,5 mm | 5818522 |
| 203373 | S-Krog 1003 Asymmetrisk lukket | Messing | 41X3 mm | 5818523 |
| 203380 | S-Krog 1003 Asymmetrisk lukket | Forniklet Blank | 18X1,7 mm | 5818524 |
| 203381 | S-Krog 1003 Asymmetrisk lukket | Forniklet Blank | 20-26 mm | 5818525 |
| 203382 | S-Krog 1003 Asymmetrisk lukket | Forniklet Blank | 32X2,5 mm | 5818526 |
| 203383 | S-Krog 1003 Asymmetrisk lukket | Elgalvaniseret | 41X3,0 mm | 5818527 |

203392



S-Krog F1005 Symetrisk åben 4210

| Produkt nr. | Beskrivelse | Materiale/Overflade | mål | TUN nr. |
|-------------|--------------|---------------------|-----------|---------|
| 203390 | S-Krog F1005 | Elgalvaniseret | 25X3,4 mm | 5818528 |
| 203391 | S-Krog F1005 | Elgalvaniseret | 30X3,7 mm | 5818529 |
| 203392 | S-Krog F1005 | Elgalvaniseret | 35X4,3 mm | 5818530 |
| 203393 | S-Krog F1005 | Elgalvaniseret | 50X5 mm | 5818531 |
| 203394 | S-Krog F1005 | Elgalvaniseret | 60X6 mm | 5818532 |
| 203395 | S-Krog F1005 | Elgalvaniseret | 87X10 mm | 5818533 |

203300

203306



Bladskrue 188/192 4150

| Produkt nr. | Beskrivelse | Materiale/Overflade | mål | TUN nr. |
|-------------|---------------------|---------------------|--------|---------|
| 203300 | Bladskrue 188 2 hul | Elgalvaniseret | 100 mm | 5818490 |
| 203303 | Bladskrue 192 1 hul | Elgalvaniseret | 60 mm | 1522835 |
| 203305 | Bladskrue 192 1 hul | Elgalvaniseret | 65 mm | 5818491 |
| 203306 | Bladskrue 192 1 hul | Elgalvaniseret | 90 mm | 5818492 |



Øjebolt Elz 4220

| Produkt nr. | Beskrivelse | Materiale/Overflade | mål | TUN nr. |
|-------------|--------------|---------------------|---------------|---------|
| 202800 | Øjebolt 7104 | Elgalvaniseret | M4X15X8 mm | 5818331 |
| 202801 | Øjebolt 7104 | Elgalvaniseret | M4X20X8 mm | 5818332 |
| 202802 | Øjebolt 7104 | Elgalvaniseret | M4X25X8 mm | 5818333 |
| 202803 | Øjebolt 7104 | Elgalvaniseret | M4X30X8 mm | 5818334 |
| 202804 | Øjebolt 7104 | Elgalvaniseret | M4X40x6 mm | 5381916 |
| 202810 | Øjebolt 7105 | Elgalvaniseret | M5X20X7 mm | 5818335 |
| 202811 | Øjebolt 7105 | Elgalvaniseret | M5X25X7 mm | 5818336 |
| 202812 | Øjebolt 7105 | Elgalvaniseret | M5X30X7 mm | 5818337 |
| 202813 | Øjebolt 7105 | Elgalvaniseret | M5X40X7 mm | 5818338 |
| 202814 | Øjebolt 7105 | Elgalvaniseret | M5X60X10 mm | 5818339 |
| 202815 | Øjebolt 7105 | Elgalvaniseret | M5X50x10 mm | 5242912 |
| 202820 | Øjebolt 7106 | Elgalvaniseret | M6X20X8 mm | 5818340 |
| 202821 | Øjebolt 7106 | Elgalvaniseret | M6X25X8 mm | 5818341 |
| 202822 | Øjebolt 7106 | Elgalvaniseret | M6X30X8 mm | 5818342 |
| 202823 | Øjebolt 7106 | Elgalvaniseret | M6X40X8 mm | 5818343 |
| 202824 | Øjebolt 7106 | Elgalvaniseret | M6X60X8 mm | 5818344 |
| 202825 | Øjebolt 7106 | Elgalvaniseret | M6X80X8 mm | 5818345 |
| 202826 | Øjebolt 7106 | Elgalvaniseret | M6X100X8 mm | 5818346 |
| 202827 | Øjebolt 7106 | Elgalvaniseret | M6X50X8 mm | 5242918 |
| 202830 | Øjebolt 7108 | Elgalvaniseret | M8X30X12 mm | 5818347 |
| 202831 | Øjebolt 7108 | Elgalvaniseret | M8X40X12 mm | 5818348 |
| 202832 | Øjebolt 7108 | Elgalvaniseret | M8X50X12 mm | 5818349 |
| 202833 | Øjebolt 7108 | Elgalvaniseret | M8X60X12 mm | 5818350 |
| 202834 | Øjebolt 7108 | Elgalvaniseret | M8X80X12 mm | 5818351 |
| 202835 | Øjebolt 7108 | Elgalvaniseret | M8X100X12 mm | 5818352 |
| 202850 | Øjebolt 7110 | Elgalvaniseret | M10X50X15 mm | 5818353 |
| 202851 | Øjebolt 7110 | Elgalvaniseret | M10X60X15 mm | 5818354 |
| 202852 | Øjebolt 7110 | Elgalvaniseret | M10X80X15 mm | 5818355 |
| 202853 | Øjebolt 7110 | Elgalvaniseret | M10X100X15 mm | 5818356 |
| 202854 | Øjebolt 7110 | Elgalvaniseret | M10X40X15 mm | 1434915 |
| 202856 | Øjebolt 7112 | Elgalvaniseret | M12X60X18 mm | |

Øjebolt A2 Rustfast 4230

| Produkt nr. | Beskrivelse | Materiale/Overflade | mål | TUN nr. |
|-------------|-----------------|---------------------|----------|---------|
| 202870 | Øjebolt 7105 A2 | Rustfast Stål A2 | M5X30 mm | 5242913 |
| 202871 | Øjebolt 7105 A2 | Rustfast Stål A2 | M5X40 mm | 5242914 |
| 202872 | Øjebolt 7106 A2 | Rustfast Stål A2 | M6X20 mm | 5242915 |
| 202873 | Øjebolt 7106 A2 | Rustfast Stål A2 | M6X40 mm | 5242916 |
| 202874 | Øjebolt 7106 A2 | Rustfast Stål A2 | M6X50 mm | 5242917 |
| 202875 | Øjebolt 7108 A2 | Rustfast Stål A2 | M8X30 mm | 5242919 |
| 202876 | Øjebolt 7108 A2 | Rustfast Stål A2 | M8X50 mm | 5242920 |
| 206083 | Øjebolt 7110 A2 | Rustfast Stål A2 | M6X40 mm | 5242911 |



Stålsøm med messing hovede

| Produkt nr. | Beskrivelse | Materiale/Overflade | mål | TUN nr. |
|-------------|-------------------|-----------------------------|----------|---------|
| 204630 | Stålsøm á 100 stk | Hærdet stål m/messing hoved | 2,0x20mm | |
| 204631 | Stålsøm á 100 stk | Hærdet stål m/messing hoved | 2,0x25mm | |
| 204632 | Stålsøm á 100 stk | Hærdet stål m/messing hoved | 2,0x30mm | |
| 204633 | Stålsøm á 100 stk | Hærdet stål m/messing hoved | 2,0x40mm | |
| 204634 | Stålsøm á 100 stk | Hærdet stål m/messing hoved | 2,0x50mm | |

Glidesøm Nylon 4240

| Produkt nr. | Beskrivelse | Materiale/Overflade | mål | TUN nr. |
|-------------|-----------------------|---------------------|-------|---------|
| 200790 | Glidesøm m/rørfæste | Nylon Natur | 18mm | |
| 200791 | Glidesøm m/rørfæste | Nylon Natur | 22mm | |
| 200792 | Glidesøm m/rørfæste | Nylon Natur | 26mm | |
| 200793 | Glidesøm | Nylon Natur | 14 mm | |
| 200794 | Glidesøm | Nylon Natur | 17 mm | |
| 200795 | Glidesøm | Nylon Natur | 20 mm | |
| 200796 | Glidesøm | Nylon Natur | 22 mm | |
| 200797 | Glidesøm | Nylon Natur | 25 mm | |
| 200993 | Glidesøm Stål | Forniklet Blank | 18 mm | 1434818 |
| 200996 | Glidesøm m nylonskive | Rustfrit Stål A2 | 20 mm | 1434821 |



Hyldeknægt 4250

| Produkt nr. | Beskrivelse | Materiale/Overflade | mål | TUN nr. |
|-------------|-----------------|-----------------------|------------|---------|
| 200539 | Hyldeknægt 4001 | Poleret Messing m.lak | 200x150 mm | 1434793 |
| 200540 | Hyldeknægt 4000 | Poleret Messing m.lak | 260x210 mm | 5817872 |



Skuffeskinne 4320

| Produkt nr. | Beskrivelse | Materiale/Overflade | mål | TUN nr. |
|-------------|------------------------|---------------------|---------------|---------|
| 206360 | Skuffeskinne 185-274MM | Elgalvaniseret | 17X185-274 mm | 1385404 |
| 206361 | Skuffeskinne 250-390MM | Elgalvaniseret | 17X250-390 mm | 1385406 |
| 206362 | Skuffeskinne 315-520MM | Elgalvaniseret | 17X315-520 mm | 1385407 |



Toiletdørås m. markering 1660

| Produkt nr. | Beskrivelse | Materiale/Overflade | mål | TUN EAN nr. |
|-------------|--|--------------------------|-------------|---------------|
| 200203 | Toiletskilt 1682 | Poleret Messing m.lak | | 5242827 |
| 200227 | Toiletskilt 1992 f/boda | Nikkel Satin(mat) | | |
| 200303 | Toiletbesætning 1982 f/Boda | Poleret Messing u.lak | | 1434761 |
| 200304 | Toiletbesætning 1982 f/Boda | Sort | | 1522805 |
| 200318 | Toiletbesætning 1982 f/Boda | Matforkromet (satin) | | 1434764 |
| 201982 | Toilet doorlock M/markering | Poleret Messing m.lak | | 1434857 |
| 201986 | WC lås m/ fri-optaget m/slutblik D.S.B | Poleret Messing u.lak | | |
| 201988 | WC lås m/ fri-optaget m/slutblik D.S.B | Blank Nikkel | | |
| 201968 | WC lås m/ fri-optaget m/slutblik D.S.B til udadgående døre | Sort | | 5704019019682 |
| 201979 | WC lås m/ fri-optaget m/slutblik D.S.B til udadgående døre | Bruneret Messing | | 5704019019798 |
| 201987 | Bøjle t/ WC lås mod. D.S.B | Poleret Messing u.lak | | |
| 201989 | Bøjle t/ WC lås mod. D.S.B | Blank Nikkel | | |
| 204060 | WC lås m/markering 1018 | Poleret Messing u.lak | Ø:57 CC65 | 1522847 |
| 204062 | WC lås m/markering 1018 F/krøb | Poleret Messing u.lak | Ø:57 CC65 | |
| 204063 | WC lås m/markering 1018 F/krøb | Forkromet | Ø:57 CC65 | |
| 204065 | WC lås m/markering 1018 | Forkromet | Ø:57 CC65 | |
| 206861 | Toiletbesætning NIKKEL 1982 | Forniklet Blank | | 1435085 |
| 236152 | Toiletbesætning Rouletteret | Poleret Messing u.lak | Ø:50 CC27 | |
| 236153 | Toiletbesætning Rouletteret | Poleret Messing u.lak | Ø:50 CC30 | |
| 231558 | Toiletbesætning AW Plan SINA M4+bøsning cc38 | Poleret Messing uden lak | Ø50 mm cc38 | |



Skydedørsvrider med markering og skydedørsskål

| Produkt nr. | Beskrivelse | Materiale/Overflade | mål | EAN nr. |
|-------------|-----------------------------------|---------------------|-----|---------------|
| 206472 | Skydedørsskål til Skydedørsvrider | Nikkel Satin(mat) | Ø40 | 5704019064729 |
| 206473 | Skydedørsskål til Skydedørsvrider | Forkromet | Ø40 | 5704019064736 |
| 206474 | Skydedørsskål til Skydedørsvrider | Formessinget | Ø40 | 5704019064743 |
| 206475 | Skydedørsvrider+makering til WC. | Nikkel Satin(mat) | Ø40 | 5704019064750 |
| 206476 | Skydedørsvrider+makering til WC. | Forkromet | Ø40 | 5704019064767 |
| 206477 | Skydedørsvrider+makering til WC. | Formessinget | Ø40 | 5704019064774 |

204055



206463



WC tilbehør 4330

| Produkt nr. | Beskrivelse | Materiale/Overflade | mål | TUN nr. |
|-------------|-----------------------------------|--------------------------------|--------------|---------|
| 204055 | Træk & slip håndtag 90 | Poleret Messing m.lak porcelæn | 105mm | |
| 204056 | Træk & slip håndtag 90 | Forkromet porcelæn | 105mm | |
| 206463 | WC Rulleholder | Hvid Porcelæn | 155 x 111 mm | |
| 206592 | Bags for sanitary bag dispenser | Poleret Messing m.lak | 25 X 50 Stk | |
| 206593 | Dispenser for sanitary bag d-line | Poleret Messing m.lak | 25 X 50 Stk | |

206451



206453



Håndklædekroge i porcelæn

| Produkt nr. | Beskrivelse | Materiale/Overflade | mål | TUN nr. |
|-------------|---|---------------------|-------------|---------|
| 206451 | Håndklædekrog 1 Krog med to skruehuller | Hvid Porcelæn | 30 x 60 mm | |
| 206452 | Håndklædekrog 2 Krog med to skruehuller | Hvid Porcelæn | 30 x 120 mm | |
| 206453 | Håndklædekrog 3 Krog med to skruehuller | Hvid Porcelæn | 30 x 180 mm | |
| 206454 | Håndklædekrog 4 Krog med to skruehuller | Hvid Porcelæn | 30 x 240 mm | |



Snoreholder 4350

| Produkt nr. | Beskrivelse | Materiale/Overflade | mål | TUN nr. |
|-------------|------------------|-----------------------|--------|---------|
| 202236 | Snoreholder | Poleret Messing m.lak | 75 mm | 5242810 |
| 202237 | Snoreholder | Nikkel Satin(mat) | 75 mm | 5242811 |
| 202238 | Snoreholder | Poleret Messing m.lak | 100 mm | 5242812 |
| 202239 | Snoreholder | Nikkel Satin(mat) | 100 mm | 5242813 |
| 204092 | Snoreholder 5026 | Poleret Messing u.lak | 50 mm | 1522858 |
| 204093 | Snoreholder 5026 | Nikkel Satin(mat) | 50 mm | 1522859 |

206285



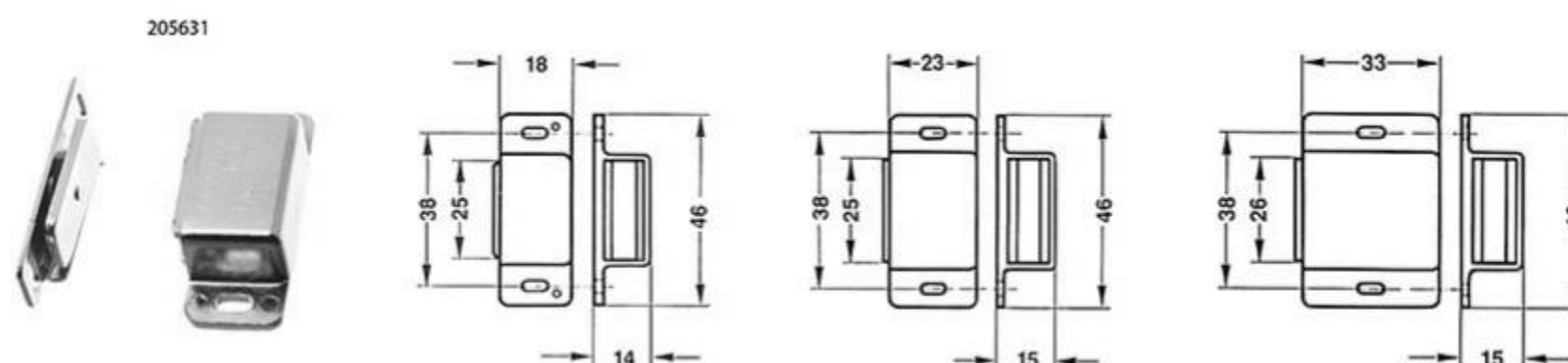
Skabssamleskrue 4300

| Produkt nr. | Beskrivelse | Materiale/Overflade | mål | TUN nr. |
|-------------|-----------------|---------------------|-------------|---------|
| 206285 | Skabssamleskrue | Forniklet Blank | M4x27-38 mm | 1385402 |
| 206365 | Skabssamleskrue | Forniklet Blank | M5X24-38 mm | 1385414 |



Snaplås / Kuglelås / Albue Snaplås 4280

| Produkt nr. | Beskrivelse | Materiale/Overflade | mål | EAN nr. |
|-------------|---------------------------------------|---------------------|------------|---------------|
| 201456 | ⊕ Snaplås Retro Kabinetlås med skruer | Stål Forkromet | Ø35mm | 5704019014564 |
| 201457 | Kejleskrue til Snaplås Retro | Stål Forkromet | Ø13 x 25mm | 5704019014571 |
| 202601 | IGA Nylon Snaplås | Nylon | | 5704019026017 |
| 202639 | ⊕ Albue Snaplås Stor med skruer | Stål Elforsinket | | 5704019026390 |
| 202649 | ⊕ Albue Snaplås Lille med skruer | Stål Elforsinket | | 5704019026499 |
| 202764 | ⊕ Kugle snaplås Dobbelt | Messing | 50x9mm | 5704019027649 |
| 202765 | Kugle snaplås Dobbelt | Messing | 61x11mm | 5704019027656 |
| 202766 | Kugle snaplås Dobbelt | Messing | 44x8mm | 5704019027663 |
| 202767 | Kugle snaplås Dobbelt | Messing | 70x15mm | 5704019027670 |
| 205173 | ⊕ Snaplås Rulle CJ. | Hvid Plast | 30x35mm | 5704019051736 |
| 206770 | ⊕ Snaplås SN GA | Bruneret Metal | 27x32mm | 5704019067706 |



Magnetlås i metal og plast

| Produkt nr. | Beskrivelse | Materiale/Overflade | mål | EAN nr. |
|-------------|-------------------------------|-----------------------|-------------|---------------|
| 205631 | ⊕ Magnetlås 6kg | Metal/Forniklet Blank | 46x18x14 mm | 5704019056311 |
| 205632 | Magnetlås 8kg | Metal/Forniklet Blank | 46x23x15 mm | 5704019056328 |
| 205633 | Magnetlås 11 | Metal/Forniklet Blank | 46x33x15 mm | 5704019056335 |
| 205630 | Slutblik t/Magnetlås 6-8-11kg | Metal/Forniklet Blank | 45x15 mm | 5704019056304 |
| 202676 | Magnetlås 4 Kg m. slutblik | Hvid Plast/Hvid | | 5704019026765 |
| 202677 | Magnetlås 6 Kg m. slutblik | Hvid Plast/Hvid | | 5704019026772 |



Mellemdørlås SINA med indsats til PZ Cylinder inklusiv skruer og to nøgler

| Produkt nr. | Beskrivelse | Materiale/Overflade | mål | TUN nr. |
|-------------|---|--------------------------|------------------|---------|
| 205358 | Mellemdørlås SINA D 55 mm Afrundet stolpe og slutblik, vendbar H-V | Poleret Messing | 235x24 mm CC 72m | |
| 205359 | Mellemdørlås SINA D 55 mm Firkantet stolpe og slutblik, vendbar H-V | Poleret Messing | 235x24 mm CC 72m | |
| 205374 | Mellemdørlås SINA D 70 mm Firkantet stolpe og slutblik, vendbar H-V | Poleret Messing | 235x24 mm CC 72m | |
| 231539 | Indsats Toiletbesætning PZ til SINA | Sort | 8x8 mm | |
| 231558 | Toiletbesætning AW Plan SINA M4+bøsning cc38 | Poleret Messing uden lak | Ø50 mm cc38 | |
| 205464 | Plast indsats til SINA Nr.7-13 pl | | | |
| 205455 | Nøgle T/ Mellemdørlås SINA Nr.5 Fm | | | |
| 205456 | Nøgle T/ Mellemdørlås SINA Nr.6 Fm | | | |
| 205457 | Nøgle T/ Mellemdørlås SINA Nr.7 Fm | | | |
| 205458 | Nøgle T/ Mellemdørlås SINA Nr.8 Fm | | | |
| 205459 | Nøgle T/ Mellemdørlås SINA Nr.9 Fm | | | |
| 205460 | Nøgle T/ Mellemdørlås SINA Nr.10 Fm | | | |
| 205461 | Nøgle T/ Mellemdørlås SINA Nr.11 Fm | | | |
| 205462 | Nøgle T/ Mellemdørlås SINA Nr.12 Fm | | | |
| 205463 | Nøgle T/ Mellemdørlås SINA Nr.13 Fm | | | |



Mellemdørlås som 2014 inklusiv skruer og nøgle

| Produkt nr. | Beskrivelse | Materiale/Overflade | mål | EAN nr. |
|-------------|--|---------------------|-----------|---------------|
| 202673 | Mellemdørlås 2014 inklusiv slutblik, nøgle og skruer | Poleret Messing | 20x149 mm | 5704019026734 |
| 202674 | Slutblik til Mellemdørlås 2014 inklusiv skruer | Poleret Messing | 100x30 mm | 5704019026741 |



Låsestolper og slutblik

| Produkt nr. | Beskrivelse | Materiale/Overflade | mål | EAN nr. |
|-------------|--|-----------------------|-----------------|---------------|
| 235060 | Låsestolpe til modullås Assa 560 | Poleret Messing u.lak | 21 x 225 mm | 5704019350600 |
| 235061 | Låsestolpe til modullås Assa 565 | Poleret Messing u.lak | 21 x 225 mm | 5704019350617 |
| 235062 | Låsestolpe til modullås Assa 8765 | Poleret Messing u.lak | 21 x 225 mm | 5704019350624 |
| 235063 | Låsestolpe til ombygning af Ruko 245 | Poleret Messing u.lak | 230 x 25 mm | 5704019350631 |
| 235064 | Låsestolpe til ombygning af Ruko 250 | Poleret Messing u.lak | 230 x 25 mm | 5704019350648 |
| 235067 | Låsestolpe 250 Ruko f/ombygning 565 | Poleret Messing u.lak | 25x230 mm | 5704019350679 |
| 202674 | Slutblik til 2014 lås | Poleret Messing u.lak | 100 x 30 mm | 5704019026741 |
| 205674 | Slutblik til 2014 lås | Mat Messing u.lak | 100 x 30 mm | 5704019026741 |
| 205318 | Slutblik til 2014 lås | Poleret Messing u.lak | 85 x 30 mm | 5704019053181 |
| 235320 | Slutblik T/565 | Poleret Messing u.lak | 35 x 135 mm | 5704019353205 |
| 235321 | Slutblik T/565 | Poleret Messing u.lak | 40 x 135 mm | 5704019353212 |
| 235322 | Slutblik Fix 5145 kolveblik til stanglås | Poleret Messing u.lak | 40 x 60 mm | 5704019353229 |
| 235336 | Slutblik 565 Assa | Poleret Messing u.lak | 36 x 150 x 2 mm | 5704019353366 |
| 235337 | Slutblik 8765 Assa | Poleret Messing u.lak | 40 x 200 x 3 mm | 5704019353373 |
| 235338 | Slutblik DIN SINA Højre | Poleret Messing u.lak | 25 x 190 x 2 mm | 5704019353380 |
| 235339 | Slutblik DIN SINA Venstre | Poleret Messing u.lak | 25 x 190 x 2 mm | 5704019353397 |



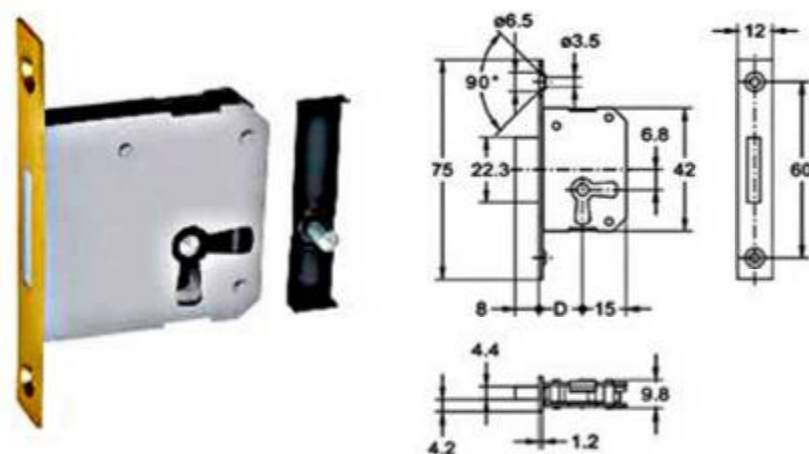
Hagemøbellåse og kasselåse 3460

| Produkt nr. | Beskrivelse | Materiale/Overflade | mål | TUN nr. |
|-------------|--------------------------------|---------------------|-------|---------|
| 201970 | Kassemøbellås M42 | Messing | 20 mm | 5653325 |
| 201971 | Kassemøbellås M42 | Messing | 30 mm | 5653326 |
| 201972 | Kassemøbellås M42 | Messing | 40 mm | 5653327 |
| 201974 | Hagemøbellås 59t Venstre | Messing | 25 mm | 5653328 |
| 201975 | Hagemøbellås 59t Højre | Messing | 25 mm | 5653329 |
| 201978 | Møbellås Slutblik til møbellås | Forniklet Blank | | |
| 201980 | Skrin Møbellås 76 | Forniklet Blank | 25 mm | 5653330 |
| 201981 | Skrin Møbellås 76 | Forniklet Blank | 30 mm | 5653331 |



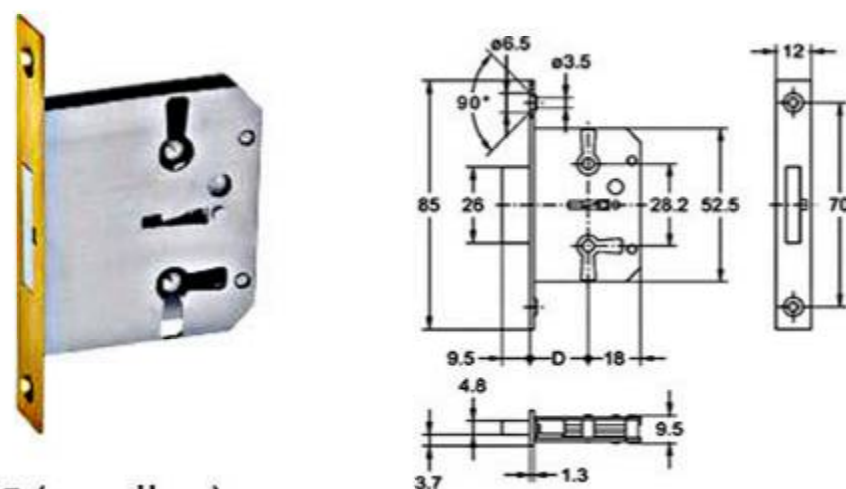
Møbellås M26 3470

| Produkt nr. | Beskrivelse | Materiale/Overflade | mål | TUN nr. |
|-------------|----------------------|---------------------|-------|---------|
| 201950 | Møbellås M26 Venstre | Messing | 20 mm | 5653306 |
| 201951 | Møbellås M26 Højre | Messing | 20 mm | 5653307 |
| 201952 | Møbellås M26 Venstre | Messing | 25 mm | 5653309 |
| 201953 | Møbellås M26 Højre | Messing | 25 mm | 5653310 |
| 201954 | Møbellås M26 Venstre | Messing | 30 mm | 5653311 |
| 201955 | Møbellås M26 Højre | Messing | 30 mm | 5653312 |
| 201956 | Møbellås M26 Venstre | Messing | 35 mm | 5653313 |
| 201957 | Møbellås M26 Højre | Messing | 35 mm | 5653314 |
| 201958 | Møbellås M26 Venstre | Messing | 40 mm | 5653315 |
| 201959 | Møbellås M26 Højre | Messing | 40 mm | 5653317 |
| 201960 | Møbellås M26 Venstre | Messing | 50 mm | 5653318 |
| 201961 | Møbellås M26 Højre | Messing | 50 mm | 5653319 |
| 201962 | Møbellås M26 Venstre | Messing | 60 mm | 5653320 |
| 201963 | Møbellås M26 Højre | Messing | 60 mm | 5653321 |
| 201965 | Møbellås M26 Højre | Messing | 70 mm | 5653322 |
| 201967 | Møbellås M26 Højre | Messing | 80 mm | 5653323 |



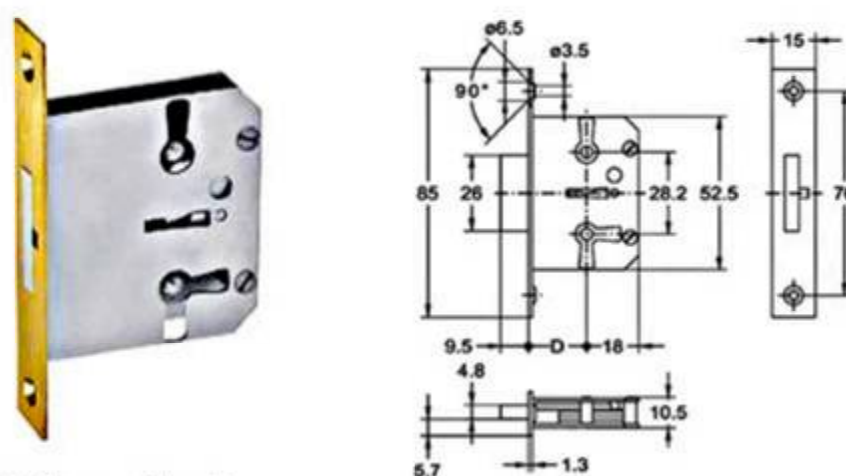
Møbellås 663 (vendbar)

| Produkt nr. | Beskrivelse | Materiale/Overflade | mål | TUN nr. |
|-------------|--|----------------------------|----------|---------|
| 203901 | Møbellås 663 Dornmål-15mm H+V incl Nøgle | Mat Messing Elgalvaniseret | S12x75mm | |
| 203902 | Møbellås 663 Dornmål-20mm H+V incl Nøgle | Mat Messing Elgalvaniseret | S12x75mm | |
| 203903 | Møbellås 663 Dornmål-25mm H+V incl Nøgle | Mat Messing Elgalvaniseret | S12x75mm | |
| 203904 | Møbellås 663 Dornmål-30mm H+V incl Nøgle | Mat Messing Elgalvaniseret | S12x75mm | |
| 203905 | Møbellås 663 Dornmål-35mm H+V incl Nøgle | Mat Messing Elgalvaniseret | S12x75mm | |
| 203906 | Møbellås 663 Dornmål-40mm H+V incl Nøgle | Mat Messing Elgalvaniseret | S12x75mm | |



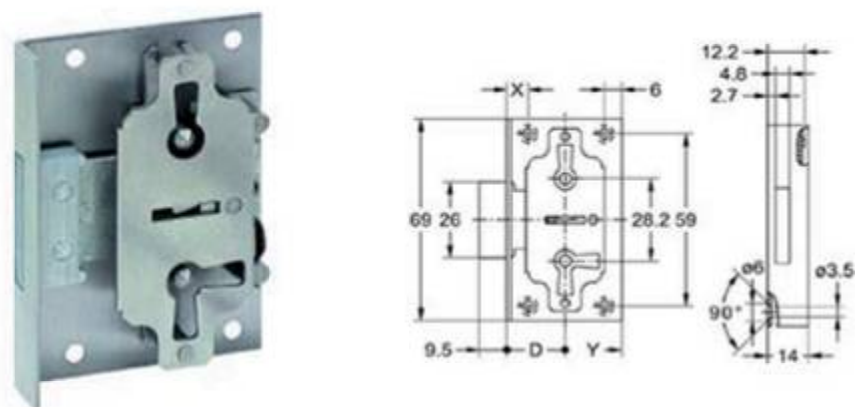
Møbellås 665 (vendbar)

| Produkt nr. | Beskrivelse | Materiale/Overflade | mål | TUN nr. |
|-------------|--|----------------------------|-------------|---------|
| 203911 | Møbellås 665 Dornmål-15mm H+V incl Nøgle | Mat Messing Elgalvaniseret | S 12 x 85mm | |
| 203912 | Møbellås 665 Dornmål-20mm H+V incl Nøgle | Mat Messing Elgalvaniseret | S 12 x 85mm | |
| 203913 | Møbellås 665 Dornmål-25mm H+V incl Nøgle | Mat Messing Elgalvaniseret | S 12 x 85mm | |
| 203914 | Møbellås 665 Dornmål-30mm H+V incl Nøgle | Mat Messing Elgalvaniseret | S 12 x 85mm | |
| 203915 | Møbellås 665 Dornmål-35mm H+V incl Nøgle | Mat Messing Elgalvaniseret | S 12 x 85mm | |
| 203916 | Møbellås 665 Dornmål-40mm H+V incl Nøgle | Mat Messing Elgalvaniseret | S 12 x 85mm | |



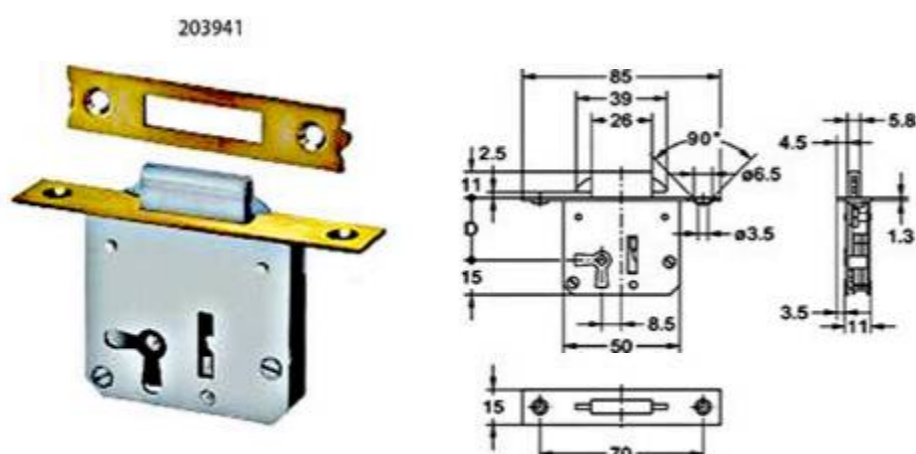
Møbellås 667 (vendbar)

| Produkt nr. | Beskrivelse | Materiale/Overflade | mål | TUN nr. |
|-------------|--|----------------------------|-------------|---------|
| 203921 | Møbellås 667 Dornmål-15mm H+V incl Nøgle | Mat Messing Elgalvaniseret | S 15 x 85mm | |
| 203922 | Møbellås 667 Dornmål-20mm H+V incl Nøgle | Mat Messing Elgalvaniseret | S 15 x 85mm | |
| 203923 | Møbellås 667 Dornmål-25mm H+V incl Nøgle | Mat Messing Elgalvaniseret | S 15 x 85mm | |
| 203924 | Møbellås 667 Dornmål-30mm H+V incl Nøgle | Mat Messing Elgalvaniseret | S 15 x 85mm | |
| 203925 | Møbellås 667 Dornmål-35mm H+V incl Nøgle | Mat Messing Elgalvaniseret | S 15 x 85mm | |
| 203926 | Møbellås 667 Dornmål-40mm H+V incl Nøgle | Mat Messing Elgalvaniseret | S 15 x 85mm | |



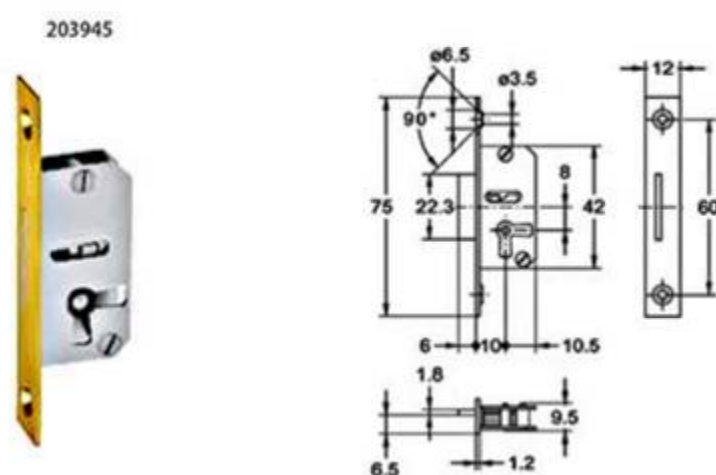
Møbellås Plade 611 (vendbar)

| Produkt nr. | Beskrivelse | Materiale/Overflade | mål | TUN nr. |
|-------------|--|---------------------|----------|---------|
| 203931 | Møbellås Plade 611 Dornmål-15mm H+V incl Nøgle | Stål | S12x75mm | |
| 203932 | Møbellås Plade 611 Dornmål-20mm H+V incl Nøgle | Stål | 69x14mm | |
| 203933 | Møbellås Plade 611 Dornmål-25mm H+V incl Nøgle | Stål | 69x14mm | |
| 203934 | Møbellås Plade 611 Dornmål-30mm H+V incl Nøgle | Stål | 69x14mm | |
| 203935 | Møbellås Plade 611 Dornmål-35mm H+V incl Nøgle | Stål | 69x14mm | |
| 203936 | Møbellås Plade 611 Dornmål-40mm H+V incl Nøgle | Stål | 69x14mm | |



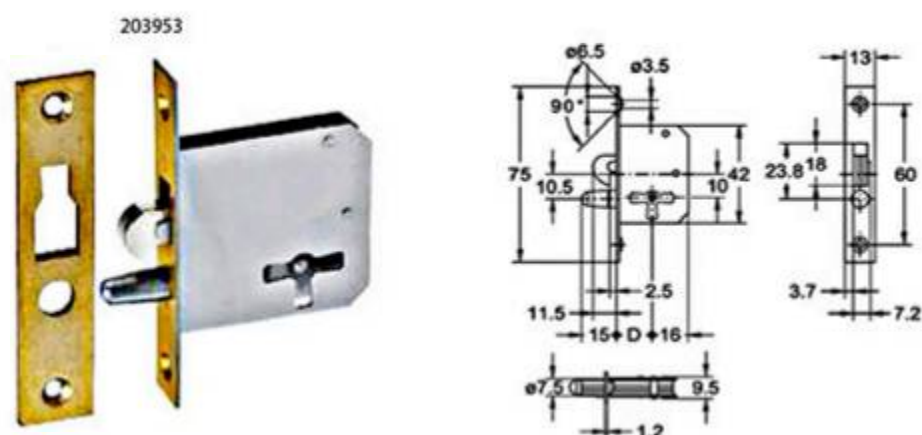
Møbellås Museøre 2131

| Produkt nr. | Beskrivelse | Materiale/Overflade | mål | TUN nr. |
|-------------|---|----------------------------|-------------|---------|
| 203941 | Møbellås Museøre 2131 Dornmål-25mm H incl Nøgle | Mat Messing Elgalvaniseret | S 15 x 85mm | |
| 203942 | Møbellås Museøre 2131 Dornmål-25mm V incl Nøgle | Mat Messing Elgalvaniseret | S 15 x 85mm | |



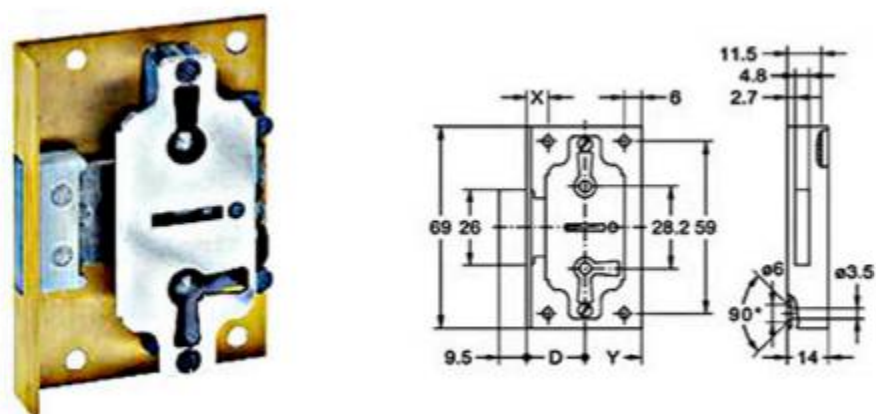
Møbellås 1980

| Produkt nr. | Beskrivelse | Materiale/Overflade | mål | TUN nr. |
|-------------|---|----------------------------|----------|---------|
| 203945 | Møbellås 1980 Dornmål-10mm H incl Nøgle | Mat Messing Elgalvaniseret | S12x75mm | |
| 203946 | Møbellås 1980 Dornmål-10mm V incl Nøgle | Mat Messing Elgalvaniseret | S12x75mm | |



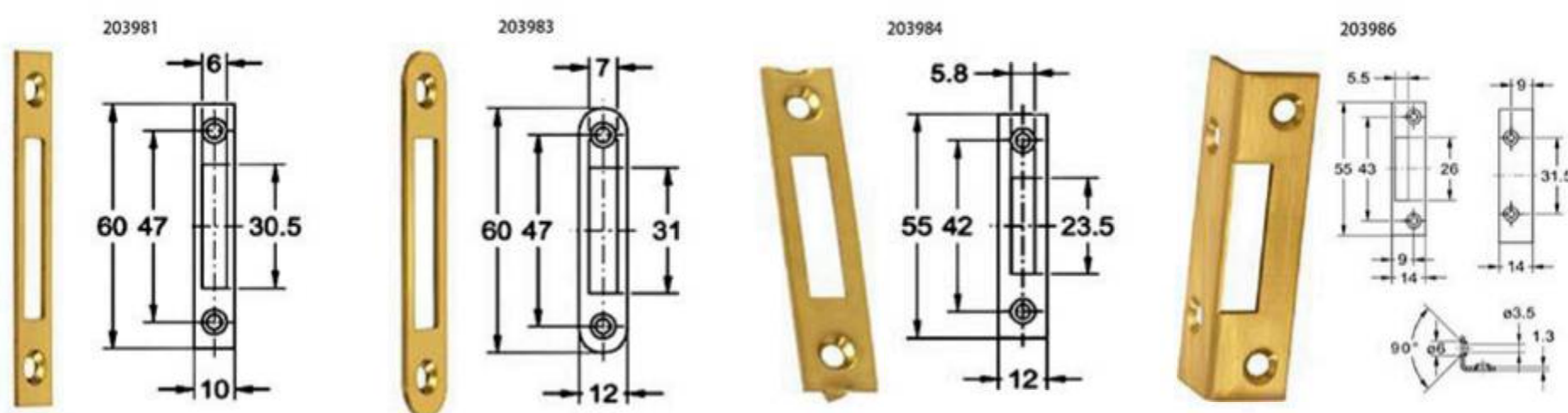
Møbellås Jalousi 2212

| Produkt nr. | Beskrivelse | Materiale/Overflade | mål | TUN nr. |
|-------------|---|----------------------------|-----------|---------|
| 203950 | Møbellås Jalousi 2212 Dornmål-30mm H incl Nøgle | Mat Messing Elgalvaniseret | S 75x13mm | |
| 203951 | Møbellås Jalousi 2173 Dornmål-20mm H incl Nøgle | Mat Messing Elgalvaniseret | S 90x14mm | |
| 203952 | Møbellås Jalousi 2173 Dornmål-20mm V incl Nøgle | Mat Messing Elgalvaniseret | S 90x14mm | |
| 203953 | Møbellås Jalousi 2173 Dornmål-25mm H incl Nøgle | Mat Messing Elgalvaniseret | S 90x14mm | |
| 203954 | Møbellås Jalousi 2173 Dornmål-25mm V incl Nøgle | Mat Messing Elgalvaniseret | S 90x14mm | |
| 203955 | Møbellås Jalousi 2173 Dornmål-25mm H incl Nøgle | Mat Messing Elgalvaniseret | S 90x14mm | |
| 203956 | Møbellås Jalousi 2173 Dornmål-30mm V incl Nøgle | Mat Messing Elgalvaniseret | S 90x14mm | |



Møbellås Plade 619 (vendbar)

| Produkt nr. | Beskrivelse | Materiale/Overflade | mål | TUN nr. |
|-------------|--|---------------------|------------|---------|
| 203961 | Møbellås Plade 619 Dornmål-15mm H+V incl Nøgle | Mat Messing | S14 x 69mm | |
| 203962 | Møbellås Plade 619 Dornmål-20mm H+V incl Nøgle | Mat Messing | S14 x 69mm | |
| 203963 | Møbellås Plade 619 Dornmål-25mm H+V incl Nøgle | Mat Messing | S14 x 69mm | |
| 203964 | Møbellås Plade 619 Dornmål-30mm H+V incl Nøgle | Mat Messing | S14 x 69mm | |
| 203965 | Møbellås Plade 619 Dornmål-40mm H+V incl Nøgle | Mat Messing | S14 x 69mm | |



Møbellås Slutblik

| Produkt nr. | Beskrivelse | Materiale/Overflade | mål | TUN nr. |
|-------------|---------------------------------------|---------------------|-----------------|---------|
| 203981 | Møbellås Slutblik 2551 Skarpe Hjørner | Mat Messing | 60 x 10mm | |
| 203982 | Møbellås Slutblik 2556 Skarpe Hjørner | Mat Messing | 60 x 12mm | |
| 203983 | Møbellås Slutblik 2574 Runde Hjørner | Mat Messing | 60 x 12mm | |
| 203984 | Møbellås Slutblik 2584 Skarpe Hjørner | Mat Messing | 55 x 12mm | |
| 203985 | Møbellås Slutblik 2585 Skarpe Hjørner | Mat Messing | 69 x 15mm | |
| 203986 | Møbellås Slutblik 2591 Vinkel | Mat Messing | 55 x 14 x 14 mm | |
| 203987 | Møbellås Slutblik 2596 Vinkel | Mat Messing | 63 x 14 x 14 mm | |

201406



Møbelnøgle 16, 17 3390

| Produkt nr. | Beskrivelse | Materiale/Overflade | mål | TUN nr. |
|-------------|---------------------|----------------------------|-----|---------|
| 201405 | Møbelnøgle 16 | Poleret Messing m.lak | | 5818014 |
| 201406 | Møbelnøgle 16 | Messing Antik(slidt) m.lak | | 5818015 |
| 201407 | Møbelnøgle 16 Nute2 | Poleret Messing m.lak | | 5242466 |
| 201408 | Møbelnøgle 16 Nute4 | Poleret Messing m.lak | | 5242467 |
| 201412 | Møbelnøgle 16 Nute2 | Messing Antik(slidt) m.lak | | 5242456 |
| 201413 | Møbelnøgle 16 Nute4 | Messing Antik(slidt) m.lak | | 5242455 |

201425



201431



Møbelnøgle 30, 32, 33 3410

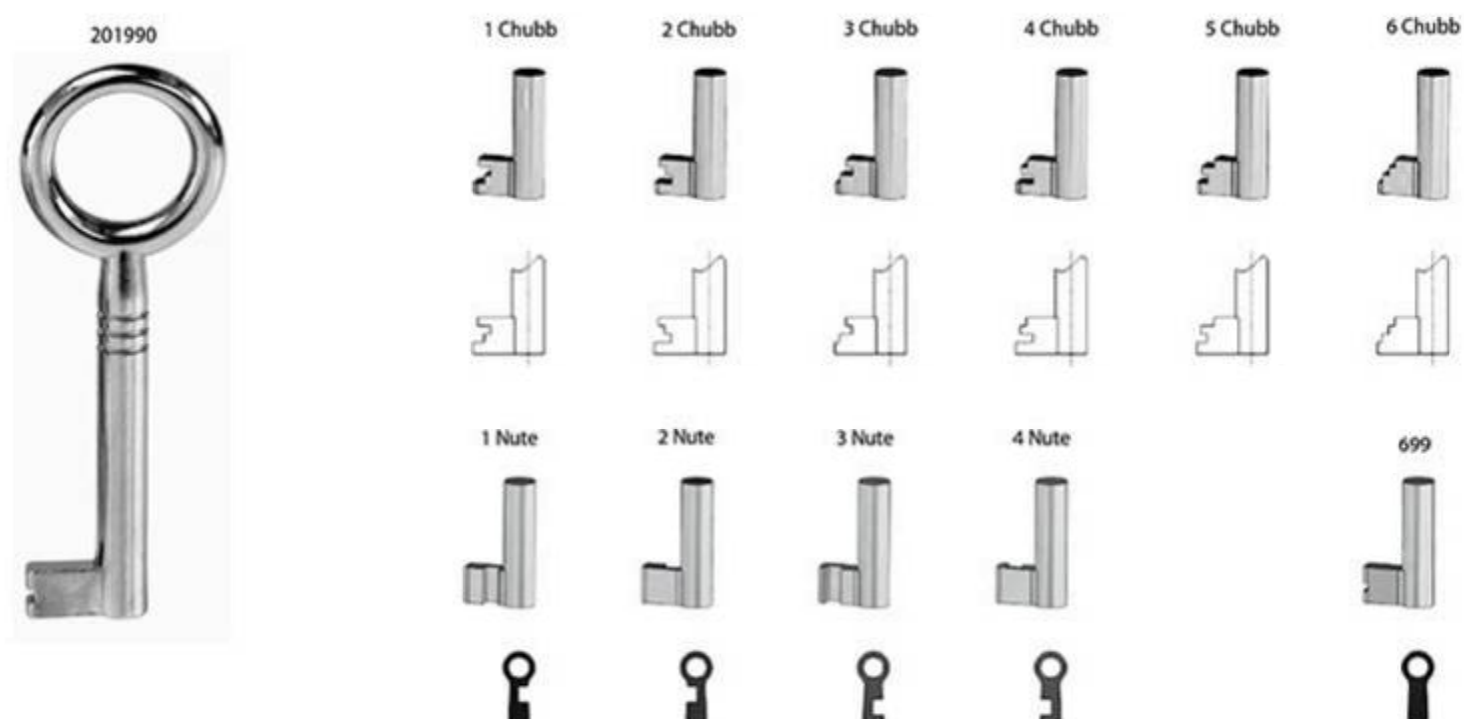
| Produkt nr. | Beskrivelse | Materiale/Overflade | mål | TUN nr. |
|-------------|---------------------|----------------------------|-----|---------|
| 201425 | Møbelnøgle 30 | Poleret Messing m.lak | | 5818022 |
| 201426 | Møbelnøgle 30 | Messing Antik(slidt) m.lak | | 5818023 |
| 201427 | Møbelnøgle 33 Nute2 | Poleret Messing m.lak | | 5653304 |
| 201428 | Møbelnøgle 33 Nute4 | Poleret Messing m.lak | | 5653305 |
| 201430 | Møbelnøgle 33 | Poleret Messing m.lak | | 5818024 |
| 201431 | Møbelnøgle 33 | Messing Antik(slidt) m.lak | | 5818025 |

201461



Nøgle m/pind 17 3430

| Produkt nr. | Beskrivelse | Materiale/Overflade | mål | TUN nr. |
|-------------|------------------|-----------------------|-----|---------|
| 201461 | Nøgle 17p m/pind | Poleret Messing m.lak | | 5241924 |



Møbelnøgler Zamak 3380

| Produkt nr. | Beskrivelse | Materiale/Overflade | mål | TUN nr. |
|-------------|---------------------|-----------------------|-----------|---------|
| 201471 | Møbel Nøgle 1 Chubb | Zamak Forniklet Blank | Ø6,0 ø4,1 | 5241836 |
| 201472 | Møbel Nøgle 2 Chubb | Zamak Forniklet Blank | Ø6,0 ø4,1 | 5241837 |
| 201473 | Møbel Nøgle 3 Chubb | Zamak Forniklet Blank | Ø6,0 ø4,1 | 5241838 |
| 201474 | Møbel Nøgle 4 Chubb | Zamak Forniklet Blank | Ø6,0 ø4,1 | 5241839 |
| 201475 | Møbel Nøgle 5 Chubb | Zamak Forniklet Blank | Ø6,0 ø4,1 | 5241841 |
| 201476 | Møbel Nøgle 6 Chubb | Zamak Forniklet Blank | Ø6,0 ø4,1 | 5241840 |
| 201990 | Møbelnøgle 699 | Zamak Forniklet Blank | Ø6,0 ø4,1 | 5653333 |
| 206331 | Møbelnøgle 1 Nute | Zamak Forniklet Blank | Ø6,0 ø4,1 | 1434952 |
| 206332 | Møbelnøgle 2 Nute | Zamak Forniklet Blank | Ø6,0 ø4,1 | 1323356 |
| 206333 | Møbelnøgle 3 Nute | Zamak Forniklet Blank | Ø6,0 ø4,1 | 1434954 |
| 206334 | Møbelnøgle 4 Nute | Zamak Forniklet Blank | Ø6,0 ø4,1 | 1323358 |

204110



206985



Sikkerhedsbøjle 4400

| Produkt nr. | Beskrivelse | Materiale/Overflade | mål | TUN EAN nr. |
|-------------|----------------------|-----------------------|--------|---------------|
| 204110 | Sikkerhedsbøjle 1005 | Poleret Messing m.lak | 105 mm | 1522866 |
| 206985 | Sikkerhedsbøjle Kr | Forkromet | 110 mm | 5704019069854 |

206794



Hængelåsoverfald 4470

| Produkt nr. | Beskrivelse | Materiale/Overflade | mål | EAN nr. |
|-------------|------------------|-----------------------|-----------|---------------|
| 206793 | Hængelåsoverfald | Poleret Messing m.lak | 76x25 mm | 5704019067935 |
| 206794 | Hængelåsoverfald | Poleret Messing m.lak | 102x32 mm | 5704019067942 |

206914



206934



Nøgleboks

| Produkt nr. | Beskrivelse | Materiale/Overflade | mål | EAN nr. |
|-------------|---------------------------|---------------------|-----|---------------|
| 206914 | Nøgleboks 787 med kode | Sort | | 5704019069144 |
| 206934 | Nøgleboks 767 med tryknap | Sort | | 5704019069342 |

203314



Karabinhage / Nøglering 4130

| Produkt nr. | Beskrivelse | Materiale/Overflade | mål | TUN nr. |
|-------------|-------------------|-----------------------|------------|---------|
| 202285 | Karabinhage 5095 | Poleret Messing m.lak | 55mm | |
| 202480 | Karabinhage 5093 | Poleret Messing m.lak | 85 mm | 5818251 |
| 203310 | Nøglering N2851 | Forkromet | ø7Xø10 mm | 5818493 |
| 203311 | Nøglering N2851 | Forkromet | ø11Xø14 mm | 5818494 |
| 203312 | Nøglering N2851 | Forkromet | ø13Xø16 mm | 5818495 |
| 203313 | Nøglering N2851 | Forkromet | ø16Xø20 mm | 5818496 |
| 203314 | Nøglering N2851 | Forkromet | ø20Xø25 mm | 5818497 |
| 203315 | Nøglering N2851 | Forkromet | ø25Xø30 mm | 5818498 |
| 203316 | Nøglering N2851 | Forkromet | ø34Xø38 mm | 5818499 |
| 203330 | Nøglering N2850 2 | Rustfast Stål A2 | | 5818501 |
| 205075 | Nøglemærkeplade | Poleret Messing m.lak | Ø27X1 mm | 5818058 |

206560

206561

206562

206563



Nøglemarkering, Plastikkappe 4140

| Produkt nr. | Beskrivelse | Materiale/Overflade | mål | TUN nr. |
|-------------|--------------------------------------|-----------------------|---------------|---------|
| 206560 | Nøglemarkering Ring 6 stift 8 Faver | Poleret Messing m.lak | 160 stk disi. | |
| 206561 | Nøglemarkering Ring 5 stift 8 Faver | Poleret Messing m.lak | 200 stk disi. | |
| 206562 | Nøglemarkering Kappe 5 stift 8 Faver | Poleret Messing m.lak | 200 stk disi. | |
| 206563 | Nøglemarkering Kappe 6 stift 8 Faver | Poleret Messing m.lak | 160 stk disi. | |

205154



Dørspion US Fireproof 4390

| Produkt nr. | Beskrivelse | Materiale/Overflade | mål | TUN EAN nr. |
|-------------|-------------------------|---------------------|-------------|---------------|
| 205154 | Dørspion US Fireproof | Sort metal | Ø14 39-73mm | 5704019051545 |
| 206907 | Dørspion 2200 Dækskive | Forniklet Blank | | |
| 206908 | Dørspion 2200 Dækskive | Formessinget | | 1435110 |
| 206909 | Dørspion 2200 forlænger | Forniklet Blank | | |

207055



207053



207052



Skaktnøgle, Skaktlås, Lucky Mouse 4310

| Produkt nr. | Beskrivelse | Materiale/Overflade | mål | TUN nr. |
|-------------|-----------------------------|--------------------------|-----|---------|
| 207052 | Musefælde Lucky Mouse | Messing Satin(mat) m.lak | | 1385424 |
| 207053 | Skaktlås T til firkantnøgle | Messing | | |
| 207055 | Skaktnøgle T model | Alu | | 1435130 |



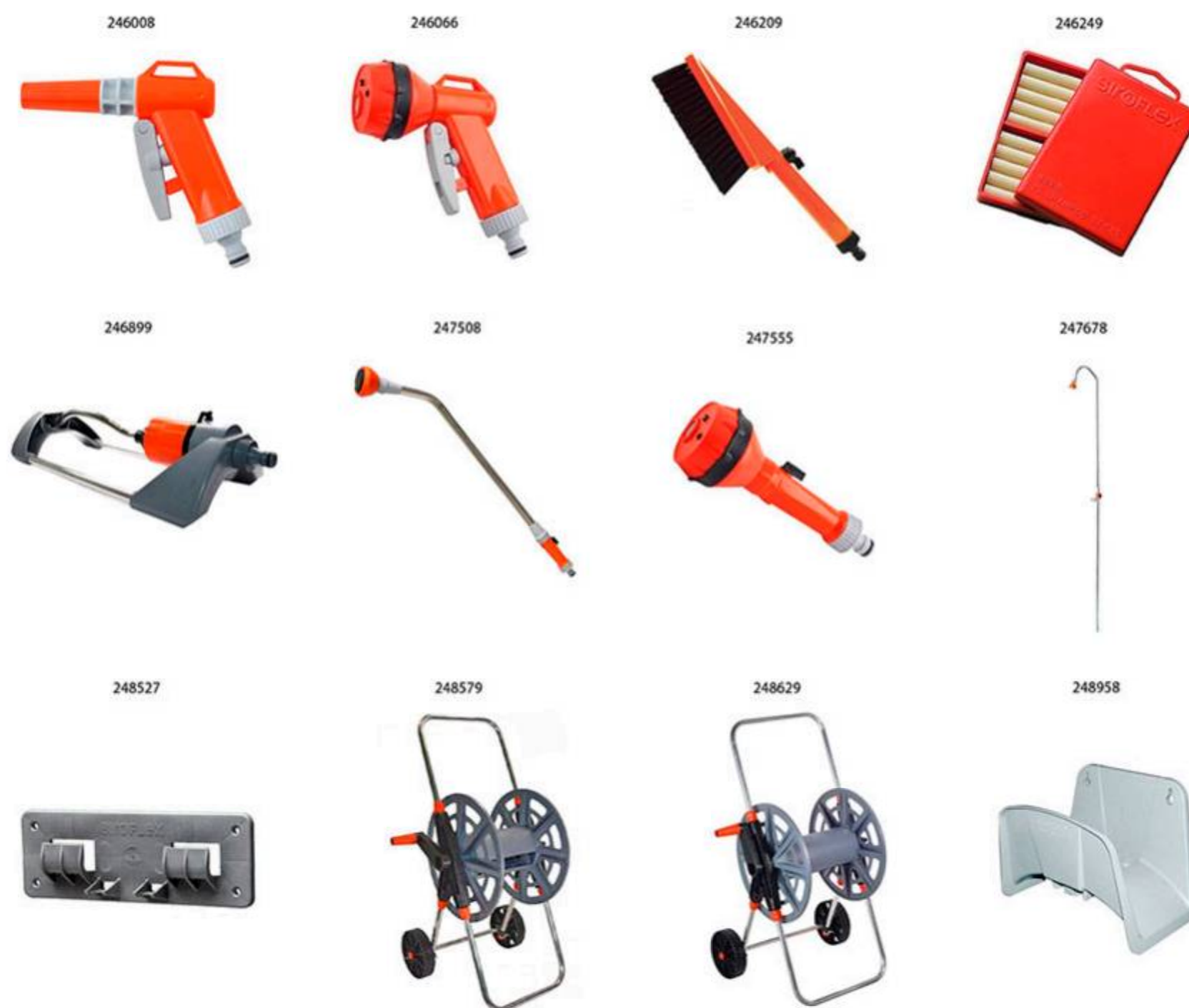
SIROFLEX, stophaner, nippler og Y-stykker

| Produkt nr. | Beskrivelse | Materiale/Overflade | mål | TUN nr. |
|-------------|---|---------------------|---------------|---------|
| 242348 | Armeret slange med quick connect 4234* | | Ø14x19 (1/2") | |
| 243208 | Stophane med gevind Indv-udv. 4320* | | 3/4" | |
| 243209 | Stophane med gevind Indv-udv. 4320 | | 3/4" | |
| 243308 | Hanestykke med nippel indv+nippel 4330* | | 3/4" | |
| 244008 | Hanenippel med gevind indvendig 4400* | | 3/4" | |
| 244009 | Hanenippel med gevind indvendig 4400/S | | 3/4" | |
| 244018 | Hanenippel med gevind indvendig 4401* | | 1/2" | |
| 244019 | Hanenippel med gevind indvendig 4401/S | | 1/2" | |
| 244028 | Hanenippel med gevind indvendig 4402* | | 1" | |
| 244058 | Hanenippel med gevind indvendig 4405* | | 22x1m | |
| 244059 | Hanenippel med gevind indvendig 4405/S | | 22x1m | |
| 244108 | Hanenippel med gevind 4410* | | 3/4" | |
| 244118 | Hanenippel med gevind 4411* | | 1/2" | |
| 244258 | Nippel til slange 4425* | | 1/2" | |
| 244259 | Nippel til slange 4425/S | | 1/2" | |
| 244268 | Nippel til slange 4426* | | 3/4" | |
| 244269 | Nippel til slange 4426/S | | 3/4" | |
| 244308 | Dobbelt nippel 4430* | | | |
| 244309 | Dobbelt nippel 4430/S | | | |
| 244318 | Y-stykke med 3 nippler 4431* | | | |
| 244319 | Y-stykke med 3 nippler 4431/S | | | |
| 244351 | Y-stykke med 2 haner 3 nippler 4435/1* | | | |
| 244352 | Y-stykke med 2 haner 3 nippler 4435/2 | | | |
| 244368 | Y-stykke med 3 slangetilslutninger 4436* | | Ø 20 1/2" | |
| 244371 | Y-stykke med 2 haner og quick connect 4437/1* | | | |
| 244378 | Y-stykke med 2 haner og quick connect 4437* | | | |
| 244508 | Kopling til slange 4450* | | 1/2" | |
| 244509 | Kopling til slange 4450/S | | 1/2" | |
| 244516 | Kopling til slange med stop 4451/E | | 1/2" | |
| 244518 | Kopling til slange med stop Budget 4451* | | 1/2" | |



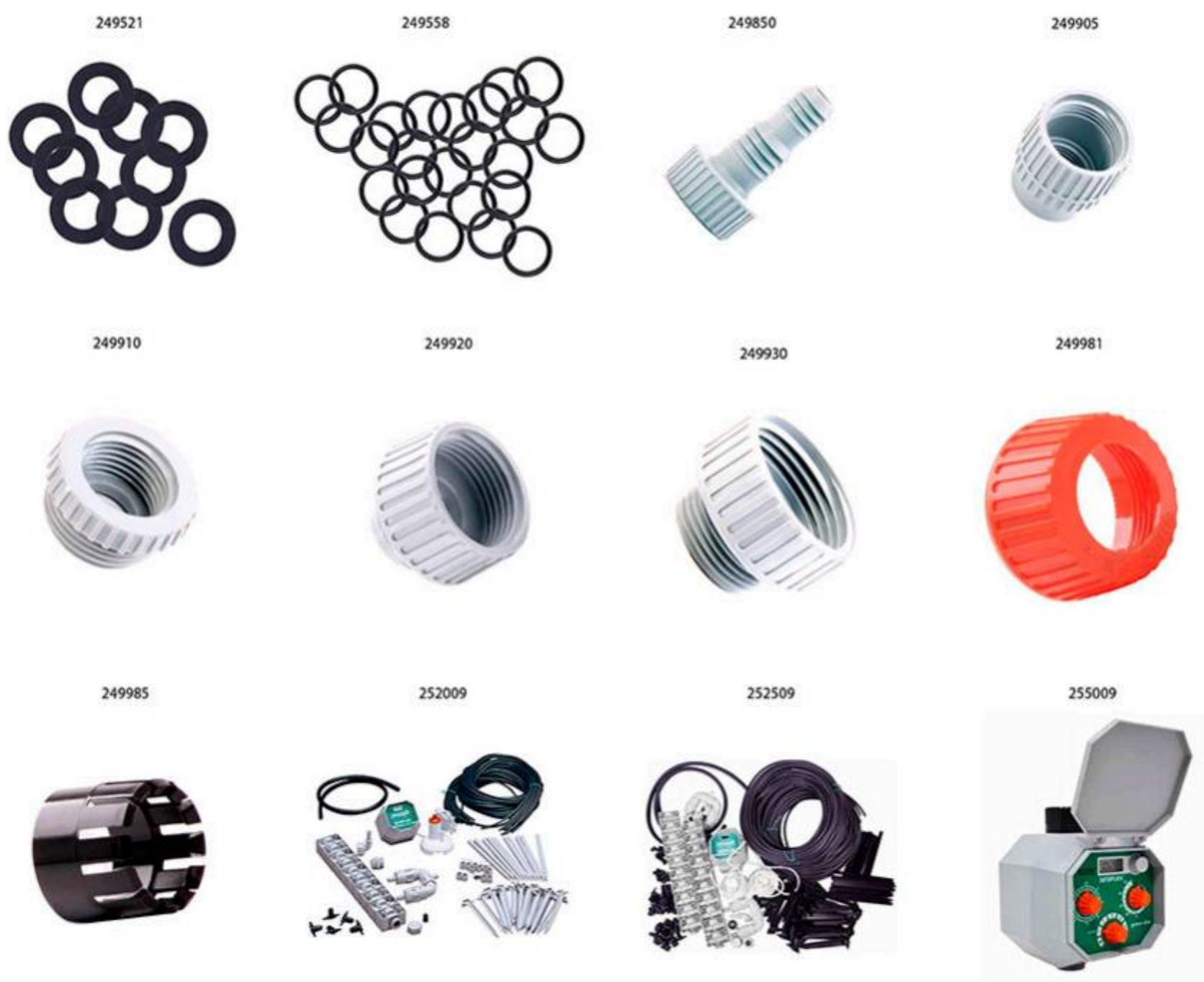
SIROFLEX, kopligner, slange samlere, trippelhane, strålerør og sprinklere

| Produkt nr. | Beskrivelse | Materiale/Overflade | mål | TUN nr. |
|-------------|---|---------------------|-----------|---------|
| 244558 | Kopling til slange 4455* | | 3/4" | |
| 244559 | Kopling til slange 4455/S | | 3/4" | |
| 244568 | Kopling til slange med stop 4456* | | 3/4" | |
| 244608 | Kopling udvendigt gevind 4460* | | 3/4" | |
| 244618 | Kopling udvendigt gevind 4461* | | 1/2" | |
| 244658 | Kopling indvendigt gevind 4465* | | 3/4" | |
| 244659 | Kopling indvendigt gevind 4465/S | | 3/4" | |
| 244661 | Kopling indvendigt forkromet gevind 4466/1 | | 1/2" | |
| 244668 | Kopling indvendigt forkromet gevind 4466* | | 1/2" | |
| 244669 | Kopling udvendigt gevind 4466/S | | 1/2" | |
| 244808 | Slange samler 4480* | | 1/2"-1/2" | |
| 244818 | Slange samler 4481* | | 3/4"-3/4" | |
| 244858 | Slange samler 4485* | | 1/2"-3/4" | |
| 245208 | Trippel hane med indvendigt gevind 4520* | | 3/4" | |
| 245508 | Strålerør nippel 4550* | | | |
| 245751 | Sprinkler på spyd 4575/1* | | | |
| 245758 | Sprinkler på spyd 360 grader med nippel 4575* | | | |
| 245858 | Rotor vander på spyd med nippel 4585* | | | |
| 245908 | Mobil sprinklerarm på spyd til slange 4590* | | | |
| 245958 | Puls vander på spyd med nippel 4595* | | | |



SIROFLEX, brusepistoler, vippevandere, havebruser og slangevogne

| Produkt nr. | Beskrivelse | Materiale/Overflade | mål | TUN nr. |
|-------------|---|---------------------|-----------|---------|
| 246008 | Brusepistol med nippel 4600* | | | |
| 246009 | Brusepistol med nippel 4600/S | | | |
| 246055 | Brusepistol med flere instillinger 4605/S* | | | |
| 246058 | Brusepistol med flere instillinger 4605* | | | |
| 246059 | Brusepistol standard model med nippel 4605/S | | | |
| 246066 | Multispraypistol med nippel 4606/5S | | | |
| 246209 | Vaskebørste med hane og nippel 4620/S | | | |
| 246249 | Shampoo 10 stk. stiks 4624/S | | | |
| 246899 | Vippevander 15 huls, 4 bar/56 psi, 35 m ² 4689* | Alu | | |
| 246909 | Vippevander 19 huls, 4 bar/56 psi, 35 m ² 4690* | Alu | | |
| 246919 | Vippevander 15 huls, 4 bar/56 psi, oscillerende spray 4691* | ABS plast | | |
| 246928 | Vippevander 19 huls, 4 bar/56 psi, oscillerende spray 4692* | ABS plast | | |
| 247401 | Display 4740/1 | | 50x40 cm | |
| 247505 | Havebruser, lang ampelvander med hane 4750/S* | | 70 cm | |
| 247508 | Havebruser, lang ampelvander med hane 4750* | | 70 cm | |
| 247555 | Multifunktion sprøjtepistol med hane c 4755/S* | | | |
| 247678 | Havebruser med hane og svirvel s 4767* | | | |
| 248527 | Ophæng for slangerulle 4852/7 | | | |
| 248529 | Slangerulle 50 m 1/2" | | 50 m 1/2" | |
| 248579 | Slangevogn 50 m 1/2" 4857* | | 50 m 1/2" | |
| 248629 | Slangevogn 70 m 1/2" 4862* | | 70 m 1/2" | |
| 248951 | Slangeholder 4895/1* | Hvid | | |
| 248958 | Slangeholder 4895* | Grå | | |



SIROFLEX, pakninger, o-ringe, adaptere og vandingsystemer

| Produkt nr. | Beskrivelse | Materiale/Overflade | mål | TUN nr. |
|-------------|--|---------------------|-------------|---------|
| 249521 | ⊕ Pakning 1000 stk 4952/1 | | 1/2" | |
| 249531 | Pakning 1000 stk 4953/1 | | 3/4" | |
| 249558 | ⊕ O-ringe 25 stk 4955* | | | |
| 249559 | O-ringe 25 stk 4955/S | | | |
| 249850 | ⊕ Slangespids med indvendigt gevind 1/2" + 3/4" 4985 | | 1/2" + 3/4" | |
| 249880 | Adaptor 22x1M hanstik til 24x1M hanstik 4988 | | | |
| 249905 | ⊕ Adaptor 3/4" hunstik til 1/2" hunstik 4990 | | 3/4" - 1/2" | |
| 249910 | ⊕ Adaptor 3/4" hanstik til 1/2" hunstik 4991 | | 3/4" - 1/2" | |
| 249920 | ⊕ Adaptor 3/4" hunstik til 1/2" hanstik 4992 | | 3/4" - 1/2" | |
| 249930 | ⊕ Adaptor 1" hunstik til 3/4" hanstik 4993 | | 1" - 3/4" | |
| 249940 | Adaptor 1" hunstik til 1/2" hanstik 4994 | | 1" - 1/2" | |
| 249981 | ⊕ Låsering til slange Ø20 1/2" 4998/1 | | Ø20 - 1/2" | |
| 249985 | ⊕ Klemmering til slange Ø20 1/2" 4998 | | Ø 20 - 1/2" | |
| 252009 | ⊕ Automatisk vandingsystem til balkon 5200/S | | | |
| 252509 | ⊕ Automatisk vandingsystem til balkon 5250/S | | | |
| 255009 | ⊕ Elektronisk timer 5500/S | | | |