

KYNER & Co

EN VERDEN AF BESLAG



78

PRODUKTKATALOG 2023

Velkommen til Kyner & Co's produktkatalog 2023.

INDHOLDSFORTEGNELSE

| |
|---|
| Dørgreb, side 5-20 |
| Paskvilgreb, side 21-23 |
| Beslag til skydedøre, side 24 |
| Skydedørsskåle, side 25-27 |
| Rosetter, nøgleskilte, cylinderringe og tilbehør, side 28-40 |
| Langskilte, side 41-45 |
| Hængsler, side 46-49 |
| Ringetryk og dørhamre, side 50-53 |
| Brevskilte, side 53-54 |
| Dørstop, dørlukker, dørvælger, side 55-60 |
| Navneskilte, side 61 |
| Tal, bogstaver og symboler, side 61-70 |
| Vridere og slidtråd, side 71-75 |
| Antverfer og div. vinduesbeslag, side 76-81 |
| Skudrigler, etiketrammer og lemgreb, side 82-83 |
| Bøjlegreb og div. andre greb, side 84-91 |
| Møbelgreb, møbelknopper og kuglegreb, 92-112 |
| Kroge div. og ringe, side 113-121 |
| Gelænderholdere og tovholdere, side 122-124 |
| Rørholdere, 125-127 |
| Endeknopper og rør, 128-131 |
| Rørkroge og kroge, side 131-135 |
| Øskner, side 136-138 |
| Vinkelkroge og gyngekroge, side 139-140 |
| Bordskruer, side 141 |
| Skruer, messingskruer div., træskruer i A4 stål, side 142-149 |
| Kødkroge, S-kroge, bladskruer og øjebolte, side 150-152 |
| Slidesøm, hyldeknægte og skuffeskinner, side 153 |
| Toiletlåse, WC tilbehør og håndklædekroge, side 154-155 |
| Snoreholdere, glashyldebærere og skabssamleskruer, side 156 |
| Magnetlåse, snaplåse, side 157 |
| Låsestolper, slutblik, møbellåse og andre låse, side 158-163 |
| Nøgler, side 164-165 |
| Sikkerhedsbøjler og hængelåse, side 166-169 |
| Nøgletilbehør, side 170 |
| Dørspioner og skaktnøgler, side 171 |
| SIROFLEX vandingsudstyr, side 172-175 |

NB. Vi har intet salg til private, men henviser gerne til vore mange forhandlere.

STIKORDSREGISTER

- Albue snaplås, side 157
Almue dørgreb, side 5, 6, 27
Ankerkrog, side 113
Anverfer, side 76, 77
- B.A.L., side 11
Bagklap for brevskilt, side 53
Bakelit, side 8, 9
Bellevue, side 7
Betonkrog, side 121
Bladskrue, side 151
Blindskilte, side 30, 38
Bordskrue, side 141
Brevskilt, side 53, 54
Bøjlegreb, side 83-89
Bøsning trægreb/langskilt, side 39
- Cliptop, side 46
Coupe dørgreb, side 7
Cylinderklokke, side 41
Cylinderring, side 35, 36, 37, 40
- Dækplade, side 30, 38
Dørgreb, side 5-20
Dørgreb reservedele, side 30, 31, 38
Dørhammer, side 51, 52, 53
Dørholder, side 55
Dørknop, side 112
Dørlukker, side 60
Dørspion, side 171
Dørstop, side 56-59
Dørvælger, side 60
- Empire, side 12
Endeknop, side 128
Endetovholder, side 123
Espergærde, side 8, 21
Etiketramme, side 82
- Frakkekrog, side 114-117
Funkis, side 8, 21
- Gallerikrog, side 121
Gelænderholder, side 122
Gelændertovholder, side 123
Glasdørshængsel, side 47
Glashyldebærer, side 156
Glidesøm, side 153
Grebsspærrer, side 23
Gyngekrog, side 140
- Hagemøbellås, side 160
Hamborg hængsler, side 47, 49
Haspe, side 76
Hattekrog, side 115-117
Hellerup, side 14, 15
Helsingør, side 12
Hornbæk, side 10
Humlebæk, side 8
Husmandsgreb, side 11
Husnumre, side 62-70
Hyldeknægt, side 153
Hængelås, side 166-169
Hængelåsoverfald, side 169
Hængsel, side 46-49
Håndklædekroge, side 155
- Indboringshængsel, side 46
- Kahytskrog, side 80, 81
Kanthængsler, side 48
Kantringe, side 24
Karabinhage, side 170
Kasselås, side 158
Kikhavn, side 14
Klampenborg, side 12
Klapbordshængsel, side 48
Knebel, side 5
Koblingsbøsning, side 23
Koblingsnøgle, side 77
Koblingsskrue, side 78, 79
Krog, side 118-121
Krog med bryst, side 135
Krum krog, side 132-134
Krydsgreb, side 17
Krydsgreb, side 9
Kugledørgreb, side 112
Kuglelås, side 157
Købmandsgreb, side 90-91
Kødkrog, side 150
- Lampekrog, side 135
Langskilte, side 41-45
Langskilte til vinduesgreb, side 44
Lemgreb, side 83
Liljekrog, side 120
Loftkrog, side 135
Lucky Mouse, side 171
Lukke krog, side 81
Låsestolper, side 159
- Magnetlås, side 157
Mellemdørlås, side 158
Messingskruer, side 142-149
MIFI, side 77
Mikkelborg, side 10
Monteringsnøgle, side 77
Møbelgreb, side 92-96
Møbelknop, side 97-111
Møbelknop, side 97-111
Møbellås, side 160-163
Møbelenøglere, side 164-165
- Navneskilt, side 61
Nippel, side 31
Nivå, side 13
Nordhavn, side 11
Nøgleboks, side 169
Nøglemarkering, side 170
Nøglering, side 170
Nøglerør, side 34
Nøgleskilte, side 28, 29, 32, 33, 34, 38
- Ordrup, side 15
- Paskvilgreb, side 21, 22, 23
Plademøbelgreb, side 33
Plastikkappe, side 170
Posthorn, side 12
- Reservedele til dørgreb, side 37
Ring, side 121
Ringetryk, side 50
Rosetter, side 28, 29, 30, 115
Rullelås, side 24
Rungsted, side 9
Rør, side 129-131
Rørholder, side 125-127
Rørkrog, side 131
- S-greb, side 14
S-krog, side 150-151
Sikkerhedsbøjle, side 166
Sikkerhedskæde, side 166
Siroflex, side 172-175
Skabssamleskrue, side 156
Skaktlås, side 171
Skaktnøgle, side 171
Skilte, side 61
Skodsborg, side 10, 21, 34, 40, 44, 45
Skovshoved, side 9, 17
Skruer i messing, side 142-149
Skruer til almue, side 31
Skudrigle, side 82
Skuffeskinne, side 153
Skydedørsskål, side 25-27
Sletten, side 13, 22
Slidtråd, side 75
Slutblik, side 24, 158, 159, 163
Snaplås, side 157
Snekkersten, side 13, 22
Snoreholder, side 156
Spids almue, side 6
Spændbeslag, side 24
Stangleje, side 127
Stilladsøsken, side 134
Stjerthage, side 76
Stormjern, side 77
Stormkrog, side 76
Stålsøm m. messinghovede, side 153
Svanemølle, side 6
Svingkrog, side 113
Symboler, side 61
- Toiletdørlås, side 34, 154
Torpedo, side 9
Tovholder, side 124
Trappeløberøsken, side 127
Træskruer DIN 97 stål, side 146
Tøjlufter, side 113
Tårbæk, side 11
- Udskyderstænger, side 77
- Vedbæk, side 7
Vinduesgreb, side 21, 22, 23
Vinduesklinke, side 72
Vinduessikring, side 77
Vinkelkrog, side 139-140
Vrider, side 71-75
WC tilbehør, side 155
- Zeppelin, side 9
- Øjebolt, side 152
Øsken, side 136-138
Østerbro, side 5

FORKORTELSER OG SYMBOLER

 = Produktet er vist med et billede

A = Åben

A = til ny dør

A2 = RustFAST stål

A4 = RustFRIT stål

alu = Aluminium

ASSA = Oval cylinder

B: = Bredde

Besætning = Roset og nøgleskilt

Blind = F.eks. langskilt uden nogen huller

cc = Centerafstand, afstand mellem to huller

D: = Dybde

DX = Højre

f/assa = For oval assa cylinder

f/383 = For Funkis greb 383

f/kop = For kop-cylinderafdækning

fkrøb = Forkrøbbet

f/Boda = For Boda låse

G: = Greb

GC = Greb-Cylinder

GCC = Greb-Cylinder-Cylinder

GCV = Greb-Cylinder-Vrider

GJM = Gammelt jern oxideret mat/sort overflade

GN = Greb-Nøgle

GR = Euro - PZ cylinder

GV = Greb-Vrider

GZ = Gulforzinket

H: = Højde

indv. = Indvendig

KrS = Krom Satinato (mat overflade)

LD = Poleret messing højre

LS = Poleret messing venstre

M4 = 4 mm udvendigt gevind

MPU = Poleret messing uden lak

MP = Poleret messing

N = Nøglehul

Ni = Blank nikkeloverflade

NIS = Nikkel Satinato (mat overflade)

Nute = Not i f.eks. nøgle

Ox = Oxideret (mat mørk/sort overflade)

pk. = Pakke

Plan = Flad

PZ = Euro cylinder

PZ-cyl = Euro cylinder

R = Rund cylinder

RO = Roset

RS tap = Rustfri tap

SX = Venstre

T = til gammel dør (træskruer)

TEKA = Svensk monteringsmetode

udv. = Udvendig

Zamak = Zinkstøbt

ø = Indvendig diameter

Ø = Udvendig diameter



Dørgreb 670 Almue greb, Knebel model Østerbro 1100

| Produkt nr. | Beskrivelse | Materiale/Overflade | mål | TUN nr. |
|-------------|---|-------------------------------------|-------------------------|---------------|
| 205202 | Dørgreb 670/1670T Østerbro | Sort Bøg/Oxideret sort (støbejern) | G:111 D: 66 RO:45x65 mm | 5704019052023 |
| 205211 | Dørgreb 670/1670A Østerbro til nye døre Ø40 | Sort Bøg/Oxideret sort (støbejern) | G:111 D: 66 RO:45x65 mm | 5704019052115 |
| 205206 | Dørgreb 670/1670T Østerbro | Sort Bøg/Poleret Messing m.lak | G:111 D: 66 RO:45x65 mm | 5704019052061 |
| 205208 | Dørgreb 670/1670A Østerbro til nye døre Ø40 | Sort Bøg/Poleret Messing u.lak | G:111 D: 66 RO:45x65 mm | 5704019052085 |
| 205218 | Dørgreb 670/1670T Østerbro | Sort Bøg/Forniklet Blank | G:111 D: 66 RO:45x65 mm | 5704019052184 |
| 205200 | Dørgreb 670/1670T Østerbro | Mahogni/Oxideret sort (støbejern) | G:111 D: 66 RO:45x65 mm | 5704019052009 |
| 205209 | Dørgreb 670/1670A Østerbro til nye døre Ø40 | Mahogni/Oxideret sort (støbejern) | G:111 D: 66 RO:45x65 mm | 5704019052092 |
| 205207 | Dørgreb 670/1670T Østerbro | Mahogni/Poleret Messing u.lak | G:111 D: 66 RO:45x65 mm | 5704019052078 |
| 205217 | Dørgreb 670/1670A Østerbro til nye døre Ø40 | Mahogni/Poleret Messing u.lak | G:111 D: 66 RO:45x65 mm | 5704019052177 |
| 205219 | Dørgreb 670/1670T Østerbro | Mahogni/Forniklet Blank | G:111 D: 66 RO:45x65 mm | 5704019052191 |
| 205204 | Dørgreb 670/1670T Østerbro | Ask Natur/Oxideret sort (støbejern) | G:111 D: 66 RO:45x65 mm | 5704019052047 |
| 205213 | Dørgreb 670/1670A Østerbro til nye døre Ø40 | Ask Natur/Oxideret sort (støbejern) | G:111 D: 66 RO:45x65 mm | 5704019052139 |
| 205203 | Dørgreb 670/1770T Østerbro | Sort Bøg /Poleret Messing u.lak | G:111 D: 66 RO:Ø50 mm | 5704019052030 |
| 205212 | Dørgreb 670/1770A Østerbro til nye døre Ø40 | Sort Bøg/Poleret Messing u.lak | G:111 D: 66 RO:Ø50 mm | 5704019052122 |
| 205214 | Dørgreb 670/1770T Østerbro | Sort Bøg/Forniklet Blank | G:111 D: 66 RO:Ø50 mm | 5704019052146 |
| 205215 | Dørgreb 670/1770T Østerbro | Sort Bøg/Sort lak | G:111 D: 66 RO:Ø50 mm | 5704019052153 |
| 205216 | Dørgreb 670/1770T Østerbro | Mahogni/Sort lak | G:111 D: 66 RO:Ø50 mm | 5704019052160 |
| 205201 | Dørgreb 670/1770T Østerbro | Mahogni/Poleret Messing u.lak | G:111 D: 66 RO:Ø50 mm | 5704019052016 |
| 205210 | Dørgreb 670/1770A Østerbro til nye døre Ø40 | Mahogni/Poleret Messing u.lak | G:111 D: 66 RO:Ø50 mm | 5704019052108 |
| 205205 | Dørgreb 670/1770T Østerbro | Ask Natur/Poleret Messing u.lak | G:111 D: 66 RO:Ø50 mm | 5704019052054 |
| 205252 | Dørgreb 670 (u/besætning) Østerbro | Sort Bøg | Greb: 111 mm | 5704019052528 |
| 205250 | Dørgreb 670 (u/besætning) Østerbro | Mahogni | Greb: 111 mm | 5704019052504 |
| 205249 | Dørgreb 670 (u/besætning) Østerbro | Eg Natur | Greb: 111 mm | 5704019052498 |
| 205245 | Dørgreb 670 (u/besætning) Østerbro | Røget Eg | Greb: 111 mm | 5704019052450 |
| 205251 | Dørgreb 670 (u/besætning) Østerbro | Sort Bakkelit | Greb: 111 mm | 5704019052511 |
| 205253 | Dørgreb 670 (u/besætning) Østerbro | Ask Natur | Greb: 111 mm | 5704019052535 |



Dørgreb 671 Almue greb, Spids almue model Svanemøllen 1110

| Produkt nr. | Beskrivelse | Materiale/Overflade | mål | TUN nr. |
|-------------|---|------------------------------------|------------------------|---------------|
| 205232 | Dørgreb 671/1670T Svanemølle | Sort Bøg/Oxideret sort (støbejern) | G:111 D:66 RO:45x65 mm | 5704019052320 |
| 205238 | Dørgreb 671/1670A Svanemølle til nye døre Ø40 | Sort Bøg/Oxideret sort (støbejern) | G:111 D:66 RO:45x65 mm | 5704019052382 |
| 205242 | Dørgreb 671/1670T Svanemølle | Sort Bøg/Poleret Messing u.lak | G:111 D:66 RO:45x65 mm | 5704019052429 |
| 205230 | Dørgreb 671/1670T Svanemølle | Mahogni/Oxideret sort (støbejern) | G:111 D:66 RO:45x65 mm | 5704019052306 |
| 205236 | Dørgreb 671/1670A Svanemølle til nye døre Ø40 | Mahogni/Oxideret sort (støbejern) | G:111 D:66 RO:45x65 mm | 5704019052368 |
| 205241 | Dørgreb 671/1670T Svanemølle | Mahogni/Poleret Messing u.lak | G:111 D:66 RO:45x65 mm | 5704019052412 |
| 205259 | Dørgreb 671/1670T Svanemølle | Mahogni/Forniklet Blank | G:111 D:66 RO:45x65 mm | 5704019052597 |
| 205234 | Dørgreb 671/1670T Svanemølle | Ask/Oxideret sort (støbejern) | G:111 D:66 RO:45x65 mm | 5704019052344 |
| 205243 | Dørgreb 671/1770T Svanemølle | Sort Bøg/Sort lak | G:111 D:66 RO:Ø50 mm | 5704019052436 |
| 205229 | Dørgreb 671/1770A Svanemølle til nye døre Ø40 | Sort Bøg/Sort lak | G:111 D:66 RO:Ø50 mm | 5704019052290 |
| 205233 | Dørgreb 671/1770T Svanemølle | Sort Bøg/Poleret Messing u.lak | G:111 D:66 RO:Ø50 mm | 5704019052337 |
| 205239 | Dørgreb 671/1770A Svanemølle til nye døre Ø40 | Sort Bøg/Poleret Messing u.lak | G:111 D:66 RO:Ø50 mm | 5704019052399 |
| 205244 | Dørgreb 671/1770T Svanemølle | Sort Bøg/Forniklet Blank | G:111 D:66 RO:Ø50 mm | 5704019052443 |
| 205248 | Dørgreb 671/1770T Svanemølle | Mahogni/Sort Lak | G:111 D:66 RO:Ø50 mm | 5704019052481 |
| 205231 | Dørgreb 671/1770T Svanemølle | Mahogni/Poleret Messing u.lak | G:111 D:66 RO:Ø50 mm | 5704019052313 |
| 205237 | Dørgreb 671/1770A Svanemølle til nye døre Ø40 | Mahogni/Poleret Messing u.lak | G:111 D:66 RO:Ø50 mm | 5704019052375 |
| 205235 | Dørgreb 671/1770T Svanemølle | Ask/Poleret Messing u.lak | G:111 D:66 RO:Ø50 mm | 5704019052351 |
| 205240 | Dørgreb 671/1770A Svanemølle til nye døre Ø40 | Ask/Sort lak | G:111 D:66 RO:Ø50 mm | 5704019052405 |
| 205256 | Dørgreb 671 (u/besætning) Svanemølle | Sort Bøg | Greb: 111 mm | 5704019052566 |
| 205254 | Dørgreb 671 (u/besætning) Svanemølle | Mahogni | Greb: 111 mm | 5704019052542 |
| 205257 | Dørgreb 671 (u/besætning) Svanemølle | Ask Natur | Greb: 111 mm | 5704019052573 |
| 205276 | Dørgreb 671 (u/besætning) Svanemølle | Eg Natur | Greb: 111 mm | 5704019052764 |
| 205275 | Dørgreb 671 (u/besætning) Svanemølle | Røget Eg | Greb: 111 mm | 5704019052757 |
| 205255 | Dørgreb 671 (u/besætning) Svanemølle | Sort Bakkelit | Greb: 111 mm | 5704019052559 |



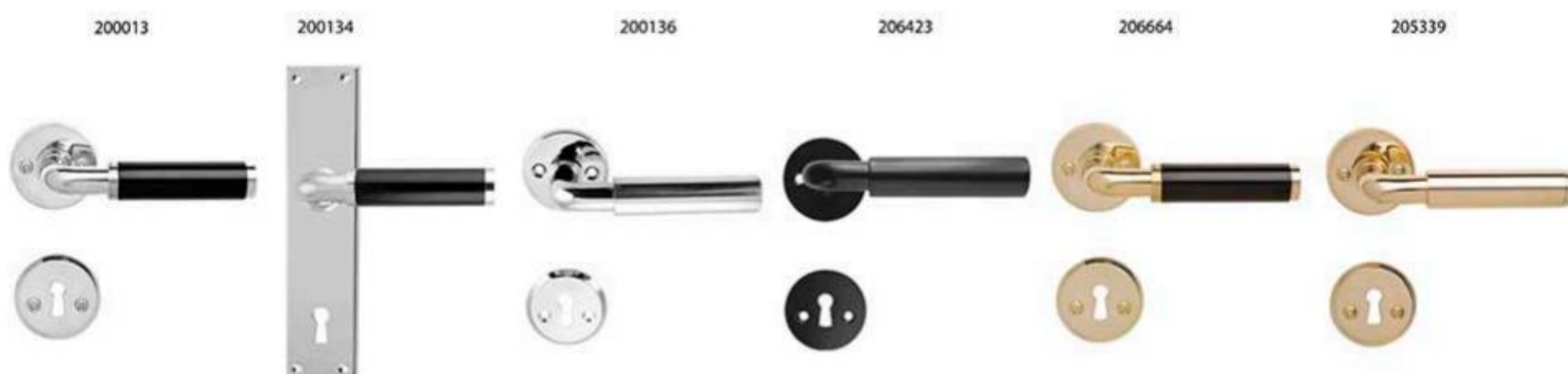
Dørgreb 341 model Bellevue 1140

| Produkt nr. | Beskrivelse | Materiale/Overflade | mål | TUN nr. |
|-------------|----------------------|-----------------------|-----------------|---------|
| 200125 | Dørgreb 341 Bellevue | Forkromet | 110 mm Ø50 D:52 | 5381820 |
| 200144 | Dørgreb 341 Bellevue | Poleret Messing u.lak | 110 mm Ø50 D:52 | 5381191 |
| 200149 | Dørgreb 341 Bellevue | Mat nikkel | 110 mm Ø50 D:52 | 5241877 |
| 200150 | Dørgreb 341 Bellevue | Poleret Messing m.lak | 110 mm Ø50 D:52 | 5817777 |
| 200157 | Dørgreb 341 Bellevue | Gammelt jern Oxyderet | 110 mm Ø50 D:52 | 1323233 |
| 200164 | Dørgreb 341 Bellevue | Sort lak | 110 mm Ø50 D:52 | 5381193 |
| 200904 | Dørgreb 341 Bellevue | Mat krom | 110 mm Ø50 D:52 | |
| 200928 | Dørgreb 341 Bellevue | Mat Messing | 110 mm Ø50 D:52 | |
| 200929 | Dørgreb 341 Bellevue | Bruneret Messing | 110 mm Ø50 D:52 | |



Dørgreb Cupe model Vedbæk 1010

| Produkt nr. | Beskrivelse | Materiale/Overflade | mål | TUN nr. |
|-------------|-------------------------------------|------------------------|--------------------|---------------|
| 200121 | Dørgreb 6690 Cupe Vedbæk | Gammelt jern Oxyderet | G:115 R+N:Ø48 D:50 | 1434734 |
| 200128 | Dørgreb 6690 Cupe Vedbæk | Forkromet | G:115 R+N:Ø48 D:50 | 5381821 |
| 200129 | Dørgreb 6690 Cupe Vedbæk | Sort lak | G:115 R+N:Ø48 D:50 | 5381187 |
| 200130 | Dørgreb 6690 combi Cupe Vedbæk | Poleret Messing m.lak | G:115 R+N:Ø48 D:50 | 5817769 |
| 200131 | Dørgreb 6690 Cupe Vedbæk | Poleret Messing u.lak | G:115 R+N:Ø48 D:50 | 5241881 |
| 200498 | Dørgreb 6690 Cupe Vedbæk | Mat Messing u.lak | G:115 R+N:Ø48 D:50 | |
| 200907 | Dørgreb 6690 Cupe Vedbæk | Bruneret Messing u.lak | G:115 R+N:Ø48 D:50 | |
| 200249 | Dørgreb 6690/63 Cupe Vedbæk | Poleret Messing u.lak | G:115 R+N:Ø48 D:50 | 1323242 |
| 200316 | Dørgreb 6690 Cupe Vedbæk | Nikkel Satin(mat) | G:115 R+N:Ø48 D:50 | |
| 200328 | Dørgreb 690 U/besætning Cupe Vedbæk | Nikkel Satin(mat) | G:115 R+N:Ø48 D:50 | |
| 206601 | Dørgreb 690 U/besætning Cupe Vedbæk | Poleret Messing u.lak | G:115 R+N:Ø48 D:50 | 1434981 |
| 200404 | Dørgreb 685 U/besætning Cupe lille | Poleret Messing u.lak | 105mm | 5704019004046 |
| 200414 | Dørgreb 695 U/besætning Cupe stor | Poleret Messing u.lak | 122mm | 5704019004145 |
| 200429 | Dørgreb 691 U/besætning Cupe mellem | Poleret Messing u.lak | 112mm | 5704019004299 |



Dørgreb 383 Funkis model Espergærde 1150

| Produkt nr. | Beskrivelse | Materiale/Overflade | mål | TUN nr. |
|-------------|---|------------------------------|--------------------|---------------|
| 200013 | Dørgreb 383 Funkis Espergærde | Sort Bakelit Forniklet Blank | 110x20 mm Ø50 D:50 | 1434725 |
| 200134 | Dørgreb 383 Funkis Espergærde med langskilt | Sort Bakelit Forkromet Blank | 180x41mm cc72 D:50 | |
| 200135 | Dørgreb 383 Funkis Espergærde | Sort Træ Forkromet | 110x20 mm Ø50 D:50 | 5241878 |
| 200136 | Dørgreb 383 Funkis Espergærde | Forkromet Forkromet | 110x20 mm Ø50 D:50 | 5241879 |
| 200137 | Dørgreb 383 Funkis Espergærde | Sort Plast Forkromet | 110x20 mm Ø50 D:50 | 5381824 |
| 200419 | Dørgreb A383 Funkis Espergærde | Sort Bakelit Forniklet Blank | 110x20 mm Ø50 D:50 | |
| 201010 | Langskilte 63 | Forkromet | 180x41 mm | |
| 206656 | Dørgreb 383 Funkis Espergærde | Hvid Træ Forkromet | 110x20 mm Ø50 D:50 | |
| 206657 | Dørgreb 383 Funkis Espergærde | Hvid Bakelit Forkromet | 110x20 mm Ø50 D:50 | 1323225 |
| 206514 | Dørgreb 383 Funkis Espergærde | Alu. Forkromet | 110x16 mm Ø50 D:50 | |
| 206890 | Dørgreb 383 Funkis Espergærde | Nikkel Satin(mat) Sort | 110x20 mm Ø50 D:50 | 1435105 |
| 206423 | Dørgreb 383 Funkis Espergærde | Sortlakeret Messing | 110x20 mm Ø50 D:50 | 5704019064231 |
| 206664 | Dørgreb 383 Funkis Espergærde | Poleret Messing Sort Bakelit | 110x20 mm Ø50 D:50 | |
| 205339 | Dørgreb 383 Funkis Espergærde | Poleret Messing | 110x20 mm Ø50 D:50 | |
| 200916 | Dørgreb 383 Funkis Espergærde | Poleret Messing | 110x16 mm Ø50 D:50 | |
| 206844 | Dørgreb 383 U/besætning Funkis Espergærde | Forkromet | 110x20 mm Ø50 D:50 | 1435069 |



Dørgreb Buet Funkis

| Produkt nr. | Beskrivelse | Materiale/Overflade | mål | TUN nr. |
|-------------|---------------------|--------------------------|----------------|---------|
| 200006 | Dørgreb Buet Funkis | Poleret Messing Sort Træ | 120x50 mm D:50 | |
| 200007 | Dørgreb Buet Funkis | Blank Nikkel Sort Træ | 120x50 mm D:50 | |



Dørgreb 954 model Humlebæk 1020

| Produkt nr. | Beskrivelse | Materiale/Overflade | mål | TUN nr. |
|-------------|--|------------------------|------------|---------|
| 206888 | Dørgreb 954/D Humlebæk | Forniklet Blank Sort | G:110 D:50 | 1435103 |
| 206889 | Dørgreb 954/D m klapnøgleskilt Humlebæk | Forniklet Blank Sort | G:110 D:50 | 1435104 |
| 205106 | Dørgreb 954/D m. klapnøgleskilt Humlebæk | Poleret Messing u. lak | G:110 D:50 | |



Bakelit Dørgreb Torpedo form 1160

| Produkt nr. | Beskrivelse | Materiale/Overflade | mål | TUN nr. |
|-------------|---|---------------------|------------------------|---------|
| 200255 | Dørgreb Torpedo 33+40 mm Bakelit - Til gl. døre | bakelit / sort | 33 + 40 mm | 1434746 |
| 200485 | Dørgreb Torpedo 33+40 mm Bakelit - Til nye døre | bakelit / sort | CC30/cc27mm 33 + 40 mm | |
| 200486 | Roset t/ Torpedo t/nye døre | bakelit / sort | CC30mm | 1434746 |
| 200487 | Nøgleskilt t/ Torpedo t/nye døre | bakelit / sort | cc27mm | 1434746 |



Dørgreb 677/678 Krydsgreb model Rungsted 1170

| Produkt nr. | Beskrivelse | Materiale/Overflade | mål | TUN nr. |
|-------------|---|------------------------|----------------|---------|
| 200040 | Dørgreb 678 Lige Krydsgreb Rungsted | Poleret Messing m.lak | G:67 Ø:14 D:60 | 5817739 |
| 206643 | Dørgreb 678 Lige Krydsgreb Rungsted | Poleret Messing u. lak | G:67 Ø:14 D:60 | |
| 200024 | Dørgreb 678 Lige Krydsgreb Rungsted | Nikkel Satin(mat) | G:67 Ø:14 D:60 | 1323223 |
| 206649 | Dørgreb 678 Lige U/Besætning Krydsgreb Rungsted | Poleret Messing u.lak | G:67 Ø:14 D:60 | |
| 206849 | Dørgreb 678 Lige U/Besætning Krydsgreb Rungsted | Forniklet Blank | | 1435073 |
| 200035 | Dørgreb 677 Forsat Krydsgreb Rungsted | Poleret Messing m.lak | G:67 Ø:14 D:60 | 5817738 |
| 206186 | Dørgreb 677 Forsat Krydsgreb Rungsted | Poleret Messing u. lak | G:67 Ø:14 D:60 | |
| 200023 | Dørgreb 677 Forsat Krydsgreb Rungsted | Nikkel Satin(mat) | G:67 Ø:14 D:60 | 1323222 |
| 206180 | Dørgreb 677 Forsat Krydsgreb Rungsted | Forkromet | G:67 Ø:14 D:60 | 5241882 |
| 200036 | Dørgreb 677 Forsat Krydsgreb Rungsted | Forniklet Blank | G:67 Ø:14 D:60 | 5241883 |
| 200189 | Dørgreb 677 Forsat U/Besætning Krydsgreb Rungsted | Poleret Messing u.lak | G:67 Ø:14 D:60 | |



Dørgreb 1185 / 1190 model Skovshoved 1175

| Produkt nr. | Beskrivelse | Materiale/Overflade | mål | TUN nr. |
|-------------|---------------------------------------|------------------------|---------------|---------------|
| 200050 | Dørgreb 1190 Skovshoved | Poleret Messing m.lak | Pind Ø16 D:60 | 5817741 |
| 200055 | Dørgreb 1185 Skovshoved | Poleret Messing m.lak | Pind Ø18 D:65 | 5817742 |
| 200415 | Dørgreb 1190 Skovshoved | Poleret Messing u.lak | Pind Ø16 D:60 | 1522818 |
| 200483 | Dørgreb 1190 Skovshoved | Poleret messing u. lak | Pind Ø16 D:60 | |
| 200480 | Dørgreb A1185 Skovshoved (m/rosset) | Nikkel Satin(mat) | Pind Ø18 D:65 | 5704019004800 |
| 200483 | Dørgreb 1190 Skovshoved (u/besætning) | Poleret Messing u.lak | Pind Ø16 D:60 | 5704019004831 |
| 200484 | Dørgreb 1185 Skovshoved (u/besætning) | Poleret Messing u.lak | Pind Ø18 D:65 | 5704019004848 |



Dørgreb 8014 Model Skodsborg

| Produkt nr. | Beskrivelse | Materiale/Overflade | mål | TUN nr. |
|-------------|---------------------------------------|-----------------------|----------------|---------|
| 230014 | Dørgreb 8014 Skodsborg uden besætning | Poleret Messing u.lak | G:105 Ø14 D:60 | |
| 230016 | Dørgreb 8016 Skodsborg uden besætning | Poleret Messing u.lak | G:115 Ø16 D:60 | |
| 230018 | Dørgreb 8018 Skodsborg uden besætning | Poleret Messing u.lak | G:125 Ø18 D:70 | |



Dørgreb 8020 og 8025 Hornbæk

| Produkt nr. | Beskrivelse | Materiale/Overflade | mål | TUN nr. |
|-------------|------------------------------------|-----------------------|----------------|---------------|
| 230009 | Dørgreb 8020 (2080+2081) Hornbæk | Poleret Messing u.lak | G:112 Ø18 D:60 | 5704019300094 |
| 230285 | Dørgreb 8020 Hornbæk | Poleret Messing u.lak | 112 mm | 5704019302852 |
| 230010 | Dørgreb 8020 (u/besætning) Hornbæk | Poleret Messing u.lak | G:112 Ø18 D:60 | 5704019300100 |
| 230011 | Dørgreb 8020 (u/besætning) Hornbæk | Forniklet Blank | G:112 Ø18 D:60 | 5704019300117 |
| 230287 | Dørgreb 8025 Hornbæk | Poleret Messing u.lak | 132 mm | 5704019302876 |
| 230288 | Dørgreb 8025 Hornbæk | Forniklet Blank | 132 mm | 5704019302883 |



Dørgreb 9016 Mikkelborg

| Produkt nr. | Beskrivelse | Materiale/Overflade | mål | TUN nr. |
|-------------|-------------------------|------------------------|----------------|---------|
| 230216 | Dørgreb 9016 Mikkelborg | Poleret Messing u. lak | G:120 Ø16 D:55 | |

230116



Dørgreb L-greb

| Produkt nr. | Beskrivelse | Materiale/Overflade | mål | TUN nr. |
|-------------|-------------------------|-----------------------|---------------------------|---------------|
| 230116 | Dørgreb m. roset L-form | Poleret Messing u.lak | G:125 Ø16 D:55 R:Ø50 CC30 | 5704019301169 |
| 230119 | Dørgreb m. roset L-form | Poleret Messing u.lak | G:125 Ø19 D:55 R:Ø50 CC30 | 5704019301190 |

235016



235012



235015



Inedita dørgreb

| Produkt nr. | Beskrivelse | Materiale/Overflade | mål | TUN nr. |
|-------------|--------------------------------|-----------------------|-----|---------------|
| 235000 | Dørgreb Winter u/besætning | Poleret Messing u.lak | | 5704019350006 |
| 235001 | Dørgreb Winter u/besætning | Nikkel Satin(mat) | | 5704019350013 |
| 235002 | Dørgreb Winter u/besætning | Mat Sort | | 5704019350020 |
| 235010 | Dørgreb Winter m/roset (2280) | Poleret Messing u.lak | | 5704019350105 |
| 235016 | Dørgreb Winter m/roset (2280) | Nikkel Satin(mat) | | 5704019350167 |
| 235011 | Dørgreb Winter m/roset (2280) | Mat Sort | | 5704019350112 |
| 235003 | Dørgreb Vasilij u/besætning | Poleret Messing u.lak | | 5704019350037 |
| 235004 | Dørgreb Vasilij u/besætning | Nikkel Satin(mat) | | 5704019350044 |
| 235005 | Dørgreb Vasilij u/besætning | Mat Sort | | 5704019350051 |
| 235012 | Dørgreb Vasilij m/roset (2280) | Poleret Messing u.lak | | 5704019350129 |
| 235017 | Dørgreb Vasilij m/roset (2280) | Nikkel Satin(mat) | | 5704019350174 |
| 235013 | Dørgreb Vasilij m/roset (2280) | Mat Sort | | 5704019350136 |
| 235006 | Dørgreb Leontia u/besætning | Poleret Messing u.lak | | 5704019350068 |
| 235007 | Dørgreb Leontia u/besætning | Nikkel Satin(mat) | | 5704019350075 |
| 235008 | Dørgreb Leontia u/besætning | Mat Sort | | 5704019350082 |
| 235014 | Dørgreb Leontia m/roset (2280) | Poleret Messing u.lak | | 5704019350143 |
| 235018 | Dørgreb Leontia m/roset (2280) | Nikkel Satin(mat) | | 5704019350181 |
| 235015 | Dørgreb Leontia m/roset (2280) | Mat Sort | | 5704019350150 |



Dørgreb 1871 model Tårbæk 1130

| Produkt nr. | Beskrivelse | Materiale/Overflade | mål | TUN nr. |
|-------------|-------------------------------------|--------------------------|--------------------|---------|
| 200140 | Dørgreb 1871 Tårbæk | Messing Satin(mat) m.lak | G:115 R+N:Ø50 D:45 | 5817770 |
| 200141 | Dørgreb 1871 Tårbæk | Poleret Messing m.lak | G:115 R+N:Ø50 D:45 | 5817771 |
| 200142 | Dørgreb 1871 Tårbæk | Forkromet | G:115 R+N:Ø50 D:45 | 5817772 |
| 200143 | Dørgreb 1871 Tårbæk | Forniklet børstet | G:115 R+N:Ø50 D:45 | 5381826 |
| 200148 | Dørgreb 1871 Tårbæk | Matforkromet (satin) | G:115 R+N:Ø50 D:45 | 5817776 |
| 200908 | Dørgreb 1871 Tårbæk, uden besætning | Poleret Messing u.lak | | 5381879 |



Dørgreb 6685 / 6686 model Nordhavn (Husmandsgreb) 1090

| Produkt nr. | Beskrivelse | Materiale/Overflade | mål | TUN nr. |
|-------------|--------------------------------------|--------------------------------|--------------------|---------|
| 200001 | Dørgreb 6685 Nordhavn | Poleret Messing m.lak | G:115 R+N:Ø50 D:60 | 5817718 |
| 200005 | Dørgreb 6685 Nordhavn | Nikkel Satin (mat) | G:115 R+N:Ø50 D:60 | |
| 200031 | Dørgreb 6685 Nordhavn | Forkromet | G:115 R+N:Ø50 D:60 | 5241880 |
| 200018 | Dørgreb 6686 Nordhavn | Poleret Messing m.lak Porcelæn | G:115 R+N:Ø50 D:60 | 5817730 |
| 200028 | Dørgreb 6686 Nordhavn | Forniklet Blank Porcelæn | G:115 R+N:Ø50 D:60 | 5959934 |
| 200029 | Dørgreb 6686 Nordhavn | Nikkel Satin (mat) Porcelæn | G:115 R+N:Ø50 D:60 | |
| 200014 | Løst greb F. 6686 Nordhavn (Husmand) | Porcelæn | G:115 | 5242560 |



Dørgreb B.A.L. 1220

| Produkt nr. | Beskrivelse | Materiale/Overflade | mål | TUN nr. |
|-------------|---------------------|--------------------------------|--------------------|---------|
| 200421 | Nøgleskilt BAL 0181 | Poleret Messing u.lak | G:128 R+N:Ø50 D:50 | |
| 204000 | Dørgreb 116 Fune | Poleret Messing u.lak | G:115 R+N:Ø50 D:50 | 1522839 |
| 204005 | Dørgreb 26 Chiara | Poleret Messing u.lak | G:120 R+N:Ø50 D:50 | 1522840 |
| 204010 | Dørgreb 90 Raphael | Poleret Messing m.lak Porcelæn | G:114 R+N:Ø50 D:50 | 1522841 |
| 204020 | Dørgreb 90 Raphael | Forkromet Porcelæn | G:114 R+N:Ø50 D:50 | 1522842 |
| 204030 | Dørgreb 90 Raphael | Nikkel Satin(mat) Porcelæn | G:114 R+N:Ø50 D:50 | 1522843 |
| 204040 | Dørgreb 92 | Poleret Messing m.lak Porcelæn | | 1522844 |
| 204050 | Dørgreb 96 Vittoria | Poleret Messing u.lak | G:115 R+N:Ø50 D:60 | 1522845 |



Dørgreb Oval Porcelain m. roset og nøgleskilte i porcelæn 1230

| Produkt nr. | Beskrivelse | Materiale/Overflade | mål | TUN nr. |
|-------------|-------------------|--------------------------------|-----|---------|
| 200105 | Dørgreb 1537 Oval | Poleret Messing u.lak Porcelæn | | 5959939 |
| 200109 | Dørgreb 1548 Oval | Nikkel Satin(mat) Porcelæn | | 5241874 |
| 200106 | Dørgreb 3027 | Poleret Messing m.lak Porcelæn | | 5959940 |
| 202628 | Dørgreb 3048 | Forniklet Blank Porcelæn | | 1434902 |
| 202629 | Dørgreb 3048 | Nikkel Satin(mat) Porcelæn | | 1434903 |



Dørgreb Posthorn model Helsingør 1270

| Produkt nr. | Beskrivelse | Materiale/Overflade | mål | TUN nr. |
|-------------|---|-----------------------|--------|---------|
| 200069 | Dørgreb A70 Posthorn Helsingør | Poleret Messing m.lak | | 5266359 |
| 206812 | Dørgreb A70 U/Besætning Posthorn Helsingør | Poleret Messing u.lak | | 1435044 |
| 206841 | Dørgreb 70 U/Besætning Posthorn Helsingør | Poleret Messing u.lak | Lille | 1435066 |
| 206846 | Dørgreb 2051 U/Besætning Posthorn Helsingør | Forniklet Blank | 100 mm | 1435070 |
| 206847 | Dørgreb 2051 U/Besætning Posthorn Helsingør | Poleret Messing | 125 mm | 1435071 |
| 206848 | Dørgreb 2051 U/Besætning Posthorn Helsingør | Forniklet Blank | 125 mm | 1435072 |
| 206879 | Dørgreb 2051 U/Besætning Posthorn Helsingør | Poleret Messing | 100 mm | 1435097 |



Dørgreb Empire 7010 Model Klampenborg 1280

| Produkt nr. | Beskrivelse | Materiale/Overflade | mål | TUN nr. |
|-------------|--|---------------------------|-----------------------|---------|
| 200084 | Dørgreb 7010 Empire Klampenborg | Nikkel Satin(mat) | G:107 R+N:Ø50 D:50 | 1323229 |
| 200123 | Dørgreb 7010 M/roset Empire Klampenborg | Poleret Messing u.lak | G:107 R+N:Ø50 D:50 | 5241891 |
| 206813 | Dørgreb 7010 Empire Klampenborg | Oxideret sort (støbejern) | G:107 R+N:Ø50 D:50 | |
| 200334 | Dørgreb 7010 Empire Klampenborg | Forniklet Blank | G:107 R+N:Ø50 D:50 | 1434767 |
| 200124 | Dørgreb 7010 m/Langskilt Empire Klampenborg | Poleret Messing | G:107 220x40 D:50 | 5241892 |
| 206809 | Dørgreb 7010 m/langskilt Empire Klampenborg med nøglehul | Poleret Messing | G:107 220x40 D:50CC72 | |
| 206648 | Dørgreb 7010 U/besætning Empire Klampenborg | Gammelt jern Oxy | G:107 | 1435056 |
| 206828 | Dørgreb 7010 U/besætning Empire Klampenborg | Poleret Messing | G:107 | 1435056 |



Dørgreb 240 Mandelform model Sletten 1190

| Produkt nr. | Beskrivelse | Materiale/Overflade | mål | TUN nr. |
|-------------|---|-----------------------|-------------------|---------|
| 200102 | Dørgreb 240 u/besæt Mandelform Sletten | Poleret Messing u.lak | G:60 D:50 | 1434733 |
| 200151 | Dørgreb 240 Mandelform Sletten m. 1980 + 1981 | Poleret Messing u.lak | G:60 D:50 R+N:Ø50 | 5241897 |



Dørgreb 680 Æggeform model Nivå 1195

| Produkt nr. | Beskrivelse | Materiale/Overflade | mål | TUN nr. |
|-------------|---------------------------------------|-----------------------|-------------------|---------|
| 200030 | Dørgreb 680 Æggeform Nivå | Poleret Messing m.lak | G:55 D:60 R+N:Ø50 | 5817737 |
| 206602 | Dørgreb 680 Æggeform Nivå | Nikkel Satin(mat) | G:55 D:60 R+N:Ø50 | |
| 206639 | Dørgreb 680 Æggeform Nivå | Forkromet | G:55 D:60 R+N:Ø50 | |
| 206833 | Dørgreb 680 u/besætning Æggeform Nivå | Poleret Messing u.lak | G:55 D:60 R+N:Ø50 | 1435060 |



Dørgreb 683 Snekkersten / 689 1200

| Produkt nr. | Beskrivelse | Materiale/Overflade | mål | TUN nr. |
|-------------|-------------------------------------|-----------------------|-------------------|---------|
| 200071 | Dørgreb 683 Snekkersten | Poleret Messing u.lak | G:95 D:65 R+N:Ø50 | 5266361 |
| 206843 | Dørgreb 683 U/besætning Snekkersten | Forniklet Blank | G:95 D:65 | 1435068 |
| 206814 | Dørgreb 689 U/besætning | Poleret Messing u.lak | G:95 D:55 | 1435045 |
| 206816 | Dørgreb 689 U/besætning | Forniklet Blank | G:95 D:55 | 1435046 |



Dørgreb 7020 S-Greb Stor Model Hellerup 1320

| Produkt nr. | Beskrivelse | Materiale/Overflade | mål | TUN nr. |
|-------------|--|-----------------------|------|---------|
| 200175 | Dørgreb 7020/2080/2081 S-Greb Hellerup | Poleret Messing u.lak | Stor | 5381836 |
| 200176 | Dørgreb 7020/L23 S-Greb Hellerup | Poleret Messing u.lak | Stor | 1434736 |
| 200177 | Dørgreb 7020/L23 cc72 S-Greb Hellerup | Poleret Messing u.lak | Stor | 1323234 |
| 200178 | Dørgreb 7020/L23 S-Greb Hellerup | Poleret Messing u.lak | Stor | 5381837 |
| 206037 | Dørgreb 7020 U/besætning S-Greb Hellerup | Poleret Messing u.lak | Stor | 5381935 |
| 206607 | Dørgreb 7020/2080/2081 S-Greb Hellerup | Nikkel Satin(mat) | Stor | 1434985 |
| 206641 | Dørgreb 7020 U/besætning S-Greb Hellerup | Forniklet Blank | Stor | |
| 206642 | Dørgreb 7020 U/besætning S-Greb Hellerup | Forkromet | Stor | |
| 206897 | Dørgreb 7020 U/besætning S-Greb Hellerup | Gammelt jern Oxyderet | Stor | |



Dørgreb 136-384 / 673-3 1120

| Produkt nr. | Beskrivelse | Materiale/Overflade | mål | TUN nr. |
|-------------|-------------------------|-----------------------|-----|---------|
| 200126 | Dørgreb 673-3 langskilt | Poleret Messing m.lak | | 5959941 |
| 200127 | Dørgreb 673 | Poleret Messing m.lak | | 5959942 |



Dørgreb Kikhavn

| Produkt nr. | Beskrivelse | Materiale/Overflade | mål | TUN nr. |
|-------------|-------------------------------|---------------------|-----------|---------------|
| 206850 | Dørgreb Kikhavn (u/besætning) | Poleret Messing | 116x64 mm | 5704019068505 |
| 206849 | Dørgreb Kikhavn (u/besætning) | Forniklet Blank | 116x64 mm | 5704019068499 |



Dørgreb 7014 Krydsgreb Stor Model Ordrup 1290

| Produkt nr. | Beskrivelse | Materiale/Overflade | mål | TUN nr. |
|-------------|---------------------------------------|-----------------------|--------------|---------|
| 200088 | Dørgreb 7014 Kryds stor U/besætning | Nikkel Satin(mat) | stor | 1434732 |
| 200132 | Dørgreb 7014 Kryds m.rossetter | Poleret Messing u.lak | stor | 5307264 |
| 200133 | Dørgreb 7014 kryds m.langskilt | Poleret Messing u.lak | stor | 5381822 |
| 200194 | Dørgreb 7014/L22 72 kryds m.langskilt | Poleret Messing u.lak | Stor cc72 mm | 1522802 |
| 206811 | Dørgreb 7014 U/Besætning | Poleret Messing u.lak | stor | 1435043 |



Dørgreb 7016 Krydsgreb Lille Model Ordrup 1300

| Produkt nr. | Beskrivelse | Materiale/Overflade | mål | TUN nr. |
|-------------|--------------------------------|-----------------------|-------|---------|
| 200076 | Dørgreb 7016 Krydsgreb | Gammelt jern Oxyderet | lille | 1434730 |
| 200138 | Dørgreb 7016 kryds m.rossetter | Poleret Messing u.lak | lille | 5307265 |
| 200139 | Dørgreb 7016 kryds m.langskilt | Poleret Messing u.lak | lille | 5327745 |
| 206822 | Dørgreb 7016 U/Besætning | Poleret Messing u.lak | lille | 1435051 |



Dørgreb 7018 S-Greb Lille Model Hellerup 1310

| Produkt nr. | Beskrivelse | Materiale/Overflade | mål | TUN nr. |
|-------------|--|-----------------------|-------|---------|
| 200173 | Dørgreb 7018/2080/2081 S-Greb Hellerup | Poleret Messing u.lak | Lille | 5381833 |
| 200174 | Dørgreb 7018/L23 S-Greb Hellerup | Poleret Messing u.lak | Lille | 5327750 |
| 206606 | Dørgreb 7018/2080/2081 S-Greb Hellerup | Nikkel Satin(mat) | Lille | 1434984 |
| 206686 | Dørgreb 7018/2080/2081 S-Greb Hellerup | Gammelt jern Oxyderet | Lille | |
| 206826 | Dørgreb 7018 u/besætning S-Greb Hellerup | Poleret Messing u.lak | lille | 1435054 |
| 206827 | Dørgreb 7018 u/besætning S-Greb Hellerup | Gammelt jern Oxyderet | lille | 1435055 |

230255



230220



230265



Dørgreb 1055 Trørød / 1020 Kokkedal / 1065 Jægersborg

| Produkt nr. | Beskrivelse | Materiale/Overflade | mål | TUN nr. |
|-------------|-------------------------|-----------------------|---------------|---------------|
| 230255 | Dørgreb 1055 Trørød | Poleret Messing u.lak | G:125 mm D:71 | 5704019302555 |
| 230257 | Dørgreb 1055 Trørød | Forniklet Blank | G:125 mm D:71 | 5704019302579 |
| 230220 | Dørgreb 1020 Kokkedal | Poleret Messing u.lak | G:117 mm D:70 | 5704019302203 |
| 230222 | Dørgreb 1020 Kokkedal | Forniklet Blank | G:117 mm D:70 | 5704019302227 |
| 230265 | Dørgreb 1065 Jægersborg | Poleret Messing u.lak | G:134 mm D:74 | 5704019302654 |
| 230267 | Dørgreb 1065 Jægersborg | Forniklet Blank | G:134 mm D:74 | 5704019302678 |

230250



230270



230275



Dørgreb 1050 Usserød / 1070 Rudersdal / 1075 Kvistgaard

| Produkt nr. | Beskrivelse | Materiale/Overflade | mål | TUN nr. |
|-------------|-------------------------|-----------------------|---------------|---------------|
| 230250 | Dørgreb 1050 Usserød | Poleret Messing u.lak | G:123 mm D:75 | 5704019302500 |
| 230252 | Dørgreb 1050 Usserød | Forniklet Blank | G:123 mm D:75 | 5704019302524 |
| 230270 | Dørgreb 1070 Rudersdal | Poleret Messing u.lak | G:112 mm D:57 | 5704019302708 |
| 230272 | Dørgreb 1070 Rudersdal | Forniklet Blank | G:112 mm D:57 | 5704019302722 |
| 230275 | Dørgreb 1075 Kvistgaard | Poleret Messing u.lak | G:100 mm | 5704019302753 |



Dørgreb A472 til gennemgående montering cc30 og ASSA, cc38 til profil cylinder 1330

| Produkt nr. | Beskrivelse | Materiale/Overflade | mål | TUN nr. |
|-------------|--------------|-----------------------------|----------|---------|
| 200060 | Dørgreb A472 | Messing Antik(slidt) m.lak | CC 30mm | 5817743 |
| 200061 | Dørgreb A472 | Poleret Messing m.lak | CC 30mm | 5817744 |
| 200062 | Dørgreb A472 | Oxideret sort m.lak (blank) | CC 30mm | 5817745 |
| 200063 | Dørgreb A472 | Messing Antik(slidt) m.lak | CC 38mm | 5241889 |
| 200064 | Dørgreb A472 | Poleret Messing m.lak | CC 38mm | 5959938 |
| 200065 | Dørgreb 472 | Messing Antik(slidt) m.lak | 4 Huller | 5817746 |
| 200066 | Dørgreb 472 | Poleret Messing m.lak | 4 Huller | 5817747 |
| 200067 | Dørgreb 472 | Oxideret sort m.lak (blank) | 4 Huller | 5817748 |
| 200068 | Dørgreb A472 | Nikkel Satin(mat) | CC 30mm | 5266358 |
| 200077 | Dørgreb A472 | Gammelt jern Ox | CC 30mm | 5381808 |
| 200078 | Dørgreb A472 | Oxideret sort m.lak (blank) | CC 38mm | 5381809 |
| 200315 | Dørgreb A472 | Gammelt jern Ox | CC 38mm | |
| 206002 | Dørgreb A472 | Nikkel Satin(mat) | CC 38mm | 5241889 |



Dørgreb AC472 med langskilt til ASSA cylinder 1350

| Produkt nr. | Beskrivelse | Materiale/Overflade | mål | TUN nr. |
|-------------|-------------------|-----------------------------|--------------------------|---------|
| 200090 | Dørgreb AC472 GCV | Messing Antik(slidt) m.lak | L:165 B:52 D:70 Greb:120 | 5817755 |
| 200091 | Dørgreb AC472 GCV | Poleret Messing m.lak | L:165 B:52 D:70 Greb:120 | 5817756 |
| 200092 | Dørgreb AC472 GCV | Oxideret sort m.lak (blank) | L:165 B:52 D:70 Greb:120 | 5817757 |
| 200093 | Dørgreb AC472 GCC | Poleret Messing m.lak | L:165 B:52 D:70 Greb:120 | 5817758 |
| 200094 | Dørgreb AC472 GCC | Messing Antik(slidt) m.lak | L:165 B:52 D:70 Greb:120 | 5817759 |
| 200099 | Dørgreb AC472 GCC | Oxideret sort m.lak (blank) | L:165 B:52 D:70 Greb:120 | 5818546 |



Dørgreb LC472 M.langskilt t.Assa cyl 1360

| Produkt nr. | Beskrivelse | Materiale/Overflade | | mål | TUN nr. |
|-------------|-------------------|-----------------------------|-------|--------------------------|---------|
| 200160 | Dørgreb LC472 GCV | Messing Antik(slidt) m.lak | CC105 | L:285 B:51 D:70 Greb:120 | 5817779 |
| 200161 | Dørgreb LC472 GCV | Poleret Messing m.lak | CC105 | L:285 B:51 D:70 Greb:120 | 5817780 |
| 200162 | Dørgreb LC472 GCV | Oxideret sort m.lak (blank) | CC105 | L:285 B:51 D:70 Greb:120 | 5817781 |
| 200165 | Dørgreb LC472 GCC | Messing Antik(slidt) m.lak | CC105 | L:285 B:51 D:70 Greb:120 | 5817782 |
| 200166 | Dørgreb LC472 GCC | Poleret Messing m.lak | CC105 | L:285 B:51 D:70 Greb:120 | 5817783 |
| 200167 | Dørgreb LC472 GCC | Oxideret sort m.lak (blank) | CC105 | L:285 B:51 D:70 Greb:120 | 5817784 |
| 200168 | Dørgreb LC472 GCC | Forniklet børstet | CC105 | L:285 B:51 D:70 Greb:120 | 5381832 |



Dørgreb L.472 Nøglehul cc 72 1370

| Produkt nr. | Beskrivelse | Materiale/Overflade | | mål | TUN nr. |
|-------------|------------------------|-----------------------------|------|--------------------------|---------|
| 200190 | Dørgreb L.472 Nøglehul | Messing Antik(slidt) m.lak | CC72 | L:285 B:51 D:70 Greb:120 | 5817791 |
| 200191 | Dørgreb L.472 Nøglehul | Poleret Messing m.lak | CC72 | L:285 B:51 D:70 Greb:120 | 5817792 |
| 200192 | Dørgreb L.472 Nøglehul | Oxideret sort m.lak (blank) | CC72 | L:285 B:51 D:70 Greb:120 | 5817793 |



Dørgreb L472 Profilcyl / Rund cyl. 1380

| Produkt nr. | Beskrivelse | Materiale/Overflade | | mål | TUN nr. |
|-------------|------------------------------|-----------------------------|---------|--------------------------|---------|
| 200170 | Dørgreb L472/R rund dobb cyl | Messing Antik(slidt) m.lak | | L:285 B:51 D:70 Greb:120 | 5817785 |
| 200171 | Dørgreb L472/R rund dobb cyl | Poleret Messing m.lak | | L:285 B:51 D:70 Greb:120 | 5817786 |
| 200172 | Dørgreb L472/R rund dobb cyl | Oxideret sort m.lak (blank) | | L:285 B:51 D:70 Greb:120 | 5817787 |
| 200180 | Dørgreb L472/GR Profilcyl | Messing Antik(slidt) m.lak | PZ 70mm | L:285 B:51 D:70 Greb:120 | 5817788 |
| 200181 | Dørgreb L472/GR Profilcyl | Poleret Messing m.lak | PZ 70mm | L:285 B:51 D:70 Greb:120 | 5817789 |
| 200182 | Dørgreb L472/GR Profilcyl | Oxideret sort m.lak (blank) | PZ 70mm | L:285 B:51 D:70 Greb:120 | 5817790 |
| 200183 | Dørgreb L472/GR Profilcyl | Messing Antik(slidt) m.lak | PZ 72mm | L:285 B:51 D:70 Greb:120 | 5959944 |
| 200184 | Dørgreb L472/GR Profilcyl | Poleret Messing m.lak | PZ 72mm | L:285 B:51 D:70 Greb:120 | 5959945 |
| 200185 | Dørgreb L472/GR Profilcyl | Oxideret sort m.lak (blank) | PZ 72mm | L:285 B:51 D:70 Greb:120 | 5959946 |
| 200186 | Dørgreb L472/GR Profilcyl | Messing Antik(slidt) m.lak | PZ 92mm | L:285 B:51 D:70 Greb:120 | 5959947 |
| 200187 | Dørgreb L472/GR Profilcyl | Poleret Messing m.lak | PZ 92mm | L:285 B:51 D:70 Greb:120 | 5959948 |
| 200188 | Dørgreb L472/GR Profilcyl | Oxideret sort m.lak (blank) | PZ 92mm | L:285 B:51 D:70 Greb:120 | 5959949 |



Dørgreb 475 1400

| Produkt nr. | Beskrivelse | Materiale/Overflade | mål | TUN nr. |
|-------------|------------------------|-----------------------------|-----|---------|
| 200079 | Dørgreb A475 38 mm CC | Messing Antik(slidt) m.lak | | 5241890 |
| 200080 | Dørgreb A.475 30 mm CC | Messing Antik(slidt) m.lak | | 5817749 |
| 200081 | Dørgreb A.475 30 mm CC | Poleret Messing m.lak | | 5817750 |
| 200082 | Dørgreb A.475 30 mm CC | Oxideret sort m.lak (blank) | | 5817751 |
| 200083 | Dørgreb A475 38 mm CC | Poleret Messing m.lak | | 5381810 |
| 200085 | Dørgreb 475 4 Huller | Messing Antik(slidt) m.lak | | 5817752 |
| 200086 | Dørgreb 475 4 Huller | Poleret Messing m.lak | | 5817753 |
| 200087 | Dørgreb 475 4 Huller | Oxideret sort m.lak (blank) | | 5817754 |
| 200403 | Dørgreb A475 38 mm CC | Oxideret sort m.lak (blank) | | 1434777 |
| 206571 | Dørgreb A.475 30 mm CC | Gammelt jern Ox | | 5817749 |



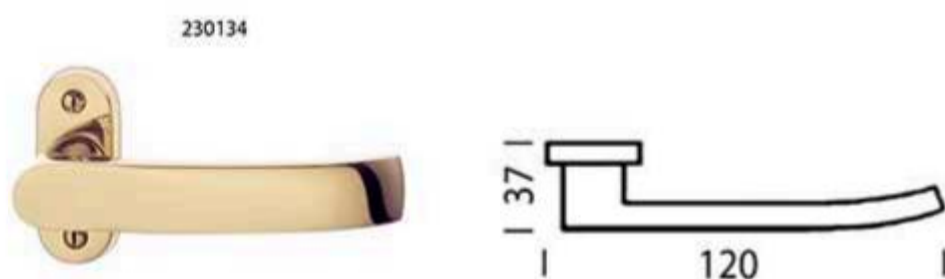
Dørgreb AC475 GCC 1420

| Produkt nr. | Beskrivelse | Materiale/Overflade | mål | TUN nr. |
|-------------|-------------------|----------------------------|--------------------------|---------|
| 200095 | Dørgreb AC475 GCC | Messing Antik(slidt) m.lak | L:165 B:52 D:70 Greb:120 | 5817760 |
| 200098 | Dørgreb AC475 GCC | Poleret Messing m.lak | L:165 B:52 D:70 Greb:120 | 5817763 |
| 200193 | Dørgreb AC475 GCC | Messing Antik(slidt) m.lak | L:165 B:52 D:70 Greb:120 | 5817794 |



Paskvil og vinduesgreb med lås 1075

| Produkt nr. | Beskrivelse | Materiale/Overflade | mål | TUN nr. |
|-------------|--|-------------------------|----------------|---------------|
| 230031 | Vinduesgreb 2742 Højre m/Lås Skodsborg | Poleret Messing u.lak | G:130 Ø16 D:50 | 5704019300315 |
| 230036 | Vinduesgreb 2742 Venstre m/Lås Skodsborg | Poleret Messing u.lak | G:130 Ø16 D:50 | 5704019300360 |
| 230032 | Vinduesgreb 2742 Højre m/Lås Skodsborg | Forniklet Blank | G:130 Ø16 D:50 | 5704019300322 |
| 230037 | Vinduesgreb 2742 Venstre m/Lås Skodsborg | Forniklet Blank | G:130 Ø16 D:50 | 5704019300377 |
| 230033 | Vinduesgreb 2742 Højre m/Lås Skodsborg | Forkromet | G:130 Ø16 D:50 | 5704019300339 |
| 230038 | Vinduesgreb 2742 Venstre m/Lås Skodsborg | Forkromet | G:130 Ø16 D:50 | 5704019300384 |
| 230041 | Vinduesgreb 2742 Højre m/Lås Espergærde | Forniklet Blank Bakelit | | 5704019300414 |
| 230042 | Vinduesgreb 2742 Venstre m/Lås Espergærde | Forniklet Blank Bakelit | | 5704019300421 |
| 230044 | Vinduesgreb 2742-383 Højre m/Lås Skodsborg | Poleret Messing u.lak | Ø20 mm | 5704019300445 |
| 230045 | Vinduesgreb 2742-383 Venstre m/Lås Skodsborg | Poleret Messing u.lak | Ø20 mm | 5704019300452 |
| 230046 | Vinduesgreb 2742 H m/Lås 383 Skodsborg | Forniklet Mat | G:130 Ø16 D:50 | 5704019300469 |
| 230047 | Vinduesgreb 2742 V m/Lås 383 Skodsborg | Forniklet Mat | G:130 Ø16 D:50 | 5704019300476 |
| 230090 | Vinduesgreb 2742 Højre m/Lås 683 | Poleret Messing u.lak | | 5704019300902 |
| 230091 | Vinduesgreb 2742 Venstre m/Lås 683 | Poleret Messing u.lak | | 5704019300919 |
| 230048 | Vinduesgreb 2742 H m/Lås 683 | Poleret Messing u.lak | | 5704019300483 |
| 230049 | Vinduesgreb 2742 V m/Lås 683 | Poleret Messing u.lak | | 5704019300490 |
| 230092 | Vinduesgreb 2742 Højre m/Lås 683 Lang pind | Poleret Messing u.lak | 8x8x58 mm | 5704019300926 |
| 230093 | Vinduesgreb 2742 Venstre m/Lås 683 Lang pind | Poleret Messing u.lak | 8x8x58 mm | 5704019300933 |
| 230090 | Paskvilgreb 683 Højre m/Lås Snekkersten | Poleret Messing u.lak | | |
| 230091 | Paskvilgreb 683 Venstre m/Lås Snekkersten | Poleret Messing u.lak | | |



Balkon Paskvilgreb

| Produkt nr. | Beskrivelse | Materiale/Overflade | mål | TUN nr. |
|-------------|---------------------------------|------------------------|------------------------|---------|
| 230134 | Balkon paskvilgreb ZT med roset | Poleret Messing u. lak | 37x120 mm Roset: 60x25 | |
| 230135 | Balkon paskvilgreb ZT med roset | Poleret Messing u. lak | 27x120 mm Roset: 60x25 | |



Paskvil og vinduesgreb 1075

| Produkt nr. | Beskrivelse | Materiale/Overflade | mål | TUN nr. |
|-------------|--|--------------------------------|-------------------|---------------|
| 200516 | Paskvilgreb 2162H Højre | Nikkel Satin(mat) | | 5242547 |
| 200517 | Paskvilgreb 2162V Venstre | Nikkel Satin(mat) | | 5242549 |
| 200518 | Paskvilgreb 2162H Høire | Poleret Messing m.lak | | 5242548 |
| 206836 | Paskvilgreb 2583 Højre | Poleret Messing u.lak Sort | | 1435062 |
| 206837 | Paskvilgreb 2583 Venstre | Poleret Messing u.lak Sort | | 1435063 |
| 200519 | Paskvilgreb 2673V Venstre | Poleret Messing m.lak | | 5242550 |
| 206698 | Paskvilgreb 2682 Højre | Poleret Messing m.lak Hvid Træ | G:100 D:65 | 1434995 |
| 206699 | Paskvilgreb 2682 Venstre | Poleret Messing m.lak Hvid Træ | G:100 D:65 | 1434996 |
| 205930 | Paskvilgreb 2683 Højre Snekkersten | Forkromet | G:90 D:60 | 5704019059305 |
| 205931 | Paskvilgreb 2683 Venstre Snekkersten | Forkromet | G:90 D:60 | 5704019059312 |
| 206416 | Paskvilgreb 2683 Højre Snekkersten | Hvid | G:90 D:60 | 5704019064163 |
| 206417 | Paskvilgreb 2683 Venstre Snekkersten | Hvid | G:90 D:60 | 5704019064170 |
| 206672 | Paskvilgreb 2683 Højre Snekkersten | Nikkel Satin(mat) | G:90 D:60 | 5704019066723 |
| 206673 | Paskvilgreb 2683 Venstre Snekkersten | Nikkel Satin(mat) | G:90 D:60 | 5704019066730 |
| 206788 | Paskvilgreb 2683 Højre Snekkersten | Poleret Messing u.lak | G:90 D:60 | 5704019067881 |
| 206789 | Paskvilgreb 2683 Venstre Snekkersten | Poleret Messing u.lak | G:90 D:60 | 5704019067898 |
| 206259 | Paskvilgreb 2683 Lige Snekkersten | Poleret Messing u.lak | G:90 D:60 | 5704019062596 |
| 206494 | Paskvilgreb 2689 Højre | Poleret Messing u. lak | G:114 D:52 | |
| 206495 | Paskvilgreb 2689 Venstre | Poleret Messing u. lak | G:114 D:52 | |
| 206496 | Paskvilgreb 2689 Højre | Blank Nikkel | G:114 D:52 | |
| 206497 | Paskvilgreb 2689 Venstre | Blank Nikkel | G:114 D:52 | |
| 230060 | Paskvilgreb 17361 Højre | Poleret Messing u.lak | Ø15 mm | |
| 230061 | Paskvilgreb 17361 Venstre | Poleret Messing u.lak | Ø15 mm | |
| 230062 | Paskvilgreb 17361 Lige | Poleret Messing u.lak | Ø15 mm | |
| 230080 | Paskvilgreb 17881 lille cupe | Poleret Messing u.lak | Ø16 x 76 mm | 5704019300803 |
| 230081 | Paskvilgreb 17881 lille cupe | Bruneret Messing | Ø16 x 76 mm | 5704019300810 |
| 206663 | Paskvilgreb 2691 lille Coupe | Forniklet Blank | G:76 R:60x23 D:60 | 5704019066631 |
| 206661 | Paskvilgreb 2691 lille Coupé | Poleret Messing u.lak | G:76 R:60x23 D:60 | 5704019066617 |
| 235155 | Paskvilgreb JA-001 oval | Poleret Messing u.lak | G:25x76 mm | 5704019351553 |
| 230095 | Vinduesgreb Sletten | Poleret Messing u.lak | R:22x65x3 | 5704019300957 |
| 230291 | Vinduesgreb 242 Mandelform m. oval roset | Poleret Messing u.lak | G:66x27 R:56x31 | 5704019302913 |



Paskvilgreb 2383 og Vinduesgreb 2742 med lås

| Produkt nr. | Beskrivelse | Materiale/Overflade | mål | TUN nr. |
|-------------|--|---------------------------------------|------------------|---------------|
| 205932 | Paskvilgreb 2383 Venstre Funkis Espergærde | Sort Bakelit / Poleret Messing u. lak | Ø20 mm | 5704019059329 |
| 205933 | Paskvilgreb 2383 Højre Funkis Espergærde | Sort Bakelit / Poleret Messing u. lak | Ø20 mm | 5704019059336 |
| 206671 | Paskvilgreb 2383 Lige Funkis Espergærde | Poleret Messing m.lak | Ø16 mm | 5704019066716 |
| 206674 | Paskvilgreb 2383 Lige Funkis Espergærde | Sort Bakelit / Forkromet | Ø20 mm | 5704019066747 |
| 206676 | Paskvilgreb 2383 Højre Funkis Espergærde | Sort Bakelit / Forkromet | Ø20 mm | 5704019066761 |
| 206677 | Paskvilgreb 2383 Venstre Funkis Espergærde | Sort Bakelit / Forkromet | Ø20 mm | 5704019066778 |
| 206801 | Paskvilgreb 2383 Højre Funkis Espergærde | Sort Bakelit / Matforkromet (satin) | Ø20 mm | 5704019068017 |
| 206802 | Paskvilgreb 2383 Venstre Funkis Espergærde | Sort Bakelit / Matforkromet (satin) | Ø20 mm | 5704019068024 |
| 206804 | Paskvilgreb 2383 Venstre Funkis Espergærde | Hvidt Træ / Forkromet | Ø20 mm | 5704019068048 |
| 206806 | Paskvilgreb 2383 Højre Funkis Espergærde | Hvidt Træ / Forkromet | Ø20 mm | 5704019068062 |
| 230051 | Vinduesgreb 2742 V m/Lås 383 Espergærde | Sort Bakelit / Messing Poleret u.lak | D:50 L: 140 Ø:20 | 5704019300513 |
| 230052 | Vinduesgreb 2742 H m/Lås 383 Espergærde | Sort Bakelit / Messing Poleret u.lak | D:50 L: 140 Ø:20 | 5704019300520 |
| 230041 | Vinduesgreb 2742 H m/Lås 383 Espergærde | Sort Bakelit / Forniklet Blank | D:50 L: 140 Ø:20 | 5704019300414 |
| 230042 | Vinduesgreb 2742 V m/Lås 383 Espergærde | Sort Bakelit / Forniklet Blank | D:50 L: 140 Ø:20 | 5704019300421 |



Dør og vinduesgreb Model Skodsborg 1025

| Produkt nr. | Beskrivelse | Materiale/Overflade | mål | TUN nr. |
|-------------|-------------------------------------|-----------------------|-------|---------|
| 230030 | Vinduesgreb 28016 Højre Skodsborg | Poleret Messing u.lak | 16 mm | |
| 230035 | Vinduesgreb 28016 Venstre Skodsborg | Poleret Messing u.lak | 16 mm | |
| 230040 | Vinduesgreb 28016 Lige Skodsborg | Poleret Messing u.lak | 16 mm | |



Grebspærer og Koblingsbøsning til paskvilgreb

| Produkt nr. | Beskrivelse | Materiale/Overflade | mål | TUN nr. |
|-------------|----------------------------|--------------------------|---------------|---------------|
| 206511 | Grebspærer til roset 1374 | Formessinget | 25x67 mm | 5704019065115 |
| 206517 | Grebspærer til roset 1374 | Forniklet | 25x67 mm | 5704019065177 |
| 230096 | Kobling til terrasedørgreb | Messing Satin(mat) m.lak | 8x8 ø15 h20mm | 5704019300964 |



Kantringe til Skydedøre 1790

| Produkt nr. | Beskrivelse | Materiale/Overflade | mål | TUN nr. |
|-------------|-------------------------|--------------------------|----------------|---------------|
| 202337 | Kantring 296 Rund Ring | Nikkel Satin(mat) | 20x150 mm D:35 | 5959990 |
| 202338 | Kantring 296 Rund Ring | Poleret Messing m.lak | 20x150 mm D:35 | 5818223 |
| 202308 | Kantring 296 Rund Ring | Messing Satin(mat) m.lak | 20x150 mm D:35 | 5704019023085 |
| 202339 | Kantring 295 Oval Ring | Messing Satin(mat) m.lak | 24x120 mm D:38 | 5818224 |
| 202340 | Kantring 295 Oval Ring | Poleret Messing m.lak | 24x120 mm D:38 | 5818225 |
| 202341 | Kantring 295 Oval Ring | Nikkel Satin(mat) | 24x120 mm D:38 | 5818226 |
| 204095 | Kantring 5047 Rund Ring | Poleret Messing u.lak | 22x75 mm | 1522860 |
| 204096 | Kantring 5047 Rund Ring | Nikkel Satin(mat) | 22x75 mm | 1522861 |
| 204094 | Kantring 3128 Rund Ring | Messing u.lak | 100x16 D:25 mm | 5704019040945 |
| 204097 | Kantring 3128 Rund Ring | Forkromet | 100x16 D:25 mm | 5704019040976 |



Rullelås 301 1800

| Produkt nr. | Beskrivelse | Materiale/Overflade | mål | TUN nr. |
|-------------|--------------|-----------------------|--------------|---------|
| 202342 | Rullelås 301 | Poleret Messing m.lak | 23x120x45 mm | 5818227 |
| 202343 | Rullelås 301 | Nikkel Satin(mat) | 23x120x45 mm | 5959991 |



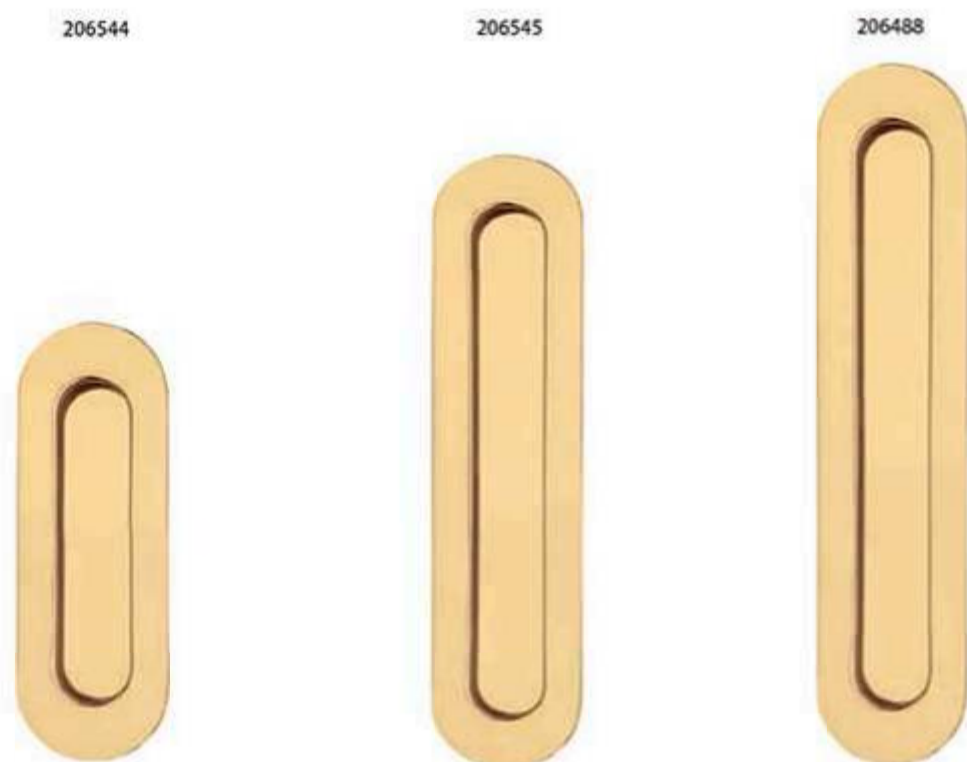
Slutblik/Spændebeslag til udenpå liggende skydedøre 1860

| Produkt nr. | Beskrivelse | Materiale/Overflade | mål | TUN nr. |
|-------------|------------------|--------------------------|--------------------|---------|
| 202330 | Spændebeslag NR5 | Messing Satin(mat) m.lak | L:116 B:22 D:26 mm | 5818219 |
| 202331 | Slutblik 1-3 | Messing Satin(mat) m.lak | H:59 B:15 D:11 mm | 5818220 |
| 202332 | Slutblik 2-3 | Messing Satin(mat) m.lak | H:32 B:45 D:11 mm | 5818221 |
| 202333 | Slutblik 3-3 | Messing Satin(mat) m.lak | H:56 B:35 D:17 mm | 5818222 |
| 202297 | Slutblik 1-1 | Nikkel Satin(mat) | H:59 B:15 D:11 mm | 1434876 |
| 202298 | Slutblik 2-1 | Nikkel Satin(mat) | H:32 B:45 D:11 mm | 1522832 |
| 202299 | Slutblik 3-1 | Nikkel Satin(mat) | H:56 B:35 D:17 mm | 1323328 |
| 202334 | Spændebeslag NR5 | Nikkel Satin(mat) | L:116 B:22 D:26 mm | 5381895 |



Skydedørsskål 598 firkantet 1850

| Produkt nr. | Beskrivelse | Materiale/Overflade | mål | TUN nr. |
|-------------|-----------------------|------------------------|----------------------|---------------|
| 202363 | Skydedørsskål 598 64 | Poleret Messing m. lak | 78x42/70x31x10 mm | 5704019023634 |
| 202364 | Skydedørsskål 598 96 | Poleret Messing m. lak | 110x42x/102x31x10 mm | 5704019023641 |
| 202680 | Skydedørsskål 598 128 | Poleret Messing m. lak | 142x42/135x31x10 mm | 5704019026802 |
| 206478 | Skydedørsskål 598 96 | Poleret Messing u. lak | 110x42x/102x31x10 mm | 5704019064781 |
| 206479 | Skydedørsskål 598 128 | Poleret Messing u. lak | 142x42/135x31x10 mm | 5704019064798 |
| 202319 | Skydedørsskål 598 96 | Messing Gammel Antik | 110x42x/102x31x10 mm | 5704019023191 |
| 202681 | Skydedørsskål 598 96 | Forkromet | 110x42x/102x31x10 mm | 5704019026819 |
| 202321 | Skydedørsskål 598 160 | Forkromet | 174x42/166x31x10 mm | 5704019023214 |
| 202365 | Skydedørsskål 598 64 | Forniklet Satin (mat) | 78x42/70x31x10 mm | 5704019023658 |
| 202366 | Skydedørsskål 598 96 | Forniklet Satin (mat) | 110x42x/102x31x10 mm | 5704019023665 |



Skydedørsskål 598 oval 1850

| Produkt nr. | Beskrivelse | Materiale/Overflade | mål | TUN nr. |
|-------------|-------------------------|--------------------------|-----------------------|---------|
| 206544 | Skydedørsskål 598OV 64 | Poleret Messing m.lak | 76x37 / 71x31x10 mm | |
| 206541 | Skydedørsskål 598OV 64 | Poleret Messing u.lak | 76x37 / 71x31x10 mm | |
| 206542 | Skydedørsskål 598OV 96 | Poleret Messing u.lak | 109x37 / 101x31x10 mm | |
| 206545 | Skydedørsskål 598OV 96 | Poleret Messing m.lak | 109x37 / 101x31x10 mm | |
| 204652 | Skydedørsskål 598OV 96 | Messing Satin(mat) u.lak | 109x37 / 101x31x10 mm | |
| 202319 | Skydedørsskål 598OV 96 | Messing gammel antik | 110x42 / 102x31x10 mm | |
| 206488 | Skydedørsskål 598OV 128 | Poleret Messing m.lak | 141x37 / 135x31x10 mm | |
| 206543 | Skydedørsskål 598OV 128 | Poleret Messing u.lak | 141x37 / 135x31x10 mm | |
| 204654 | Skydedørsskål 598OV 128 | Messing Satin(mat) u.lak | 142x42 / 135x31x10 mm | |
| 204653 | Skydedørsskål 598OV 128 | Messing gammel antik | 142x42 / 135x31x10 mm | |
| 202335 | Skydedørsskål 598OV 160 | Poleret Messing u.lak | 173x38 / 173x38x10 mm | |
| 202321 | Skydedørsskål 598OV 160 | Forkromet | 174x42 / 166x31x10 mm | |



Skydedørsskål Oval 1830

| Produkt nr. | Beskrivelse | Materiale/Overflade | mål | TUN nr. |
|-------------|--------------------|-------------------------|----------------------|---------|
| 202322 | Skydedørsskål Oval | Nikkel Satin(mat) Zamak | 110x36 / 68x26x11mm | 5242788 |
| 202323 | Skydedørsskål Oval | Forgylt Zamak | 110x36 / 68x26x11mm | 5242785 |
| 202324 | Skydedørsskål Oval | Forkromet Zamak | 110x36 / 68x26x11mm | 5242786 |
| 202325 | Skydedørsskål Oval | Hvid Zamak | 110x36 / 68x26x11mm | 5242787 |
| 202326 | Skydedørsskål Oval | Nikkel Satin(mat) Zamak | 150x40 / 102x26x11mm | 5242792 |
| 202327 | Skydedørsskål Oval | Forgylt Zamak | 150x40 / 102x26x11mm | 5242790 |
| 202328 | Skydedørsskål Oval | Forkromet Zamak | 150x40 / 102x26x11mm | 5242789 |
| 202329 | Skydedørsskål Oval | Hvid Zamak | 150x40 / 102x26x11mm | 5242791 |



Skydedørsskål Rustfrit stål 1810

| Produkt nr. | Beskrivelse | Materiale/Overflade | mål | TUN nr. |
|-------------|------------------------------|------------------------|----------------------|---------|
| 202310 | Skydedørsskål | Rustfast A2 | Ø 50/42x12mm | 1434883 |
| 202311 | Skydedørsskål | Rustfast A2 | Ø 65/51x14mm | 1434884 |
| 202312 | Skydedørsskål | Rustfast A2 | Ø 80/61x15mm | 1434885 |
| 202314 | Skydedørsskål Oval 122X45 mm | Rustfast A2 | 45x122 mm/95x28x12mm | 1434887 |
| 202014 | Skydedørsskål Oval 122X45 mm | Poleret Messing u. lak | 45x122 mm/95x28x12mm | |
| 202315 | Skydedørsskål Firkant | Rustfast A2 | 102x51 mm/82x38x10 | 1434888 |



Skydedørsskål 595 Rund 1840

| Produkt nr. | Beskrivelse | Materiale/Overflade | mål | TUN nr. |
|-------------|----------------------|------------------------|-------------|---------------|
| 202359 | Skydedørsskål 595 30 | Poleret Messing m. lak | 30x26x10 mm | 5704019023597 |
| 202358 | Skydedørsskål 595 40 | Poleret Messing m. lak | 40x35x10 mm | 5704019023580 |
| 202362 | Skydedørsskål 595 50 | Poleret Messing m. lak | 48x40x10 mm | 5704019023627 |
| 202349 | Skydedørsskål 595 60 | Poleret Messing m. lak | 59x54x12 mm | 5704019023498 |
| 205810 | Skydedørsskål 595 30 | Poleret Messing u. lak | 30x26x10 mm | 5704019058100 |
| 205813 | Skydedørsskål 595 60 | Poleret Messing u. lak | 59x54x12 mm | 5704019058131 |
| 205811 | Skydedørsskål 595 40 | Poleret Messing u. lak | 40x35x10 mm | 5704019058117 |
| 205812 | Skydedørsskål 595 50 | Poleret Messing u. lak | 48x40x10 mm | 5704019058124 |
| 206547 | Skydedørsskål 595 40 | Messing Gammel Antik | 40x35x10 mm | 5704019065474 |
| 202798 | Skydedørsskål 595 50 | Messing Gammel Antik | 48x40x10 mm | 5704019027984 |
| 202799 | Skydedørsskål 595 60 | Messing Gammel Antik | 59x54x12 mm | 5704019027991 |
| 202354 | Skydedørsskål 595 40 | Mat Messing | 40x35x10 mm | 5704019023542 |
| 202360 | Skydedørsskål 595 50 | Mat Messing | 48x40x10 mm | 5704019023603 |
| 202345 | Skydedørsskål 595 55 | Mat Messing | 54x48x12 mm | 5704019023450 |
| 202353 | Skydedørsskål 595 60 | Mat Messing | 59x54x12 mm | 5704019023535 |
| 202350 | Skydedørsskål 595 80 | Mat Messing | 79x73x12 mm | 5704019023504 |
| 206491 | Skydedørsskål 595 30 | Forniklet Satin (mat) | 30x26x10 mm | 5704019064910 |
| 202352 | Skydedørsskål 595 40 | Forniklet Satin (mat) | 40x35x10 mm | 5704019023528 |
| 202361 | Skydedørsskål 595 50 | Forniklet Satin (mat) | 48x40x10 mm | 5704019023610 |
| 202355 | Skydedørsskål 595 60 | Forniklet Satin (mat) | 59x54x12 mm | 5704019023559 |
| 202351 | Skydedørsskål 595 80 | Forniklet Satin (mat) | 79x73x12 mm | 5704019023511 |
| 202357 | Skydedørsskål 595 40 | Forkromet | 40x35x10 mm | 5704019023573 |
| 202356 | Skydedørsskål 595 50 | Forkromet | 48x40x10 mm | 5704019023566 |
| 202682 | Skydedørsskål 595 60 | Forkromet | 59x54x12 mm | 5704019026826 |
| 202781 | Skydedørsskål 595 50 | Poleret Kobber | 48x40x10 mm | 5704019027816 |
| 202782 | Skydedørsskål 595 60 | Poleret Kobber | 59x54x12 mm | 5704019027823 |



Skålgreb til Tectum låger med 16 - 21mm i tykkelse 1820

| Produkt nr. | Beskrivelse | Materiale/Overflade | mål | TUN nr. |
|-------------|-------------------|-------------------------------|---------------|---------|
| 202318 | Skålgreb T/Tectum | Rustfrit Stål A4 Bakelit | Ø60 Hul Ø54mm | |
| 202320 | Skålgreb T/Tectum | Poleret Messing m.lak Bakelit | Ø60 Hul Ø54mm | |



Rosetter til almue dørgreb 1770 / 1670

| Produkt nr. | Beskrivelse | Materiale/Overflade | mål | TUN nr. |
|-------------|---------------------------------------|-----------------------|------------------|---------------|
| 200233 | Roset 1770 | Poleret Messing m.lak | Ø50 mm H:35 mm | 5704019002332 |
| 205260 | Roset 1770-H-A med træring til ny dør | Poleret Messing u.lak | Ø50 mm H:35 mm | 5704019052603 |
| 205261 | Roset 1770-H-T | Poleret Messing u.lak | Ø50 mm H:35 mm | 5704019052610 |
| 205262 | Roset 1770-H-A med træring til ny dør | Sort lak | Ø50 mm H:35 mm | 5704019052627 |
| 205263 | Roset 1770-H-T | Sort lak | Ø50 mm H:35 mm | 5704019052634 |
| 205264 | Roset 1770-H - T | Forniklet Blank | Ø50 mm H:35 mm | 5704019052641 |
| 205271 | Roset 1770-H-A med træring til ny dør | Forniklet Blank | Ø50 mm H:35 mm | 5704019052719 |
| 205278 | Roset 1770-H-T | Forniklet Blank | Ø50 mm H:35 mm | 5704019052788 |
| 205270 | Roset 1670-H | Gammelt jern Oxyderet | 45x65 mm H:35 mm | 5704019052702 |
| 205272 | Roset 1670-H | Poleret Messing u.lak | 45x65 mm H:35 mm | 5704019052726 |
| 205273 | Roset 1670-H | Forniklet Blank | 45x65 mm H:35 mm | 5704019052740 |



Nøgleskilte til almue dørgreb 1771 / 1671

| Produkt nr. | Beskrivelse | Materiale/Overflade | mål | TUN nr. |
|-------------|---|-----------------------|--------|---------------|
| 200358 | Nøgleskilt 1771T med træskruer | Poleret Messing u.lak | Ø45 mm | 5704019003582 |
| 205280 | Nøgleskilt 1771A med gennemgående skruer | Poleret Messing u.lak | Ø45 mm | 5704019052801 |
| 205281 | Nøgleskilt 1771T med træskruer | Forniklet Blank | Ø45 mm | 5704019052818 |
| 205283 | Nøgleskilt 1771A med gennemgående skruer | Forniklet Blank | Ø45 mm | 5704019052832 |
| 205282 | Nøgleskilt 1771T med træskruer | Sort lak | Ø45 mm | 5704019052825 |
| 205284 | Nøgleskilt 1771A med gennemgående skruer | Sort lak | Ø45 mm | 5704019052849 |
| 201146 | Nøgleskilt 1671 T med træskruer | Poleret Messing u.lak | Ø45 mm | 5704019011464 |
| 201145 | Nøgleskilt 1671 A med gennemgående skruer | Poleret Messing u.lak | Ø45 mm | 5704019011457 |
| 205265 | Nøgleskilt 1671T uden klap og med træskruer | Poleret Messing u.lak | Ø45 mm | 5704019052658 |
| 205266 | Nøgleskilt 1671A uden klap og med gennemgående skruer | Poleret Messing u.lak | Ø45 mm | 5704019052665 |
| 200034 | Nøgleskilt 1671 T med træskruer | Gammelt jern Oxyderet | Ø45 mm | 5704019000345 |
| 200234 | Nøgleskilt 1671 A med gennemgående skruer | Gammelt jern Oxyderet | Ø45 mm | 5704019002349 |
| 205288 | Nøgleskilt 1671T uden klap og med træskruer | Gammelt jern Oxyderet | Ø45 mm | 5704019052887 |
| 205289 | Nøgleskilt 1671A uden klap og med gennemgående skruer | Gammelt jern Oxyderet | Ø45 mm | 5704019052894 |
| 205286 | Nøgleskilt 1671T med træskruer | Forniklet Blank | Ø45 mm | 5704019052863 |
| 205287 | Nøgleskilt 1671A med gennemgående skruer | Forniklet Blank | Ø45 mm | 5704019052870 |
| 205267 | Nøgleskilt 1671T uden klap og med træskruer | Forniklet Blank | Ø45 mm | 5704019052672 |
| 205268 | Nøgleskilt 1671A uden klap og med gennemgående skruer | Forniklet Blank | Ø45 mm | 5704019052689 |



Rosetter div. 1550

| Produkt nr. | Beskrivelse | Materiale/Overflade | mål | TUN nr. |
|-------------|---------------------------------|------------------------|-----------------|---------------|
| 200225 | Rosetter 1780 | Nikkel Satin(mat) | CC30 mm Ø50 ø15 | 1522803 |
| 200228 | Rosetter 1780 | Forkromet | CC30 mm Ø50 ø15 | 1434742 |
| 200240 | Rosetter 1680 | Poleret Messing m.lak | CC30 mm Ø50 ø15 | 5817815 |
| 200241 | Rosetter 1680 | Forkromet | CC30 mm Ø50 ø15 | 5266369 |
| 200287 | Rosetter 1980 | Nikkel Satin(mat) | CC30 mm Ø50 ø15 | 1434752 |
| 200293 | Rosetter 1980 | Poleret Messing m.lak | CC30 mm Ø50 ø15 | 1434754 |
| 200324 | Rosetter 1980 | Poleret Messing u.lak | CC30 mm Ø50 ø15 | 1522806 |
| 200325 | Rosetter 1980 | Poleret Messing u.lak | CC30 mm Ø50 ø15 | 1522807 |
| 200335 | Rosetter 2080 med tre skruer | Poleret Messing u.lak | CC30 mm Ø50 ø15 | 1434768 |
| 200336 | Rosetter 2080 med tre skruer | Gammelt jern Oxyderet | CC30 mm Ø50 ø15 | 1323258 |
| 200337 | Rosetter 2080 med tre skruer | Forniklet Blank | CC30 mm Ø50 ø15 | 1434770 |
| 200368 | Rosetter 2080 med tre skruer | Nikkel Satin(mat) | CC30 mm Ø50 ø15 | |
| 200521 | Rosetter 1375 T/Paskvill | Poleret Messing m.lak | 60x26x14 | |
| 200496 | Rosetter 1980 | Sort | CC30 mm Ø50 ø15 | |
| 235130 | Rosetter 1980 | Poleret Messing u. lak | CC30 mm Ø50 ø15 | |
| 235165 | Rosetter med cylinder hals 2180 | Poleret Messing u. lak | CC30 mm Ø50 ø15 | 5704019351652 |



Nøgleskilte div. 1560

| Produkt nr. | Beskrivelse | Materiale/Overflade | mål | TUN nr. |
|-------------|---------------------------|--------------------------|------------|---------|
| 200219 | Toiletskilt 1782 | Poleret Messing m.lak | CC30mm Ø50 | 1434738 |
| 200226 | Toiletskilt 1782 f/assa | Nikkel Satin(mat) | CC30mm Ø50 | 1323238 |
| 200229 | Nøgleskilt 1781 | Forkromet | CC30mm Ø50 | |
| 200235 | Nøgleskilt 1781 | Nikkel | CC30mm Ø50 | |
| 200239 | Toiletskilt 1782 | Messing Satin(mat) m.lak | CC30mm Ø50 | 1323240 |
| 200242 | Nøgleskilt 1781 | Matforkromet (satin) | CC30mm Ø50 | 5242478 |
| 200243 | Nøgleskilt 1781 | Sort | CC30mm Ø50 | 1434744 |
| 200277 | Toiletskilt 1782 | Gammelt jern Oxyderet | CC30mm Ø50 | |
| 200288 | Nøgleskilt 1981 | Forniklet Blank | CC30mm Ø50 | 1434753 |
| 200294 | Nøgleskilt 1981 | Poleret Messing m.lak | CC30mm Ø50 | 1323250 |
| 200327 | Nøgleskilt 1981 | Poleret Messing u.lak | CC27mm Ø50 | 1522808 |
| 206899 | Nøgleskilt 1981 | Børstet Stål | CC27mm Ø50 | |
| 231541 | Nøgleskilt 1981 | Bruneret Messing | CC27mm Ø50 | |
| 231542 | Nøgleskilt 1981 | Messing Satin (mat) | CC27mm Ø50 | |
| 200349 | Nøgleskilt 1981 | Sort | CC30mm Ø50 | |
| 200330 | Nøgleskilt 2081 | Forkromet | CC30mm Ø50 | |
| 200331 | Nøgleskilt 2081 | Gammelt jern Oxyderet | CC30mm Ø50 | 1434765 |
| 200332 | Nøgleskilt 2081 | Forniklet Blank | CC30mm Ø50 | 1323256 |
| 200333 | Nøgleskilt 2081 | Nikkel Satin(mat) | CC30mm Ø50 | |
| 200339 | Nøgleskilt 2081 | Poleret Messing u. lak | CC30mm Ø50 | 5381856 |
| 231546 | Nøgleskilt Plan træskruer | Poleret Messing u. lak | CC35mm Ø45 | |
| 231548 | Nøgleskilt Plan træskruer | Poleret Messing u. lak | CC38mm Ø50 | |
| 231549 | Nøgleskilt Plan træskruer | Børstet Rustfrit Stål | CC35mm Ø45 | |



Rosetter 3080/4280/4880/Smalprofil

| Produkt nr. | Beskrivelse | Materiale/Overflade | mål | TUN nr. |
|-------------|---|-----------------------|----------------------|---------------|
| 235172 | Rosetter 3080 Classic skjult skrue bøsning | Poleret Messing u.lak | Ø58 mm CC38 mm | 5704019351720 |
| 235173 | Rosetter 3080 Classic tre huller til træskrue | Poleret Messing u.lak | Ø52 mm | 5704019351737 |
| 235176 | Rosetter 4280 Classic | Poleret Messing u.lak | Ø52 mm CC30 mm | 5704019351768 |
| 235170 | Rosetter 4280 Classic skjult skrue bøsning | Poleret Messing u.lak | Ø58 mm CC30 mm | 5704019351706 |
| 235171 | Rosetter 4880 Classic | Poleret Messing u.lak | Ø58 mm CC30 mm | 5704019351713 |
| 235145 | Rosett Smalprofil Classic | Poleret Messing u.lak | CC43 26x57x10 mm Ø15 | 5704019351454 |
| 235146 | Rosett Smalprofil Classic | Poleret Messing u.lak | CC43 32x58x6 mm Ø15 | 5704019351461 |



Rosetter og div. tilbehør til Skodsborgserien mm. 1070 1030

| Produkt nr. | Beskrivelse | Materiale/Overflade | mål | TUN nr. |
|-------------|---------------------------------------|----------------------------------|----------------------|---------------|
| 231503 | Vridergreb Skodsborg Kugle løs | Poleret Messing u.lak | 27 mm | |
| 231509 | Vridergreb Plan AW Design m/M5-skrue | Poleret Messing u.lak | cc30 mm | 5704019315098 |
| 231515 | Vridergreb speciel Plan m/M5-skrue | Poleret Messing u.lak Handicap | cc30 mm | |
| 231527 | Toiletbesætning Plan | Poleret Messing u.lak 2014 | cc27 mm | |
| 231530 | Toiletbesætning Plan | Poleret Messing u.lak ASSA modul | cc30 mm | |
| 231547 | Nøgleskilt Plan | Poleret Messing u.lak | Ø50 cc27 mm | |
| 231548 | Nøgleskilt Plan træskrue | Poleret Messing u.lak | Ø50 cc38mm | |
| 231550 | Blindskilte sæt Plan Skrue + bøsning | Poleret Messing u.lak | cc30 mm | |
| 231551 | Blindskilt indiv. Plan m. gevindstuds | Poleret Messing u.lak | cc30 mm m/M4 | |
| 200324 | Rosetter Plan Ø15 | Poleret Messing u.lak | ø15 Ø50 CC30 mm m/M4 | |
| 235138 | Rosetter Plan Ø15 | Poleret Messing u.lak | ø15 Ø50 CC38 mm m/M4 | |
| 236130 | Rosetter Plan Ø16 | Poleret Messing u.lak | ø15 Ø50 cc30 mm m/M4 | |
| 236138 | Rosetter Plan Ø16 | Poleret Messing u.lak | ø15 Ø50 CC38 mm m/M4 | |
| 231520 | Nødudgangsbesætning | Poleret Messing u.lak | | |
| 235139 | Rosetter Ø15 | Poleret Messing u.lak | Ø50 3 Stk. træsk. | |
| 235140 | Rosett Smalprofil Ø15 | Poleret Messing u.lak | cc43 22x65x3mm | |



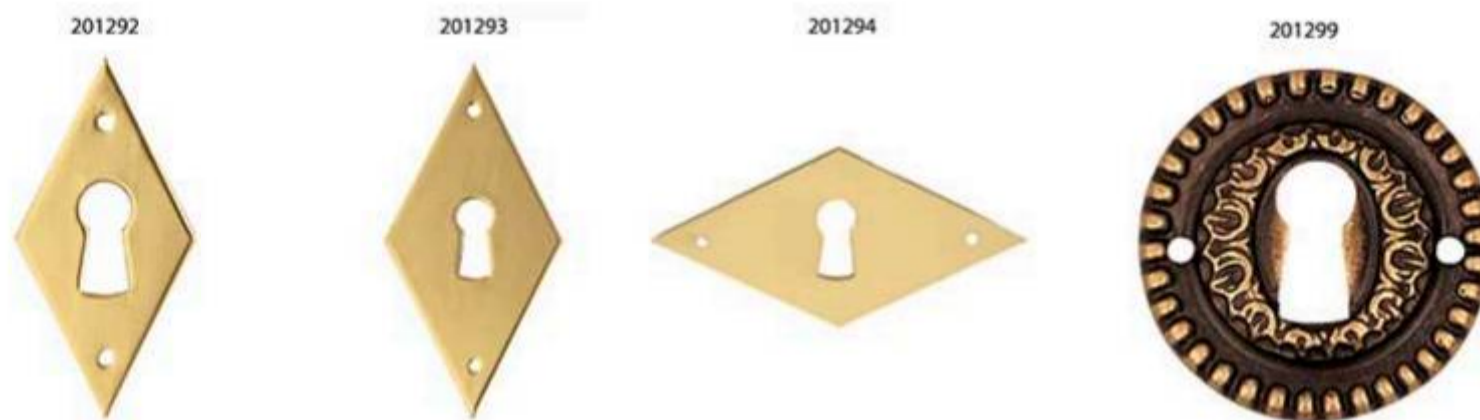
Skruer/Nippel 1640

| Produkt nr. | Beskrivelse | Materiale/Overflade | mål | TUN nr. |
|-------------|--------------------------|-----------------------------|------------------|---------|
| 200209 | Skrue | Poleret Messing m.lak | M4X44 mm | 5817803 |
| 200214 | Nippel | Poleret Messing m.lak | M4 mm | 5817808 |
| 200223 | Skrue | Oxideret sort m.lak (blank) | M4x44 mm | 1323236 |
| 200224 | Nippel | Oxideret sort m.lak (blank) | M4 mm | 1434740 |
| 200524 | Nippel | Forkromet | M4 mm | 1522824 |
| 200966 | Skrue | Elgalvaniseret | M4X30 mm | 1434803 |
| 200967 | Skrue | Elgalvaniseret | M4X40 mm | 1434804 |
| 205042 | Skrue | Poleret Messing m.lak | 5X90 mm | 5960050 |
| 205043 | Skrue | Oxideret sort m.lak (blank) | 5X90 mm | 5960051 |
| 205044 | Skrue | Messing | 5X120 mm | 5960052 |
| 205048 | Skrue | Oxideret sort m.lak (blank) | M5X75 mm | 5242778 |
| 205049 | Skrue | Oxideret sort m.lak (blank) | M5X120 mm | 5960055 |
| 206024 | Skrue | Poleret Messing m.lak | 5/32"X120 mm | 5960056 |
| 206025 | Skrue | Oxideret sort m.lak (blank) | 5/32"X120 mm | 5960057 |
| 206668 | Krydspind+skjold+2skruer | Elgalvaniseret | 44mm | 5817807 |
| 206696 | Skrue t. torpedogreb | Sort | | 1522885 |
| 230900 | Skruesikring | Blå | | |
| 230910 | Hylsterbøsning | Poleret Messing m.lak | M4 Sekskant | |
| 230925 | Knækskrue | Poleret Messing m.lak | M4X95mm TX10 Fh | |
| 230930 | Skrue | Poleret Messing m.lak | 5X65 mm | |
| 230933 | Knækskrue | Poleret Messing m.lak | M5X95 mm TX10 Fh | |
| 230936 | Skrue | Poleret Messing m.lak | 5X120 mm | |
| 230940 | Hylsterbøsning | Forniklet Blank | M4 Sekskant | |
| 230945 | Knækskrue | Forniklet Blank | M4X95mm TX10 Fh | |
| 230950 | Knækskrue | Forniklet Blank | M5X95 mm TX10 Fh | |



Tilbehør reservedele til Almuegreb 1115

| Produkt nr. | Beskrivelse | Materiale/Overflade | mål | TUN nr. |
|-------------|------------------------------|---------------------|-----------|---------|
| 206697 | Skrue ligekærv til almuegreb | Sort | 3,5X10 mm | 1434994 |



Nøgleskilt 323, 354, 421, 706, 707 3340

| Produkt nr. | Beskrivelse | Materiale/Overflade | mål | TUN nr. |
|-------------|---------------------------|----------------------------|-----------------|---------|
| 201252 | Nøgleskilt 354 | Nikkel Satin(mat) | 50 mm | 5381882 |
| 201292 | Nøgleskilt 323 Vertikal | Poleret Messing m.lak | 50 mm B:25 CC32 | 5242506 |
| 201293 | Nøgleskilt 323 Vertikal | Poleret Messing m.lak | 70 mm B:35 CC50 | 5242508 |
| 201294 | Nøgleskilt 323 Horisontal | Poleret Messing m.lak | 50 mm B:25 CC32 | 5242505 |
| 201295 | Nøgleskilt 323 Horisontal | Poleret Messing m.lak | 70 mm B:35 CC50 | 5242507 |
| 201299 | Nøgleskilt 421 | Messing Antik(slidt) m.lak | Ø27 mm | 5242520 |
| 201502 | Nøgleskilt 706 | Poleret Messing m.lak | | 1434847 |
| 201503 | Nøgleskilt 707 | Poleret Messing m.lak | | 1323299 |



Nøgleskilt 380, 381, 382 3550

| Produkt nr. | Beskrivelse | Materiale/Overflade | mål | TUN nr. |
|-------------|----------------|-----------------------|---------------|---------|
| 201671 | Nøgleskilt 380 | Poleret Messing m.lak | 26x36 mm CC25 | 5818056 |
| 201676 | Nøgleskilt 381 | Poleret Messing m.lak | 26x36 mm CC25 | 5818057 |
| 201681 | Nøgleskilt 382 | Poleret Messing m.lak | Ø28 mm CC20 | 5818058 |



Plademøbelgreb 270, 271, 274 3510

| Produkt nr. | Beskrivelse | Materiale/Overflade | mål | TUN nr. |
|-------------|----------------|-----------------------|----------|---------|
| 201601 | Møbelgreb 0270 | Poleret Messing m.lak | 97x32 mm | 5818046 |
| 201606 | Møbelgreb 270 | Poleret Messing m.lak | 97x32 mm | 5818047 |
| 201611 | Møbelgreb 0271 | Poleret Messing m.lak | 78x28 mm | 5818048 |
| 201616 | Møbelgreb 271 | Poleret Messing m.lak | 78x28 mm | 5818049 |
| 201621 | Møbelgreb 0274 | Poleret Messing m.lak | 28x78 mm | 5818050 |
| 201626 | Møbelgreb 274 | Poleret Messing m.lak | 28x78 mm | 5818051 |



Plademøbelgreb 200, 23, 273, 276, 295 3530

| Produkt nr. | Beskrivelse | Materiale/Overflade | mål | TUN nr. |
|-------------|---------------|-----------------------|---------------|---------|
| 201521 | Møbelgreb 23 | Poleret Messing m.lak | 24x29 mm | 5818033 |
| 201555 | Møbelgreb 200 | Poleret Messing m.lak | 30x30 mm | 5818039 |
| 201631 | Møbelgreb 276 | Poleret Messing m.lak | 21x38 mm CC32 | 5818052 |
| 201641 | Møbelgreb 273 | Poleret Messing m.lak | 21x38 mm CC32 | 5818054 |



Nøgleskilt presset 20, 200, 273, 276 3540

| Produkt nr. | Beskrivelse | Materiale/Overflade | mål | TUN nr. |
|-------------|-----------------|-----------------------|------------|---------|
| 201526 | Nøgleskilt 20 | Poleret Messing m.lak | 24x29 mm | 5818034 |
| 201575 | Nøgleskilt 200 | Poleret Messing m.lak | 30x30 mm | 5818045 |
| 201578 | Møbelhjørne 76 | Poleret Messing m.lak | 50x50x15mm | 5818045 |
| 201636 | Nøgleskilt 276N | Poleret Messing m.lak | 21x38 mm | 5818053 |
| 201646 | Nøgleskilt 273 | Poleret Messing m.lak | | 5818055 |



Nøglerør 3310

| Produkt nr. | Beskrivelse | Materiale/Overflade | mål | TUN nr. |
|-------------|-----------------------|----------------------------|-------|---------|
| 201455 | Nøglerør m/krave | Messing Satin(mat) m.lak | 14 mm | 5242482 |
| 201480 | Nøglerør m/krave | Messing Satin(mat) m.lak | 16 mm | 5242482 |
| 201481 | Nøglerør m/krave | Messing Antik(slidt) m.lak | 16 mm | 5242481 |
| 201482 | Nøglerør til ilægning | Messing Satin(mat) m.lak | 16 mm | 5242480 |



Nøgleskilt 306, 332, 336 3330

| Produkt nr. | Beskrivelse | Materiale/Overflade | mål | TUN nr. |
|-------------|----------------|----------------------------|-------|---------|
| 201262 | Nøgleskilt 332 | Poleret Messing m.lak | 35 mm | 5242511 |
| 201263 | Nøgleskilt 336 | Messing Antik(slidt) m.lak | 25 mm | 5242512 |
| 201264 | Nøgleskilt 336 | Nikkel Satin(mat) | 25 mm | 5960065 |
| 201265 | Nøgleskilt 336 | Poleret Messing m.lak | 30 mm | 5817972 |
| 201266 | Nøgleskilt 336 | Nikkel Satin(mat) | 30 mm | 5960063 |
| 201267 | Nøgleskilt 336 | Nikkel Satin(mat) | 35 mm | 5960064 |
| 201268 | Nøgleskilt 336 | Poleret Messing m.lak | 35 mm | 5242513 |
| 201269 | Nøgleskilt 336 | Poleret Messing m.lak | 25 mm | 5242510 |



Nøgleskilte 1540

| Produkt nr. | Beskrivelse | Materiale/Overflade | mål | TUN nr. |
|-------------|------------------------|-----------------------------|-------|---------|
| 200200 | Nøgleskilt 1681 | Poleret Messing m.lak | | 5817797 |
| 200205 | Nøgleskilt 1684 | Poleret Messing m.lak | | 5817799 |
| 200250 | Nøgleskilt 1471 | Messing Antik(slidt) m.lak | | 5817817 |
| 200251 | Nøgleskilt 1471 | Poleret Messing m.lak | | 5817818 |
| 200252 | Nøgleskilt 1471 | Oxideret sort m.lak (blank) | | 5817819 |
| 200253 | Nøgleskilt 1681 m/klap | Poleret Messing m.lak | | 1323243 |
| 200289 | Nøgleskilt 1681 | Forniklet børstet | | 1522804 |
| 206874 | Nøgleskilt | Forniklet Blank | 45 mm | 1435092 |



Cylinderring 1479 t Profil cyl 1690

| Produkt nr. | Beskrivelse | Materiale/Overflade | mål | TUN nr. |
|-------------|--------------------------------|-----------------------------|--------------------------|---------|
| 200220 | Cylinderring 1480 t Profil cyl | Messing Antik(slidt) m.lak | flad 3 mm L:63 B:33 CC54 | 5817809 |
| 200221 | Cylinderring 1480 t Profil cyl | Poleret Messing m.lak | flad 3 mm L:63 B:33 CC54 | 5817810 |
| 200222 | Cylinderring 1480 t Profil cyl | Oxideret sort m.lak (blank) | flad 3 mm L:63 B:33 CC54 | 5817811 |
| 200413 | Cylinderring 1480 t Profil cyl | Gammelt jern Oxyderet | flad 3 mm L:63 B:33 CC54 | 5817811 |
| 200230 | Cylinderring 1479 t Profil cyl | Messing Antik(slidt) m.lak | dyb 6 mm L:65 B:38 CC54 | 5817812 |
| 200231 | Cylinderring 1479 t Profil cyl | Poleret Messing m.lak | dyb 6 mm L:65 B:38 CC54 | 5817813 |
| 200232 | Cylinderring 1479 t Profil cyl | Oxideret sort m.lak (blank) | dyb 6 mm L:65 B:38 CC54 | 5817814 |



Cylinderring 1472/GR t Dråbe cyl 1710

| Produkt nr. | Beskrivelse | Materiale/Overflade | mål | TUN nr. |
|-------------|-----------------------------------|-----------------------|-------|---------|
| 200210 | Cylinderring 1472/GR t Profil cyl | Messing Antik m.lak | 11 mm | 5817804 |
| 200211 | Cylinderring 1472/GR t Profil cyl | Poleret Messing m.lak | 11 mm | 5817805 |
| 200212 | Cylinderring 1472/GR t Profil cyl | Sort m.lak (blank) | 11 mm | 5817806 |
| 200218 | Cylinderring 1472GR t Profil cyl | Krom (mat) KrS | 11 mm | 5266364 |
| 200313 | Cylinderring 1472/GR t Profil cyl | Gammelt jern | 11 mm | |



Cylinderring/Vridereb 1472/73/R Rund cyl 1730

| Produkt nr. | Beskrivelse | Materiale/Overflade | mål | TUN nr. |
|-------------|------------------------------|-----------------------------|------------|---------|
| 200290 | Cylinderring 1472/R Rund cyl | Messing Antik m.lak | Ø57 H:11mm | 5817831 |
| 200291 | Cylinderring 1472/R Rund cyl | Poleret Messing m.lak | Ø57 H:11mm | 5817832 |
| 200292 | Cylinderring 1472/R Rund cyl | Oxideret sort m.lak (blank) | Ø57 H:11mm | 5817833 |
| 200300 | Vridereb 1473/R | Messing Antik m.lak | Ø57 H:11mm | 5817834 |
| 200301 | Vridereb 1473/R | Poleret Messing m.lak | Ø57 H:11mm | 5817835 |
| 200302 | Vridereb 1473/R | Oxideret sort m.lak (blank) | Ø57 H:11mm | 5817836 |



Cylinderring/Vrider 1472/73 Oval cyl. 1720

| Produkt nr. | Beskrivelse | Materiale/Overflade | mål | TUN nr. |
|-------------|--|-----------------------------|------------|---------|
| 200265 | Cylinderring dobb 1472/72 Oval cyl | Messing Antik(slidt) m.lak | Ø57 H:11mm | 5817822 |
| 200266 | Cylinderring dobb 1472/72 Oval cyl | Poleret Messing m.lak | Ø57 H:11mm | 5817823 |
| 200267 | Cylinderring dobb 1472/72 Oval cyl | Oxideret sort m.lak (blan | Ø57 H:11mm | 5817824 |
| 200268 | Cylinderring dobb 1472/72 Oval cyl | Forniklet børstet | Ø57 H:11mm | 5266370 |
| 200269 | Cylinderring dobb 1472/72 Oval cyl | Gammelt jern Oxyderet | Ø57 H:11mm | 5381845 |
| 200270 | Cylinderring udv. 1472 Oval cyl | Messing Antik(slidt) m.lak | Ø57 H:11mm | 5817825 |
| 200271 | Cylinderring udv. 1472 Oval cyl | Poleret Messing m.lak | Ø57 H:11mm | 5817826 |
| 200272 | Cylinderring udv. 1472 Oval cyl | Oxideret sort m.lak (blank) | Ø57 H:11mm | 5817827 |
| 200273 | Cylinderring udv. 1472 Oval cyl | Krom (mat) KrS | Ø57 H:11mm | 5266371 |
| 200274 | Cylinderring udv. 1472 Oval cyl | Gammelt jern Oxyderet | Ø57 H:11mm | 5381846 |
| 200275 | Cylinderring + Vrider 1472/73 Oval cyl | Poleret Messing m.lak | Ø57 H:11mm | 5241867 |
| 200276 | Cylinderring + Vrider 1472/73 Oval cyl | Gammelt jern Oxyderet | Ø57 H:11mm | 5381847 |
| 200278 | Cylinderring + Vrider 1472/73 Oval cyl | Forkromet | Ø57 H:11mm | 5381848 |
| 200280 | Vridergreb 1473 | Messing Antik m.lak | Ø57 H:11mm | 5817828 |
| 200281 | Vridergreb 1473 | Poleret Messing m.lak | Ø57 H:11mm | 5817829 |
| 200282 | Vridergreb 1473 | Oxideret sort m.lak (blank) | Ø57 H:11mm | 5817830 |
| 200283 | Vridergreb 1473 | Gammelt jern Oxyderet | Ø57 H:11mm | 5381849 |
| 200284 | Cylinderring + Vrider 1472/73 Oval cyl | Messing Antik | Ø57 H:11mm | 1434749 |
| 200285 | Cylinderring + Vrider 1472/73 Oval cyl | Oxideret sort m.lak | Ø57 H:11mm | 1323248 |
| 200390 | Cylinderring 1472 Rokoko | Poleret Messing m.lak | Ø57 H:11mm | 5241760 |
| 200391 | Cylinderring 1472 Rokoko | Messing Antik m.lak | Ø57 H:11mm | 5241762 |
| 200392 | Cylinderring 1472 Rokoko | Oxideret sort | Ø57 H:11mm | 5241759 |



Cylinderring/Vrider 1476/77 glat model 1700

| Produkt nr. | Beskrivelse | Materiale/Overflade | mål | TUN nr. |
|-------------|--|-----------------------|----------------|---------|
| 200305 | Cylinderring dobb 1476/76 Oval cyl | Messing Antik m.lak | 11 mm Ø54 | 5381851 |
| 200306 | Cylinderring dobb 1476/76 Oval cyl | Poleret Messing m.lak | 11 mm Ø54 | 5381852 |
| 200307 | Cylinderring + Vrider 1476/77 Oval cyl | Messing Antik | 11 mm Ø54 CC30 | 5381853 |
| 200308 | Cylinderring + Vrider 1476/77 Oval cyl | Poleret Messing m.lak | 11 mm Ø54 CC30 | 5381854 |
| 200309 | Cylinderring + Vrider 1476/77 Oval cyl | Gammelt jern | 11 mm Ø54 CC30 | 1434762 |
| 200310 | Cylinderring 1476 Oval cyl | Messing Antik m.lak | 11 mm Ø54 | 5817837 |
| 200311 | Cylinderring 1476 Oval cyl | Poleret Messing m.lak | 11 mm Ø54 | 5817838 |
| 200312 | Cylinderring 1476 Oval cyl | sort m.lak (blank) | 11 mm Ø54 | 5817839 |
| 200317 | Cylinderring dobb 1476/76 Oval cyl | Gammelt jern | 11 mm Ø54 | 1434763 |
| 200319 | Cylinderring + Vrider 1476/77 Oval cyl | Sort lak | 11 mm Ø54 CC30 | |
| 200320 | Vridergreb 1477 | Messing Antik m.lak | 6 mm Ø54 | 5817840 |
| 200321 | Vridergreb 1477 | Poleret Messing m.lak | 6 mm Ø54 | 5817841 |
| 200322 | Vridergreb 1477 | sort m.lak (blank) | 6 mm Ø54 | 5817842 |
| 200323 | Cylinderring dobb 1476/76 Oval cyl | Sort lak | 11 mm Ø54 | |



Cylinderring Skodsborg serien 1035

| Produkt nr. | Beskrivelse | Materiale/Overflade | mål | TUN nr. |
|-------------|---------------------------|-----------------------|-----------|---------|
| 231602 | Cylinderring udv. | Poleret Messing u.lak | 2 mm Ø50 | |
| 231606 | Cylinderring udv. | Poleret Messing u.lak | 6 mm Ø50 | |
| 231608 | Cylinderring udv. | Poleret Messing u.lak | 8 mm Ø50 | |
| 231611 | Cylinderring udv. | Poleret Messing u.lak | 11 mm Ø50 | |
| 231613 | Cylinderring udv. | Poleret Messing u.lak | 13 mm Ø50 | |
| 231616 | Cylinderring udv. | Poleret Messing u.lak | 16 mm Ø50 | |
| 231618 | Cylinderring udv. | Poleret Messing u.lak | 18 mm Ø50 | |
| 231620 | Cylinderring udv. | Poleret Messing u.lak | 20 mm Ø50 | |
| 231702 | Cylinderring indiv. | Poleret Messing u.lak | 2 mm Ø50 | |
| 231706 | Cylinderring indiv. | Poleret Messing u.lak | 6 mm Ø50 | |
| 231708 | Cylinderring indiv. | Poleret Messing u.lak | 8 mm Ø50 | |
| 231711 | Cylinderring indiv. | Poleret Messing u.lak | 11 mm Ø50 | |
| 231713 | Cylinderring indiv. | Poleret Messing u.lak | 13 mm Ø50 | |
| 231716 | Cylinderring indiv. | Poleret Messing u.lak | 16 mm Ø50 | |
| 231718 | Cylinderring indiv. | Poleret Messing u.lak | 18 mm Ø50 | |
| 231720 | Cylinderring indiv. | Poleret Messing u.lak | 20 mm Ø50 | |
| 231802 | Cylinderring Rokoko | Poleret Messing u.lak | 2 mm Ø50 | |
| 231806 | Cylinderring Rokoko | Poleret Messing u.lak | 6 mm Ø50 | |
| 231808 | Cylinderring Rokoko | Poleret Messing u.lak | 8 mm Ø50 | |
| 231811 | Cylinderring Rokoko | Poleret Messing u.lak | 11 mm Ø50 | |
| 231813 | Cylinderring Rokoko | Poleret Messing u.lak | 13 mm Ø50 | |
| 231816 | Cylinderring Rokoko | Poleret Messing u.lak | 16 mm Ø50 | |
| 231818 | Cylinderring Rokoko | Poleret Messing u.lak | 18 mm Ø50 | |
| 231820 | Cylinderring Rokoko | Poleret Messing u.lak | 20 mm Ø50 | |
| 231902 | Cylinderring PZ-cyl. sæt. | Poleret Messing u.lak | 2 mm Ø50 | |
| 231906 | Cylinderring PZ-cyl. sæt. | Poleret Messing u.lak | 6 mm Ø50 | |

232008



Underlagsplade

| Produkt nr. | Beskrivelse | Materiale/Overflade | mål | TUN nr. |
|-------------|--------------------------------------|-----------------------|----------------|---------------|
| 232008 | Underlagsplade Ruko 42795 t/cyl.ring | Poleret Messing u.lak | 56 x 64 x 1 mm | 5704019320085 |

200279



200286



Blindskilt / Dækplade 1475, 1975 1520

| Produkt nr. | Beskrivelse | Materiale/Overflade | mål | TUN nr. |
|-------------|-------------------|-----------------------------|----------------|---------|
| 200279 | Dækplade 1475 | Poleret Messing m.lak | | 1323246 |
| 200286 | Dækplade 1475 | Oxideret sort m.lak (blank) | | 1434751 |
| 200405 | Dækplade 1975 sæt | Poleret Messing u.lak | cc30 sk44+65mm | |



Forhøjer til cyrling 3mm 1740

| Produkt nr. | Beskrivelse | Materiale/Overflade | mål | TUN nr. |
|-------------|---------------------------|-----------------------------|------|---------|
| 200236 | Forhøjer cyrling 3mm 1400 | Oxideret sort m.lak (blank) | 3 mm | 5266367 |
| 200237 | Forhøjer cyrling 3mm 1400 | Poleret Messing m.lak | 3 mm | 5266368 |



Div tilbehør og reservedele til dørgreb 1760

| Produkt nr. | Beskrivelse | Materiale/Overflade | mål | TUN nr. |
|-------------|---|------------------------|---------------|---------|
| 200043 | Dørgreb Træ indsats T. gl. greb på nye døre | Poleret Messing | 40 mm | 5242831 |
| 200179 | Pudsemiddel Pasta 125 G | Poleret Messing u.lak | | 5381838 |
| 200204 | Penolskrue unbraco | | M5 mm | 5242552 |
| 205047 | Pinolskrue Spids (914) | Rustfast A2 | M5 mm x 6 mm | 5242555 |
| 205050 | Pinolskrue Spids (914) | Rustfast A2 | M6 mm x 6 mm | 5242554 |
| 205051 | Firkantpind | Elgalvaniseret | 8x 90 mm | 1434925 |
| 205052 | Firkantpind | Elgalvaniseret | 8x110 mm | 1323341 |
| 205053 | Firkantpind | Elgalvaniseret | 8x120 mm | 1434927 |
| 205055 | Dørgrebsstift TEKA | Elgalvaniseret | | 1522871 |
| 206400 | Demoholder på plade | Elgalvaniseret | 8 mm | 5241975 |
| 206402 | Firkantpind (Sibes) | Elgalvaniseret | 8X 85 mm | 5381946 |
| 206403 | Firkantpind (Sibes) | Elgalvaniseret | 8X 95 mm | 5381947 |
| 206404 | Firkantpind (Sibes) | Elgalvaniseret | 8X100 mm | 5381948 |
| 206405 | Firkantpind 1/2 Blind | Elgalvaniseret | 8x8mm | 5381949 |
| 206626 | Låsering | Sort | 10 mm | 1522881 |
| 206627 | Låsering | Sort | 12 mm | 1522882 |
| 206628 | Låsering | Sort | 15 mm | 1522883 |
| 230106 | Pinolskrue tap t/T14 | Rustfast A2 | M5x6mm 2,5sub | |
| 230108 | Pinolskrue tap t/T16+18 | Rustfast A2 | M5x8mm 2,5sub | |
| 230145 | Firkantpind m. U-not t/T14 | Elgalvaniseret | 8x 90 mm | |
| 230150 | Firkantpind m. U-not t/T16+18 | Elgalvaniseret | 8x 90 mm | |
| 230155 | Firkantpind m. U-not t/T16+18 | Elgalvaniseret | 8x115 mm | |
| 230160 | Firkantpind m. U-not t/T16+18 | Elgalvaniseret | 8x140 mm | |
| 230165 | Firkantpind t/Vinduesgreb | Elgalvaniseret | 7x7&8x8 x50mm | |
| 236400 | Bøsning fra trægreb til langskilt | Poleret Messing u. lak | 30 mm Ø15 mm | |



Langskilte L47 m. runde ender 1490

| Produkt nr. | Beskrivelse | Materiale/Overflade | mål | TUN nr. |
|-------------|---------------------------|--------------------------|-----------|---------|
| 200396 | Langskilte L47 GCV | Poleret Messing uden lak | 215x47 mm | 1434772 |
| 200397 | Langskilte L47 G | Poleret Messing uden lak | 215x47 mm | 1434773 |
| 200398 | Langskilte L47 GN | Poleret Messing uden lak | 215x47 mm | 1522817 |
| 200399 | Langskilte L47 GN cc 72mm | Poleret Messing uden lak | 160x47 mm | 1434774 |
| 200401 | Cylinderskilte L47 CC | Poleret Messing uden lak | 72x47 mm | 1434775 |
| 200402 | Langskilte L47 GCC | Poleret Messing uden lak | 215x47 mm | 1434776 |
| 200406 | Langskilte L47 GCV | Nikkel Satin(mat) | 215x47 mm | |
| 200407 | Langskilte L47 GCC | Nikkel Satin(mat) | 215x47 mm | |
| 200408 | Langskilte L47 CC | Nikkel Satin(mat) | 72x47 mm | |



Cylinderklokke / kopafdækning til lås med 6 stifer

| Produkt nr. | Beskrivelse | Materiale/Overflade | mål | TUN nr. |
|-------------|---|-----------------------|-------------|---------------|
| 230321 | Cylinder kopafdækning udv. til 6 stifer | Sort RAL 9005 | Ø38 x 31 mm | 5704019303217 |
| 230322 | Cylinder kopafdækning indv. til 6 stifer | Sort RAL 9005 | Ø38 x 27 mm | 5704019303224 |
| 230329 | Cylinder kopafdækning udv. til 6 stifer inkl. ring | Bruneret Messing | Ø38 x 31 mm | 5704019303293 |
| 230330 | Cylinder kopafdækning indv. til 6 stifer inkl. ring | Bruneret Messing | Ø38 x 26 mm | 5704019303309 |
| 230331 | Cylinder kopafdækning udv. til 6 stifer | Poleret Messing u.lak | Ø38 x 31 mm | 5704019303316 |
| 230332 | Cylinder kopafdækning indv. til 6 stifer | Poleret Messing u.lak | Ø38 x 27 mm | 5704019303323 |
| 230381 | Cylinder kopafdækning udv. til 6 stifer | Nikkel Satin(mat) | Ø38 x 31 mm | 5704019303811 |
| 230382 | Cylinder kopafdækning indv. til 6 stifer | Nikkel Satin(mat) | Ø38 x 27 mm | 5704019303828 |
| 230391 | Cylinder kopafdækning udv. til 6 stifer | Forkromet | Ø38 x 31 mm | 5704019303910 |
| 230392 | Cylinder kopafdækning indv. til 6 stifer | Forkromet | Ø38 x 27 mm | 5704019303927 |
| 230323 | Ring til kopafdækning | Sort RAL 9005 | Ø38 | 5704019303231 |
| 230333 | Ring til kopafdækning | Poleret Messing u.lak | Ø38 | 5704019303330 |
| 230383 | Ring til kopafdækning | Nikkel Satin(mat) | Ø38 | 5704019303835 |
| 230393 | Ring til kopafdækning | Forkromet | Ø38 | 5704019303934 |



Langskilte L41 Clasis 1480

| Produkt nr. | Beskrivelse | Materiale/Overflade | mål | TUN nr. |
|-------------|--------------------------------|--|-----------------|---------------|
| 201030 | Langskilte L41 CC | Gammelt jern Oxideret som sæt | 215X41X3 mm | 1434822 |
| 201031 | Langskilte L41 GCV | Gammelt jern Oxideret som sæt | 215X41X3 mm | 1434823 |
| 201032 | Langskilte L41 GCC | Gammelt jern Oxideret som sæt | 215X41X3 mm | 1434824 |
| 201033 | Langskilte L41 G | Gammelt jern Oxideret som sæt | 215X41X3 mm | |
| 201034 | Langskilte L41 GN CC 72 mm | Gammelt jern Oxideret som sæt | 215X41X3 mm | 1434825 |
| 201035 | Langskilte L41 G GR CC 70 mm | Gammelt jern Oxideret som sæt | 215X41X3 mm | |
| 201036 | Langskilte L41 G GR CC 72 mm | Gammelt jern Oxideret som sæt | 215X41X3 mm | |
| 201037 | Langskilte L41 G GR CC 92 mm | Gammelt jern Oxideret som sæt | 215X41X3 mm | |
| 201038 | Langskilt L41 u/roset GC cc105 | Poleret Messing u.lak som sæt | Ø15 265x41x3 mm | 5704019010382 |
| 201039 | Langskilt L41 u/roset GV cc105 | Poleret Messing u.lak som sæt | Ø15 265x41x3 mm | 5704019010399 |
| 201040 | Langskilte L41 GCV | Poleret Messing u.lak som sæt | 215X41X3 mm | 1434826 |
| 201041 | Langskilte L41 GCC | Poleret Messing u.lak som sæt | 215X41X3 mm | 1434827 |
| 201044 | Langskilte L41 G | Poleret Messing u.lak som sæt | 215X41X3 mm | 1434828 |
| 201045 | Langskilte L41 GN CC 72 mm | Poleret Messing u.lak som sæt | 215X41X3 mm | 1434829 |
| 201048 | Langskilte L41 CC | Poleret Messing u.lak som sæt | 95X41X3 mm | 1434832 |
| 201049 | Langskilte L41 G | Poleret Messing u. roset u.lak som sæt | 215X41X3 mm | |
| 201050 | Langskilte L41 GN | Poleret Messing u. roset u.lak som sæt | 215X41X3 mm | |
| 201054 | Langskilte L41 G | Nikkel Satin(mat) som sæt | 215X41X3 mm | 1434833 |
| 201060 | Langskilte L41 GCV | Nikkel Satin(mat) som sæt | 215X41X3 mm | 1434835 |
| 201061 | Langskilte L41 GCC | Nikkel Satin(mat) som sæt | 215X41X3 mm | 1434836 |
| 201064 | Langskilte L41 G | Nikkel Satin(mat) som sæt | 215X41X3 mm | 1434837 |
| 201065 | Langskilte L41 GN CC 72 mm | Nikkel Satin(mat) som sæt | 215X41X3 mm | 1434838 |
| 201068 | Langskilte L41 CC | Nikkel Satin(mat) som sæt | 95X41X3 mm | 1434839 |
| 201070 | Langskilte L41 G GR CC 70 mm | Poleret Messing u.lak som sæt | 215X41X3 mm | 1434840 |
| 201071 | Langskilte L41 G GR CC 72 mm | Poleret Messing u.lak som sæt | 215X41X3 mm | 1434841 |
| 201072 | Langskilte L41 G GR CC 92 mm | Poleret Messing u.lak som sæt | 215X41X3 mm | 1434842 |
| 201073 | Langskilte L41 G GR CC 70 mm | Nikkel Satin(mat) som sæt | 215X41X3 mm | |
| 201074 | Langskilte L41 G GR CC 72 mm | Nikkel Satin(mat) som sæt | 215X41X3 mm | |
| 201075 | Langskilte L41 G GR CC 92 mm | Nikkel Satin(mat) som sæt | 215X41X3 mm | |
| 201076 | Langskilte L41 G GR CC 70 mm | Forniklet Blank som sæt | 215X41X3 mm | |
| 201077 | Langskilte L41 G GR CC 72 mm | Forniklet Blank som sæt | 215X41X3 mm | |
| 201078 | Langskilte L41 G GR CC 92 mm | Forniklet Blank som sæt | 215X41X3 mm | |

Bogstav forklaring:

G = greb V = vrider C = cylinder N = nøglehul GR = EURO - PZ cylinder



Langskilte Skodsborgserien Ø15 1050

| Produkt nr. | Beskrivelse | Materiale/Overflade | mål | TUN nr. |
|-------------|---|-----------------------|-------------|---------|
| 235200 | Langskilte LR45 G Ø15 | Poleret Messing u.lak | 220x45x2 mm | |
| 235201 | Langskilte LR45 GV Ø15 | Poleret Messing u.lak | 220x45x2 mm | |
| 235202 | Langskilte LR45 Ruko GC Ø15 | Poleret Messing u.lak | 220x45x2 mm | |
| 235203 | Langskilte L45 Ruko sæt G WC Ø15 cc72mm 2014 | Poleret Messing u.lak | 220x45x2 mm | |
| 235205 | Langskilte L45 Blind | Poleret Messing u.lak | 220x45x2 mm | |
| 235247 | Langskilte L45 GN cc72 Ø15 | Poleret Messing u.lak | 220x45x2 mm | |
| 235250 | Langskilte L45 GV cc72 f/Boda Ø15 | Poleret Messing u.lak | 220x45x2 mm | |
| 235272 | Langskilte L45 G PZ 72mm Ø15 | Poleret Messing u.lak | 220x45x2 mm | |
| 235292 | Langskilte L45 G PZ 92mm Ø15 | Poleret Messing u.lak | 220x45x2 mm | |
| 235299 | Langskilte LA45C assa Ø15 | Poleret Messing u.lak | 220x45x2 mm | |
| 235300 | Langskilte LA45 G Ø15 | Poleret Messing u.lak | 220x45x2 mm | |
| 235301 | Langskilte LA45 GV Ø15 | Poleret Messing u.lak | 220x45x2 mm | |
| 235302 | Langskilte LA45 GC assa Ø15 | Poleret Messing u.lak | 220x45x2 mm | |
| 235303 | Langskilte sæt LA45 G WC assa Ø15 cc105mm 565 | Poleret Messing u.lak | 220x45x2 mm | |
| 235305 | Langskilte L45 Blind | Poleret Messing u.lak | 220x45x2 mm | |
| 235306 | Langskilte LA45 GC f/kop Ø15 | Poleret Messing u.lak | 220x45x2 mm | |
| 235307 | Langskilte LA45 GV Ø15 | Poleret Messing u.lak | 235x55x2 mm | |
| 235308 | Langskilte L58 GC Ø40 Ø15 | Poleret Messing u.lak | 235x55x2 mm | |



Langskilte Skodsborgserien Ø15 (buede) 1050

| Produkt nr. | Beskrivelse | Materiale/Overflade | mål | TUN nr. |
|-------------|---|-----------------------|-------------|---------------|
| 235400 | Langskilt LA46 G Ø15 | Poleret Messing u.lak | 220x45x2 mm | 5704019354004 |
| 235401 | Langskilt LA46 GV Ø15 | Poleret Messing u.lak | 220x45x2 mm | 5704019354011 |
| 235402 | Langskilt LA46 GC assa Ø15 | Poleret Messing u.lak | 220x45x2 mm | 5704019354028 |
| 235403 | Langskilt LA46 ASSA sæt G WC Ø15 | Poleret Messing u.lak | 220x45x2 mm | 5704019354035 |
| 235405 | Langskilt L46 Blind | Poleret Messing u.lak | 220x45x2 mm | 5704019354059 |
| 235406 | Langskilt LA46 GC f/kop Ø15 | Poleret Messing u.lak | 220x45x2 mm | 5704019354066 |
| 235407 | Langskilt LR46 GV Ø15 | Poleret Messing u.lak | 220x45x2 mm | |
| 235447 | Langskilt LA46 GN cc72mm Ø15 | Poleret Messing u.lak | 220x45x2 mm | 5704019354479 |
| 235448 | Langskilt LR46 GN cc72mm Ø15 | Poleret Messing u.lak | 220x45x2 mm | 5704019354486 |
| 235450 | Langskilte sæt L46 G Wc Boda cc72mm Ø15 | Poleret Messing u.lak | 220x45x2 mm | 5704019354509 |
| 235472 | Langskilt L46 G PZ 72mm Ø15 | Poleret Messing u.lak | 220x45x2 mm | 5704019354721 |
| 235492 | Langskilt L46 G PZ 92mm Ø15 | Poleret Messing u.lak | 220x45x2 mm | 5704019354929 |



Støbte langskilte til vinduesgreb

| Produkt nr. | Beskrivelse | Materiale/Overflade | mål | TUN nr. |
|-------------|-------------------------------------|-----------------------|-----------------|---------|
| 235360 | Smalprofil Langskilt GC | Poleret Messing u.lak | 27x142x6 mm | cc62 mm |
| 235361 | Smalprofil Langskilt GC | Forniklet Blank | 27x142x6 mm | cc62 mm |
| 235362 | Smalprofil Langskilt GC rokko | Poleret Messing u.lak | 27x142x6 mm | cc62 mm |
| 235363 | Smalprofil Langskilt GC rokko | Forniklet Blank | 27x142x6 mm | cc62 mm |
| 235364 | Smalprofil Langskilt Blind | Poleret Messing u.lak | 27x142x6 mm | |
| 235365 | Smalprofil Langskilt Blind | Forniklet Blank | 27x142x6 mm | |
| 235366 | Smalprofil Langskilt Cylinder prop | Poleret Messing u.lak | 27x142x6 mm | |
| 235367 | Smalprofil Langskilt Cylinder prop | Forniklet Blank | 27x142x6 mm | |
| 235368 | Smalprofil Langskilt Vriderindsats | Poleret Messing u.lak | | |
| 235369 | Smalprofil Langskilt Vriderindsats | Forniklet Blank | | |
| 235370 | Smalprofil Langskilt Forhøjer | Poleret Messing u.lak | 27x142x10 mm | |
| 235371 | Smalprofil Langskilt Forhøjer | Forniklet Blank | 27x142x10 mm | |
| 235372 | Smalprofil Langskilt LA32 G PZ 72mm | Poleret Messing u.lak | 32x230x2 Ø15 mm | |
| 235373 | Smalprofil Langskilt LA32 G PZ 92mm | Poleret Messing u.lak | 32x230x2 Ø15 mm | |
| 235375 | Smalprofil Langskilt LA32 GV | Poleret Messing u.lak | 32x230x2 Ø15 mm | |
| 235376 | Smalprofil Langskilt LA32 GC | Poleret Messing u.lak | 32x230x2 Ø15 mm | |
| 235377 | Smalprofil Langskilt LA32 G | Poleret Messing u.lak | 32x230x2 Ø15 mm | |
| 235378 | Smalprofil Langskilt LA32 Blind | Poleret Messing u.lak | 32x230x2 mm | |



Langskilte L22 L23 L24 1325

| Produkt nr. | Beskrivelse | Materiale/Overflade | mål | TUN nr. |
|-------------|--------------------------|-----------------------|----------|---------|
| 200244 | Langskilte L22 cc72 | Poleret Messing u.lak | | 1434745 |
| 200245 | Langskilte 53 | Poleret Messing u.lak | | 5817816 |
| 200246 | Langskilte L22 | Poleret Messing u.lak | | 5381839 |
| 200247 | Langskilte L23 G S-Greb | Poleret Messing u.lak | | 5381840 |
| 200248 | Langskilte L24 G Empire | Poleret Messing u.lak | | 5381841 |
| 200412 | Langskilte L23 GN S-Greb | Poleret Messing u.lak | cc 72 mm | |
| 200427 | Langskilte L3 cc72 | Poleret Messing u.lak | | 1434745 |
| 201024 | Langskilte L22 | Gammelt jern Ox | | 5381839 |
| 201025 | Langskilte L24 GN Empire | Poleret Messing u.lak | CC72 | |



Langskilt Kjærgård L27

| Produkt nr. | Beskrivelse | Materiale/Overflade | mål | TUN nr. |
|-------------|-------------------------------|-----------------------|----------------|---------------|
| 235327 | Langskilte Kjærgård L27 G | Poleret Messing u.lak | 220x55 mm | 5704019002479 |
| 235328 | Langskilte Kjærgård L27 G N | Poleret Messing u.lak | 220x55 mm 72mm | 5704019002479 |
| 235329 | Langskilte Kjærgård L27 Blind | Poleret Messing u.lak | 220x55 mm | 5704019353298 |



Langskilte L50 50 mm bred 1500

| Produkt nr. | Beskrivelse | Materiale/Overflade | mål | TUN nr. |
|-------------|---------------------------|--------------------------|-----------|---------|
| 200329 | Langskilte L50 GC | Poleret Messing uden lak | 230x50 mm | |
| 200389 | Langskilte L50 G | Forniklet Blank | 230X50 mm | |
| 200394 | Langskilte L50 G | Poleret Messing uden lak | 230X50 mm | 1522815 |
| 200395 | Langskilte L50 GN cc 72mm | Poleret Messing uden lak | 230X50 mm | 1522816 |



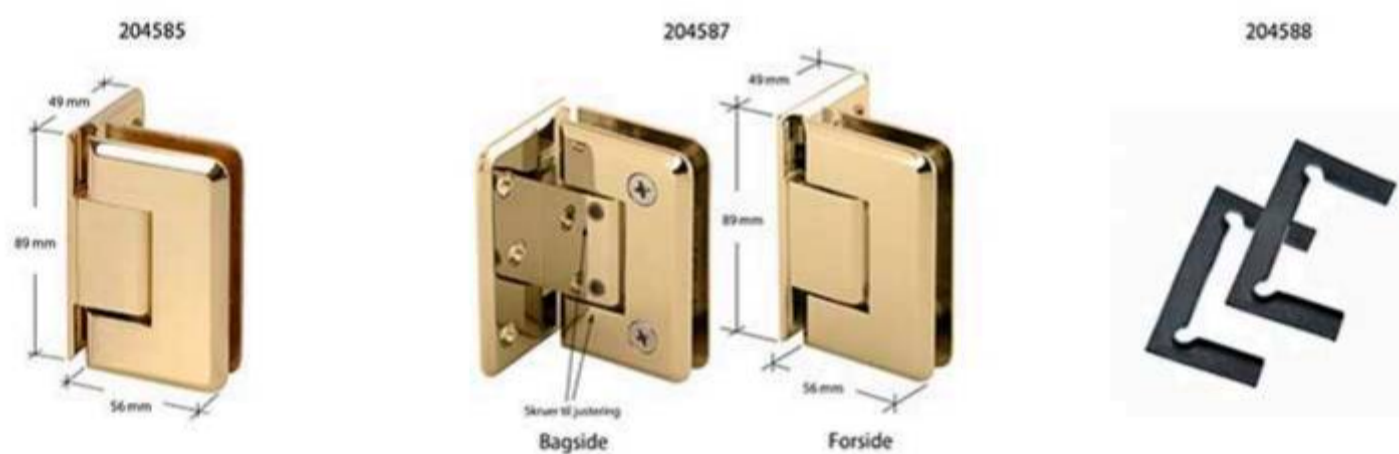
Hængsel Cliptop 4260

| Produkt nr. | Beskrivelse | Materiale/Overflade | mål | TUN nr. |
|-------------|--------------------------------------|---------------------|--------|---------|
| 206350 | Hængsel Cliptop smal model | Forniklet Blank | Ø35 mm | 1522876 |
| 206351 | Hængsel Cliptop Monteringsplade smal | Forniklet Blank | | 1522877 |
| 206353 | Hængsel Cliptop | Forniklet Blank | Ø26 mm | |
| 206354 | Hængsel Cliptop Bred model | Forniklet Blank | Ø35 mm | |



Indboringshængsel 4270

| Produkt nr. | Beskrivelse | Materiale/Overflade | mål | TUN nr. |
|-------------|-------------------|---------------------|----------|---------|
| 200434 | Indboringshængsel | Elgalvaniseret | 8x5 mm | 1522821 |
| 200435 | Indboringshængsel | Elgalvaniseret | 9,5x6 mm | 1522822 |
| 200437 | Indboringshængsel | Elgalvaniseret | 13x7 mm | |
| 200527 | Indboringshængsel | Formessinget | 8x5 mm | 1522826 |
| 200529 | Indboringshængsel | Formessinget | 9,5x6 mm | 1522828 |
| 200438 | Indboringshængsel | Formessinget | 13x7 mm | |
| 200526 | Indboringshængsel | Hvid | 8x5 mm | 1522825 |
| 200528 | Indboringshængsel | Hvid | 9,5x6 mm | 1522827 |
| 200436 | Indboringshængsel | Hvid | 13x7 mm | 1434778 |



Glasdørshængsel

| Produkt nr. | Beskrivelse | Materiale/Overflade | mål | TUN nr. |
|-------------|---|---------------------|------------|---------|
| 204585 | Hængsel til glasdør u/justering 10-12 mm glas | Poleret Messing | 49x89x54mm | |
| 204587 | Hængsel til glasdør m/justering 10-12 mm glas | Poleret Messing | 49x89x54mm | |
| 204588 | Pakning til glashængsel for 8 mm glas | Gummi | | |



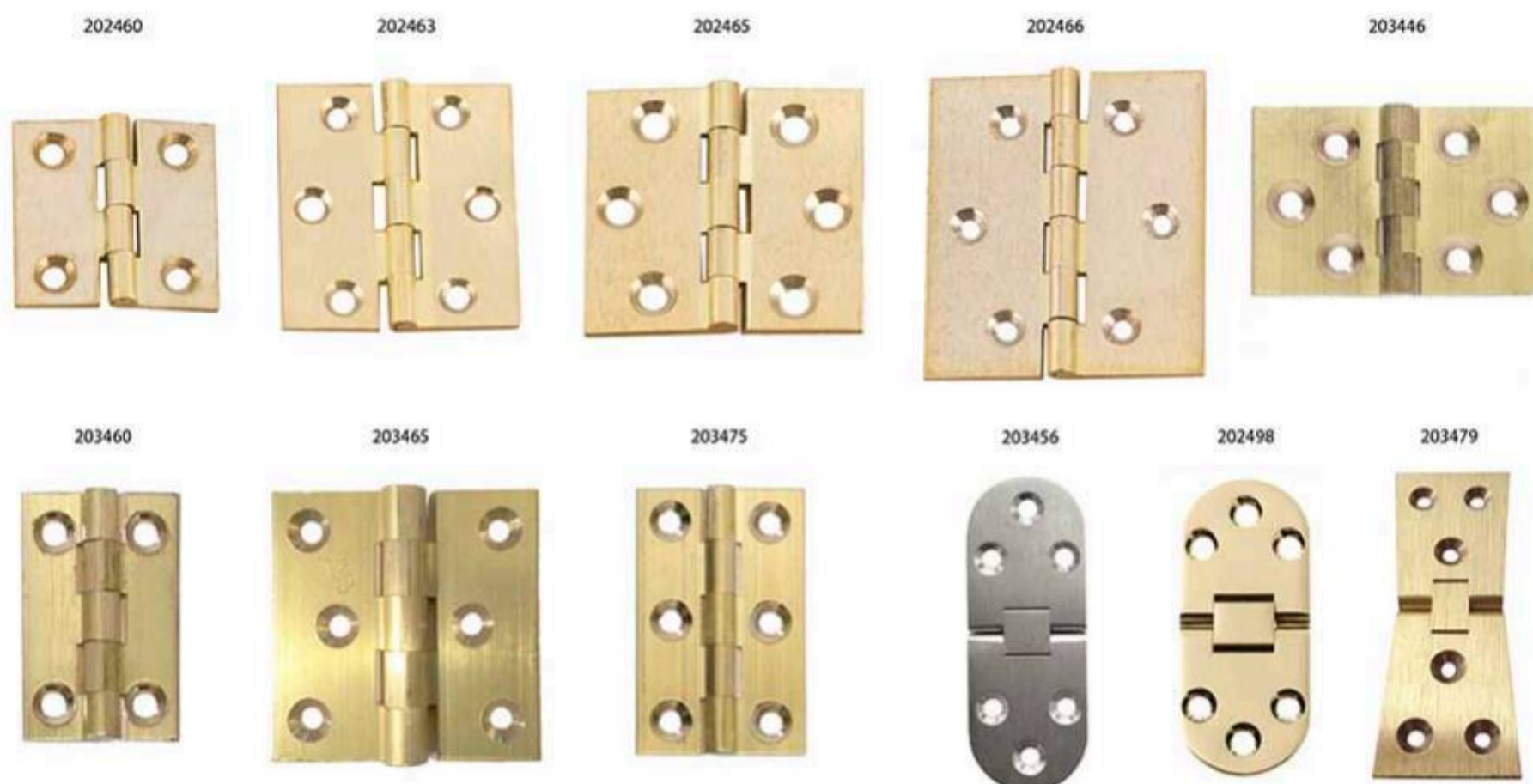
Hamborghængsler i messing, trukket profil med kuglering 1785

| Produkt nr. | Beskrivelse | Materiale/Overflade | mål | TUN nr. |
|-------------|---|---------------------|---------------|---------|
| 203480 | Hamborghængsel Højre firkantet (ref. nr.1325) | MP RS tap | 115x39 mm | |
| 203481 | Hamborghængsel Venstre firkantet (ref. nr.1325) | MP RS tap | 115x39 mm | |
| 203482 | Hamborghængsel Højre firkantet (ref. nr.1327) | MP RS tap | 130x45 mm | |
| 203483 | Hamborghængsel Venstre firkantet (ref. nr.1327) | MP RS tap | 130x45 mm | |
| 203484 | Hamborghængsel Højre rund (ref. nr.1377) | MP RS tap | 123x45 mm | |
| 203485 | Hamborghængsel Venstre rund (ref. nr.1377) | MP RS tap | 123x45 mm | |
| 203486 | Hamborghængsel Højre rund (ref. nr.3228) | MP RS tap | 110x49 mm | |
| 203487 | Hamborghængsel Venstre rund (ref. nr.3228) | MP RS tap | 110x49 mm | |
| 203488 | Løs knop til Hamborghængsel Agern 2 stk. | MP M10x1 | 35 mm Ø 17 mm | |
| 203489 | Løs knop til Hamborghængsel Spids 2 stk. | MP M10x1 | 40 mm Ø 17 mm | |



Hamborghængsel, Varmforzinket

| Produkt nr. | Beskrivelse | Materiale/Overflade | mål | TUN nr. |
|-------------|--|---------------------|---------|---------|
| 210100 | Hamborghængsel Firkant m/spids Højre | Varmforzinket | 74x32mm | |
| 210101 | Hamborghængsel Firkant m/spids Venstre | Varmforzinket | 74x32mm | |



Kanthængsler, Klapbordshængsler og Klaphængsler 4380

| Produkt nr. | Beskrivelse | Materiale/Overflade | mål | TUN nr. |
|-------------|--------------------------|--------------------------|--------------|---------------|
| 202460 | Kanthængsel 6201 | Messing natur | 30x30 mm | 5704019024600 |
| 202461 | Kanthængsel 6201 | Messing natur | 35x35 mm | 5704019024617 |
| 202462 | Kanthængsel 6201 | Messing natur | 40x35 mm | 5704019024624 |
| 202463 | Kanthængsel 6201 | Messing natur | 40x40 mm | 5704019024631 |
| 202464 | Kanthængsel 6201 | Messing natur | 50x40 mm | 5704019024648 |
| 202465 | Kanthængsel 6201 | Messing natur | 50x50 mm | 5704019024655 |
| 202466 | Kanthængsel 6201 | Messing natur | 60x50 mm | 5704019024662 |
| 203446 | Kanthængsel WP 210 | Messing natur | 32x48 mm | 5704019034463 |
| 203447 | Kanthængsel WP 210 | Messing natur | 38x60 mm | 5704019034470 |
| 203448 | Kanthængsel WP 210 | Messing natur | 51x76 mm | 5704019034487 |
| 203449 | Kanthængsel WP 210 | Messing natur | 64x102 mm | 5704019034494 |
| 203460 | Kanthængsel WP 201 | Messing natur | 25x16 mm | 5704019034609 |
| 203461 | Kanthængsel WP 201 | Messing natur | 38x19 mm | 5704019034616 |
| 203462 | Kanthængsel WP 201 | Messing natur | 51x22 mm | 5704019034623 |
| 203463 | Kanthængsel WP 201 | Messing natur | 64x28 mm | 5704019034630 |
| 203464 | Kanthængsel WP 201 | Messing natur | 76x35 mm | 5704019034647 |
| 203465 | Kanthængsel WP 274 | Messing natur | 38x38 mm | 5704019034654 |
| 203445 | Kanthængsel WP 274 | Messing natur | 51x48 mm | 5704019034456 |
| 203467 | Kanthængsel WP 274 | Messing natur | 64x51 mm | 5704019034678 |
| 203466 | Kanthængsel WP 274 | Messing natur | 76x64 mm | 5704019034661 |
| 203470 | Kanthængsel WP 204 | Messing natur | 38x22 mm | 5704019034708 |
| 203471 | Kanthængsel WP 204 | Messing natur | 51x29 mm | 5704019034715 |
| 203472 | Kanthængsel WP 204 | Messing natur | 64x35 mm | 5704019034722 |
| 203473 | Kanthængsel WP 204 | Messing natur | 76x41 mm | 5704019034739 |
| 203474 | Kanthængsel WP 204 | Messing natur | 102x60 mm | 5704019034746 |
| 203475 | Kanthængsel WP 207 | Messing natur | 51x32 mm | 5704019034753 |
| 203476 | Kanthængsel WP 207 | Messing natur | 64x38 mm | 5704019034760 |
| 203477 | Kanthængsel WP 207 | Messing natur | 76x48 mm | 5704019034777 |
| 203478 | Kanthængsel WP 207 | Messing natur | 102x67 mm | 5704019034784 |
| 203555 | Kanthængsel plade | Poleret Messing m.lak | 40x25 mm | 5704019035552 |
| 202470 | Klapbordshængsel 3002 | Messing Satin(mat) m.lak | 80x30x2,2 mm | 5704019024709 |
| 203456 | Klapbordshængsel 3002 | Nikkel Satin(mat) | 80x30x2,2 mm | 5704019034562 |
| 202498 | Klapbordshængsel | Messing Satin(mat) m.lak | 30x65 mm | 5704019024983 |
| 206291 | Klapbordshængsel | Rustfrit Stål A2 | 30x65 mm | 5704019062916 |
| 203455 | Klaphængsel 313 m/fjeder | Messing Satin(mat) m.lak | 38x63 mm | 5704019034555 |
| 203479 | Klaphængsel WP 218 | Messing natur | 32x102 mm | 5704019034791 |



Hamborg Hængsel 322 / Skabshængsel 315 og 318

| Produkt nr. | Beskrivelse | Materiale/Overflade | mål | TUN nr. |
|-------------|------------------------------------|--------------------------|-------------|---------------|
| 203438 | Hamborg Hængsel 322 Højre Rund | Poleret Messing u.lak | 50x40 mm | 5704019034388 |
| 203439 | Hamborg Hængsel 322 Venstre Rund | Poleret Messing u.lak | 50x40 mm | 5704019034395 |
| 203443 | Hamborg Hængsel 322 Højre Rund | Nikkel Satin(mat) | 50x40 mm | 5704019034432 |
| 203444 | Hamborg Hængsel 322 Venstre Rund | Nikkel Satin(mat) | 50x40 mm | 5704019034449 |
| 203468 | Skabshængsel 315/20 Vendbart | Nikkel Satin(mat) | 40x20xØ8 mm | 5704019034685 |
| 203469 | Skabshængsel 315/20 Vendbart | Poleret Messing u.lak | 40x20xØ8 mm | 5704019034692 |
| 203492 | Skabshængsel 318/20 Højre Vinkel | Poleret Messing m.lak | 50x20xØ8 mm | 5704019034920 |
| 203493 | Skabshængsel 318/20 Venstre Vinkel | Poleret Messing m.lak | 50x20xØ8 mm | 5704019034937 |
| 203494 | Skabshængsel 318/20 Højre Vinkel | Messing Satin(mat) m.lak | 50x20xØ8 mm | 5704019034944 |
| 203495 | Skabshængsel 318/20 Venstre Vinkel | Messing Satin(mat) m.lak | 50x20xØ8 mm | 5704019034951 |
| 203496 | Skabshængsel 318/20 Højre Vinkel | Nikkel Satin(mat) | 50x20xØ8 mm | 5704019034968 |
| 203497 | Skabshængsel 318/20 Venstre Vinkel | Nikkel Satin(mat) | 50x20xØ8 mm | 5704019034975 |
| 203498 | Skabshængsel Højre Vinkel | Poleret Messing m.lak | 60x20xØ8 mm | 5704019034982 |
| 203499 | Skabshængsel Venstre Vinkel | Poleret Messing m.lak | 60x20xØ8 mm | 5704019034999 |
| 203490 | Skabshængsel Højre Forkrøbet | Poleret Messing m.lak | 60xØ7,5 mm | 5704019034906 |
| 203491 | Skabshængsel Venstre Forkrøbet | Poleret Messing m.lak | 60xØ7,5 mm | 5704019034913 |



Ringetryk 1890

| Produkt nr. | Beskrivelse | Materiale/Overflade | mål | TUN nr. |
|-------------|-----------------|-----------------------|----------------|---------|
| 200350 | Ringetryk 542 | Messing Antik m.lak | L:92 D:3 CC55 | 5817844 |
| 200351 | Ringetryk 542 | Poleret Messing m.lak | L:92 D:3 CC55 | 5817845 |
| 200352 | Ringetryk 542 | sort m.lak (blank) | L:92 D:3 CC55 | 5817846 |
| 200360 | Ringetryk 543 | Messing Antik m.lak | B:43 D:11 CC50 | 5817847 |
| 200361 | Ringetryk 543 | Poleret Messing m.lak | B:43 D:11 CC50 | 5817848 |
| 200362 | Ringetryk 543 | sort m.lak (blank) | B:43 D:11 CC50 | 5817849 |
| 200363 | Ringetryk 544 | Poleret Messing m.lak | | 5242581 |
| 200364 | Ringepatron løs | Poleret Messing m.lak | Ø18 | 1522814 |
| 200357 | Ringepatron løs | Nikkel Blank | Ø18 | |



Ringetryk 1880

| Produkt nr. | Beskrivelse | Materiale/Overflade | mål | TUN nr. |
|-------------|-------------------------|------------------------------|---------------------|---------|
| 200340 | Ringetryk 541 | Poleret Messing m.lak | L:67 B:30 D:5 CC47 | 5817843 |
| 200341 | Ringetryk 541 | Nikkel Satin(mat) | L:67 B:30 D:5 CC47 | 1323260 |
| 200342 | Ringetryk 547-1 | Enkelt Poleret Messing m.lak | L:67 B:45 D:6 CC45 | 1522809 |
| 200343 | Ringetryk 547-1 | Enkelt Nikkel Satin(mat) | L:67 B:45 D:6 CC45 | 1522810 |
| 200344 | Ringetryk 547-1 | Enkelt Nikkel Satin(mat) | L:67 B:45 D:6 CC45 | 1522811 |
| 200345 | Ringetryk | Poleret Messing m.lak | Ø51 mm | 5381857 |
| 200346 | Ringetryk 547-2 Dobbelt | Poleret Messing m.lak | L:100 B:25 D:5 CC75 | 1522812 |
| 200347 | Ringetryk 547-2 Dobbelt | Forniklet Blank | L:100 B:25 D:5 CC75 | 1522813 |
| 200348 | Ringetryk 547-2 Dobbelt | Nikkel Satin(mat) | L:100 B:25 D:5 CC75 | |



Dørhammer 124 / 251 Ring 1910

| Produkt nr. | Beskrivelse | Materiale/Overflade | mål | TUN nr. |
|-------------|--------------------|-----------------------|--------------------------------|---------|
| 202700 | Dørhammer 251 Ring | Poleret Messing m.lak | H:123 B:74 D:42 Ring Ø:88 mm | 5818303 |
| 202701 | Dørhammer 251 Ring | Nikkel Satin(mat) | H:123 B:74 D:42 Ring Ø:88 mm | 5960034 |
| 202705 | Dørhammer 124 Ring | Poleret Messing m.lak | H:153 B:116 D:55 Ring Ø:116 mm | 5241901 |
| 202706 | Dørhammer 124 Ring | Nikkel Satin(mat) | H:153 B:116 D:55 Ring Ø:116 mm | 5241902 |



Dørhammer Ring 699 / 700 / 701 1960

| Produkt nr. | Beskrivelse | Materiale/Overflade | mål | TUN nr. |
|-------------|--------------------|-----------------------|---------|---------|
| 202689 | Dørhammer 699 Ring | Poleret Messing m.lak | Ø100 mm | 5241906 |
| 202686 | Dørhammer 699 Ring | Poleret Messing m.lak | Ø125 mm | 5241907 |
| 206150 | Dørhammer 699 Ring | Poleret Messing m.lak | Ø150 mm | 5241908 |
| 202690 | Dørhammer 700 Ring | Nikkel Satin(mat) | Ø100 mm | 5960027 |
| 202694 | Dørhammer 700 Ring | Poleret Messing m.lak | Ø100 mm | 5960031 |
| 206008 | Dørhammer 700 Ring | Poleret Messing m.lak | Ø150 mm | 5241909 |
| 202693 | Dørhammer 701 Ring | Nikkel Satin(mat) | Ø100 mm | 5960030 |
| 202697 | Dørhammer 701 Ring | Poleret Messing m.lak | Ø100 mm | 5960033 |
| 202688 | Dørhammer 701 Ring | Poleret Messing m.lak | Ø125 mm | 5241910 |
| 206009 | Dørhammer 701 Ring | Poleret Messing m.lak | Ø150 mm | 5241911 |



Dørhammer 521 / 525 / 526 1940

| Produkt nr. | Beskrivelse | Materiale/Overflade | mål | TUN nr. |
|-------------|------------------------|----------------------------|---------------------|---------------|
| 200370 | Dørhammer 521 Løve | Messing Antik(slidt) m.lak | H:200 B:120 D:45 mm | 5817850 |
| 200371 | Dørhammer 521 Løve | Poleret Messing m.lak | H:200 B:120 D:45 mm | 5817851 |
| 200372 | Dørhammer 521 Løve | sort m.lak (blank) | H:200 B:120 D:45 mm | 5817852 |
| 200373 | Dørhammer 521 Løve | Nikkel Satin(mat) | H:200 B:120 D:45 mm | 5817851 |
| 202787 | Dørhammer 521 Løve | Forkromet | H:200 B:120 D:45 mm | 5704019027878 |
| 200374 | Dørhammer 526 | Messing Antik(slidt) m.lak | H:195 B:98 D:30 mm | 5381858 |
| 200375 | Dørhammer 526 | sort m.lak (blank) | H:195 B:98 D:30 mm | 5381859 |
| 200383 | Dørhammer 526 | Poleret Messing m.lak | H:195 B:98 D:30 mm | 5241903 |
| 200380 | Dørhammer 525 Hestesko | Messing Antik(slidt) m.lak | H:120 B:110D:30 mm | 5817853 |
| 200381 | Dørhammer 525 Hestesko | Poleret Messing m.lak | H:120 B:110D:30 mm | 5817854 |
| 200382 | Dørhammer 525 Hestesko | sort m.lak (blank) | H:120 B:110D:30 mm | 5817855 |



Dørhammer 52 / 72 Løve 1930

| Produkt nr. | Beskrivelse | Materiale/Overflade | mål | TUN nr. |
|-------------|-------------------|-----------------------|------------|---------|
| 202708 | Dørhammer 72 Løve | Forkromet | 140x110 mm | |
| 202709 | Dørhammer 52 Løve | Forkromet | 115x90 mm | |
| 202710 | Dørhammer 72 Løve | Poleret Messing m.lak | 140x110 mm | 5818304 |
| 202711 | Dørhammer 52 Løve | Poleret Messing m.lak | 115x90 mm | 5818305 |
| 202712 | Dørhammer 52 Løve | Nikkel Satin(mat) | 115x90 mm | 5960035 |
| 202713 | Dørhammer 72 Løve | Nikkel Satin(mat) | 140x110 mm | 5960036 |



Dørhammer 702 / 703 / 704 1970

| Produkt nr. | Beskrivelse | Materiale/Overflade | mål | TUN nr. |
|-------------|---------------|---------------------------|--------|---------|
| 202691 | Dørhammer 702 | Nikkel Satin(mat) | 100 mm | 5960028 |
| 202692 | Dørhammer 703 | Nikkel Satin(mat) | 100 mm | 5960029 |
| 202695 | Dørhammer 702 | Poleret Messing m.lak | 100 mm | 5960032 |
| 202696 | Dørhammer 703 | Poleret Messing m.lak | 100 mm | 5241915 |
| 202698 | Dørhammer 704 | Poleret Messing m.lak | 150 mm | 5241918 |
| 202699 | Dørhammer 704 | Messing Antik(brun) m.lak | 150 mm | 5241917 |
| 206010 | Dørhammer 702 | Poleret Messing m.lak | 150 mm | 5241914 |
| 206011 | Dørhammer 703 | Poleret Messing m.lak | 150 mm | 5241916 |
| 206151 | Dørhammer 702 | Poleret Messing m.lak | 125 mm | 5241912 |



Bagklap for brevskilt 1990

| Produkt nr. | Beskrivelse | Materiale/Overflade | mål | TUN nr. |
|-------------|---------------|-----------------------|-----------|---------|
| 200387 | Bagplade | Poleret Messing m.lak | 360x95 mm | 5241737 |
| 200388 | Bagplade | Nikkel Satin(mat) | 360x95 mm | 5241738 |
| 206094 | Bagplade 2668 | Poleret Messing m.lak | 295X91 mm | 5818538 |
| 206095 | Bagplade 2668 | Nikkel Satin(mat) | 295X91 mm | 5818539 |
| 206135 | Dækskærm 2675 | Alu | 350x100 | 5241871 |

200385



206090



206092



Støbte Brevskilte 2000

| Produkt nr. | Beskrivelse | Materiale/Overflade | mål | TUN nr. |
|-------------|---------------|-----------------------|-----------------------------|---------|
| 200384 | Brevskilt 611 | sort m.lak (blank) | 262X82 mm Indkast: 220x40mm | 5241763 |
| 200385 | Brevskilt 611 | Poleret Messing m.lak | 262X82 mm Indkast: 220x40mm | 5817856 |
| 200386 | Brevskilt 611 | Messing Antik m.lak | 262X82 mm Indkast: 220x40mm | 5959954 |
| 206090 | Brevskilt 266 | Poleret Messing m.lak | 300X70 mm Indkast: 232x40mm | 5818534 |
| 206091 | Brevskilt 266 | Poleret Messing m.lak | 380X75 mm Indkast: 305x40mm | 5818535 |
| 206092 | Brevskilt 266 | Nikkel Satin(mat) | 300X70 mm Indkast: 232x40mm | 5818536 |
| 206093 | Brevskilt 266 | Nikkel Satin(mat) | 380X75 mm Indkast: 305x40mm | 5818537 |

206133



Brevskilt Bakkelit til Forza bogstaver 2010

| Produkt nr. | Beskrivelse | Materiale/Overflade | mål | TUN nr. |
|-------------|-------------|---------------------|------------------------------|---------|
| 206133 | Brevskilt | Bakelit Sort | H:65 B:265 Dørhul: 59x255 mm | 5241758 |

202617



Dørholder 256 2060

| Produkt nr. | Beskrivelse | Materiale/Overflade | mål | TUN nr. |
|-------------|------------------------------------|--------------------------|----------|---------------|
| 203516 | Dørholder 256 | Poleret Messing u.lak | 82x47 mm | 5704019035163 |
| 202605 | Dørholder 256 | Messing Satin(mat) m.lak | 82x47 mm | 5818290 |
| 202617 | Dørholder 256 | Nikkel Satin(mat) | 82x47 mm | 5818295 |
| 202612 | Dørholder Løs øje (Hage) t 255/256 | Nikkel Satin(mat) | | 5242012 |
| 202613 | Dørholder Løs øje (Hage) t 255/256 | Messing Satin(mat) m.lak | | 5242011 |

202608



202616



202619



Dørholder 250 / 262 2030

| Produkt nr. | Beskrivelse | Materiale/Overflade | mål | TUN nr. |
|-------------|--------------------------|--------------------------|--------|---------|
| 202608 | Dørholder 262 | Nikkel Satin(mat) | 92 mm | 1522833 |
| 203507 | Dørholder 250 | Messing Satin(mat) m.lak | 100 mm | |
| 202615 | Dørholder 250 | Messing Satin(mat) m.lak | 70 mm | 5818293 |
| 202616 | Dørholder 250 | Nikkel Satin(mat) | 70 mm | 5818294 |
| 202619 | Dørholder 250 | Nikkel Satin(mat) | 100 mm | 5960024 |
| 202618 | Dørholder Løs krog t 250 | Nikkel Satin(mat) | | 5960023 |
| 202623 | Dørholder Løs ring t 250 | Messing Satin(mat) m.lak | | 5381908 |
| 202685 | Dørholder Løs ring t 250 | Nikkel Satin(mat) | | |

204080



204082



Dørholder 5072 / 5073 2020

| Produkt nr. | Beskrivelse | Materiale/Overflade | mål | TUN nr. |
|-------------|----------------|-----------------------|-------|---------|
| 204080 | Dørstop 5072 | Poleret Messing u.lak | 72 mm | 1522852 |
| 204081 | Dørstop 5072 | Forkromet | 72 mm | |
| 204082 | Dørholder 5073 | Poleret Messing u.lak | 72 mm | 1522853 |
| 204083 | Dørholder 5073 | Forkromet | 72 mm | |
| 206061 | Dørholder 5072 | Poleret Messing m.lak | | 5241920 |

230616



Dørstop til væg

| Produkt nr. | Beskrivelse | Materiale/Overflade | mål | TUN nr. |
|-------------|-------------|-----------------------|-----------|---------------|
| 230616 | Dørstop Væg | Poleret Messing u.lak | Ø16x93 mm | 5704019306164 |

202603

202604

202606

202607



Dørstop 254 2050

| Produkt nr. | Beskrivelse | Materiale/Overflade | mål | TUN nr. |
|-------------|-------------|--------------------------|-------|---------|
| 202603 | Dørstop 254 | Poleret Messing u.lak | 75 mm | 5381905 |
| 202604 | Dørstop 254 | Poleret Messing u.lak | 90 mm | 5381906 |
| 202606 | Dørstop 254 | Messing Satin(mat) m.lak | 75 mm | 5960021 |
| 202607 | Dørstop 254 | Messing Satin(mat) m.lak | 95 mm | 5960022 |

202788

202655

202650

202651



Dørstop 1147 / 1148 2070

| Produkt nr. | Beskrivelse | Materiale/Overflade | mål | TUN nr. |
|-------------|----------------------|-------------------------------------|-------|---------|
| 202641 | Dørstop 1147 | Poleret Messing m.lak Sort Tip | 78 mm | 5381909 |
| 205955 | Dørstop 1147 | Poleret Messing u. lak med Sort Tip | 78 mm | |
| 202788 | Dørstop 1147 | Bruneret Messing med Sort Tip | 78 mm | |
| 202645 | Dørstop 1147 | Forkromet Sort Tip | 78 mm | 5381913 |
| 202643 | Dørstop 1147 | Nikkel Satin(mat) Sort Tip | 78 mm | 5381911 |
| 202655 | Dørstop 1147 | Forkromet Hvid Tip | 78 mm | 5241931 |
| 202650 | Dørstop 1147 | Poleret Messing m.lak Hvid Tip | 78 mm | 5818301 |
| 205954 | Dørstop 1147 | Poleret Messing u. lak med Hvid Tip | 78 mm | |
| 202651 | Dørstop 1147 | Nikkel Satin(mat) Hvid Tip | 78 mm | 5818302 |
| 205952 | Dørstop 1147 | Messing Satin (mat) Hvid Tip | 78 mm | |
| 205952 | Dørstop 1147 | Sort Hvid Tip | 78 mm | |
| 202642 | Dørstop 1148 | Poleret Messing m.lak Sort Tip | 98 mm | 5381910 |
| 205957 | Dørstop 1148 | Poleret Messing u. lak med Sort Tip | 98 mm | |
| 202789 | Dørstop 1148 | Bruneret Messing med Sort Tip | 98 mm | |
| 202646 | Dørstop 1148 | Forkromet Sort Tip | 98 mm | 5381914 |
| 202644 | Dørstop 1148 | Nikkel Satin(mat) Sort Tip | 98 mm | 5381912 |
| 202654 | Dørstop 1148 | Forkromet Hvid Tip | 98 mm | 5241932 |
| 202652 | Dørstop 1148 | Poleret Messing m.lak Hvid Tip | 98 mm | 5960025 |
| 205956 | Dørstop 1148 | Poleret Messing u. lak med Hvid Tip | 98 mm | |
| 202653 | Dørstop 1148 | Matforkromet (satin) Hvid Tip | 98 mm | 5960026 |
| 202647 | Gummidup T/1147/1148 | Hvid | | |
| 202648 | Gummidup T/1147/1148 | Sort | | |



Dørstop 252 2040

| Produkt nr. | Beskrivelse | Materiale/Overflade | mål | TUN nr. |
|-------------|--------------------------|--------------------------|-------|---------------|
| 202602 | Dørstop 252 | Poleret Messing u.lak | 70 mm | 5381904 |
| 202610 | Dørstop 252 | Messing Satin(mat) m.lak | 70 mm | 5818291 |
| 202611 | Dørstop 252 | Nikkel Satin(mat) | 70 mm | 5818292 |
| 203506 | Dørstop 252-45 mm | Poleret Messing u.lak | 45 mm | 5704019035064 |
| 203509 | Dørstop 252-45 mm | Forniklet Blank | 45 mm | 5704019035095 |
| 202609 | Gummiring t/ 252 Dørstop | Sort | | |



Dørstop 1307

| Produkt nr. | Beskrivelse | Materiale/Overflade | mål | TUN nr. |
|-------------|--------------|--------------------------|-------------|---------------|
| 205986 | Dørstop 1307 | Poleret Messing u.lak | 35 x Ø32 mm | 5704019059862 |
| 205988 | Dørstop 1307 | Messing Satin(mat) u.lak | 35 x Ø32 mm | 5704019059886 |
| 205989 | Dørstop 1307 | Messing gammel antik | 35 x Ø32 mm | 5704019059893 |
| 205987 | Dørstop 1307 | Forkromet | 35 x Ø32 mm | 5704019059879 |
| 205985 | Dørstop 1307 | Nikkel Satin(mat) | 35 x Ø32 mm | 5704019059855 |



Dørstop 330 til gulv 2110

| Produkt nr. | Beskrivelse | Materiale/Overflade | mål | TUN nr. |
|-------------|-------------|-----------------------|----------|---------|
| 206063 | Dørstop 330 | Alu | Ø30x40mm | 5241930 |
| 206137 | Dørstop 330 | Rustfast Stål A2 | Ø30x40mm | |
| 230600 | Dørstop | Poleret Messing u.lak | Ø25x45mm | |
| 230601 | Dørstop | Poleret Messing u.lak | Ø25x75mm | |
| 230603 | Dørstop 330 | Poleret Messing u.lak | Ø30x40mm | |
| 230605 | Dørstop 330 | Poleret Messing u.lak | Ø30x55mm | |



Dørstop, 5200, 5210, 5220

| Produkt nr. | Beskrivelse | Materiale/Overflade | mål | TUN nr. |
|-------------|--------------|-----------------------|-------------|---------|
| 205934 | Dørstop 5200 | Poleret Messing u.lak | Ø42 H:35 mm | |
| 205935 | Dørstop 5200 | Forkromet | Ø42 H:35 mm | |
| 205936 | Dørstop 5200 | Messing gammel antik | Ø42 H:35 mm | |
| 205938 | Dørstop 5210 | Poleret Messing u.lak | Ø42 H:35 mm | |
| 205939 | Dørstop 5220 | Poleret Messing u.lak | Ø42 H:35 mm | |



Classic dørstop til gulv

| Produkt nr. | Beskrivelse | Materiale/Overflade | mål | TUN nr. |
|-------------|---|-----------------------|----------------|---------------|
| 230620 | Classic Dørstop Gulv med sort gummiring | Poleret Messing u.lak | Ø45 x 54/77 mm | 5704019306201 |
| 230621 | Classic Dørstop Gulv med sort gummiring | Forkromet | Ø45 x 54/77 mm | 5704019306218 |
| 230622 | Hvid gummiring til Classic dørstop | Gummi/Hvid | Ø30 mm | 5704019306225 |

205993



205994



Dørstop 208

| Produkt nr. | Beskrivelse | Materiale/Overflade | mål | TUN nr. |
|-------------|-------------|-----------------------|----------------|---------|
| 205993 | Dørstop 208 | Poleret Messing m.lak | H:38 B:52 D:48 | |
| 205994 | Dørstop 208 | Nikkel Satin(mat) | H:38 B:52 D:48 | |

202620



202621



205958



Dørstop 1305 /1306 / 1090 2090

| Produkt nr. | Beskrivelse | Materiale/Overflade | mål | TUN nr. |
|-------------|------------------------|------------------------|------------|---------------|
| 202620 | Dørstop 1305 | Poleret Messing m. lak | Ø45 x 30mm | 5704019026208 |
| 202621 | Dørstop 1305 | Mat Nikkel | Ø45 x 30mm | 5704019026215 |
| 202624 | Dørstop 1305 | Poleret Messing u. lak | Ø45 x 30mm | 5704019026246 |
| 205958 | Dørstop 1305 | Gammel Antik | Ø45 x 30mm | 5704019059589 |
| 205959 | Dørstop 1305 | Sort | Ø45 x 30mm | 5704019059596 |
| 202637 | Dørstop 1306 Høj Model | Poleret Messing m. lak | Ø45 X 39mm | 5704019026376 |
| 202638 | Dørstop 1306 Høj Model | Mat Nikkel | Ø45 X 39mm | 5704019026383 |
| 204076 | Dørstop 1090-Høj | Poleret Messing u. lak | Ø50 x 34mm | 5704019040761 |
| 206062 | Dørstop 1090-Høj | Aluminium | Ø46 x 31mm | 5704019060622 |
| 207501 | Dørstop 1090-Lav | Aluminium | Ø46 x 23mm | 5704019075015 |

202671



202672



Dørstop Gummi 2100

| Produkt nr. | Beskrivelse | Materiale/Overflade | mål | TUN nr. |
|-------------|-------------|---------------------|------------|---------|
| 202670 | Dørstop | Gummi Sort | Ø40x35 mm | |
| 202671 | Dørstop | Gummi Sort | Ø30x26 mm | |
| 202672 | Dørstop | Gummi Hvid | Ø20x 10 mm | |



Dørlukker, Indbygget og skjult

| Produkt nr. | Beskrivelse | Materiale/Overflade | mål | TUN nr. |
|-------------|---------------------|-------------------------|---------------|---------|
| 230800 | Dørlukker Indbygget | Poleret Messing med lak | 30x140x175 mm | |
| 230805 | Dørlukker Indbygget | Forkromet Mat | 30x140x175 mm | |



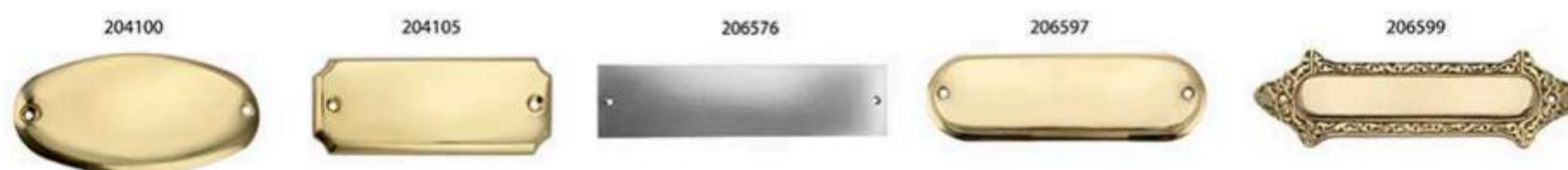
Dørlukkere

| Produkt nr. | Beskrivelse | Materiale/Overflade | mål | TUN nr. |
|-------------|------------------------|---------------------|-------------------|---------------|
| 203426 | Dørlukker Nr. 1 index | Elgalvaniseret | 75x232 mm / 25kg | 5704019034265 |
| 203427 | Dørlukker Nr. 2 index | Elgalvaniseret | 100x235 mm / 40kg | 5704019034272 |
| 203428 | Dørlukker Nr. 3 index | Elgalvaniseret | 120x235 mm / 60kg | 5704019034289 |
| 203429 | Dørlukker Nr. 4 index | Elgalvaniseret | 150x300 mm / 80kg | 5704019034296 |
| 203430 | Dørlukker PL200 Fjeder | Elgalvaniseret | 200 mm / 40kg | 5704019034302 |
| 203432 | Dørlukker PL280 Fjeder | Elgalvaniseret | 280 mm / 60kg | 5704019034326 |



Dørvælger

| Produkt nr. | Beskrivelse | Materiale/Overflade | mål | TUN nr. |
|-------------|---------------|---------------------|--------|---------------|
| 205350 | Dørvælger 053 | Rustfrit Stål A2 | 250 mm | 5704019053501 |
| 205355 | Dørvælger 053 | Rustfrit Stål A2 | 350 mm | 5704019053556 |



Navneskilt støbt 2120

| Produkt nr. | Beskrivelse | Materiale/Overflade | mål | TUN nr. |
|-------------|----------------------|-----------------------------|-----------|---------|
| 204100 | Navneskilt 1490 Oval | Poleret Messing m.lak | 120x60 mm | 1522862 |
| 204104 | Navneskilt 1490 Oval | Poleret Messing m.lak | 138x74 mm | 1522863 |
| 204105 | Navneskilt 1495 | Poleret Messing m.lak | 120x45 mm | 1522864 |
| 204106 | Navneskilt 1496 | Poleret Messing m.lak | 150x55 mm | 1522865 |
| 206572 | Navneskilt 1 Linje | 2 Hul Poleret Messing u.lak | 180x35mm | |
| 206573 | Navneskilt 1 Linje | 2 Hul Poleret Messing u.lak | 180x55mm | |
| 206575 | Navneskilt | 2 Hul Nikkel Satin(mat) | 150X25mm | |
| 206576 | Navneskilt | 2 Hul Nikkel Satin(mat) | 200X35mm | |
| 206577 | Navneskilt | 2 Hul Nikkel Satin(mat) | 200X50mm | |
| 206578 | Navneskilt | 2 Hul Nikkel Satin(mat) | 235X65mm | |
| 206597 | Navneskilt 539 | Poleret Messing m.lak | 175mm | 1323361 |
| 206598 | Navneskilt 101 | Messing Satin(mat) m.lak | | 1323362 |
| 206599 | Navneskilt 537 | Poleret Messing m.lak | 200mm | 1522879 |



Skilt rund rustfri selvkøbende 2130

| Produkt nr. | Beskrivelse | Materiale/Overflade | mål | TUN nr. |
|-------------|--|---------------------|--------|---------|
| 200533 | Skilt rund tekst 6007 Damer | Rustfast Stål A2 | Ø60 mm | 5241869 |
| 200534 | Skilt rund tekst 6008 Herrer | Rustfast Stål A2 | Ø60 mm | 5242022 |
| 200535 | Skilt rund tekst 7382 Toilet | Rustfast Stål A2 | Ø60 mm | 5242825 |
| 200541 | Skilt rund symbol 7036 WC Damer & Herrer | Rustfast Stål A2 | Ø60 mm | 5242901 |
| 200542 | Skilt rund symbol 7037 WC Damer | Rustfast Stål A2 | Ø60 mm | 5242900 |
| 200543 | Skilt rund symbol 7038 WC Herrer | Rustfast Stål A2 | Ø60 mm | 5242902 |
| 200544 | Skilt rund symbol 7016 Rygning Forbudt | Rustfast Stål A2 | Ø60 mm | 5242593 |
| 200545 | Skilt rund symbol 7044 Mobil forbudt | Rustfast Stål A2 | Ø60 mm | 5242242 |
| 200546 | Skilt rund symbol 7039 Is forbudt | Rustfast Stål A2 | Ø60 mm | 5242112 |
| 200547 | Skilt rund symbol 7049 Hunde forbudt | Rustfast Stål A2 | Ø60 mm | 5242026 |
| 200548 | Skilt rund symbol 7031 Handicap | Rustfast Stål A2 | Ø60 mm | 5242014 |
| 200549 | Skilt rund tekst Privat | Rustfast Stål A2 | Ø60 mm | 5242573 |



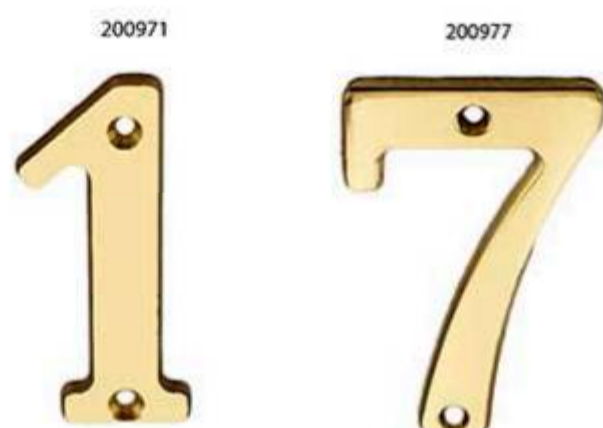
Skilt Silhuet 2140

| Produkt nr. | Beskrivelse | Materiale/Overflade | mål | TUN nr. |
|-------------|-------------------------------|--------------------------|-------|---------|
| 200530 | Skilt silhuet 306 WC Herrer | Messing Satin(mat) m.lak | L:110 | 5817869 |
| 200531 | Skilt silhuet 306 WC Dame | Messing Satin(mat) m.lak | L:115 | 5817870 |
| 200532 | Skilt silhuet 306 WC Handicap | Messing Satin(mat) m.lak | L:117 | 5817871 |
| 200536 | Skilt silhuet 306 WC Herrer | Nikkel Satin(mat) | L:110 | |
| 200537 | Skilt silhuet 306 WC Dame | Nikkel Satin(mat) | L:115 | |
| 200538 | Skilt silhuet 306 WC Handicap | Nikkel Satin(mat) | L:117 | |



Husnummer 566 Børstet Krom 65 mm - bogstav 40 mm 2190

| Produkt nr. | Beskrivelse | Materiale/Overflade | mål | TUN nr. |
|-------------|-----------------|---------------------|-------|---------|
| 200660 | Husnummer 566 0 | Børstet Krom | 65 mm | 5242087 |
| 200661 | Husnummer 566 1 | Børstet Krom | 65 mm | 5242088 |
| 200662 | Husnummer 566 2 | Børstet Krom | 65 mm | 5242089 |
| 200663 | Husnummer 566 3 | Børstet Krom | 65 mm | 5242090 |
| 200664 | Husnummer 566 4 | Børstet Krom | 65 mm | 5242091 |
| 200665 | Husnummer 566 5 | Børstet Krom | 65 mm | 5242092 |
| 200666 | Husnummer 566 6 | Børstet Krom | 65 mm | 5242093 |
| 200667 | Husnummer 566 7 | Børstet Krom | 65 mm | 5242094 |
| 200668 | Husnummer 566 8 | Børstet Krom | 65 mm | 5242095 |
| 200669 | Husnummer 566 9 | Børstet Krom | 65 mm | 5242096 |
| 200670 | Bogstav 566 A | Børstet Krom | 40 mm | 5241751 |
| 200671 | Bogstav 566 B | Børstet Krom | 40 mm | 5241752 |
| 200672 | Bogstav 566 C | Børstet Krom | 40 mm | 5241753 |
| 200673 | Bogstav 566 D | Børstet Krom | 40 mm | 5241754 |



Husnummer 566 Messing poleret m/lak 65 mm 2200

| Produkt nr. | Beskrivelse | Materiale/Overflade | mål | TUN nr. |
|-------------|-----------------|-----------------------|-------|---------|
| 200970 | Husnummer 566 0 | Poleret Messing m.lak | 65 mm | 5242044 |
| 200971 | Husnummer 566 1 | Poleret Messing m.lak | 65 mm | 5242046 |
| 200972 | Husnummer 566 2 | Poleret Messing m.lak | 65 mm | 5242047 |
| 200973 | Husnummer 566 3 | Poleret Messing m.lak | 65 mm | 5242048 |
| 200974 | Husnummer 566 4 | Poleret Messing m.lak | 65 mm | 5242049 |
| 200975 | Husnummer 566 5 | Poleret Messing m.lak | 65 mm | 5242050 |
| 200976 | Husnummer 566 6 | Poleret Messing m.lak | 65 mm | 5242051 |
| 200977 | Husnummer 566 7 | Poleret Messing m.lak | 65 mm | 5242052 |
| 200978 | Husnummer 566 8 | Poleret Messing m.lak | 65 mm | 5242053 |
| 200979 | Husnummer 566 9 | Poleret Messing m.lak | 65 mm | 5242045 |



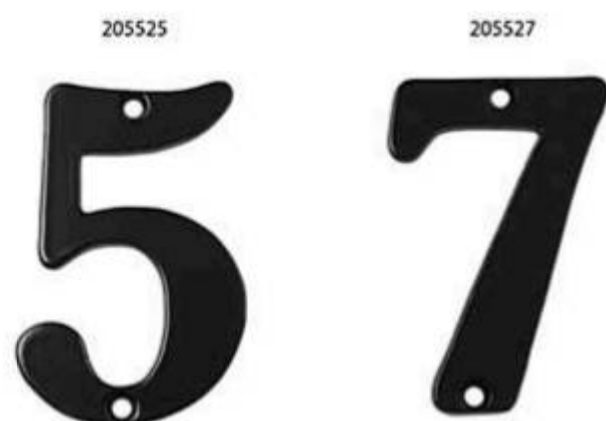
Husnummer 566 Mat messing lakeret 65 mm - bogstav i 40 mm 2180

| Produkt nr. | Beskrivelse | Materiale/Overflade | mål | TUN nr. |
|-------------|-----------------|--------------------------|-------|---------|
| 200600 | Husnummer 566 0 | Messing Satin(mat) m.lak | 65 mm | 5242084 |
| 200601 | Husnummer 566 1 | Messing Satin(mat) m.lak | 65 mm | 5242085 |
| 200602 | Husnummer 566 2 | Messing Satin(mat) m.lak | 65 mm | 5242041 |
| 200603 | Husnummer 566 3 | Messing Satin(mat) m.lak | 65 mm | 5242042 |
| 200604 | Husnummer 566 4 | Messing Satin(mat) m.lak | 65 mm | 5242086 |
| 200605 | Husnummer 566 5 | Messing Satin(mat) m.lak | 65 mm | 5242043 |
| 200606 | Husnummer 566 6 | Messing Satin(mat) m.lak | 65 mm | 5242027 |
| 200607 | Husnummer 566 7 | Messing Satin(mat) m.lak | 65 mm | 5242028 |
| 200608 | Husnummer 566 8 | Messing Satin(mat) m.lak | 65 mm | 5242029 |
| 200609 | Husnummer 566 9 | Messing Satin(mat) m.lak | 65 mm | 5242030 |
| 200610 | Bogstav 566 A | Messing Satin(mat) m.lak | 40 mm | 5241739 |
| 200611 | Bogstav 566 B | Messing Satin(mat) m.lak | 40 mm | 5241740 |
| 200612 | Bogstav 566 C | Messing Satin(mat) m.lak | 40 mm | 5241741 |
| 200615 | Bogstav 566 D | Messing Satin(mat) m.lak | 40 mm | |



Husnummer 565 Hvid 78 mm 2170

| Produkt nr. | Beskrivelse | Materiale/Overflade | mål | TUN nr. |
|-------------|-----------------|---------------------|-------|---------|
| 200640 | Husnummer 565 0 | Hvid | 78 mm | 5242064 |
| 200641 | Husnummer 565 1 | Hvid | 78 mm | 5242065 |
| 200642 | Husnummer 565 2 | Hvid | 78 mm | 5242066 |
| 200643 | Husnummer 565 3 | Hvid | 78 mm | 5242067 |
| 200644 | Husnummer 565 4 | Hvid | 78 mm | 5242068 |
| 200645 | Husnummer 565 5 | Hvid | 78 mm | 5242069 |
| 200646 | Husnummer 565 6 | Hvid | 78 mm | 5242070 |
| 200647 | Husnummer 565 7 | Hvid | 78 mm | 5242071 |
| 200648 | Husnummer 565 8 | Hvid | 78 mm | 5242072 |
| 200649 | Husnummer 565 9 | Hvid | 78 mm | 5242073 |
| 200650 | Bogstav 565 A | Hvid | 78 mm | 5241744 |
| 200651 | Bogstav 565 B | Hvid | 78 mm | 5241745 |
| 200652 | Bogstav 565 C | Hvid | 78 mm | 5241746 |
| 200653 | Bogstav 565 D | Hvid | 78 mm | 5241747 |



Husnummer 565 Sort 78 mm

| Produkt nr. | Beskrivelse | Materiale/Overflade | mål | TUN nr. |
|-------------|-----------------|---------------------|-------|---------------|
| 205521 | Husnummer 565 1 | Sort | 78 mm | 5704019055215 |
| 205522 | Husnummer 565 2 | Sort | 78 mm | 5704019055222 |
| 205523 | Husnummer 565 3 | Sort | 78 mm | 5704019055239 |
| 205524 | Husnummer 565 4 | Sort | 78 mm | 5704019055246 |
| 205525 | Husnummer 565 5 | Sort | 78 mm | 5704019055253 |
| 205526 | Husnummer 565 6 | Sort | 78 mm | 5704019055260 |
| 205527 | Husnummer 565 7 | Sort | 78 mm | 5704019055277 |
| 205528 | Husnummer 565 8 | Sort | 78 mm | 5704019055284 |
| 205529 | Husnummer 565 9 | Sort | 78 mm | 5704019055291 |
| 205530 | Bogstav 565 A | Sort | 78 mm | 5704019055307 |
| 205531 | Bogstav 565 B | Sort | 78 mm | 5704019055314 |
| 205532 | Bogstav 565 C | Sort | 78 mm | 5704019055321 |
| 205533 | Bogstav 565 D | Sort | 78 mm | 5704019055338 |
| 205534 | Bogstav 565 E | Sort | 78 mm | 5704019055345 |
| 205535 | Bogstav 565 F | Sort | 78 mm | 5704019055352 |



Husnummer 565 Børstet Krom 78 mm

| Produkt nr. | Beskrivelse | Materiale/Overflade | mål | TUN nr. |
|-------------|-----------------|---------------------|-------|---------------|
| 205500 | Husnummer 565 0 | Børstet Krom | 78 mm | 5704019055000 |
| 205501 | Husnummer 565 1 | Børstet Krom | 78 mm | 5704019055017 |
| 205502 | Husnummer 565 2 | Børstet Krom | 78 mm | 5704019055024 |
| 205503 | Husnummer 565 3 | Børstet Krom | 78 mm | 5704019055031 |
| 205504 | Husnummer 565 4 | Børstet Krom | 78 mm | 5704019055048 |
| 205505 | Husnummer 565 5 | Børstet Krom | 78 mm | 5704019055055 |
| 205506 | Husnummer 565 6 | Børstet Krom | 78 mm | 5704019055062 |
| 205507 | Husnummer 565 7 | Børstet Krom | 78 mm | 5704019055079 |
| 205508 | Husnummer 565 8 | Børstet Krom | 78 mm | 5704019055086 |
| 205509 | Husnummer 565 9 | Børstet Krom | 78 mm | 5704019055093 |



Husnummer 565 Mat Messing lakeret 78 mm 2150

| Produkt nr. | Beskrivelse | Materiale/Overflade | mål | TUN nr. |
|-------------|-----------------|--------------------------|-------|---------|
| 200450 | Husnummer 565 0 | Messing Satin(mat) m.lak | 78 mm | 5381860 |
| 200451 | Husnummer 565 1 | Messing Satin(mat) m.lak | 78 mm | 5381861 |
| 200452 | Husnummer 565 2 | Messing Satin(mat) m.lak | 78 mm | 5381862 |
| 200453 | Husnummer 565 3 | Messing Satin(mat) m.lak | 78 mm | 5381863 |
| 200454 | Husnummer 565 4 | Messing Satin(mat) m.lak | 78 mm | 5381864 |
| 200455 | Husnummer 565 5 | Messing Satin(mat) m.lak | 78 mm | 5381865 |
| 200456 | Husnummer 565 6 | Messing Satin(mat) m.lak | 78 mm | 5381866 |
| 200457 | Husnummer 565 7 | Messing Satin(mat) m.lak | 78 mm | 5381867 |
| 200458 | Husnummer 565 8 | Messing Satin(mat) m.lak | 78 mm | 5381869 |
| 200459 | Husnummer 565 9 | Messing Satin(mat) m.lak | 78 mm | 5381870 |

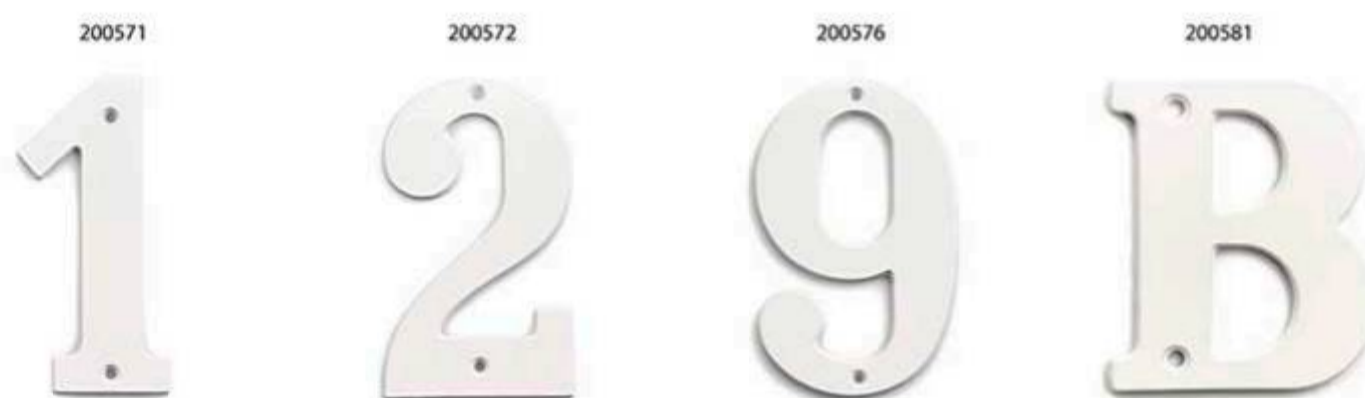


Husnummer 565 Messing poleret lakeret 78 mm 2160

| Produkt nr. | Beskrivelse | Materiale/Overflade | mål | TUN nr. |
|-------------|-----------------|-----------------------|-------|---------|
| 200620 | Husnummer 565 0 | Poleret Messing m.lak | 78 mm | 5242074 |
| 200621 | Husnummer 565 1 | Poleret Messing m.lak | 78 mm | 5242077 |
| 200622 | Husnummer 565 2 | Poleret Messing m.lak | 78 mm | 5242078 |
| 200623 | Husnummer 565 3 | Poleret Messing m.lak | 78 mm | 5242079 |
| 200624 | Husnummer 565 4 | Poleret Messing m.lak | 78 mm | 5242080 |
| 200625 | Husnummer 565 5 | Poleret Messing m.lak | 78 mm | 5242081 |
| 200626 | Husnummer 565 6 | Poleret Messing m.lak | 78 mm | 5242082 |
| 200627 | Husnummer 565 7 | Poleret Messing m.lak | 78 mm | 5242083 |
| 200628 | Husnummer 565 8 | Poleret Messing m.lak | 78 mm | 5242075 |
| 200629 | Husnummer 565 9 | Poleret Messing m.lak | 78 mm | 5242076 |
| 200630 | Bogstav 565 A | Poleret Messing m.lak | 78 mm | 5241748 |
| 200631 | Bogstav 565 B | Poleret Messing m.lak | 78 mm | 5241749 |
| 200632 | Bogstav 565 C | Poleret Messing m.lak | 78 mm | 5241750 |
| 200633 | Bogstav 565 D | Poleret Messing m.lak | 78 mm | 5241870 |

Husnummer 568 Messing poleret lakeret 90 mm 2210

| Produkt nr. | Beskrivelse | Materiale/Overflade | mål | TUN nr. |
|-------------|-----------------|-----------------------|-------|---------|
| 201170 | Husnummer 568 0 | Poleret Messing m.lak | 90 mm | |
| 201171 | Husnummer 568 1 | Poleret Messing m.lak | 90 mm | |
| 201172 | Husnummer 568 2 | Poleret Messing m.lak | 90 mm | |
| 201173 | Husnummer 568 3 | Poleret Messing m.lak | 90 mm | |
| 201174 | Husnummer 568 4 | Poleret Messing m.lak | 90 mm | |
| 201175 | Husnummer 568 5 | Poleret Messing m.lak | 90 mm | |
| 201176 | Husnummer 568 6 | Poleret Messing m.lak | 90 mm | |
| 201177 | Husnummer 568 7 | Poleret Messing m.lak | 90 mm | |
| 201178 | Husnummer 568 8 | Poleret Messing m.lak | 90 mm | |
| 201179 | Husnummer 568 9 | Poleret Messing m.lak | 90 mm | |



Husnummer 572 Hvid 140 mm bogstav 78 mm 2220

| Produkt nr. | Beskrivelse | Materiale/Overflade | mål | TUN nr. |
|-------------|-----------------|---------------------|--------|---------|
| 200570 | Husnummer 572 0 | Hvid | 140 mm | 5817864 |
| 200571 | Husnummer 572 1 | Hvid | 140 mm | 5817887 |
| 200572 | Husnummer 572 2 | Hvid | 140 mm | 5817888 |
| 200573 | Husnummer 572 3 | Hvid | 140 mm | 5817889 |
| 200574 | Husnummer 572 4 | Hvid | 140 mm | 5817890 |
| 200575 | Husnummer 572 5 | Hvid | 140 mm | 5817891 |
| 200576 | Husnummer 572 6 | Hvid | 140 mm | 5817892 |
| 200577 | Husnummer 572 7 | Hvid | 140 mm | 5817893 |
| 200578 | Husnummer 572 8 | Hvid | 140 mm | 5817894 |
| 200579 | Husnummer 572 9 | Hvid | 140 mm | 5817895 |
| 200580 | Bogstav 572 A | Hvid | 78 mm | 5817896 |
| 200581 | Bogstav 572 B | Hvid | 78 mm | 5817897 |
| 200582 | Bogstav 572 C | Hvid | 78 mm | 5817898 |
| 200583 | Bogstav 572 D | Hvid | 78 mm | 5241742 |
| 200584 | Bogstav 572 E | Hvid | 78 mm | 5241743 |
| 200585 | Bogstav 572 F | Hvid | 78 mm | |

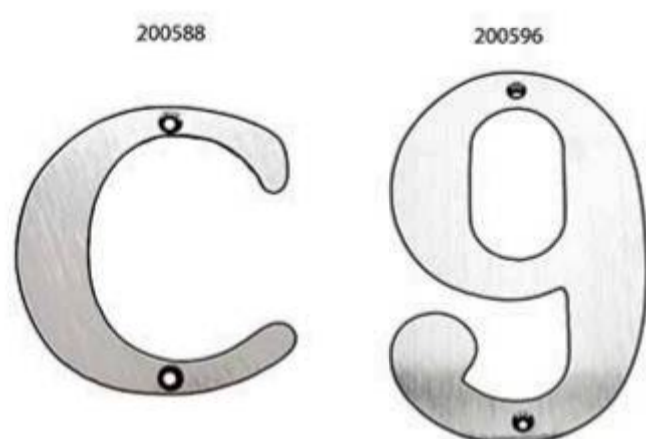
Husnummer / Bogstav 572 i poleret messing uden lak 140 mm bogstav 78 mm

| Produkt nr. | Beskrivelse | Materiale/Overflade | mål | TUN nr. |
|-------------|-----------------|--------------------------|--------|---------|
| 205540 | Husnummer 572 0 | Poleret Messing uden lak | 140 mm | |
| 205541 | Husnummer 572 1 | Poleret Messing uden lak | 140 mm | |
| 205542 | Husnummer 572 2 | Poleret Messing uden lak | 140 mm | |
| 205543 | Husnummer 572 3 | Poleret Messing uden lak | 140 mm | |
| 205544 | Husnummer 572 4 | Poleret Messing uden lak | 140 mm | |
| 205545 | Husnummer 572 5 | Poleret Messing uden lak | 140 mm | |
| 205546 | Husnummer 572 6 | Poleret Messing uden lak | 140 mm | |
| 205547 | Husnummer 572 7 | Poleret Messing uden lak | 140 mm | |
| 205548 | Husnummer 572 8 | Poleret Messing uden lak | 140 mm | |
| 205549 | Husnummer 572 9 | Poleret Messing uden lak | 140 mm | |
| 205550 | Bogstav 572 A | Poleret Messing uden lak | 78 mm | |
| 205551 | Bogstav 572 B | Poleret Messing uden lak | 78 mm | |
| 205552 | Bogstav 572 C | Poleret Messing uden lak | 78 mm | |
| 205553 | Bogstav 572 D | Poleret Messing uden lak | 78 mm | |
| 205554 | Bogstav 572 E | Poleret Messing uden lak | 78 mm | |



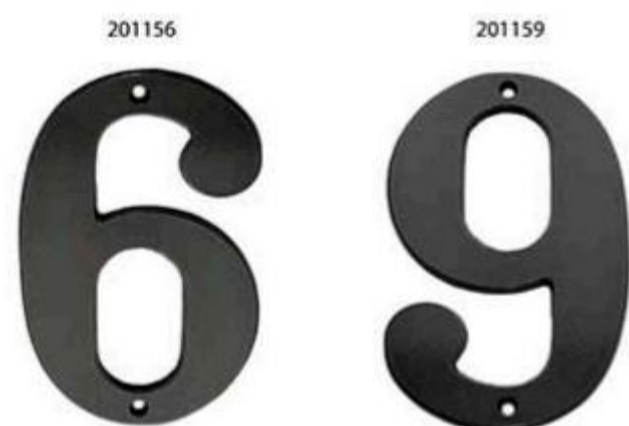
Husnummer 572 Mat messing lakeret 140 mm bogstav 78 mm 2230

| Produkt nr. | Beskrivelse | Materiale/Overflade | mål | TUN nr. |
|-------------|-----------------|--------------------------|--------|---------|
| 200550 | Husnummer 572 0 | Messing Satin(mat) m.lak | 140 mm | 5817873 |
| 200551 | Husnummer 572 1 | Messing Satin(mat) m.lak | 140 mm | 5817874 |
| 200552 | Husnummer 572 2 | Messing Satin(mat) m.lak | 140 mm | 5817875 |
| 200553 | Husnummer 572 3 | Messing Satin(mat) m.lak | 140 mm | 5817876 |
| 200554 | Husnummer 572 4 | Messing Satin(mat) m.lak | 140 mm | 5817877 |
| 200555 | Husnummer 572 5 | Messing Satin(mat) m.lak | 140 mm | 5817878 |
| 200556 | Husnummer 572 6 | Messing Satin(mat) m.lak | 140 mm | 5817879 |
| 200557 | Husnummer 572 7 | Messing Satin(mat) m.lak | 140 mm | 5817880 |
| 200558 | Husnummer 572 8 | Messing Satin(mat) m.lak | 140 mm | 5817881 |
| 200559 | Husnummer 572 9 | Messing Satin(mat) m.lak | 140 mm | 5817882 |
| 200560 | Bogstav 572 A | Messing Satin(mat) m.lak | 78 mm | 5817883 |
| 200561 | Bogstav 572 B | Messing Satin(mat) m.lak | 78 mm | 5817884 |
| 200562 | Bogstav 572 C | Messing Satin(mat) m.lak | 78 mm | 5817885 |
| 200563 | Bogstav 572 D | Messing Satin(mat) m.lak | 78 mm | 5241755 |
| 200564 | Bogstav 572 E | Messing Satin(mat) m.lak | 78 mm | 5266375 |



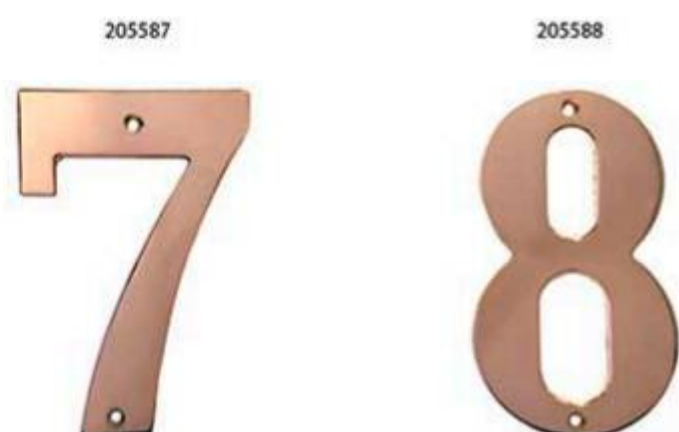
Husnummer 572 Børstet Krom 140 mm bogstav 78 mm 2240

| Produkt nr. | Beskrivelse | Materiale/Overflade | mål | TUN nr. |
|-------------|-----------------|---------------------|--------|---------|
| 200590 | Husnummer 572 0 | Børstet Krom | 140 mm | 5242031 |
| 200591 | Husnummer 572 1 | Børstet Krom | 140 mm | 5242032 |
| 200592 | Husnummer 572 2 | Børstet Krom | 140 mm | 5242033 |
| 200593 | Husnummer 572 3 | Børstet Krom | 140 mm | 5242034 |
| 200594 | Husnummer 572 4 | Børstet Krom | 140 mm | 5242035 |
| 200595 | Husnummer 572 5 | Børstet Krom | 140 mm | 5242036 |
| 200596 | Husnummer 572 6 | Børstet Krom | 140 mm | 5242037 |
| 200597 | Husnummer 572 7 | Børstet Krom | 140 mm | 5242038 |
| 200598 | Husnummer 572 8 | Børstet Krom | 140 mm | 5242039 |
| 200599 | Husnummer 572 9 | Børstet Krom | 140 mm | 5242040 |
| 200586 | Bogstav 572 A | Børstet Krom | 78 mm | 5381872 |
| 200587 | Bogstav 572 B | Børstet Krom | 78 mm | 5266404 |
| 200588 | Bogstav 572 C | Børstet Krom | 78 mm | 5266405 |
| 200589 | Bogstav 572 D | Børstet Krom | 78 mm | 5266406 |
| 200674 | Bogstav 572 E | Børstet Krom | 78 mm | 5266408 |
| 200675 | Bogstav 572 F | Børstet Krom | 78 mm | 5266409 |
| 200676 | Bogstav 572 G | Børstet Krom | 78 mm | 5266409 |
| 200677 | Bogstav 572 H | Børstet Krom | 78 mm | 5266409 |



Husnummer 572 Sort 140 mm bogstav 78 mm 2250

| Produkt nr. | Beskrivelse | Materiale/Overflade | mål | TUN nr. |
|-------------|----------------------|---------------------|--------|---------|
| 201150 | Husnummer 572 0 Sort | Sortlakeret messing | 140 mm | |
| 201151 | Husnummer 572 1 Sort | Sortlakeret messing | 140 mm | |
| 201152 | Husnummer 572 2 Sort | Sortlakeret messing | 140 mm | |
| 201153 | Husnummer 572 3 Sort | Sortlakeret messing | 140 mm | |
| 201154 | Husnummer 572 4 Sort | Sortlakeret messing | 140 mm | |
| 201155 | Husnummer 572 5 Sort | Sortlakeret messing | 140 mm | |
| 201156 | Husnummer 572 6 Sort | Sortlakeret messing | 140 mm | |
| 201157 | Husnummer 572 7 Sort | Sortlakeret messing | 140 mm | |
| 201158 | Husnummer 572 8 Sort | Sortlakeret messing | 140 mm | |
| 201159 | Husnummer 572 9 Sort | Sortlakeret messing | 140 mm | |
| 201160 | Bogstav 572 A Sort | Sortlakeret messing | 78 mm | |
| 201161 | Bogstav 572 B Sort | Sortlakeret messing | 78 mm | |
| 201162 | Bogstav 572 C Sort | Sortlakeret messing | 78 mm | |



Husnummer 572 Forkobberet Messing 140 mm - bogstav 78 mm

| Produkt nr. | Beskrivelse | Materiale/Overflade | mål | TUN nr. |
|-------------|-----------------|---------------------|--------|---------------|
| 205580 | Husnummer 572 0 | Forkobberet Messing | 140 mm | 5704019055802 |
| 205581 | Husnummer 572 1 | Forkobberet Messing | 140 mm | 5704019055819 |
| 205582 | Husnummer 572 2 | Forkobberet Messing | 140 mm | 5704019055826 |
| 205583 | Husnummer 572 3 | Forkobberet Messing | 140 mm | 5704019055833 |
| 205584 | Husnummer 572 4 | Forkobberet Messing | 140 mm | 5704019055840 |
| 205585 | Husnummer 572 5 | Forkobberet Messing | 140 mm | 5704019055857 |
| 205586 | Husnummer 572 6 | Forkobberet Messing | 140 mm | 5704019055864 |
| 205587 | Husnummer 572 7 | Forkobberet Messing | 140 mm | 5704019055871 |
| 205588 | Husnummer 572 8 | Forkobberet Messing | 140 mm | 5704019055888 |
| 205589 | Husnummer 572 9 | Forkobberet Messing | 140 mm | 5704019055895 |
| 205590 | Bogstav 572 A | Forkobberet Messing | 78 mm | 5704019055901 |
| 205591 | Bogstav 572 B | Forkobberet Messing | 78 mm | 5704019055918 |
| 205592 | Bogstav 572 C | Forkobberet Messing | 78 mm | 5704019055925 |
| 205593 | Bogstav 572 D | Forkobberet Messing | 78 mm | 5704019055932 |
| 205594 | Bogstav 572 E | Forkobberet Messing | 78 mm | 5704019055949 |



Husnummer 572 Rå Messing 140 mm - bogstav 78 mm

| Produkt nr. | Beskrivelse | Materiale/Overflade | mål | TUN nr. |
|-------------|-----------------|---------------------|--------|---------------|
| 205560 | Husnummer 572 0 | Rå Messing | 140 mm | 5704019055604 |
| 205561 | Husnummer 572 1 | Rå Messing | 140 mm | 5704019055611 |
| 205562 | Husnummer 572 2 | Rå Messing | 140 mm | 5704019055628 |
| 205563 | Husnummer 572 3 | Rå Messing | 140 mm | 5704019055635 |
| 205564 | Husnummer 572 4 | Rå Messing | 140 mm | 5704019055642 |
| 205565 | Husnummer 572 5 | Rå Messing | 140 mm | 5704019055659 |
| 205566 | Husnummer 572 6 | Rå Messing | 140 mm | 5704019055666 |
| 205567 | Husnummer 572 7 | Rå Messing | 140 mm | 5704019055673 |
| 205568 | Husnummer 572 8 | Rå Messing | 140 mm | 5704019055680 |
| 205569 | Husnummer 572 9 | Rå Messing | 140 mm | 5704019055697 |
| 205570 | Bogstav 572 A | Rå Messing | 78 mm | 5704019055703 |
| 205571 | Bogstav 572 B | Rå Messing | 78 mm | 5704019055710 |
| 205572 | Bogstav 572 C | Rå Messing | 78 mm | 5704019055727 |
| 205573 | Bogstav 572 D | Rå Messing | 78 mm | 5704019055734 |
| 205574 | Bogstav 572 E | Rå Messing | 78 mm | 5704019055741 |



Husnummer 573 / Bogstav 574 Børstet Krom og Mat Messing 205 mm Bogstav 155 mm 2260

| Produkt nr. | Beskrivelse | Materiale/Overflade | mål | TUN nr. |
|-------------|-----------------|---------------------------|--------|---------------|
| 200440 | Husnummer 573 0 | Børstet Krom | 205 mm | 5242054 |
| 200441 | Husnummer 573 1 | Børstet Krom | 205 mm | 5242055 |
| 200442 | Husnummer 573 2 | Børstet Krom | 205 mm | 5242056 |
| 200443 | Husnummer 573 3 | Børstet Krom | 205 mm | 5242057 |
| 200444 | Husnummer 573 4 | Børstet Krom | 205 mm | 5242058 |
| 200445 | Husnummer 573 5 | Børstet Krom | 205 mm | 5242059 |
| 200446 | Husnummer 573 6 | Børstet Krom | 205 mm | 5242060 |
| 200447 | Husnummer 573 7 | Børstet Krom | 205 mm | 5242061 |
| 200448 | Husnummer 573 8 | Børstet Krom | 205 mm | 5242062 |
| 200449 | Husnummer 573 9 | Børstet Krom | 205 mm | 5242063 |
| 200460 | Husnummer 573 0 | Messing Satin(mat) m.lak | 205 mm | |
| 200461 | Husnummer 573 1 | Messing Satin(mat) m.lak | 205 mm | 1434779 |
| 200462 | Husnummer 573 2 | Messing Satin(mat) m.lak | 205 mm | 1323262 |
| 200463 | Husnummer 573 3 | Messing Satin(mat) m.lak | 205 mm | 1434781 |
| 200464 | Husnummer 573 4 | Messing Satin(mat) m.lak | 205 mm | 1323264 |
| 200465 | Husnummer 573 5 | Messing Satin(mat) m.lak | 205 mm | 1434783 |
| 200466 | Husnummer 573 6 | Messing Satin(mat) m.lak | 205 mm | 1323266 |
| 200467 | Husnummer 573 7 | Messing Satin(mat) m.lak | 205 mm | 1434785 |
| 200468 | Husnummer 573 8 | Messing Satin(mat) m.lak | 205 mm | 1323268 |
| 200469 | Husnummer 573 9 | Messing Satin(mat) m.lak | 205 mm | |
| 200470 | Bogstav 574 A | Messing Satin(mat) m. lak | 155 mm | 5704019004701 |
| 200471 | Bogstav 574 B | Messing Satin(mat) m. lak | 155 mm | 5704019004718 |
| 200472 | Bogstav 574 C | Messing Satin(mat) m. lak | 155 mm | 5704019004725 |
| 200473 | Bogstav 574 D | Messing Satin(mat) m. lak | 155 mm | 5704019004732 |
| 200491 | Bogstav 574 A | Børstet Krom | 155 mm | 5704019004916 |
| 200492 | Bogstav 574 B | Børstet Krom | 155mm | 5704019004923 |
| 200493 | Bogstav 574 C | Børstet Krom | 155mm | 5704019004930 |
| 200494 | Bogstav 574 D | Børstet Krom | 155mm | 5704019004947 |



Vridere på plade (højde fra 10-24 mm) 2280

| Produkt nr. | Beskrivelse | Materiale/Overflade | Form | mål | TUN nr. |
|-------------|-----------------------------|-----------------------|---------------|----------------------------------|---------|
| 200747 | Vrider 5060S Enkelt | Nikkel Satin(mat) | Firkant plade | L:50 B:15 D:3 Vingebredde: 35 mm | 5242891 |
| 200748 | Vrider 5062S Dobbelt | Nikkel Satin(mat) | Firkant plade | L:50 B:15 D:3 Vingebredde: 35 mm | 5242894 |
| 200749 | Vrider 5063S Dobbelt Delbar | Nikkel Satin(mat) | Firkant plade | L:50 B:15 D:3 Vingebredde: 35 mm | 5242897 |
| 200758 | Vrider 5060R Enkel | Messing/Hvid | Runde hjørner | L:50 B:15 D:3 Vingebredde: 35 mm | |
| 200759 | Vrider 5060R Dobbelt | Messing/Hvid | Runde hjørner | L:50 B:15 D:3 Vingebredde: 35 mm | |
| 200760 | Vrider 5060R Dobbelt Delbar | Messing/Hvid | Runde hjørner | L:50 B:15 D:3 Vingebredde: 35 mm | |
| 200755 | Vrider 5060S Enkelt | Messing/Hvid | Firkant plade | L:50 B:15 D:3 Vingebredde: 35 mm | |
| 200756 | Vrider 5060S Dobbelt | Messing/Hvid | Firkant plade | L:50 B:15 D:3 Vingebredde: 35 mm | |
| 200757 | Vrider 5060S Dobbelt Delbar | Messing/Hvid | Firkant plade | L:50 B:15 D:3 Vingebredde: 35 mm | |
| 200761 | Vrider 5060R Enkelt | Poleret Messing m.lak | Runde hjørner | L:50 B:15 D:3 Vingebredde: 35 mm | 5242892 |
| 200762 | Vrider 5062R Dobbelt | Poleret Messing m.lak | Runde hjørner | L:50 B:15 D:3 Vingebredde: 35 mm | 5242895 |
| 200763 | Vrider 5063R Dobbelt Delbar | Poleret Messing m.lak | Runde hjørner | L:50 B:15 D:3 Vingebredde: 35 mm | 5242898 |
| 200766 | Vrider 5060S Enkelt | Poleret Messing m.lak | Firkant plade | L:50 B:15 D:3 Vingebredde: 35 mm | 5242893 |
| 200767 | Vrider 5062S Dobbelt | Poleret Messing m.lak | Firkant plade | L:50 B:15 D:3 Vingebredde: 35 mm | 5242896 |
| 200768 | Vrider 5063S Dobbelt Delbar | Poleret Messing m.lak | Firkant plade | L:50 B:15 D:3 Vingebredde: 35 mm | 5242899 |



Vrider 5011/5022 Enkelt/Dobbelt 2290

| Produkt nr. | Beskrivelse | Materiale/Overflade | mål | TUN nr. |
|-------------|---------------------|---------------------|--------------|---------|
| 200711 | Vrider 5011 Enkelt | Messing | L:37 H:11 mm | 5817899 |
| 200713 | Vrider 5011 Enkelt | Messing | L:37 H:13 mm | 5817900 |
| 200716 | Vrider 5011 Enkelt | Messing | L:37 H:16 mm | 5817901 |
| 200721 | Vrider 5022 Dobbelt | Messing | L:65 H:11 mm | 5817902 |
| 200723 | Vrider 5022 Dobbelt | Messing | L:65 H:13 mm | 5817903 |
| 200726 | Vrider 5022 Dobbelt | Messing | L:65 H:16 mm | 5817904 |



Vrider på plade (50x15x3 mm) 5014/5024 Enkelt/Dobbelt 2300

| Produkt nr. | Beskrivelse | Materiale/Overflade | mål | TUN nr. |
|-------------|------------------------------|---------------------|--------------|---------|
| 200731 | Vrider på plade 5014 Enkelt | Messing | L:37 H:11 mm | 5817905 |
| 200733 | Vrider på plade 5014 Enkelt | Messing | L:37 H:13 mm | 5817906 |
| 200736 | Vrider på plade 5014 Enkelt | Messing | L:37 H:16 mm | 5817907 |
| 200741 | Vrider på plade 5024 Dobbelt | Messing | L:65 H:11 mm | 5817908 |
| 200743 | Vrider på plade 5024 Dobbelt | Messing | L:65 H:13 mm | 5817909 |
| 200746 | Vrider på plade 5024 Dobbelt | Messing | L:65 H:16 mm | 5817910 |



Vinduesklinke 21403

| Produkt nr. | Beskrivelse | Materiale/Overflade | mål | TUN nr. |
|-------------|------------------------------------|-----------------------|-----------------|---------------|
| 200788 | Vinduesklinke 21403 H + hage 20 mm | Poleret Messing u.lak | 19x49 mm Ø10 mm | |
| 200789 | Vinduesklinke 21403 V + hage 20 mm | Poleret Messing u.lak | 19x49 mm Ø10 mm | |
| 200729 | Hage 10 mm Til 200788-200789 | Poleret Messing u.lak | 10 mm | 5704019007290 |



Vrider på plade (46x15x3 mm) 50/51 Enkelt/Dobbelt Elz 2320

| Produkt nr. | Beskrivelse | Materiale/Overflade | mål | TUN nr. |
|-------------|----------------------------|---------------------|-------------------|---------|
| 201000 | Vrider på plade 50 Enkelt | EL galvaniseret | Vinge: 42 H:0 mm | 5242852 |
| 201001 | Vrider på plade 50 Enkelt | EL galvaniseret | Vinge: 42 H:10 mm | 5242841 |
| 201002 | Vrider på plade 50 Enkelt | EL galvaniseret | Vinge: 42 H:13 mm | 5242843 |
| 201003 | Vrider på plade 50 Enkelt | EL galvaniseret | Vinge: 42 H:15 mm | 5242847 |
| 201004 | Vrider på plade 50 Enkelt | EL galvaniseret | Vinge: 42 H:18 mm | 5242850 |
| 201005 | Vrider på plade 51 Dobbelt | EL galvaniseret | Vinge: 72 H:0 mm | 5242866 |
| 201006 | Vrider på plade 51 Dobbelt | EL galvaniseret | Vinge: 72 H:10 mm | 5242854 |
| 201007 | Vrider på plade 51 Dobbelt | EL galvaniseret | Vinge: 72 H:13 mm | 5242857 |
| 201008 | Vrider på plade 51 Dobbelt | EL galvaniseret | Vinge: 72 H:15 mm | 5242859 |
| 201009 | Vrider på plade 51 Dobbelt | EL galvaniseret | Vinge: 72 H:18 mm | 5242862 |



Vrider på plade (46x15x3 mm) 50/51 Enkelt/Dobbelt Fms 2330

| Produkt nr. | Beskrivelse | Materiale/Overflade | mål | TUN nr. |
|-------------|----------------------------|---------------------|-------------------|---------|
| 201080 | Vrider på plade 50 Enkelt | Formessinget | Vinge: 42 H:0 mm | 5242837 |
| 201081 | Vrider på plade 50 Enkelt | Formessinget | Vinge: 42 H:10 mm | 5242838 |
| 201082 | Vrider på plade 50 Enkelt | Formessinget | Vinge: 42 H:13 mm | 5242864 |
| 201083 | Vrider på plade 50 Enkelt | Formessinget | Vinge: 42 H:15 mm | 5242844 |
| 201084 | Vrider på plade 50 Enkelt | Formessinget | Vinge: 42 H:18 mm | 5242848 |
| 201085 | Vrider på plade 51 Dobbelt | Formessinget | Vinge: 72 H:0 mm | 5242863 |
| 201086 | Vrider på plade 51 Dobbelt | Formessinget | Vinge: 72 H:10 mm | 5242853 |
| 201087 | Vrider på plade 51 Dobbelt | Formessinget | Vinge: 72 H:13 mm | 5242855 |
| 201088 | Vrider på plade 51 Dobbelt | Formessinget | Vinge: 72 H:15 mm | 5242845 |
| 201089 | Vrider på plade 51 Dobbelt | Formessinget | Vinge: 72 H:18 mm | 5242860 |



Vrider på plade (46x15x3 mm) 50/51 Enkelt/Dobbelt Hvid 2340

| Produkt nr. | Beskrivelse | Materiale/Overflade | mål | TUN nr. |
|-------------|----------------------------|---------------------|-------------------|---------|
| 201090 | Vrider på plade 50 Enkelt | Hvidlakeret zamak | Vinge: 42 H:0 mm | 5242851 |
| 201091 | Vrider på plade 50 Enkelt | Hvidlakeret zamak | Vinge: 42 H:10 mm | 5242840 |
| 201092 | Vrider på plade 50 Enkelt | Hvidlakeret zamak | Vinge: 42 H:13 mm | 5242842 |
| 201093 | Vrider på plade 50 Enkelt | Hvidlakeret zamak | Vinge: 42 H:15 mm | 5242846 |
| 201094 | Vrider på plade 50 Enkelt | Hvidlakeret zamak | Vinge: 42 H:18 mm | 5242849 |
| 201095 | Vrider på plade 51 Dobbelt | Hvidlakeret zamak | Vinge: 72 H:0 mm | 5242865 |
| 201096 | Vrider på plade 51 Dobbelt | Hvidlakeret zamak | Vinge: 72 H:10 mm | 5242839 |
| 201097 | Vrider på plade 51 Dobbelt | Hvidlakeret zamak | Vinge: 72 H:13 mm | 5242856 |
| 201098 | Vrider på plade 51 Dobbelt | Hvidlakeret zamak | Vinge: 72 H:15 mm | 5242858 |
| 201099 | Vrider på plade 51 Dobbelt | Hvidlakeret zamak | Vinge: 72 H:18 mm | 5242861 |



Vrider 50/51 Enkelt/Dobbelt Elz 2350

| Produkt nr. | Beskrivelse | Materiale/Overflade | mål | TUN nr. |
|-------------|-------------------|---------------------|-------------------|---------|
| 200700 | Vrider 50 Enkelt | Elgalvaniseret | Vinge: 42 H:0 mm | 5960042 |
| 200701 | Vrider 50 Enkelt | Elgalvaniseret | Vinge: 42 H:10 mm | 5960043 |
| 200702 | Vrider 50 Enkelt | Elgalvaniseret | Vinge: 42 H:13 mm | 5960044 |
| 200703 | Vrider 50 Enkelt | Elgalvaniseret | Vinge: 42 H:15 mm | 5242873 |
| 200704 | Vrider 50 Enkelt | Elgalvaniseret | Vinge: 42 H:18 mm | 5242876 |
| 200705 | Vrider 51 Dobbelt | Elgalvaniseret | Vinge: 72 H:0 mm | 5960045 |
| 200706 | Vrider 51 Dobbelt | Elgalvaniseret | Vinge: 72 H:10 mm | 5960046 |
| 200707 | Vrider 51 Dobbelt | Elgalvaniseret | Vinge: 72 H:13 mm | 5960047 |
| 200708 | Vrider 51 Dobbelt | Elgalvaniseret | Vinge: 72 H:15 mm | 5242885 |
| 200709 | Vrider 51 Dobbelt | Elgalvaniseret | Vinge: 72 H:18 mm | 5242888 |



Vrider 50/51 Enkelt/Dobbelt Fms 2360

| Produkt nr. | Beskrivelse | Materiale/Overflade | mål | TUN nr. |
|-------------|-------------------|---------------------|-------------------|---------|
| 200680 | Vrider 50 Enkelt | Formessinget | Vinge: 42 H:0 mm | 5242877 |
| 200681 | Vrider 50 Enkelt | Formessinget | Vinge: 42 H:10 mm | 5242867 |
| 200682 | Vrider 50 Enkelt | Formessinget | Vinge: 42 H:13 mm | 5242869 |
| 200683 | Vrider 50 Enkelt | Formessinget | Vinge: 42 H:15 mm | 5242871 |
| 200684 | Vrider 50 Enkelt | Formessinget | Vinge: 42 H:18 mm | 5242874 |
| 200685 | Vrider 51 Dobbelt | Formessinget | Vinge: 72 H:0 mm | 5242889 |
| 200686 | Vrider 51 Dobbelt | Formessinget | Vinge: 72 H:10 mm | 5242859 |
| 200687 | Vrider 51 Dobbelt | Formessinget | Vinge: 72 H:13 mm | 5242881 |
| 200688 | Vrider 51 Dobbelt | Formessinget | Vinge: 72 H:15 mm | 5242883 |
| 200689 | Vrider 51 Dobbelt | Formessinget | Vinge: 72 H:18 mm | 5242886 |



Vrider 50/51 Enkelt/Dobbelt Hvid 2370

| Produkt nr. | Beskrivelse | Materiale/Overflade | mål | TUN nr. |
|-------------|-------------------|---------------------|-------------------|---------|
| 200690 | Vrider 50 Enkelt | Hvid | Vinge: 42 H:0 mm | 5242878 |
| 200691 | Vrider 50 Enkelt | Hvid | Vinge: 42 H:10 mm | 5242868 |
| 200692 | Vrider 50 Enkelt | Hvid | Vinge: 42 H:13 mm | 5242870 |
| 200693 | Vrider 50 Enkelt | Hvid | Vinge: 42 H:15 mm | 5242872 |
| 200694 | Vrider 50 Enkelt | Hvid | Vinge: 42 H:18 mm | 5242875 |
| 200695 | Vrider 51 Dobbelt | Hvid | Vinge: 72 H:0 mm | 5242890 |
| 200696 | Vrider 51 Dobbelt | Hvid | Vinge: 72 H:10 mm | 5242880 |
| 200697 | Vrider 51 Dobbelt | Hvid | Vinge: 72 H:13 mm | 5242882 |
| 200698 | Vrider 51 Dobbelt | Hvid | Vinge: 72 H:15 mm | 5242884 |
| 200699 | Vrider 51 Dobbelt | Hvid | Vinge: 72 H:18 mm | 5242887 |

Vrider i Nylon 2375

| Produkt nr. | Beskrivelse | Materiale/Overflade | mål | TUN nr. |
|-------------|----------------------|---------------------|---------|---------|
| 200776 | Vrider stor Enkelt | Nylon Natur | u / hæl | |
| 200777 | Vrider stor Enkelt | Nylon Natur | 5 mm | |
| 200778 | Vrider stor Enkelt | Nylon Natur | 10 mm | |
| 200779 | Vrider stor Dobbelt | Nylon Natur | u / hæl | |
| 200780 | Vrider stor Dobbelt | Nylon Natur | 10 mm | |
| 200781 | Vrider Lille Enkelt | Nylon Natur | u / hæl | |
| 200782 | Vrider Lille Enkelt | Nylon Natur | 8 mm | |
| 200783 | Vrider Lille Enkelt | Nylon Natur | 10 mm | |
| 200784 | Vrider Lille Dobbelt | Nylon Natur | u / hæl | |
| 200785 | Vrider Lille Dobbelt | Nylon Natur | 8 mm | |



Løs plade til vrider 50/51 2380

| Produkt nr. | Beskrivelse | Materiale/Overflade | mål | TUN nr. |
|-------------|----------------------|---------------------|-----------|---------|
| 200997 | Løs Plade Til vrider | Hvid | 3x15x42mm | 5242557 |
| 200998 | Løs plade Til vrider | Elgalvaniseret | 3x15x42mm | 5242558 |
| 200999 | Løs plade Til vrider | Formessinget | 3x15x42mm | 5242556 |



Slidtråd 2390

| Produkt nr. | Beskrivelse | Materiale/Overflade | mål | TUN nr. |
|-------------|---------------------|---------------------|-----|---------|
| 200772 | Slidtråd 3640 M/Hæl | Messing | | 5653337 |
| 200773 | Slidtråd 3641 U/hæl | Messing | | 5242809 |
| 200774 | Slidtråd M/Hæl | Elgalvaniseret | | 5242807 |
| 200775 | Slidtråd U/hæl | Elgalvaniseret | | 5242808 |



Anverfer 1324 2400

| Produkt nr. | Beskrivelse | Materiale/Overflade | mål | TUN nr. |
|-------------|---------------|-----------------------|---------------|---------|
| 200506 | Anverfer 1324 | Sort | 65 mm cc22 mm | 1434789 |
| 200507 | Anverfer 1324 | Rå Messing med patina | 65 mm cc22 mm | 1434790 |
| 200508 | Anverfer 1324 | Forniklet Blank | 65 mm cc22 mm | 1434791 |
| 200509 | Anverfer 1324 | Forkromet | 65 mm cc22 mm | 1434792 |
| 200515 | Anverfer 1324 | Poleret Messing m.lak | 65 mm cc22 mm | 5817867 |



Anverfer 280 / 281 helt i messing 2410

| Produkt nr. | Beskrivelse | Materiale/Overflade | mål | TUN nr. |
|-------------|------------------------------|-----------------------|-----|---------|
| 200501 | Anverfer 280 m. fransk øsken | Poleret Messing m.lak | | 5817864 |
| 200505 | Anverfer 281 Pladeøsken | Nikkel Satin(mat) | | 1323270 |
| 200511 | Anverfer 281 Pladeøsken | Poleret Messing m.lak | | 5817866 |



Haspe / Stormkrog / Stjerthage 2420

| Produkt nr. | Beskrivelse | Materiale/Overflade | mål | TUN nr. |
|-------------|-----------------------------|-----------------------------|-----|---------|
| 202300 | Stormkrog 300 | Poleret Messing m.lak | | 5818218 |
| 202301 | Stjerthage 300 | Poleret Messing m.lak | | 5242823 |
| 202309 | Stormkrog 300 m. pladeøsken | Poleret Messing m.lak | | |
| 202303 | Stormkrog 415 | Oxideret sort m.lak (blank) | | 1434879 |
| 202304 | Stormkrog 415 | Forkromet | | 1434880 |
| 202305 | Stormkrog 415 | Forniklet Blank | | 1434881 |
| 202306 | Stormkrog 415 | Poleret Messing m.lak | | 1434882 |
| 202302 | Stormkrog 415 | Poleret Messing u.lak | | 1434878 |
| 206807 | Haspe 414 | Poleret Messing m.lak | | 1435041 |
| 206808 | Stormkrog 415 | Bruneret messing | | 1435042 |



Retro Anverfer og Stormjern

| Produkt nr. | Beskrivelse | Materiale/Overflade | mål | TUN nr. |
|-------------|----------------------------------|---------------------|---------|---------|
| 207081 | Retro anverfer Lukket u/øsk | Oxideret sort | 61x23mm | |
| 207082 | Retro Stormjern flad-kugle u/øsk | Oxideret sort | 120mm | |
| 207085 | Retro anverfer Lukket u/øsk | hvid | 61x23mm | |
| 207086 | Retro Stormjern flad-kugle u/øsk | Hvid | 120mm | |



Vinduessikring MIFI og Udskyderstænger 2500

| Produkt nr. | Beskrivelse | Materiale/Overflade | mål | TUN nr. |
|-------------|------------------------------------|--------------------------|-----------|---------------|
| 200520 | Udskyderstang 1226 | Poleret Messing m.lak | 160 mm | 5817868 |
| 200525 | Udskyderstang 054 | Poleret Messing m.lak | 250 mm | 5959955 |
| 200504 | Udskyderstang 054 | Nikkel Satin(mat) | 250 mm | 5704019005043 |
| 207000 | MiFi Sikring Udadgående Løs i pose | Hvid | | 5242229 |
| 207010 | Sikringskrue Envejs | Rustfast Stål A2 | 4,2x25 mm | 5242745 |
| 207012 | MiFi Sikring Udadgående Løs i pose | Rustfast Stål A2 | | 1435128 |
| 207040 | MiFi Sikring Udadgående Løs i pose | Nikkel Satin(mat) | | 5242239 |
| 207046 | MiFi Sikring Udadgående Løs i pose | Poleret Messing m.lak | | 5242232 |
| 207050 | Spiralstormkrog | Messing Satin(mat) m.lak | | 5242814 |



Koblingsbøsning 2440

| Produkt nr. | Beskrivelse | Materiale/Overflade | mål | TUN nr. |
|-------------|----------------------------------|---------------------|-----|---------|
| 203240 | Koblingsbøsning Alm K2050 1/4" | Messing | | 5818481 |
| 203245 | Koblingsbøsning Styre K2052 1/4" | Messing | | 5818482 |
| 203250 | Koblingsbøsning Hoved K2051 1/4" | Messing | | 5818483 |
| 203262 | Koblingsbøsning Alm M6 | Messing | | 5818484 |



Koblingsnøgle/Monteringsnøgle 1/4" 2450

| Produkt nr. | Beskrivelse | Materiale/Overflade | mål | TUN nr. |
|-------------|----------------------------------|---------------------|-----|---------|
| 203290 | Monteringsværktøj T. 1/4" K2067 | Elgalvaniseret | | 5818486 |
| 203291 | Monteringsværktøj T. 5/16" K2068 | Elgalvaniseret | | 5818487 |
| 203295 | Koblingsnøgle Kort K2063 T. 1/4" | Elgalvaniseret | | 5818488 |
| 203297 | Koblingsnøgle Lang T. 1/4" | Elgalvaniseret | | 5242145 |



Koblingsskrue 1/4" m. Kærv 2460

| Produkt nr. | Beskrivelse | Materiale/Overflade | mål | TUN nr. |
|-------------|----------------------------------|---------------------|-------|---------|
| 203200 | Koblingsskrue M. Kærv K2035 1/4" | Messing | 30 mm | 5818463 |
| 203201 | Koblingsskrue M. Kærv K2035 1/4" | Messing | 35 mm | 5818464 |
| 203202 | Koblingsskrue M. Kærv K2035 1/4" | Messing | 40 mm | 5818465 |
| 203203 | Koblingsskrue M. Kærv K2035 1/4" | Messing | 45 mm | 5818466 |
| 203204 | Koblingsskrue M. Kærv K2035 1/4" | Messing | 50 mm | 5818467 |
| 203205 | Koblingsskrue M. Kærv K2035 1/4" | Messing | 55 mm | 5818468 |



Koblingskrue 1/4" med 4 mm Firkant 2470

| Produkt nr. | Beskrivelse | Materiale/Overflade | mål | TUN nr. |
|-------------|------------------------------------|---------------------|-------|---------|
| 203209 | Koblingskrue M. Firkant K2041 1/4" | Messing | 25 mm | 5242148 |
| 203210 | Koblingskrue M. Firkant K2041 1/4" | Messing | 30 mm | 5818469 |
| 203211 | Koblingskrue M. Firkant K2041 1/4" | Messing | 35 mm | 5818470 |
| 203212 | Koblingskrue M. Firkant K2041 1/4" | Messing | 40 mm | 5818471 |
| 203213 | Koblingskrue M. Firkant K2041 1/4" | Messing | 45 mm | 5818472 |
| 203214 | Koblingskrue M. Firkant K2041 1/4" | Messing | 50 mm | 5818473 |
| 203215 | Koblingskrue M. Firkant K2041 1/4" | Messing | 55 mm | 5818474 |



Koblingskrue 1/4" med Vinge 2480

| Produkt nr. | Beskrivelse | Materiale/Overflade | mål | TUN nr. |
|-------------|----------------------------------|---------------------|-------|---------|
| 203220 | Koblingskrue M. Vinge K2037 1/4" | Messing | 30 mm | 5818475 |
| 203221 | Koblingskrue M. Vinge K2037 1/4" | Messing | 35 mm | 5818476 |
| 203222 | Koblingskrue M. Vinge K2037 1/4" | Messing | 40 mm | 5818477 |
| 203223 | Koblingskrue M. Vinge K2037 1/4" | Messing | 45 mm | 5818478 |
| 203224 | Koblingskrue M. Vinge K2037 1/4" | Messing | 50 mm | 5818479 |
| 203225 | Koblingskrue M. Vinge K2037 1/4" | Messing | 55 mm | 5818480 |



Koblingskruer og bøsninger i 5/16" 2490

| Produkt nr. | Beskrivelse | Materiale/Overflade | mål | TUN nr. |
|-------------|-----------------------------------|---------------------|-------|---------|
| 203231 | Koblingskrue M. Firkant 5/16" | Messing | 40 mm | 5242146 |
| 203241 | Koblingsbøsning Alm K2053 5/16" | Messing | | 5242143 |
| 203246 | Koblingsbøsning Styre K2052 5/16" | Messing | | |
| 203251 | Koblingsbøsning Hoved K2051 5/16" | Messing | | |
| 203296 | Koblingsnøgle Kort K2065 T. 5/16" | Elgalvaniseret | | 5818489 |
| 203298 | Koblingsnøgle Lang T. 5/16" | Elgalvaniseret | | 5242149 |



Kahytskrog D606 Raslefri 2520

| Produkt nr. | Beskrivelse | Materiale/Overflade | mål | TUN nr. |
|-------------|--------------------------|------------------------|--------|---------|
| 202535 | Kahytskrog D606 Raslefri | Poleret Messing m.lak | 50 mm | 5818267 |
| 202536 | Kahytskrog D606 Raslefri | Poleret Messing m.lak | 75 mm | 5818268 |
| 202537 | Kahytskrog D606 Raslefri | Poleret Messing m.lak | 100 mm | 5818269 |
| 202538 | Kahytskrog D606 Raslefri | Poleret Messing m.lak | 125 mm | 5818270 |
| 202539 | Kahytskrog D606 Raslefri | Poleret Messing m.lak | 150 mm | 5818271 |
| 202540 | Kahytskrog D606 Raslefri | Poleret Messing m.lak | 200 mm | 5818272 |
| 202595 | Kahytskrog D606 Raslefri | Poleret Messing m. lak | 250 mm | 1434896 |
| 202895 | Kahytskrog D606 Raslefri | Poleret Messing m. lak | 300 mm | |
| 202548 | Kahytskrog D606 Raslefri | Nikkel Satin(mat) | 50 mm | 5242116 |
| 202543 | Kahytskrog D606 Raslefri | Nikkel Satin(mat) | 75 mm | 5242118 |
| 202566 | Kahytskrog D606 Raslefri | Nikkel Satin(mat) | 100 mm | 5242114 |
| 202632 | Kahytskrog D606 Raslefri | Nikkel Satin(mat) | 125 mm | 1434904 |
| 202633 | Kahytskrog D606 Raslefri | Nikkel Satin(mat) | 150 mm | 1434905 |
| 202294 | Kahytskrog D606 Raslefri | Nikkel Satin(mat) | 200 mm | |
| 202893 | Kahytskrog D606 Raslefri | Nikkel Satin(mat) | 250 mm | 1434896 |
| 202896 | Kahytskrog D606 Raslefri | Nikkel Satin(mat) | 300 mm | |
| 202544 | Kahytskrog D606 Raslefri | Forkromet | 50 mm | 5242115 |
| 202542 | Kahytskrog D606 Raslefri | Forkromet | 75 mm | 5242117 |
| 202549 | Kahytskrog D606 Raslefri | Forkromet | 100 mm | 5242113 |
| 202635 | Kahytskrog D606 Raslefri | Forkromet | 125 mm | 1522834 |
| 202636 | Kahytskrog D606 Raslefri | Forkromet | 150 mm | 1434906 |
| 202292 | Kahytskrog D606 Raslefri | Forkromet | 200 mm | 5818272 |
| 202894 | Kahytskrog D606 Raslefri | Forkromet | 250 mm | 1434896 |
| 202897 | Kahytskrog D606 Raslefri | Forkromet | 300 mm | |



Kahytskrog 605 2510

| Produkt nr. | Beskrivelse | Materiale/Overflade | mål | TUN nr. |
|-------------|----------------|-----------------------|----------|---------|
| 202530 | Kahytskrog 605 | Poleret Messing m.lak | 45 mm | 5818262 |
| 202531 | Kahytskrog 605 | Poleret Messing m.lak | 55 mm | 5818263 |
| 202532 | Kahytskrog 605 | Poleret Messing m.lak | 70 mm | 5818264 |
| 202533 | Kahytskrog 605 | Poleret Messing m.lak | 85 mm | 5818265 |
| 202534 | Kahytskrog 605 | Poleret Messing m.lak | 110 mm | 5818266 |
| 202541 | Kahytskrog 605 | Poleret Messing m.lak | Løst øje | 5242013 |
| 202545 | Kahytskrog 605 | Nikkel Satin(mat) | 55 mm | 5242121 |
| 202546 | Kahytskrog 605 | Nikkel Satin(mat) | 70 mm | 5242122 |
| 202547 | Kahytskrog 605 | Nikkel Satin(mat) | 85 mm | 5242123 |



Lukkekrög 2560

| Produkt nr. | Beskrivelse | Materiale/Overflade | mål | TUN nr. |
|-------------|----------------|---------------------|------------|---------|
| 202510 | Lukkekrög 2602 | Elgalvaniseret | 7,8X120 mm | 5818261 |
| 202511 | Lukkekrög 54 | Elgalvaniseret | 50 mm | 5242816 |
| 202512 | Lukkekrög 54 | Elgalvaniseret | 60 mm | 5242817 |
| 202513 | Lukkekrög 54 | Elgalvaniseret | 80 mm | 5242818 |
| 202514 | Lukkekrög 54 | Elgalvaniseret | 100 mm | 5242815 |



Skudrigle 5539 2580

| Produkt nr. | Beskrivelse | Materiale/Overflade | mål | TUN nr. |
|-------------|----------------|-----------------------|--------|---------|
| 202590 | Skudrigle 5539 | Poleret Messing m.lak | 38 mm | 5960017 |
| 202591 | Skudrigle 5339 | Poleret Messing m.lak | 50 mm | 5960018 |
| 202592 | Skudrigle 5539 | Poleret Messing m.lak | 75 mm | 5960019 |
| 202593 | Skudrigle 5539 | Poleret Messing m.lak | 100 mm | 5960020 |
| 203530 | Skudrigle 5539 | Forkromet | 38 mm | |
| 203531 | Skudrigle 5339 | Forkromet | 50 mm | |
| 203532 | Skudrigle 5539 | Forkromet | 75 mm | |
| 203533 | Skudrigle 5539 | Forkromet | 100 mm | |



Skudrigle flad

| Produkt nr. | Beskrivelse | Materiale/Overflade | mål | TUN nr. |
|-------------|-------------------------|------------------------|-----------|---------|
| 203435 | Skudrigle 53 Flad | Poleret Messing u. lak | 60x30 mm | |
| 203436 | Skudrigle 53 Flad | Poleret Messing u. lak | 80x30 mm | |
| 203437 | Skudrigle 50 Flad | Poleret Messing u. lak | 100x38 mm | |
| 203441 | Skudrigle 51 Flad | Poleret Messing u. lak | 38x50 mm | |
| 203442 | Skudrigle 51 Flad | Poleret Messing u. lak | 38x200 mm | |
| 203440 | Skudrigle m/fjeder Flad | Poleret Messing u. lak | 27x70 mm | |



Etiketrammer 2590

| Produkt nr. | Beskrivelse | Materiale/Overflade | mål | TUN nr. |
|-------------|------------------|-----------------------|----------|---------|
| 201479 | Etiketramme 3649 | Forniklet Blank | 38x13 mm | 1434845 |
| 201483 | Etiketramme 430 | Formessinget | 80x26 mm | 5381883 |
| 201484 | Etiketramme 430 | Forniklet Blank | 80x26 mm | 5381885 |
| 201485 | Etiketramme 3592 | Formessinget | 53x30 mm | 5241970 |
| 201486 | Etiketramme 3592 | Forniklet Blank | 53x30 mm | 5241969 |
| 201487 | Etiketramme 3649 | Forniklet Blank | 58x15 mm | 1323297 |
| 201488 | Etiketramme 3592 | Formessinget | 73x35 mm | 5241973 |
| 201489 | Etiketramme 3592 | Forniklet Blank | 73x35 mm | 5241972 |
| 201491 | Etiketramme 3649 | Formessinget | 38x13 mm | 5241968 |
| 201494 | Etiketramme 3649 | Formessinget | 58x15 mm | 5241971 |
| 206580 | Etiketramme SH | Poleret Messing m.lak | 67X25 mm | 5268287 |
| 206585 | Etiketramme SH | Poleret Messing m.lak | 76X38 mm | 5268288 |



Lemgreb 2600

| Produkt nr. | Beskrivelse | Materiale/Overflade | mål | TUN nr. |
|-------------|---------------------|--------------------------|----------|---------|
| 201333 | Lemgreb 580 | Nikkel Satin(mat) | Ø 50 mm | 5242204 |
| 201352 | Lemgreb 588 Firkant | Poleret Messing m.lak | 60X47 mm | |
| 201353 | Lemgreb 588 Firkant | Nikkel Satin(mat) | 60X47 mm | |
| 201365 | Lemgreb 580 | Poleret Messing m.lak | Ø 50 mm | 5242203 |
| 201366 | Lemgreb 587 | Nikkel Satin(mat) | 50X38 mm | 5818000 |
| 201367 | Lemgreb 587 | Nikkel Satin(mat) | 60X47 mm | 5818001 |
| 201370 | Lemgreb 587 | Poleret Messing m.lak | 40X30 mm | 5818002 |
| 201371 | Lemgreb 587 | Poleret Messing m.lak | 50X38 mm | 5818003 |
| 201372 | Lemgreb 587 | Poleret Messing m.lak | 60X47 mm | 5818004 |
| 201369 | Lemgreb 587BA | Nikkel Satin(mat) | 40X30 mm | 5242202 |
| 201373 | Lemgreb 587BA | Messing Satin(mat) m.lak | 50X38 mm | 5818005 |
| 206001 | Lemgreb 587BA | Nikkel Satin(mat) | 50X38 mm | 5242201 |
| 201368 | Lemgreb 587BA | Poleret Messing m.lak | 60X47 mm | 5242205 |



Lemgreb 304 EP

| Produkt nr. | Beskrivelse | Materiale/Overflade | mål | TUN nr. |
|-------------|----------------|---------------------|---------|---------------|
| 204160 | Lemgreb 304 EP | Rustfast Stål | 38x44mm | 5704019041607 |
| 204161 | Lemgreb 304 EP | Rustfast Stål | 50x60mm | 5704019041614 |
| 204162 | Lemgreb 304 EP | Rustfast Stål | 60x75mm | 5704019041621 |
| 204163 | Lemgreb 304 EP | Rustfast Stål | Ø50MM | 5704019041638 |



Bøjlegreb 1353 med trappet fodskive 14 mm.

| Produkt nr. | Beskrivelse | Materiale/Overflade | mål | TUN nr. |
|-------------|---------------------------------|-----------------------|----------|---------------|
| 200805 | Bøjlegreb 1353 trappet fodskive | Blank Nikkel | 78x7 mm | 5704019008051 |
| 200815 | Bøjlegreb 1353 trappet fodskive | Blank Nikkel | 87x7 mm | 5704019008150 |
| 200817 | Bøjlegreb 1353 trappet fodskive | Blank Nikkel | 96x7 mm | 5704019008174 |
| 200827 | Bøjlegreb 1353 trappet fodskive | Blank Nikkel | 128x7 mm | 5704019008273 |
| 204596 | Bøjlegreb 1353 Trappet fodskive | Forniklet Satin (mat) | 78x7 mm | 5704019045964 |
| 204597 | Bøjlegreb 1353 Trappet fodskive | Forniklet Satin (mat) | 87x7 mm | 5704019045971 |
| 204598 | Bøjlegreb 1353 Trappet fodskive | Forniklet Satin (mat) | 96x7 mm | 5704019045988 |
| 204599 | Bøjlegreb 1353 Trappet fodskive | Forniklet Satin (mat) | 128x7 mm | 5704019045995 |
| 200829 | Bøjlegreb 1353 Trappet fodskive | Poleret Messing u.lak | 78x7 mm | 5704019008297 |
| 200831 | Bøjlegreb 1353 trappet fodskive | Poleret Messing m.lak | 78x7 mm | 5704019008310 |
| 200832 | Bøjlegreb 1353 Trappet fodskive | Poleret Messing u.lak | 87x7 mm | 5704019008327 |
| 200833 | Bøjlegreb 1353 Trappet fodskive | Poleret Messing u.lak | 96x7 mm | 5704019008334 |
| 200836 | Bøjlegreb 1353 trappet fodskive | Poleret Messing | 87x7 mm | 5704019008365 |
| 200837 | Bøjlegreb 1353 Trappet fodskive | Poleret Messing u.lak | 96x7 mm | 5704019008372 |
| 200838 | Bøjlegreb 1353 trappet fodskive | Poleret Messing | 96x7 mm | 5704019008389 |
| 200861 | Bøjlegreb 1353 trappet fodskive | Poleret Messing u.lak | 192x7 mm | 5704019008617 |
| 200865 | Bøjlegreb 1353 trappet fodskive | Poleret Messing | 128x7 mm | 5704019008655 |
| 200948 | Bøjlegreb 1353 trappet fodskive | Poleret Messing u.lak | 128x7 mm | 5704019009485 |
| 204518 | Bøjlegreb 1353 Trappet fodskive | Poleret Messing | 160x7 mm | 5704019045186 |
| 204519 | Bøjlegreb 1353 Trappet fodskive | Poleret Messing u.lak | 160x7 mm | 5704019045193 |
| 204520 | Bøjlegreb 1353 Trappet fodskive | Mat Messing | 78x7 mm | 5704019045209 |
| 204521 | Bøjlegreb 1353 Trappet fodskive | Mat Messing | 87x7 mm | 5704019045216 |
| 204522 | Bøjlegreb 1353 Trappet fodskive | Mat Messing | 96x7 mm | 5704019045223 |
| 204523 | Bøjlegreb 1353 Trappet fodskive | Mat Messing | 128x7 mm | 5704019045230 |
| 204524 | Bøjlegreb 1353 Trappet fodskive | Mat Messing | 160x7 mm | 5704019045247 |
| 204526 | Bøjlegreb 1353 Trappet fodskive | Mat Messing u. lak | 78x7 mm | 5704019045261 |
| 204527 | Bøjlegreb 1353 Trappet fodskive | Mat Messing u. lak | 87x7 mm | 5704019045278 |
| 204528 | Bøjlegreb 1353 Trappet fodskive | Mat Messing u. lak | 96x7 mm | 5704019045285 |
| 204529 | Bøjlegreb 1353 Trappet fodskive | Mat Messing u. lak | 128x7 mm | 5704019045292 |
| 204590 | Bøjlegreb 1353 Trappet fodskive | Messing natur | 78x7 mm | 5704019045902 |
| 204591 | Bøjlegreb 1353 Trappet fodskive | Messing natur | 87x7 mm | 5704019045919 |
| 204592 | Bøjlegreb 1353 Trappet fodskive | Messing natur | 96x7 mm | 5704019045926 |
| 204593 | Bøjlegreb 1353 Trappet fodskive | Messing natur | 128x7 mm | 5704019045933 |
| 204595 | Bøjlegreb 1353 Trappet fodskive | Messing natur | 160x7 mm | 5704019045957 |
| 204550 | Bøjlegreb 1353 Trappet fodskive | Sort | 78x7 mm | 5704019045506 |
| 204551 | Bøjlegreb 1353 Trappet fodskive | Sort | 87x7 mm | 5704019045513 |
| 204552 | Bøjlegreb 1353 Trappet fodskive | Sort | 96x7 mm | 5704019045520 |
| 204553 | Bøjlegreb 1353 trappet fodskive | Sort | 128x7 mm | 5704019045537 |
| 204554 | Bøjlegreb 1353 Trappet fodskive | Sort | 160x7 mm | 5704019045544 |
| 204555 | Bøjlegreb 1353 Trappet fodskive | Bruneret Messing | 87x7 mm | 5704019045551 |
| 204548 | Bøjlegreb 1353 Trappet fodskive | Bruneret Messing | 96x7 mm | 5704019045483 |
| 204549 | Bøjlegreb 1353 Trappet fodskive | Bruneret Messing | 128x7 mm | 5704019045490 |



Bøjlegreb med Trompet fodskive 14mm 2650

| Produkt nr. | Beskrivelse | Materiale/Overflade | mål | TUN nr. |
|-------------|---------------------------------|-----------------------|---------|---------|
| 200801 | Bøjlegreb 5060 trompet fodskive | Forkromet | 78x7 mm | 5817917 |
| 200811 | Bøjlegreb 5060 trompet fodskive | Forkromet | 87x7 mm | 5817919 |
| 200821 | Bøjlegreb 5060 trompet fodskive | Forkromet | 96x8 mm | 5817921 |
| 200830 | Bøjlegreb 1328 trompet fodskive | Poleret Messing m.lak | 78x7 mm | 5817923 |
| 200835 | Bøjlegreb 1328 trompet fodskive | Poleret Messing m.lak | 87x7 mm | 5817924 |
| 200840 | Bøjlegreb 1328 trompet fodskive | Poleret Messing m.lak | 96x8 mm | 5817925 |



Bøjlegreb med 19 mm Plan fodskive 2640

| Produkt nr. | Beskrivelse | Materiale/Overflade | mål | TUN nr. |
|-------------|------------------------------|----------------------|-----------------|---------|
| 200800 | Bøjlegreb 5060 Plan fodskive | Hvid | 78x7 mm | 5817916 |
| 200802 | Bøjlegreb 5060 Plan fodskive | Grå | 78x7 mm | 5241805 |
| 200803 | Bøjlegreb 5060 Plan fodskive | Sort | 78x7 mm | 5241806 |
| 200804 | Bøjlegreb 5060 Plan fodskive | Matforkromet (satin) | 78x8 mm | 5241807 |
| 200810 | Bøjlegreb 5060 Plan fodskive | Hvid | 86x7 mm | 5817918 |
| 200812 | Bøjlegreb 5060 Plan fodskive | Grå | 86x7 mm | 5818240 |
| 200813 | Bøjlegreb 5060 Plan fodskive | Sort | 86x7 mm | 5241809 |
| 200814 | Bøjlegreb 5060 Plan fodskive | Matforkromet (satin) | 86x7 mm | 5241808 |
| 200816 | Bøjlegreb 5060 Plan fodskive | Forkromet | 87x8 mm | 5241807 |
| 200818 | Bøjlegreb 5060 Plan fodskive | Forkromet | 96x8 mm | 5241807 |
| 200819 | Bøjlegreb 5060 Plan fodskive | Sort | 96x8 mm | 5241810 |
| 200820 | Bøjlegreb 5060 Plan fodskive | Hvid | 96x8 mm | 5817920 |
| 200822 | Bøjlegreb 5060 Plan fodskive | Grå | 96x8 mm | 5818241 |
| 200823 | Bøjlegreb 5060 Plan fodskive | Hvid | 128x10 mm | 5817922 |
| 200824 | Bøjlegreb 5060 Plan fodskive | Forkromet | 128x10 mm | 5959956 |
| 200825 | Bøjlegreb 5060 Plan fodskive | Grå | 128x10 mm | 5241803 |
| 200826 | Bøjlegreb 5060 Plan fodskive | Sort | 128x10 mm | 5241804 |
| 202986 | Skive 5060 Plan fodskive løs | Forkromet | Ø19x1,2xØ4,3 mm | 5607209 |
| 206102 | Bøjlegreb 5060 Plan fodskive | Sort | 96X8X39 mm | 5241832 |



Bøjlegreb FLEX 2700

| Produkt nr. | Beskrivelse | Materiale/Overflade | mål | TUN nr. |
|-------------|----------------|---------------------|-----------|---------|
| 200847 | Bøjlegreb FLEX | Nikkel Satin(mat) | 64-96 mm | 1323273 |
| 200848 | Bøjlegreb FLEX | Nikkel Satin(mat) | 96-128 mm | 1323274 |

200880



Bøjlegreb 6010 Cirkelform 10mm 2670

| Produkt nr. | Beskrivelse | Materiale/Overflade | mål | TUN nr. |
|-------------|---------------------------|---------------------|-----------|---------|
| 200878 | Bøjlegreb 6010 Cirkelform | Nikkel Satin(mat) | 96x10 mm | 5817939 |
| 200879 | Bøjlegreb 6010 Cirkelform | Nikkel Satin(mat) | 128x10 mm | 5817940 |
| 200880 | Bøjlegreb 6010 Cirkelform | Nikkel Satin(mat) | 160x10 mm | 5817941 |
| 200881 | Bøjlegreb 6010 Cirkelform | Nikkel Satin(mat) | 192x10 mm | 5241853 |
| 200882 | Bøjlegreb 6010 Cirkelform | Nikkel Satin(mat) | 224x10 mm | 5817942 |
| 200885 | Bøjlegreb 6010 Cirkelform | Forkromet | 224x10 mm | 5241854 |

200851

200856

200863

200866



Bøjlegreb 6001 10 mm tykkelse 2660

| Produkt nr. | Beskrivelse | Materiale/Overflade | mål | TUN nr. |
|-------------|----------------|---------------------|-----------|---------|
| 200851 | Bøjlegreb 6001 | Nikkel Satin(mat) | 96x10 mm | 5817928 |
| 200852 | Bøjlegreb 6001 | Nikkel Satin(mat) | 128x10 mm | 5817929 |
| 200853 | Bøjlegreb 6001 | Nikkel Satin(mat) | 160x10 mm | 5817930 |
| 200854 | Bøjlegreb 6001 | Nikkel Satin(mat) | 192x10 mm | 5817931 |
| 200855 | Bøjlegreb 6001 | Nikkel Satin(mat) | 224x10 mm | 5817932 |
| 200856 | Bøjlegreb 6001 | Nikkel Satin(mat) | 256x10 mm | 5241823 |
| 200857 | Bøjlegreb 6001 | Nikkel Satin(mat) | 288x10 mm | 5241824 |
| 200858 | Bøjlegreb 6001 | Nikkel Satin(mat) | 320x10 mm | 5241826 |
| 200860 | Bøjlegreb 6001 | Nikkel Satin(mat) | 128x10 mm | 5241801 |
| 200863 | Bøjlegreb 6001 | Rustfrit Stål A2 | 96X10 mm | 1323275 |
| 200864 | Bøjlegreb 6001 | Rustfrit Stål A2 | 128X10 mm | 1434796 |
| 200866 | Bøjlegreb 6001 | Forkromet | 96X10 mm | 5817933 |
| 200867 | Bøjlegreb 6001 | Forkromet | 128X10 mm | 5817934 |

200842

200843

200844



Bøjlegreb 6050 2690

| Produkt nr. | Beskrivelse | Materiale/Overflade | mål | TUN nr. |
|-------------|----------------|------------------------|-----------|---------------|
| 200842 | Bøjlegreb 6050 | Poleret Messing m. lak | 96x10 mm | 5704019008426 |
| 200843 | Bøjlegreb 6050 | Poleret Messing m. lak | 128x10 mm | 5704019008433 |
| 200844 | Bøjlegreb 6050 | Poleret Messing m. lak | 160x10 mm | 5704019008440 |
| 200845 | Bøjlegreb 6050 | Poleret Messing m. lak | 192x10 mm | 5704019008457 |
| 200846 | Bøjlegreb 6050 | Poleret Messing m. lak | 224x10 mm | 5704019008464 |
| 204540 | Bøjlegreb 6050 | Mat Messing u. lak | 96x10 mm | 5704019045407 |
| 204565 | Bøjlegreb 6050 | Poleret Messing u. lak | 96x10 mm | 5704019045650 |
| 204566 | Bøjlegreb 6050 | Poleret Messing u. lak | 128x10 mm | 5704019045667 |
| 204567 | Bøjlegreb 6050 | Poleret Messing u. lak | 160x10 mm | 5704019045674 |
| 204568 | Bøjlegreb 6050 | Poleret Messing u. lak | 192x10 mm | 5704019045681 |



Bøjlegreb 2630

| Produkt nr. | Beskrivelse | Materiale/Overflade | mål | TUN nr. |
|-------------|------------------|-----------------------|-----------|---------|
| 200799 | Bøjlegreb U-Form | Forkromet | 64 x 8 mm | 5241775 |
| 200850 | Bøjlegreb U-Form | Nikkel Satin(mat) | 64 x 8 mm | 5241830 |
| 200868 | Bøjlegreb V-Form | Nikkel Satin(mat) | 64x10 mm | 5817935 |
| 200869 | Bøjlegreb V-Form | Nikkel Satin(mat) | 96x10 mm | 5817936 |
| 200870 | Bøjlegreb V-Form | Nikkel Satin(mat) | 128x10 mm | 5817937 |
| 201197 | Møbelgreb 451 | Poleret Messing m.lak | 96 mm | 5242292 |
| 201198 | Møbelgreb 451 | Nikkel Satin(mat) | 96 mm | 5242293 |
| 206107 | Bøjlegreb U-Form | Forniklet Blank | 64 x 8 mm | 5241787 |



Bøjlegreb, UK design

| Produkt nr. | Beskrivelse | Materiale/Overflade | mål | TUN nr. |
|-------------|----------------------|--------------------------|--------|---------------|
| 204710 | Bøjlegreb Rouleteret | Messing Satin(mat) m.lak | 128 mm | 5704019047104 |
| 204711 | Bøjlegreb Rouleteret | Messing Satin(mat) u.lak | 128 mm | 5704019047111 |
| 204712 | Bøjlegreb Rouleteret | Rustfrit Stål A2 | 128 mm | 5704019047128 |
| 204713 | Bøjlegreb Rouleteret | Sort | 128 mm | 5704019047135 |
| 204714 | Bøjlegreb Rouleteret | Bruneret Messing | 128 mm | 5704019047142 |
| 204720 | Bøjlegreb Rouleteret | Messing Satin(mat) m.lak | 160 mm | 5704019047203 |
| 204721 | Bøjlegreb Rouleteret | Messing Satin(mat) u.lak | 160 mm | 5704019047210 |
| 204722 | Bøjlegreb Rouleteret | Rustfrit Stål A2 | 160 mm | 5704019047227 |
| 204723 | Bøjlegreb Rouleteret | Sort | 160 mm | 5704019047234 |
| 204724 | Bøjlegreb Rouleteret | Bruneret Messing | 160 mm | 5704019047241 |
| 204730 | Bøjlegreb Rouleteret | Messing Satin(mat) m.lak | 224 mm | 5704019047302 |
| 204731 | Bøjlegreb Rouleteret | Messing Satin(mat) u.lak | 224 mm | 5704019047319 |
| 204732 | Bøjlegreb Rouleteret | Rustfrit Stål A2 | 224 mm | 5704019047326 |
| 204733 | Bøjlegreb Rouleteret | Sort | 224 mm | 5704019047333 |
| 204734 | Bøjlegreb Rouleteret | Bruneret Messing | 224 mm | 5704019047340 |
| 204740 | Bøjlegreb Line | Messing Satin(mat) m.lak | 128 mm | 5704019047401 |
| 204741 | Bøjlegreb Line | Messing Satin(mat) u.lak | 128 mm | 5704019047418 |
| 204742 | Bøjlegreb Line | Rustfrit Stål A2 | 128 mm | 5704019047425 |
| 204743 | Bøjlegreb Line | Sort | 128 mm | 5704019047432 |
| 204744 | Bøjlegreb Line | Bruneret Messing | 128 mm | 5704019047449 |



Bøjlegreb Rouleteret

| Produkt nr. | Beskrivelse | Materiale/Overflade | mål | TUN nr. |
|-------------|----------------------|--------------------------|------------|---------|
| 204786 | Bøjlegreb Rouleteret | Messing Satin(mat) m.lak | Ø13x128 mm | |
| 204790 | Bøjlegreb Rouleteret | Messing Satin(mat) m.lak | Ø13x160 mm | |
| 204795 | Bøjlegreb Rouleteret | Messing Satin(mat) m.lak | Ø13x224 mm | |
| 204787 | Bøjlegreb Rouleteret | Messing Satin(mat) u.lak | Ø13x128 mm | |
| 204791 | Bøjlegreb Rouleteret | Messing Satin(mat) u.lak | Ø13x160 mm | |
| 204796 | Bøjlegreb Rouleteret | Messing Satin(mat) u.lak | Ø13x224 mm | |
| 204745 | Bøjlegreb Rouleteret | Nikkel Satin(mat) | Ø13x128 mm | |
| 204746 | Bøjlegreb Rouleteret | Nikkel Satin(mat) | Ø13x160 mm | |
| 204747 | Bøjlegreb Rouleteret | Nikkel Satin(mat) | Ø13x224 mm | |
| 204789 | Bøjlegreb Rouleteret | Bruneret Messing | Ø13x128 mm | |
| 204793 | Bøjlegreb Rouleteret | Bruneret Messing | Ø13x160 mm | |
| 204798 | Bøjlegreb Rouleteret | Bruneret Messing | Ø13x224 mm | |
| 204788 | Bøjlegreb Rouleteret | Sort | Ø13x128 mm | |
| 204792 | Bøjlegreb Rouleteret | Sort | Ø13x160 mm | |
| 204797 | Bøjlegreb Rouleteret | Sort | Ø13x224 mm | |



Bøjlegreb med rouleteret fod

| Produkt nr. | Beskrivelse | Materiale/Overflade | mål | TUN nr. |
|-------------|--------------------------|---------------------|-------------|---------|
| 204752 | Bøjlegreb Rouleteret fod | Mat Messing | 7x38x128 mm | |
| 204754 | Bøjlegreb Rouleteret fod | Forkromet | 7x38x128 mm | |
| 204755 | Bøjlegreb Rouleteret fod | Bruneret Messing | 7x38x128 mm | |
| 204756 | Bøjlegreb Rouleteret fod | Sort | 7x38x128 mm | |

204757

204761

204768



Bøjlegreb 482 Rouleteret

| Produkt nr. | Beskrivelse | Materiale/Overflade | mål | TUN nr. |
|-------------|--------------------------|-----------------------|-----------------|---------|
| 204757 | Bøjlegreb 482 Rouleteret | Bruneret Messing | 7 x 38 x 96 mm | |
| 204758 | Bøjlegreb 482 Rouleteret | Bruneret Messing | 7 x 38 x 128 mm | |
| 204759 | Bøjlegreb 482 Rouleteret | Bruneret Messing | 7 x 38 x 160 mm | |
| 204760 | Bøjlegreb 482 Rouleteret | Poleret Messing u.lak | 7 x 38 x 96 mm | |
| 204761 | Bøjlegreb 482 Rouleteret | Poleret Messing u.lak | 7 x 38 x 128 mm | |
| 204762 | Bøjlegreb 482 Rouleteret | Poleret Messing u.lak | 7 x 38 x 160 mm | |
| 204763 | Bøjlegreb 482 Rouleteret | Sort Oxideret | 7 x 38 x 96 mm | |
| 204764 | Bøjlegreb 482 Rouleteret | Sort Oxideret | 7 x 38 x 128 mm | |
| 204765 | Bøjlegreb 482 Rouleteret | Sort Oxideret | 7 x 38 x 160 mm | |
| 204766 | Bøjlegreb 482 Rouleteret | Forniklet børstet | 7 x 38 x 96 mm | |
| 204767 | Bøjlegreb 482 Rouleteret | Forniklet børstet | 7 x 38 x 128 mm | |
| 204768 | Bøjlegreb 482 Rouleteret | Forniklet børstet | 7 x 38 x 160 mm | |

200874

200875

200876



Bøjlegreb 482

| Produkt nr. | Beskrivelse | Materiale/Overflade | mål | TUN nr. |
|-------------|---------------|----------------------------|--------|---------------|
| 200874 | Bøjlegreb 482 | Sort Poleret Messing u.lak | 96 mm | 5704019008747 |
| 200875 | Bøjlegreb 482 | Sort Poleret Messing u.lak | 128 mm | 5704019008754 |
| 200873 | Bøjlegreb 482 | Sort Forniklet Blank | 96 mm | 5704019008730 |
| 200876 | Bøjlegreb 482 | Sort Forniklet Blank | 128 mm | 5704019008761 |

204541

204542

204544



Bøjlegreb 5060 med læder

| Produkt nr. | Beskrivelse | Materiale/Overflade | mål | TUN nr. |
|-------------|---------------------------------|----------------------------------|----------|---------------|
| 204541 | Bøjlegreb 5060 Trompet Fodskive | Brun læder Poleret Messing u.lak | 128x8 mm | 5704019045414 |
| 204542 | Bøjlegreb 5060 Trompet Fodskive | Sort læder Poleret Messing u.lak | 128x8 mm | 5704019045421 |
| 204543 | Bøjlegreb 5060 Trompet Fodskive | Brun læder Forniklet Blank | 128x8 mm | 5704019045438 |
| 204544 | Bøjlegreb 5060 Trompet Fodskive | Sort læder Forniklet Blank | 128x8 mm | 5704019045445 |



Købmandsgreb presset type 2710

| Produkt nr. | Beskrivelse | Materiale/Overflade | mål | TUN nr. |
|-------------|--------------|----------------------------|-------|---------|
| 206692 | Købmandsgreb | Messing Satin(mat) m.lak | 75 mm | |
| 206693 | Købmandsgreb | Messing Satin(mat) m.lak | 82 mm | |
| 206694 | Købmandsgreb | Messing Satin(mat) m.lak | 94 mm | |
| 206851 | Købmandsgreb | Forniklet Blank | 75 mm | 1435075 |
| 206852 | Købmandsgreb | Forniklet Blank | 82 mm | 1323364 |
| 206853 | Købmandsgreb | Forniklet Blank | 94 mm | 1435077 |
| 206854 | Købmandsgreb | Sort | 75 mm | 1323366 |
| 206855 | Købmandsgreb | Sort | 82 mm | 1435079 |
| 206856 | Købmandsgreb | Sort | 94 mm | 1323368 |
| 206857 | Købmandsgreb | Messing Antik(slidt) m.lak | 75 mm | 1435081 |
| 206858 | Købmandsgreb | Messing Antik(slidt) m.lak | 82 mm | 1323370 |
| 206859 | Købmandsgreb | Messing Antik(slidt) m.lak | 94 mm | 1435083 |



Købmandsgreb 515 / 516 støbt messing 2720

| Produkt nr. | Beskrivelse | Materiale/Overflade | mål | TUN nr. |
|-------------|------------------|-------------------------------|------------|---------|
| 201104 | Købmandsgreb 516 | Musling Poleret Messing m.lak | L:100 D:22 | 5266411 |
| 201105 | Købmandsgreb 515 | Messing Antik(slidt) m.lak | L:88 D:23 | 5242321 |
| 201106 | Købmandsgreb 515 | Nikkel Satin(mat) | L:88 D:23 | 5242322 |
| 201107 | Købmandsgreb 515 | Poleret Messing m.lak | L:88 D:23 | 5242323 |



Købmandsgreb 454 støbt med montering bagfra cc 64 mm 2730

| Produkt nr. | Beskrivelse | Materiale/Overflade | mål | TUN nr. |
|-------------|------------------|-----------------------|----------------|---------|
| 201189 | Købmandsgreb 454 | Messing gammel antik | L:90 D:23 CC64 | 5242294 |
| 201190 | Købmandsgreb 454 | Poleret Messing m.lak | L:90 D:23 CC64 | 5817951 |
| 201191 | Købmandsgreb 454 | Nikkel Satin(mat) | L:90 D:23 CC64 | 5817952 |
| 201192 | Købmandsgreb 454 | Forkromet | L:90 D:23 CC64 | 5266412 |
| 201193 | Købmandsgreb 454 | Poleret Messing u.lak | L:90 D:23 CC64 | 5266412 |
| 201188 | Købmandsgreb 454 | Messing gammel jern | L:90 D:23 CC64 | 5266412 |
| 201194 | Købmandsgreb 454 | Mat Messing | L:90 D:23 CC64 | |



Købmandsgreb presset type 2740

| Produkt nr. | Beskrivelse | Materiale/Overflade | mål | TUN nr. |
|-------------|--------------|-----------------------|----------------|---------|
| 206380 | Købmandsgreb | Sort | L:68 D:20 CC59 | |
| 206381 | Købmandsgreb | Forniklet Blank | L:68 D:20 CC59 | |
| 206382 | Købmandsgreb | Poleret Messing m.lak | L:68 D:20 CC59 | |
| 206383 | Købmandsgreb | Sort | L:80 D:22 | |
| 206384 | Købmandsgreb | Forniklet Blank | L:80 D:22 | |
| 206385 | Købmandsgreb | Poleret Messing m.lak | L:80 D:22 | |



Møbelgreb 56 støbt messing 2750

| Produkt nr. | Beskrivelse | Materiale/Overflade | mål | TUN nr. |
|-------------|-----------------------|------------------------|--------|---------------|
| 201100 | Møbelgreb 56 2 Huller | Poleret Messing m. lak | 100 mm | 5704019011006 |
| 201101 | Møbelgreb 56 4 Huller | Poleret Messing m. lak | 120 mm | 5704019011013 |
| 201135 | Møbelgreb 56 4 Huller | Poleret Messing m. lak | 148 mm | 5704019011358 |
| 201112 | Møbelgreb 56 4 Huller | Poleret Messing u. lak | 177 mm | 5704019011129 |
| 201142 | Møbelgreb 56 2 Huller | Bruneret Messing | 100 mm | 5704019011426 |
| 201143 | Møbelgreb 56 4 Huller | Bruneret Messing | 120 mm | 5704019011433 |
| 201138 | Møbelgreb 56 4 Huller | Forniklet Blank | 177 mm | 5704019011389 |
| 201102 | Møbelgreb 56 2 Huller | Forniklet Satin (mat) | 100 mm | 5704019011020 |
| 201103 | Møbelgreb 56 4 Huller | Forniklet Satin (mat) | 120 mm | 5704019011037 |
| 201136 | Møbelgreb 56 4 Huller | Forniklet Satin (mat) | 148 mm | 5704019011365 |
| 201108 | Møbelgreb 56 2 Huller | Forkromet | 100 mm | 5704019011082 |
| 201109 | Møbelgreb 56 4 Huller | Forkromet | 120 mm | 5704019011099 |
| 201137 | Møbelgreb 56 4 Huller | Forkromet | 148 mm | 5704019011372 |
| 201134 | Møbelgreb 56 2 Huller | Sort | 100 mm | 5704019011341 |
| 201111 | Møbelgreb 56 4 Huller | Sort | 120 mm | 5704019011112 |



Møbelgreb 58

| Produkt nr. | Beskrivelse | Materiale/Overflade | mål | TUN nr. |
|-------------|--|-----------------------|--------|---------|
| 201148 | Møbelgreb 58 med 4 huller og hjertefod | Poleret Messing u.lak | 132 mm | |
| 201147 | Møbelgreb 58 med 4 huller og hjertefod | Poleret Messing u.lak | 92 mm | |
| 201184 | Møbelgreb 58 med 4 huller og hjertefod | Forniklet Blank | 132 mm | |
| 201181 | Møbelgreb 58 med 4 huller og hjertefod | Forniklet Blank | 92 mm | |
| 201183 | Møbelgreb 58 med 4 huller og hjertefod | Nikkel Satin(mat) | 132 mm | |
| 201180 | Møbelgreb 58 med 4 huller og hjertefod | Nikkel Satin(mat) | 92 mm | |
| 201185 | Møbelgreb 58 med 4 huller og hjertefod | Sort | 132 mm | |
| 201182 | Møbelgreb 58 med 4 huller og hjertefod | Sort | 92 mm | |



Møbelgreb Presset stål 2760

| Produkt nr. | Beskrivelse | Materiale/Overflade | mål | TUN nr. |
|-------------|---------------|---------------------|--------|---------|
| 200980 | Møbelgreb 225 | Sort | 90 mm | 1434805 |
| 200981 | Møbelgreb 224 | Sort | 115 mm | 1323281 |
| 200982 | Møbelgreb 223 | Sort | 125 mm | 1434807 |
| 200983 | Møbelgreb 222 | Sort | 140 mm | 1323283 |
| 200984 | Møbelgreb 221 | Sort | 165 mm | 1434809 |
| 200985 | Møbelgreb 225 | Forniklet Blank | 90 mm | 1323285 |
| 200986 | Møbelgreb 224 | Forniklet Blank | 115 mm | 1434811 |
| 200987 | Møbelgreb 223 | Forniklet Blank | 125 mm | 1323287 |
| 200988 | Møbelgreb 222 | Forniklet Blank | 140 mm | 1434813 |
| 200989 | Møbelgreb 221 | Forniklet Blank | 165 mm | 1323289 |
| 200990 | Møbelgreb 225 | Hvid | 90 mm | 1434815 |
| 200991 | Møbelgreb 224 | Hvid | 115 mm | 1323291 |
| 200992 | Møbelgreb 223 | Hvid | 125 mm | 1434817 |
| 200994 | Møbelgreb 222 | Hvid | 140 mm | 1434819 |
| 200995 | Møbelgreb 221 | Hvid | 165 mm | 1323294 |



Møbelgreb 420, 422, 431, 440, 441, 2780

| Produkt nr. | Beskrivelse | Materiale/Overflade | mål | TUN nr. |
|-------------|---------------|----------------------------|--------|---------|
| 201210 | Møbelgreb 420 | Messing Antik(slidt) m.lak | 75 mm | 5817957 |
| 201211 | Møbelgreb 420 | Messing Antik(slidt) m.lak | 95 mm | 5817958 |
| 201300 | Møbelgreb 422 | Messing Antik(slidt) m.lak | 62 mm | 5817977 |
| 201375 | Møbelgreb 441 | Poleret Messing m.lak | 110 mm | 5818006 |
| 201380 | Møbelgreb 431 | Poleret Messing m.lak | 90 mm | 5818007 |
| 201386 | Møbelgreb 440 | Poleret Messing m.lak | 72 mm | 5242290 |
| 201387 | Møbelgreb 440 | Poleret Messing m.lak | 100 mm | 5242289 |



Møbelgreb 435, 470 2800

| Produkt nr. | Beskrivelse | Materiale/Overflade | mål | TUN nr. |
|-------------|---------------|----------------------------|--------|---------|
| 201220 | Møbelgreb 435 | Messing Antik(slidt) m.lak | 100 mm | 5817959 |
| 201221 | Møbelgreb 435 | Messing Antik(slidt) m.lak | 160 mm | 5817960 |
| 201225 | Møbelgreb 435 | Messing Antik(slidt) m.lak | 125 mm | 5817961 |
| 201390 | Møbelgreb 470 | Poleret Messing m.lak | 90 mm | 5818010 |
| 201391 | Møbelgreb 470 | Poleret Messing m.lak | 120 mm | 5818011 |



Møbelgreb 465, 466, 467 2830

| Produkt nr. | Beskrivelse | Materiale/Overflade | mål | TUN nr. |
|-------------|---------------|----------------------------|--------|---------|
| 201320 | Møbelgreb 467 | Poleret Messing m.lak | 50 mm | 5817983 |
| 201321 | Møbelgreb 467 | Messing Antik(slidt) m.lak | 50 mm | 5242302 |
| 201360 | Møbelgreb 466 | Poleret Messing m.lak | 60 mm | 5817997 |
| 201361 | Møbelgreb 466 | Messing Antik(slidt) m.lak | 60 mm | 5242301 |
| 201363 | Møbelgreb 465 | Poleret Messing m.lak | 80 mm | 5817998 |
| 201364 | Møbelgreb 465 | Poleret Messing m.lak | 100 mm | 5817999 |



Møbelgreb 2860

| Produkt nr. | Beskrivelse | Materiale/Overflade | mål | TUN nr. |
|-------------|----------------|------------------------|--------|---------------|
| 200400 | Møbelgreb 509 | Poleret Messing m.lak | 87 mm | 5817857 |
| 200410 | Møbelgreb 508 | Poleret Messing m.lak | 87 mm | 5817858 |
| 200420 | Møbelgreb 3090 | Poleret Messing m. lak | 96 mm | 5704019004206 |
| 200421 | Møbelgreb 3090 | Poleret Messing m. lak | 128 mm | 5704019004213 |
| 204535 | Møbelgreb 3090 | Poleret Messing u. lak | 96 mm | 5704019045353 |
| 204536 | Møbelgreb 3090 | Poleret Messing u. lak | 128 mm | 5704019045360 |



Møbelgreb 522 2870

| Produkt nr. | Beskrivelse | Materiale/Overflade | mål | TUN nr. |
|-------------|---------------|--------------------------|--------|---------|
| 201119 | Møbelgreb 522 | Messing Satin(mat) m.lak | 96 mm | 5242324 |
| 201120 | Møbelgreb 522 | Poleret Messing m.lak | 96 mm | 5817948 |
| 201121 | Møbelgreb 522 | Nikkel Satin(mat) | 96 mm | 5817949 |
| 201122 | Møbelgreb 522 | Nikkel Satin(mat) | 192 mm | 5817950 |
| 201123 | Møbelgreb 522 | Poleret Messing m.lak | 192 mm | 5959957 |



Møbelgreb 499, 635 2890

| Produkt nr. | Beskrivelse | Materiale/Overflade | mål | TUN nr. |
|-------------|---------------|----------------------------|-------|---------|
| 201249 | Møbelgreb 635 | Poleret Messing m.lak | 45 mm | 5242526 |
| 201324 | Møbelgreb 499 | Messing Antik(slidt) m.lak | 34 mm | 5242317 |
| 201331 | Møbelgreb 499 | Messing Antik(slidt) m.lak | 40 mm | 5242318 |
| 201332 | Møbelgreb 499 | Messing Antik(slidt) m.lak | 50 mm | 5242319 |



Møbelgreb 645 Løve 2910

| Produkt nr. | Beskrivelse | Materiale/Overflade | mål | TUN nr. |
|-------------|--------------------|-----------------------|-------|---------|
| 201356 | Møbelgreb 645 Løve | Poleret Messing m.lak | 32 mm | 5242330 |
| 201357 | Møbelgreb 645 Løve | Poleret Messing m.lak | 43 mm | 5242331 |
| 201358 | Møbelgreb 645 Løve | Poleret Messing m.lak | 57 mm | 5242332 |



Møbelgreb 650 2920

| Produkt nr. | Beskrivelse | Materiale/Overflade | mål | TUN nr. |
|-------------|---------------|----------------------------|-------|---------|
| 201340 | Møbelgreb 650 | Poleret Messing m.lak | 32 mm | 5817990 |
| 201341 | Møbelgreb 650 | Poleret Messing m.lak | 39 mm | 5817991 |
| 201345 | Møbelgreb 650 | Messing Antik(slidt) m.lak | 32 mm | 5817992 |
| 201346 | Møbelgreb 650 | Messing Antik(slidt) m.lak | 39 mm | 5817993 |
| 201347 | Møbelgreb 650 | Messing Antik(slidt) m.lak | 46 mm | 5817994 |
| 201348 | Møbelgreb 650 | Poleret Messing m.lak | 46 mm | 5242333 |
| 201349 | Møbelgreb 670 | Messing Antik(slidt) m.lak | 60 mm | 5242338 |



Møbelknap i porcelæn uden tekst (Kaoline Limoges France)

| Produkt nr. | Beskrivelse | Materiale/Overflade | mål | TUN nr. |
|-------------|-------------------|-------------------------------------|-------|---------------|
| 201825 | Møbelknap 125 | Porcelæn Poleret Messing m.lak Hvid | 25 mm | 5959972 |
| 201826 | Møbelknap 130 | Porcelæn Poleret Messing m.lak Hvid | 30 mm | 5959973 |
| 201827 | Møbelknap 135 | Porcelæn Poleret Messing m.lak Hvid | 35 mm | 5959974 |
| 201859 | Møbelknap 130 | Porcelæn Nikkel Satin(mat) Sort | 30 mm | 5242572 |
| 201868 | Møbelknap 125 | Porcelæn Nikkel Satin(mat) Sort | 25 mm | 5242565 |
| 201932 | Møbelknap 125 | Porcelæn Nikkel Satin(mat) Hvid | 25 mm | 5242571 |
| 201933 | Møbelknap 130 | Porcelæn Nikkel Satin(mat) Hvid | 30 mm | 5242570 |
| 201934 | Møbelknap 135 | Porcelæn Nikkel Satin(mat) Hvid | 35 mm | 5242568 |
| 201947 | Møbelknap 125 | Porcelæn Forkromet Hvid | 25 mm | 5242562 |
| 201948 | Møbelknap 130 | Porcelæn Forkromet Hvid | 30 mm | 5242563 |
| 201949 | Møbelknap 135 | Porcelæn Forkromet Hvid | 35 mm | 5242564 |
| 201984 | Møbelknap 135 | Porcelæn Nikkel Satin(mat) Sort | 35 mm | |
| 203520 | Møbelknap 125 | Porcelæn Nikkel (blank) Hvid | 25 mm | |
| 203525 | Møbelknap 125 | Porcelæn Nikkel (blank) Sort | 25 mm | |
| 201900 | Møbelknap 125 | Porcelæn Poleret Messing Sort | 25mm | 5704019019002 |
| 201901 | Møbelknap 130 | Porcelæn Poleret Messing Sort | 30 mm | |
| 201912 | Møbelknap 130 | Porcelæn Bruneret Messing Hvid | 30 mm | |
| 203521 | Møbelknap 130 | Porcelæn Nikkel (blank) Hvid | 30 mm | |
| 201905 | Møbelknap 135 | Porcelæn Poleret Messing Sort | 35 mm | |
| 201913 | Møbelknap 135 | Porcelæn Bruneret Messing Hvid | 35 mm | |
| 203522 | Møbelknap 135 | Porcelæn Nikkel (blank) Hvid | 35 mm | |
| 203527 | Møbelknap Firkant | Porcelæn Poleret Messing Hvid | 32 mm | |

Møbelknap i porcelæn med tekst (Kaoline Limoges France) 2950

| Produkt nr. | Beskrivelse | Materiale/Overflade | mål | TUN nr. |
|-------------|---------------|---------------------------------------|-------|---------|
| 204200 | Møbelknap 125 | Porcelæn m/tekst Poleret Messing Hvid | 25 mm | |
| 204201 | Møbelknap 125 | Porcelæn m/tekst Nikkel (mat) Hvid | 25 mm | |
| 204202 | Møbelknap 125 | Porcelæn m/tekst Forkromet Hvid | 25 mm | |
| 204203 | Møbelknap 125 | Porcelæn m/tekst Poleret Messing Sort | 25 mm | |
| 204204 | Møbelknap 125 | Porcelæn m/tekst Nikkel (mat) Sort | 25 mm | |
| 204210 | Møbelknap 130 | Porcelæn m/tekst Poleret Messing Hvid | 30 mm | |
| 204211 | Møbelknap 130 | Porcelæn m/tekst Nikkel (mat) Hvid | 30 mm | |
| 204212 | Møbelknap 130 | Porcelæn m/tekst Forkromet Hvid | 30 mm | |
| 204213 | Møbelknap 130 | Porcelæn m/tekst Poleret Messing Sort | 30 mm | |
| 204214 | Møbelknap 130 | Porcelæn m/tekst Nikkel (mat) Sort | 30 mm | |
| 204220 | Møbelknap 135 | Porcelæn m/tekst Poleret Messing | 35 mm | |
| 204221 | Møbelknap 135 | Porcelæn m/tekst Nikkel (mat) Hvid | 35 mm | |
| 204222 | Møbelknap 135 | Porcelæn m/tekst Forkromet Hvid | 35 mm | |
| 204223 | Møbelknap 135 | Porcelæn m/tekst Poleret Messing Sort | 35 mm | |
| 204224 | Møbelknap 135 | Porcelæn m/tekst Nikkel (mat) Sort | 35 mm | |



Møbelknap Porcelæn Firkantet 2960

| Produkt nr. | Beskrivelse | Materiale/Overflade | mål | TUN nr. |
|-------------|---------------------|-------------------------------------|----------|---------|
| 201926 | Møbelknap Rektangel | Porcelæn Forniklet Satin (mat) | 34x18mm | 5818171 |
| 201927 | Møbelknap Firkant | Porcelæn Poleret Messing m.lak Hvid | 32 mm | 5381889 |
| 201928 | Møbelknap Rektangel | Porcelæn Poleret Messing m.lak Hvid | 34x18 mm | 5381890 |



Møbelknap Oval Porcelæn 2970

| Produkt nr. | Beskrivelse | Materiale/Overflade | mål | TUN nr. |
|-------------|----------------|-------------------------------------|----------|---------|
| 201829 | Møbelknap Oval | Porcelæn Forkromet | 25x35 mm | 5242545 |
| 201866 | Møbelknap Oval | Porcelæn Poleret Messing m.lak Hvid | 25x35 mm | 5242566 |
| 201867 | Møbelknap Oval | Porcelæn Nikkel Satin(mat) Hvid | 25x35 mm | 5242567 |



Møbelknap Porcelæn med m4 gevind 2940

| Produkt nr. | Beskrivelse | Materiale/Overflade | mål | TUN nr. |
|-------------|----------------------|---------------------|-----|---------|
| 201817 | Møbelknap Blå Ring | Porcelæn | | 5242454 |
| 201818 | Møbelknap Blå Blomst | Porcelæn | | 5242352 |
| 201819 | Møbelknap | Porcelæn Hvid | | 5242351 |



Møbelknap i porcelæmed fast skrue

| Produkt nr. | Beskrivelse | Materiale/Overflade | mål | TUN nr. |
|-------------|--------------------|------------------------------|-----------|---------|
| 204303 | Møbelknap Porcelæn | Hvid Porcelæn/Sort | Ø32x30 mm | |
| 204304 | Møbelknap Porcelæn | Hvid Porcelæn/ Bronze | Ø32x30 mm | |
| 204305 | Møbelknap Porcelæn | Hvid Porcelæn/ Forkromet | Ø32x30 mm | |
| 204306 | Møbelknap Porcelæn | Hvid Porcelæn/Mat Messing | Ø32x30 mm | |
| 204307 | Møbelknap Porcelæn | Hvid Porcelæn/ Rustfrit Stål | Ø32x30 mm | |
| 204300 | Møbelknap Porcelæn | Sort Porcelæn/ Forkromet | Ø32x30 mm | |
| 204301 | Møbelknap Porcelæn | Sort Porcelæn/Mat Messing | Ø32x30 mm | |
| 204302 | Møbelknap Porcelæn | Sort Porcelæn/ Rustfrit Stål | Ø32x30 mm | |



Møbelknap 2037 Hvid Porcelæn med skrue 2980

| Produkt nr. | Beskrivelse | Materiale/Overflade | mål | TUN nr. |
|-------------|--|---------------------|-------|---------|
| 201820 | Møbelknap 2037 m. sort skrue | Porcelæn Hvid | 19 mm | 5818111 |
| 201821 | Møbelknap 2037 m. messingskrue + sorte skrue | Porcelæn Hvid | 25 mm | 5818112 |
| 201822 | Møbelknap 2037 m. messingskrue + sorte skrue | Porcelæn Hvid | 31 mm | 5818113 |
| 201823 | Møbelknap 2037 m. messingskrue + sorte skrue | Porcelæn Hvid | 36 mm | 5818114 |

Møbelknap 2037 Sort Porcelæn med skrue 2980

| Produkt nr. | Beskrivelse | Materiale/Overflade | mål | TUN nr. |
|-------------|--|---------------------|-------|---------|
| 201920 | Møbelknap 2037 m. messingskrue + sorte skrue | Porcelæn Sort | 25 mm | |
| 201921 | Møbelknap 2037 m. messingskrue + sorte skrue | Porcelæn Sort | 31 mm | |
| 201916 | Møbelknap 2037 m. messingskrue + sorte skrue | Porcelæn Sort | 36 mm | |



Møbelknap Plisse

| Produkt nr. | Beskrivelse | Materiale/Overflade | mål | TUN nr. |
|-------------|----------------------------|---------------------|-------|---------|
| 201917 | Møbelknap Plisse med skrue | Porcelæn Hvid | 21 mm | |
| 201918 | Møbelknap Plisse med skrue | Porcelæn Hvid | 23 mm | |



Møbelknap i sort lak

| Produkt nr. | Beskrivelse | Materiale/Overflade | mål | TUN nr. |
|-------------|---------------------------|---------------------|----------|---------------|
| 205866 | Møbelknap 3751 Rund | Sort lak | Ø30x20mm | 5704019058667 |
| 205867 | Møbelknap 3752 Rund | Sort lak | Ø35x21mm | 5704019058674 |
| 205868 | Møbelknap 3753 Rund | Sort lak | Ø40x22mm | 5704019058681 |
| 205869 | Møbelknap 3731 Cylindrisk | Sort lak | Ø20x23mm | 5704019058698 |
| 205870 | Møbelknap 3732 Cylindrisk | Sort lak | Ø25x26mm | 5704019058704 |
| 205871 | Møbelknap 3755 Rund | Sort lak | Ø50x25mm | 5704019058711 |



Møbelknap T-Greb

| Produkt nr. | Beskrivelse | Materiale/Overflade | mål | TUN nr. |
|-------------|------------------|--------------------------|------------|---------|
| 204770 | Møbelknap T-Greb | Messing Satin(mat) m.lak | 36 x 50 mm | |
| 204771 | Møbelknap T-Greb | Messing Satin(mat) u.lak | 36 x 50 mm | |
| 204772 | Møbelknap T-Greb | Rustfrit Stål A2 | 36 x 50 mm | |
| 204773 | Møbelknap T-Greb | Sort | 36 x 50 mm | |
| 204774 | Møbelknap T-Greb | Bruneret Messing | 36 x 50 mm | |
| 204775 | Møbelknap T-Greb | Forkromet | 36 x 50 mm | |



Møbelknop Deep

| Produkt nr. | Beskrivelse | Materiale/Overflade | mål | TUN nr. |
|-------------|----------------|----------------------|--------|---------|
| 250001 | Møbelknop Deep | Mat Messing uden lak | Ø24 mm | |
| 250002 | Møbelknop Deep | Mat Messing uden lak | Ø28 mm | |
| 250003 | Møbelknop Deep | Mat Messing uden lak | Ø35 mm | |
| 250021 | Møbelknop Deep | Bruneret Messing | Ø24 mm | |
| 250023 | Møbelknop Deep | Bruneret Messing | Ø28 mm | |
| 250025 | Møbelknop Deep | Bruneret Messing | Ø35 mm | |
| 250020 | Møbelknop Deep | Nikkel Satin Mat | Ø24 mm | |
| 250022 | Møbelknop Deep | Nikkel Satin Mat | Ø28 mm | |
| 250024 | Møbelknop Deep | Nikkel Satin Mat | Ø35 mm | |



Møbelknop Contemporary

| Produkt nr. | Beskrivelse | Materiale/Overflade | mål | TUN nr. |
|-------------|------------------------|----------------------|--------|---------|
| 250004 | Møbelknop Contemporary | Mat Messing uden lak | Ø24 mm | |
| 250005 | Møbelknop Contemporary | Mat Messing uden lak | Ø28 mm | |
| 250092 | Møbelknop Contemporary | Bruneret Messing | Ø24 mm | |
| 250094 | Møbelknop Contemporary | Bruneret Messing | Ø28 mm | |
| 250091 | Møbelknop Contemporary | Nikkel Satin Mat | Ø24 mm | |
| 250093 | Møbelknop Contemporary | Nikkel Satin Mat | Ø28 mm | |



Møbelknop SSB

| Produkt nr. | Beskrivelse | Materiale/Overflade | mål | TUN nr. |
|-------------|----------------------------|----------------------|---------------|---------|
| 250090 | Møbelknop Rouleteret - SSB | Mat Messing uden lak | 20 mm x 25 mm | |



Møbelknap og krog 153 Cylindrisk 3100

| Produkt nr. | Beskrivelse | Materiale/Overflade | mål | TUN nr. |
|-------------|---------------|---------------------------|--------------|---------|
| 201493 | Møbelknap 153 | Rustfrit Stål A2 | Ø21 mm D:27 | 5242132 |
| 201498 | Møbelknap 153 | Rustfrit Stål A2 | Ø15 mm D:22 | 5242130 |
| 201499 | Møbelknap 153 | Rustfrit Stål A2 | Ø18 mm D:25 | 5242131 |
| 201672 | Møbelknap 153 | Poleret Messing u.lak | Ø21 mm D:27 | 1323300 |
| 201708 | Møbelknap 153 | Blank Kobber | Ø15 mm D:22 | 5242399 |
| 201709 | Møbelknap 153 | Blank Kobber | Ø18 mm D:25 | 5242402 |
| 201710 | Møbelknap 153 | Poleret Messing m.lak | Ø12 mm D:20 | 5818067 |
| 201711 | Møbelknap 153 | Poleret Messing m.lak | Ø15 mm D:22 | 5818068 |
| 201712 | Møbelknap 153 | Poleret Messing m.lak | Ø18 mm D:25 | 5818069 |
| 201713 | Møbelknap 153 | Poleret Messing m.lak | Ø21 mm D:27 | 5818070 |
| 201714 | Møbelknap 153 | Nikkel Satin(mat) | Ø12 mm D:20 | 5818071 |
| 201715 | Møbelknap 153 | Nikkel Satin(mat) | Ø15 mm D:22 | 5818072 |
| 201716 | Møbelknap 153 | Nikkel Satin(mat) | Ø18 mm D:25 | 5818073 |
| 201717 | Møbelknap 153 | Nikkel Satin(mat) | Ø21 mm D:27 | 5818074 |
| 201678 | Møbelknap 153 | Forkromet | Ø12 mm D:20 | 5266423 |
| 201718 | Møbelknap 153 | Forkromet | Ø15 mm D:22 | 5818075 |
| 201719 | Møbelknap 153 | Forkromet | Ø18 mm D:25 | 5818076 |
| 201492 | Møbelknap 153 | Forkromet | Ø21 mm D:27 | 5381887 |
| 201729 | Møbelknap 153 | Messing Satin(mat) m.lak | Ø15 mm D:22 | 5242401 |
| 201843 | Møbelknap 153 | Messing Satin(mat) m.lak | Ø12 mm D:20 | 5242398 |
| 202270 | Møbelknap 153 | Oxideret sort (mat) | Ø15mm D:22 | 5268158 |
| 202272 | Møbelknap 153 | Oxideret sort (mat) | Ø18mm D:25 | 5268159 |
| 202251 | Møbelknap 153 | Messing Antik Brun m. lak | Ø15 mm | |
| 202258 | Møbelknap 153 | Mat Messing | Ø 18 mm D:25 | |
| 202257 | Møbelknap 153 | Mat Messing | Ø 21 mm D:27 | |



Møbelknap 2990

| Produkt nr. | Beskrivelse | Materiale/Overflade | mål | TUN nr. |
|-------------|----------------------|----------------------|----------|---------|
| 200889 | Møbelknap Fingerknap | Matforkromet (satin) | 18 mm | 5241974 |
| 201904 | Møbelknap Special | Nikkel Satin(mat) | 35 mm | 1323305 |
| 201922 | Møbelknap Firkant | Nikkel Satin(mat) | 10 mm | 1434855 |
| 201923 | Møbelknap Firkant | Nikkel Satin(mat) | 13 mm | 1434856 |
| 206425 | Møbelknap FV190 | Nikkel Satin(mat) | 45X35 mm | 1434972 |



Møbelknap 158 3110

| Produkt nr. | Beskrivelse | Materiale/Overflade | mål | TUN nr. |
|-------------|---------------|---------------------------|---------|---------------|
| 201672 | Møbelknap 158 | Poleret Messing u. lak | Ø 20 mm | 5704019016728 |
| 204277 | Møbelknap 158 | Poleret Messing u. lak | Ø 25 mm | 5704019042772 |
| 204278 | Møbelknap 158 | Poleret Messing u. lak | Ø 30 mm | 5704019042789 |
| 204279 | Møbelknap 158 | Poleret Messing u. lak | Ø 35 mm | 5704019042796 |
| 201738 | Møbelknap 158 | Poleret Messing m. lak | Ø 20 mm | 5704019017381 |
| 201730 | Møbelknap 158 | Poleret Messing m. lak | Ø 25 mm | 5704019017305 |
| 201731 | Møbelknap 158 | Poleret Messing m. lak | Ø 30 mm | 5704019017312 |
| 201732 | Møbelknap 158 | Poleret Messing m. lak | Ø 35 mm | 5704019017329 |
| 206533 | Møbelknap 158 | Mat Messing | Ø 30 mm | 5704019065337 |
| 206534 | Møbelknap 158 | Mat Messing | Ø 35 mm | 5704019065344 |
| 201907 | Møbelknap 158 | Messing Gammel Antik | Ø 25 mm | 5704019019071 |
| 201908 | Møbelknap 158 | Messing Gammel Antik | Ø 30 mm | 5704019019088 |
| 201749 | Møbelknap 158 | Messing Antik Brun m. lak | Ø 30 mm | 5704019017497 |
| 201743 | Møbelknap 158 | Forkromet | Ø 20 mm | 5704019017435 |
| 201733 | Møbelknap 158 | Forkromet | Ø 25 mm | 5704019017336 |
| 201742 | Møbelknap 158 | Forkromet | Ø 30 mm | 5704019017428 |
| 201915 | Møbelknap 158 | Forkromet | Ø 35 mm | 5704019019156 |
| 201739 | Møbelknap 158 | Nikkel Satin (mat) | Ø 25 mm | 5704019017398 |
| 201734 | Møbelknap 158 | Nikkel Satin (mat) | Ø 30 mm | 5704019017343 |
| 201744 | Møbelknap 158 | Nikkel Satin (mat) | Ø 35 mm | 5704019017442 |
| 201909 | Møbelknap 158 | Forniklet Blank | Ø 30 mm | 5704019019095 |



Møbelknap 100 3000

| Produkt nr. | Beskrivelse | Materiale/Overflade | mål | TUN nr. |
|-------------|---------------|------------------------|-------|---------|
| 201694 | Møbelknap 100 | Poleret Messing m.lak | 20 mm | 5959961 |
| 201695 | Møbelknap 100 | Poleret Messing m.lak | 25 mm | 5959962 |
| 201696 | Møbelknap 100 | Messing gammel antik | 31 mm | 5242339 |
| 201697 | Møbelknap 100 | Poleret Messing m.lak | 31 mm | 5242340 |
| 201661 | Møbelknap 100 | Nikkel (blank) | 25 mm | |
| 201662 | Møbelknap 100 | Nikkel (blank) | 31 mm | |
| 204171 | Møbelknap 100 | Nikkel Satin(mat) | 25 mm | |
| 204172 | Møbelknap 100 | Poleret Messing u. lak | 20 mm | |
| 204173 | Møbelknap 100 | Poleret Messing u. lak | 25 mm | |
| 204170 | Møbelknap 100 | Poleret Messing u. lak | 31 mm | |
| 204269 | Møbelknap 100 | Gammel Antik | 25 mm | |



Møbelknap 101

| Produkt nr. | Beskrivelse | Materiale/Overflade | mål | TUN nr. |
|-------------|---------------|-----------------------------|--------------|---------------|
| 201698 | Møbelknap 101 | Forniklet Satin (mat) | Ø13 mm D:16 | 5704019016988 |
| 201699 | Møbelknap 101 | Forniklet Satin (mat) | Ø20 mm D:16 | 5704019016995 |
| 201702 | Møbelknap 101 | Forniklet Satin (mat) | Ø25 mm D:20 | 5704019017022 |
| 205820 | Møbelknap 101 | Forniklet Satin (mat) | Ø30 mm D:23 | 5704019058209 |
| 206391 | Møbelknap 101 | Forniklet Satin (mat) | Ø35mm D:26 | 5704019063913 |
| 205824 | Møbelknap 101 | Forkromet | Ø30 mm D:23 | 5704019058247 |
| 205823 | Møbelknap 101 | Poleret Messing u. lak | Ø30 mm D:23 | 5704019058230 |
| 201700 | Møbelknap 101 | Poleret Messing m. lak | Ø13 mm D:16 | 5704019017008 |
| 201701 | Møbelknap 101 | Poleret Messing m. lak | Ø20 mm D:16 | 5704019017015 |
| 201704 | Møbelknap 101 | Poleret Messing m. lak | Ø25 mm D:20 | 5704019017046 |
| 206523 | Møbelknap 101 | Messing Satin (mat) m. lak | Ø 25 mm D:20 | 5704019065238 |
| 206532 | Møbelknap 101 | Messing Satin (mat) m. lak | Ø 30 mm D:23 | 5704019065320 |
| 205825 | Møbelknap 101 | Messing Satin (mat) u. lak | Ø30 mm D:23 | 5704019058254 |
| 205822 | Møbelknap 101 | Messing Gammel Antik | Ø 30 mm D:23 | 5704019058223 |
| 201703 | Møbelknap 101 | Messing Gammel Antik | Ø 35 mm D:26 | 5704019017039 |
| 206395 | Møbelknap 101 | Messing Antik (brun) m. lak | Ø 25 mm D:20 | 5704019063951 |
| 205821 | Møbelknap 101 | Messing Antik (brun) m. lak | Ø 30 mm D:23 | 5704019058216 |



Møbelknap, UK design

| Produkt nr. | Beskrivelse | Materiale/Overflade | mål | TUN nr. |
|-------------|--------------------------|--------------------------|----------|---------------|
| 204700 | Møbelknap Roluteret Flad | Messing Satin(mat) m.lak | Ø30x6 mm | 5704019047005 |
| 204701 | Møbelknap Roluteret Flad | Messing Satin(mat) u.lak | Ø30x6 mm | 5704019047012 |
| 204702 | Møbelknap Roluteret Flad | Rustfrit Stål A2 | Ø30x6 mm | 5704019047029 |
| 204703 | Møbelknap Roluteret Flad | Sort | Ø30x6 mm | 5704019047036 |
| 204704 | Møbelknap Roluteret Flad | Bruneret Messing | Ø30x6 mm | 5704019047043 |
| 204705 | Møbelknap Line Flad | Messing Satin(mat) m.lak | Ø30x6 mm | 5704019047050 |
| 204706 | Møbelknap Line Flad | Messing Satin(mat) u.lak | Ø30x6 mm | 5704019047067 |
| 204707 | Møbelknap Line Flad | Rustfrit Stål A2 | Ø30x6 mm | 5704019047074 |
| 204708 | Møbelknap Line Flad | Sort | Ø30x6 mm | 5704019047081 |
| 204709 | Møbelknap Line Flad | Bruneret Messing | Ø30x6 mm | 5704019047098 |



Møbelknop Lampe

| Produkt nr. | Beskrivelse | Materiale/Overflade | mål | TUN nr. |
|-------------|--------------------------|--------------------------|-----------|---------|
| 204776 | Møbelknop Rouleteret Høj | Messing Satin(mat) m.lak | Ø16x25 mm | |
| 204781 | Møbelknop Rouleteret Høj | Messing Satin(mat) m.lak | Ø21x33 mm | |
| 204777 | Møbelknop Rouleteret Høj | Messing Satin(mat) u.lak | Ø16x25 mm | |
| 204782 | Møbelknop Rouleteret Høj | Messing Satin(mat) u.lak | Ø21x33 mm | |
| 204778 | Møbelknop Rouleteret Høj | Rustfrit Stål | Ø16x25 mm | |
| 204783 | Møbelknop Rouleteret Høj | Rustfrit Stål | Ø21x33 mm | |
| 204780 | Møbelknop Rouleteret Høj | Bruneret Messing | Ø16x25 mm | |
| 204785 | Møbelknop Rouleteret Høj | Bruneret Messing | Ø21x33 mm | |
| 204779 | Møbelknop Rouleteret Høj | Sort | Ø16x25 mm | |
| 204784 | Møbelknop Rouleteret Høj | Sort | Ø21x33 mm | |



Møbelknop Polaris

| Produkt nr. | Beskrivelse | Materiale/Overflade | mål | TUN nr. |
|-------------|-------------------|--------------------------|----------------|---------|
| 250010 | Møbelknop Polaris | Poleret Messing u.lak | Ø26 mm x 50 mm | |
| 250011 | Møbelknop Polaris | Messing Satin(mat) u.lak | Ø26 mm x 50 mm | |
| 250012 | Møbelknop Polaris | Nikkel Satin(mat) | Ø26 mm x 50 mm | |
| 250013 | Møbelknop Polaris | Bruneret Messing | Ø26 mm x 50 mm | |



Møbelknop Rouleteret Cirkel

| Produkt nr. | Beskrivelse | Materiale/Overflade | mål | TUN nr. |
|-------------|-----------------------------|--------------------------|----------------|---------|
| 204799 | Møbelknop Rouleteret Cirkel | Messing Satin(mat) m.lak | Ø42x23 cc32 mm | |
| 204748 | Møbelknop Rouleteret Cirkel | Nikkel Satin(mat) | Ø42x23 cc32 mm | |
| 204749 | Møbelknop Rouleteret Cirkel | Bruneret Messing | Ø42x23 cc32 mm | |



Møbelknap 105 Oval 3050

| Produkt nr. | Beskrivelse | Materiale/Overflade | mål | TUN nr. |
|-------------|---------------|---------------------------|-------------|---------|
| 201683 | Møbelknap 105 | Poleret Messing u.lak | Ø35 mm D:38 | 5242381 |
| 201684 | Møbelknap 105 | Messing gammel antik | Ø30 mm D:33 | 5242373 |
| 201685 | Møbelknap 105 | Messing gammel antik | Ø35 mm D:38 | 5242341 |
| 201720 | Møbelknap 105 | Poleret Messing m.lak | Ø30 mm D:33 | 5818077 |
| 201721 | Møbelknap 105 | Poleret Messing m.lak | Ø35 mm D:38 | 5818078 |
| 201722 | Møbelknap 105 | Poleret Messing m.lak | Ø25 mm D:27 | 5242368 |
| 201723 | Møbelknap 105 | Messing Antik(brun) m.lak | Ø35 mm D:38 | 5242376 |
| 201724 | Møbelknap 105 | Nikkel Satin(mat) | Ø25 mm D:27 | 5959963 |
| 201725 | Møbelknap 105 | Nikkel Satin(mat) | Ø30 mm D:33 | 5818079 |
| 201726 | Møbelknap 105 | Nikkel Satin(mat) | Ø35 mm D:38 | 5818080 |
| 201727 | Møbelknap 105 | Blank Kobber | Ø30 mm D:33 | 5242371 |
| 201728 | Møbelknap 105 | Blank Kobber | Ø35 mm D:38 | 5242380 |
| 201765 | Møbelknap 105 | Messing Antik(brun) m.lak | Ø30 mm D:33 | 5242370 |
| 201768 | Møbelknap 105 | Forkromet | Ø30 mm D:33 | 5242372 |
| 201806 | Møbelknap 105 | Forkromet | Ø35 mm D:38 | 5242378 |
| 201938 | Møbelknap 105 | Messing Satin(mat) m.lak | Ø30 mm D:33 | 5242374 |
| 202255 | Møbelknap 105 | Oxideret sort (mat) | Ø30 mm D:33 | 5266436 |
| 202260 | Møbelknap 105 | Oxideret sort (mat) | Ø35 mm D:38 | 5266437 |
| 206003 | Møbelknap 105 | Messing Satin(mat) m.lak | Ø35 mm D:38 | 5242379 |
| 206434 | Møbelknap 105 | Forkromet | Ø25 mm D:27 | |
| 206442 | Møbelknap 105 | Gammelt jern Oxideret | Ø30 mm D:33 | |
| 206443 | Møbelknap 105 | Gammelt jern Oxideret | Ø35 mm D:38 | |
| 206444 | Møbelknap 105 | Poleret Messing u. lak | Ø30 mm D:33 | |



Møbelknap 102 3020

| Produkt nr. | Beskrivelse | Materiale/Overflade | mål | TUN nr. |
|-------------|---------------|-----------------------|-------------|---------------|
| 201705 | Møbelknap 102 | Poleret Messing m.lak | Ø20 mm D:20 | 5818064 |
| 201706 | Møbelknap 102 | Poleret Messing m.lak | Ø25 mm D:25 | 5818065 |
| 201707 | Møbelknap 102 | Poleret Messing m.lak | Ø30 mm D:28 | 5818066 |
| 205827 | Møbelknap 102 | Poleret Messing u.lak | Ø25 mm D:25 | 5704019058278 |
| 205859 | Møbelknap 102 | Poleret Messing u.lak | Ø30 mm D:28 | 5704019058599 |
| 205828 | Møbelknap 102 | Messing gammel antik | Ø25 mm D:25 | 5704019058285 |
| 205832 | Møbelknap 102 | Messing gammel antik | Ø30 mm D:28 | 5704019058322 |
| 201902 | Møbelknap 102 | Forniklet Blank | Ø25 mm D:25 | 1434852 |
| 201903 | Møbelknap 102 | Forniklet Blank | Ø30 mm D:28 | 1434853 |
| 201673 | Møbelknap 102 | Nikkel Satin(mat) | Ø25 mm D:25 | 1434850 |
| 201682 | Møbelknap 102 | Nikkel Satin(mat) | Ø30 mm D:28 | 5242363 |



Møbelknop 160 3130

| Produkt nr. | Beskrivelse | Materiale/Overflade | mål | TUN nr. |
|-------------|---------------|---------------------------|------------|---------------|
| 201750 | Møbelknop 160 | Poleret Messing m.lak | 13 mm D:14 | 5704019017503 |
| 201751 | Møbelknop 160 | Poleret Messing m.lak | 17 mm D:16 | 5704019017510 |
| 201752 | Møbelknop 160 | Poleret Messing m.lak | 21 mm D:19 | 5704019017527 |
| 201753 | Møbelknop 160 | Poleret Messing m.lak | 26 mm D:21 | 5704019017534 |
| 201754 | Møbelknop 160 | Poleret Messing m.lak | 32 mm D:23 | 5704019017541 |
| 201854 | Møbelknop 160 | Poleret Messing m.lak | 40 mm D:27 | 5704019018548 |
| 202296 | Møbelknop 160 | Poleret Messing u.lak | 21 mm D:19 | 5704019022965 |
| 202253 | Møbelknop 160 | Poleret Messing u.lak | 26 mm D:21 | 5704019022538 |
| 202279 | Møbelknop 160 | Poleret Messing u.lak | 32 mm D:23 | 5704019022798 |
| 205710 | Møbelknop 160 | Messing Satin(mat) u.lak | 26 mm D:21 | 5704019057103 |
| 205849 | Møbelknop 160 | Messing Satin(mat) u.lak | 32 mm D:23 | 5704019058490 |
| 206535 | Møbelknop 160 | Messing Satin(mat) m.lak | 26 mm D:21 | 5704019065351 |
| 206536 | Møbelknop 160 | Messing Satin(mat) m.lak | 32 mm D:23 | 5704019065368 |
| 204263 | Møbelknop 160 | Messing gammel antik | 21 mm D:19 | 5704019042635 |
| 206559 | Møbelknop 160 | Messing gammel antik | 26 mm D:21 | 5704019065597 |
| 204264 | Møbelknop 160 | Messing gammel antik | 32 mm D:23 | 5704019042642 |
| 202252 | Møbelknop 160 | Messing Antik(brun) m.lak | 26 mm D:21 | 5704019022521 |
| 202251 | Møbelknop 160 | Messing Antik(brun) m.lak | 32 mm D:23 | 5704019022514 |
| 201755 | Møbelknop 160 | Blank Kobber | 26 mm D:21 | 5704019017558 |
| 201756 | Møbelknop 160 | Blank Kobber | 32 mm D:23 | 5704019017565 |
| 201679 | Møbelknop 160 | Blank Kobber | 40 mm D:27 | 5704019016797 |
| 201760 | Møbelknop 160 | Forkromet | 13 mm D:14 | 5704019017602 |
| 201761 | Møbelknop 160 | Forkromet | 17 mm D:16 | 5704019017619 |
| 201762 | Møbelknop 160 | Forkromet | 21 mm D:19 | 5704019017626 |
| 201763 | Møbelknop 160 | Forkromet | 26 mm D:21 | 5704019017633 |
| 201764 | Møbelknop 160 | Forkromet | 32 mm D:23 | 5704019017640 |
| 201767 | Møbelknop 160 | Forkromet | 40 mm D:27 | 5704019017671 |
| 205848 | Møbelknop 160 | Forniklet Blank | 26 mm D:21 | 5704019058483 |
| 205857 | Møbelknop 160 | Forniklet Blank | 26 mm D:21 | 5704019058575 |
| 206225 | Møbelknop 160 | Nikkel Satin(mat) | 26 mm D:21 | 5704019062251 |
| 206224 | Møbelknop 160 | Nikkel Satin(mat) | 32 mm D:23 | 5704019062244 |
| 201757 | Møbelknop 160 | Nikkel Satin(mat) | 40 mm D:27 | 5704019017572 |
| 202263 | Møbelknop 160 | Oxideret sort (mat) | 21 mm D:19 | 5704019022637 |
| 202264 | Møbelknop 160 | Oxideret sort (mat) | 26 mm D:21 | 5704019022644 |
| 202262 | Møbelknop 160 | Oxideret sort (mat) | 32 mm D:23 | 5704019022620 |



Møbelknop 132 3070

| Produkt nr. | Beskrivelse | Materiale/Overflade | mål | TUN nr. |
|-------------|---------------|---------------------------|-------------|---------|
| 201770 | Møbelknop 132 | Messing Antik(brun) m.lak | Ø25 mm D:20 | 5818098 |
| 201771 | Møbelknop 132 | Messing Antik(brun) m.lak | Ø30 mm D:23 | 5818099 |



Møbelknap 161 3140

| Produkt nr. | Beskrivelse | Materiale/Overflade | mål | TUN nr. |
|-------------|---------------|-----------------------------|-------------|---------|
| 206682 | Møbelknap 161 | Forniklet Blank | Ø26 mm D:23 | |
| 206683 | Møbelknap 161 | Forniklet Blank | Ø32 mm D:26 | |
| 206687 | Møbelknap 161 | Nikkel Satin(mat) | Ø32 mm D:26 | 1522884 |
| 206725 | Møbelknap 161 | Gammelt jern Oxyderet | Ø17 mm D:17 | 5381992 |
| 206730 | Møbelknap 161 | Gammelt jern Oxyderet | Ø26 mm D:23 | 5381994 |
| 206735 | Møbelknap 161 | Gammelt jern Oxyderet | Ø32 mm D:26 | 5381996 |
| 206726 | Møbelknap 161 | Poleret messing u. lak | Ø17 mm D:17 | 5381993 |
| 206731 | Møbelknap 161 | Poleret messing u. lak | Ø21 mm D:21 | 5381995 |
| 206736 | Møbelknap 161 | Poleret messing u. lak | Ø26 mm D:23 | 5381997 |
| 205851 | Møbelknap 161 | Mat Messing | Ø26 mm D:23 | |
| 205877 | Møbelknap 161 | Mat Messing | Ø32 mm D:26 | |
| 206739 | Møbelknap 161 | Messing Antik (brun) m. lak | Ø26 mm D:23 | 1435020 |
| 206737 | Møbelknap 161 | Gammelt Sølv (patineret) | Ø40 mm | 5381998 |
| 206738 | Møbelknap 161 | sølv | Ø32 mm D:26 | 1435019 |
| 206732 | Møbelknap 161 | sølv | Ø26 mm D:23 | 1435016 |



Møbelknap 163 Oval 3170

| Produkt nr. | Beskrivelse | Materiale/Overflade | mål | TUN nr. |
|-------------|--------------------|-----------------------|-------------|---------|
| 201785 | Møbelknap 163 Oval | Poleret Messing m.lak | Ø30 mm D:22 | 5818102 |
| 201786 | Møbelknap 163 Oval | Poleret Messing m.lak | Ø35 mm D:26 | 5818103 |
| 206617 | Møbelknap 163 Oval | Poleret Messing m.lak | Ø40 mm D:30 | |
| 201787 | Møbelknap 163 Oval | Nikkel Satin(mat) | Ø30 mm D:22 | 5818104 |
| 201788 | Møbelknap 163 Oval | Nikkel Satin(mat) | Ø35 mm D:26 | 5818105 |



Møbelknap 165 kugle på fod 3180

| Produkt nr. | Beskrivelse | Materiale/Overflade | mål | TUN nr. |
|-------------|---------------|------------------------|--------------|---------------|
| 201769 | Møbelknap 165 | Forkromet | Ø15 mm D:20 | 5704019017695 |
| 202274 | Møbelknap 165 | Forkromet | Ø20 mm D:27 | 5704019022743 |
| 201776 | Møbelknap 165 | Forkromet | Ø25 mm D:33 | 5704019017763 |
| 202254 | Møbelknap 165 | Forkromet | Ø30 mm D:40 | 5704019022545 |
| 201490 | Møbelknap 165 | Forkromet | Ø35 mm D:45 | 5704019014908 |
| 201774 | Møbelknap 165 | Nikkel Satin (mat) | Ø15 mm D:20 | 5704019017749 |
| 201778 | Møbelknap 165 | Nikkel Satin (mat) | Ø15 mm D:20 | 5704019017787 |
| 201784 | Møbelknap 165 | Nikkel Satin (mat) | Ø20 mm D:27 | 5704019017848 |
| 201779 | Møbelknap 165 | Nikkel Satin (mat) | Ø25 mm D:33 | 5704019017794 |
| 202267 | Møbelknap 165 | Nikkel Satin (mat) | Ø30mm D:40 | 5704019022675 |
| 201775 | Møbelknap 165 | Nikkel Satin (mat) | Ø35 mm D:45 | 5704019017756 |
| 201780 | Møbelknap 165 | Poleret messing m. lak | Ø 15 mm D:20 | 5704019017800 |
| 201777 | Møbelknap 165 | Poleret messing m. lak | Ø 20 mm D:27 | 5704019017770 |
| 201781 | Møbelknap 165 | Poleret messing m. lak | Ø 25 mm D:33 | 5704019017817 |
| 202277 | Møbelknap 165 | Poleret messing m. lak | Ø 30mm D:40 | 5704019022774 |
| 201782 | Møbelknap 165 | Poleret messing m. lak | Ø 35 mm D:45 | 5704019017824 |
| 204265 | Møbelknap 165 | Poleret messing u. lak | Ø 20 mm D:27 | 5704019042659 |
| 204266 | Møbelknap 165 | Poleret messing u. lak | Ø 25 mm D:33 | 5704019042666 |
| 204267 | Møbelknap 165 | Poleret messing u. lak | Ø 30 mm D:40 | 5704019042673 |
| 206537 | Møbelknap 165 | Mat Messing | Ø 30 mm D:40 | 5704019065375 |
| 202295 | Møbelknap 165 | Mat Messing | Ø 35 mm D:45 | 5704019022958 |
| 204260 | Møbelknap 165 | Messing Gammel Antik | Ø20 mm D:27 | 5704019042604 |
| 204261 | Møbelknap 165 | Messing Gammel Antik | Ø25 mm D:33 | 5704019042611 |
| 204262 | Møbelknap 165 | Messing Gammel Antik | Ø30 mm D:40 | 5704019042628 |
| 201824 | Møbelknap 165 | Blank Kobber | Ø 15 mm D:20 | 5704019018241 |
| 201783 | Møbelknap 165 | Blank Kobber | Ø 20 mm D:27 | 5704019017831 |
| 201910 | Møbelknap 165 | Blank Kobber | Ø 25mm D:33 | 5704019019101 |
| 204268 | Møbelknap 165 | Oxideret Sort Mat | Ø 25 mm D:33 | 5704019042680 |



Møbelknap 168 "Blomst" 3200

| Produkt nr. | Beskrivelse | Materiale/Overflade | mål | TUN nr. |
|-------------|---------------|----------------------------|--------------|---------------|
| 201800 | Møbelknap 168 | Poleret Messing m. lak | Ø 25 mm D:26 | 5704019018005 |
| 201801 | Møbelknap 168 | Poleret Messing m. lak | Ø 30 mm D:30 | 5704019018012 |
| 201802 | Møbelknap 168 | Poleret Messing m. lak | Ø 35 mm D:35 | 5704019018029 |
| 206165 | Møbelknap 168 | Poleret Messing m. lak | Ø 85 mm D:95 | 5704019061650 |
| 202276 | Møbelknap 168 | Poleret Messing u. lak | Ø 25 mm D:26 | 5704019022767 |
| 202271 | Møbelknap 168 | Poleret Messing u. lak | Ø 30 mm D:30 | 5704019022712 |
| 202273 | Møbelknap 168 | Poleret Messing u. lak | Ø 35 mm D:35 | 5704019022736 |
| 206538 | Møbelknap 168 | Mat Messing | Ø 30 mm D:30 | 5704019065382 |
| 206539 | Møbelknap 168 | Mat Messing | Ø 35 mm D:35 | 5704019065399 |
| 201803 | Møbelknap 168 | Messing Antik slidt m. lak | Ø 25 mm D:26 | 5704019018036 |
| 201804 | Møbelknap 168 | Messing Antik slidt m. lak | Ø 30 mm D:30 | 5704019018043 |
| 201807 | Møbelknap 168 | Messing Gammel Antik | Ø 25 mm D:26 | 5704019018074 |
| 201816 | Møbelknap 168 | Messing Gammel Antik | Ø 30 mm D:30 | 5704019018166 |
| 202265 | Møbelknap 168 | Messing Gammel Antik | Ø 35 mm D:35 | 5704019022651 |
| 202269 | Møbelknap 168 | Forniklet Blank | Ø 30 mm D:30 | 5704019022699 |
| 201929 | Møbelknap 168 | Nikkel Satin (mat) | Ø 30 mm D:30 | 5704019019293 |
| 202266 | Møbelknap 168 | Oxideret Sort (mat) | Ø 25 mm D:26 | 5704019022668 |
| 202268 | Møbelknap 168 | Oxideret Sort (mat) | Ø 30 mm D:30 | 5704019022682 |
| 206393 | Møbelknap 168 | Gammel Jern Oxideret | Ø 25 mm D:26 | 5704019063937 |
| 206392 | Møbelknap 168 | Gammel Jern Oxideret | Ø 30 mm D:30 | 5704019063920 |
| 206394 | Møbelknap 168 | Gammel Jern Oxideret | Ø 35 mm D:35 | 5704019063944 |



Møbelknap 117, 401, 410 og 411

| Produkt nr. | Beskrivelse | Materiale/Overflade | mål | TUN nr. |
|-------------|------------------|--------------------------|-----------------|---------------|
| 206582 | Møbelknap AB 117 | Messing gammel antik | 18 mm D:14 | 5704019065825 |
| 206583 | Møbelknap AB 117 | Messing gammel antik | 22 mm D:14 | 5704019065832 |
| 206584 | Møbelknap AB 117 | Messing gammel antik | 30 mm D:14 | 5704019065849 |
| 206667 | Møbelknap OB401 | Poleret Messing u.lak | 29 x 39 mm D:35 | 5704019066679 |
| 206653 | Møbelknap AB401 | Messing gammel antik | 29 x 39 mm D:35 | 5704019066532 |
| 206654 | Møbelknap AV401 | Gammelt Sølv (patineret) | 29 x 39 mm D:35 | 5704019066549 |
| 206658 | Møbelknap OB401 | Messing | 29 x 39 mm D:35 | 5704019066587 |
| 203510 | Møbelknap AV410 | Gammelt Sølv (patineret) | 25 mm D:20 | 5704019035101 |
| 203511 | Møbelknap AV410 | Gammelt Sølv (patineret) | 35 mm D:25 | 5704019035118 |
| 206746 | Møbelknap AB 411 | Messing gammel antik | 27 mm D:35 | 5704019067461 |
| 205980 | Møbelknap AB 411 | Messing gammel antik | 32 mm D:25 | 5704019059800 |
| 205981 | Møbelknap AB 411 | Messing gammel antik | 36 mm D:30 | 5704019059817 |
| 205982 | Møbelknap AB 411 | Messing gammel antik | 40 mm D:35 | 5704019059824 |



Møbelknap 523 3250

| Produkt nr. | Beskrivelse | Materiale/Overflade | mål | TUN nr. |
|-------------|---------------|-----------------------|------------|---------|
| 201195 | Møbelknap 523 | Poleret Messing m.lak | 30 mm D:24 | 5817953 |
| 201196 | Møbelknap 523 | Nikkel Satin(mat) | 30 mm D:24 | 5817954 |



Møbelknap m. bordskrue 3255

| Produkt nr. | Beskrivelse | Materiale/Overflade | mål | TUN nr. |
|-------------|----------------|-----------------------|--------------|---------|
| 201830 | Møbelknap 2410 | Poleret Messing m.lak | Ø 10 mm D: 8 | 5818115 |
| 201831 | Møbelknap 2413 | Poleret Messing m.lak | Ø 13 mm D:10 | 5818117 |
| 201837 | Møbelknap 2415 | Poleret Messing m.lak | Ø 15 mm D:11 | 5959975 |
| 201832 | Møbelknap 2418 | Poleret Messing m.lak | Ø 18 mm D:13 | 5818116 |
| 201833 | Møbelknap 2421 | Poleret Messing m.lak | Ø 21 mm D:16 | 5818118 |
| 201836 | Møbelknap 2424 | Poleret Messing m.lak | Ø 24 mm D:18 | 5818121 |
| 201834 | Møbelknap 2427 | Poleret Messing m.lak | Ø 27 mm D:30 | 5818119 |



Møbelknap 407 3280

| Produkt nr. | Beskrivelse | Materiale/Overflade | mål | TUN nr. |
|-------------|------------------|--------------------------|--------------|---------------|
| 206740 | Møbelknap AV 407 | Gammelt Sølv (patineret) | Ø:17 H:17 mm | 5704019067409 |
| 206745 | Møbelknap AV 407 | Gammelt Sølv (patineret) | Ø:28 H:24 mm | 5704019067454 |
| 206747 | Møbelknap OB 407 | Messing gammel antik | Ø:17 H:17 mm | |
| 206505 | Møbelknap OB 407 | Messing gammel antik | Ø:32 H:26 mm | 5704019065054 |

201649



Møbelknap Bakelit 3290

| Produkt nr. | Beskrivelse | Materiale/Overflade | mål | TUN nr. |
|-------------|-------------|---------------------|-------------|---------|
| 201647 | Møbelknap | Bakelit Sort | Ø15 mm D:13 | |
| 201648 | Møbelknap | Bakelit Sort | Ø20 mm D:16 | |
| 201649 | Møbelknap | Bakelit Sort | Ø25 mm D:20 | |
| 201652 | Møbelknap | Bakelit Sort | Ø32 mm D:24 | |

200260



200418



202451



202454



206877



Dørknap / kugledørgreb 1210

| Produkt nr. | Beskrivelse | Materiale/Overflade | mål | TUN nr. |
|-------------|------------------------------|---------------------------|------------|---------|
| 200256 | Kugledørgreb 169Q-60 | Messing Antik(brun) m.lak | 60 mm D:50 | 5242186 |
| 200257 | Kugledørgreb 169Q-60 | Nikkel Satin(mat) | 60 mm D:50 | 5242187 |
| 200258 | Kugledørgreb 169Q-70 | Nikkel Satin(mat) | 70 mm D:50 | 5242188 |
| 200260 | Kugledørgreb 169Q-60 | Poleret Messing m.lak | 60 mm D:50 | 5817820 |
| 200261 | Kugledørgreb 459 8-kantet | Poleret Messing m.lak | 53 mm D:60 | 5817821 |
| 200263 | Kugledørgreb 169Q | Nikkel Satin(mat) | 60 mm D:55 | 5381844 |
| 200416 | Kugledørgreb 6860 | Poleret Messing u.lak | 50 mm D:60 | 1522819 |
| 200417 | Kugledørgreb 6860 | Forkromet | 50 mm D:60 | 1522820 |
| 200418 | Kugledørgreb 459 8-kantet | Forniklet Blank | 53 mm D:60 | |
| 201887 | Møbelknap 459 | Poleret Messing m.lak | 35 mm | 5818151 |
| 202450 | Dørknap 137/2001 | Poleret Messing m.lak | 50 mm | 5818235 |
| 202451 | Dørknap 459 | Poleret Messing m.lak | 55 mm D:60 | 5818236 |
| 205962 | Dørknap 459 | Poleret Messing u.lak | 55 mm D:60 | |
| 202453 | Dørknap 498 | Poleret Messing m.lak | 50 mm D:42 | 5818237 |
| 202454 | Dørknap 458 | Poleret Messing m.lak | 40 mm D:75 | 5818238 |
| 202455 | Dørknap 458 | Poleret Messing m.lak | 50 mm D:75 | 5818239 |
| 205964 | Dørknap 458 | Poleret Messing u.lak | 50 mm D:75 | |
| 206305 | Dørknap 168 | Sort | 70 mm D:70 | 5381943 |
| 206315 | Dørknap 136 | Poleret Messing m.lak | 75 mm D:50 | 1522875 |
| 206316 | Dørknap 181 | Poleret Messing m.lak | 70 mm D:70 | 1434948 |
| 206317 | Dørknap 168 | Poleret Messing m.lak | 70 mm D:70 | 1434949 |
| 206318 | Dørknap 143 | Forkromet | 75 mm | 1434950 |
| 206877 | Kugledørgreb 459 U/Besætning | Poleret Messing m.lak | 50 mm D:65 | 1435095 |
| 206878 | Kugledørgreb 459 U/Besætning | Forniklet Blank | 50 mm D:65 | 1435096 |



Ankerkrog 102, 107 3560

| Produkt nr. | Beskrivelse | Materiale/Overflade | mål | TUN nr. |
|-------------|--------------------------------|------------------------|-----------|---------|
| 202220 | Ankerkrog 102 | Poleret Messing m.lak | D:50 CC24 | 5818215 |
| 202223 | Ankerkrog 102 | Nikkel Satin(mat) | D:50 CC24 | 1434868 |
| 202225 | Ankerkrog 102 | Forkromet | D:50 CC24 | 5241732 |
| 202221 | Ankerkrog 102 | Poleret Messing u. lak | D:50 CC24 | |
| 202226 | Ankerkrog 102 | Sort | D:50 CC24 | |
| 202230 | Ankerkrog 107 3 kroge drejelig | Poleret Messing m.lak | D:50 | 5818216 |
| 202235 | Ankerkrog 107 3 kroge drejelig | Forniklet Blank | D:50 | 5241733 |



Svingkrog 1061, 1062 3590

| Produkt nr. | Beskrivelse | Materiale/Overflade | mål | TUN nr. |
|-------------|-----------------------------|-----------------------|-----|---------|
| 204085 | Hattekrog 1061 3 Svingkrog | Poleret Messing u.lak | | 1522854 |
| 204086 | Hattekrog 1061 3 Svingkrog | Forkromet | | 1522855 |
| 204090 | Frakkekrog 1062 3 Svingkrog | Poleret Messing u.lak | | 1522856 |
| 204091 | Frakkekrog 1062 3 Svingkrog | Forkromet | | 1522857 |



Tøjluffer 2070

| Produkt nr. | Beskrivelse | Materiale/Overflade | mål | TUN nr. |
|-------------|----------------|-----------------------|--------|---------------|
| 202024 | Tøjluffer 2070 | Sort Lak | 262 mm | 5704019020266 |
| 202026 | Tøjluffer 2070 | Poleret Messing m.lak | 262 mm | 5704019020268 |
| 202027 | Tøjluffer 2070 | Forkromet | 262 mm | 5704019020275 |
| 202028 | Tøjluffer 2070 | Nikkel Satin(mat) | 262 mm | 5704019020282 |



Frakkekrog i sort lak

| Produkt nr. | Beskrivelse | Materiale/Overflade | mål | TUN nr. |
|-------------|-----------------------|---------------------|--------------|---------------|
| 205860 | Frakkekrog 0555 Lige | Sort lak | 13x36x26mm | 5704019058605 |
| 205861 | Frakkekrog 0139 Lige | Sort lak | 17x47x41mm | 5704019058612 |
| 205862 | Frakkekrog 0115 Lige | Sort lak | 25x70x46,5mm | 5704019058629 |
| 205863 | Frakkekrog 0554 Buget | Sort lak | 13x36x24mm | 5704019058636 |
| 205864 | Frakkekrog 0129 Buget | Sort lak | 17x55x40mm | 5704019058643 |
| 205865 | Frakkekrog 0111 Buget | Sort lak | 25x70x50mm | 5704019058650 |



Frakkekrog 83 3600

| Produkt nr. | Beskrivelse | Materiale/Overflade | mål | TUN nr. |
|-------------|-----------------------|-----------------------|-----|---------|
| 202240 | Frakkekrog 83 Dobbelt | Poleret Messing m.lak | | 5818217 |
| 202241 | Frakkekrog 83 Dobbelt | Nikkel Satin(mat) | | 5959989 |
| 202242 | Frakkekrog 83 Dobbelt | Forkromet | | 5241987 |
| 202244 | Frakkekrog 83 Dobbelt | Gammelt jern Oxyderet | | |
| 202249 | Frakkekrog 83 Dobbelt | Sort | | |



Frakkekrog 1516

| Produkt nr. | Beskrivelse | Materiale/Overflade | mål | TUN nr. |
|-------------|-------------------------|------------------------|-----|---------------|
| 202011 | Frakkekrog 1516 Dobbelt | Poleret Messing m. lak | | 5704019020114 |
| 202033 | Frakkekrog 1516 Dobbelt | Messing Gammel Antik | | 5704019020336 |
| 202012 | Frakkekrog 1516 Dobbelt | Forkromet | | 5704019020121 |
| 202013 | Frakkekrog 1516 Dobbelt | Forniklet Satin (mat) | | 5704019020138 |



Hattekrog/Frakkekrog 3010,3021 3610

| Produkt nr. | Beskrivelse | Materiale/Overflade | mål | TUN nr. |
|-------------|-----------------|---------------------|-----------|---------|
| 202076 | Hattekrog 3010 | sølv | B:17 CC20 | 1434862 |
| 202077 | Hattekrog 3010 | Sort | B:17 CC20 | 1323314 |
| 202078 | Hattekrog 3010 | Hvid | B:17 CC20 | 1434864 |
| 202091 | Frakkekrog 3021 | sølv | CC20 | 1323316 |
| 202092 | Frakkekrog 3021 | Sort | CC20 | 1434866 |
| 202093 | Frakkekrog 3021 | Hvid | CC20 | 1323318 |



Hattekrog/Frakkekrog 6534, 6535, 6538, 6539 3620

| Produkt nr. | Beskrivelse | Materiale/Overflade | mål | TUN nr. |
|-------------|-----------------|-----------------------|-----------|---------|
| 202065 | Hattekrog 6534 | Poleret Messing m.lak | CC38 D:80 | 5818187 |
| 202070 | Frakkekrog 6535 | Poleret Messing m.lak | CC38 D:55 | 5818188 |
| 202000 | Hattekrog 6538 | Poleret Messing m.lak | CC30 | 5818172 |
| 202005 | Frakkekrog 6539 | Poleret Messing m.lak | CC30 | 5818173 |



Frakkekrog 1510 og 1520

| Produkt nr. | Beskrivelse | Materiale/Overflade | mål | TUN nr. |
|-------------|-----------------|------------------------|-------|---------|
| 202031 | Frakkekrog 1510 | Poleret Messing m. lak | 75 mm | |
| 202041 | Frakkekrog 1520 | Poleret Messing m. lak | 75 mm | |



Hattekrog 82 3630

| Produkt nr. | Beskrivelse | Materiale/Overflade | mål | TUN nr. |
|-------------|--------------|-----------------------|-------|---------|
| 202055 | Hattekrog 82 | Poleret Messing m.lak | D:100 | 5818185 |
| 202056 | Hattekrog 82 | Forkromet | D:100 | 5959979 |
| 202057 | Hattekrog 82 | Nikkel Satin(mat) | D:100 | 5242016 |
| 202058 | Hattekrog 82 | Sort | D:100 | |
| 202059 | Hattekrog 82 | Gammelt jern Ox | D:100 | |



Hattekrog 88 3640

| Produkt nr. | Beskrivelse | Materiale/Overflade | mål | TUN nr. |
|-------------|--------------|-----------------------|-----|---------|
| 202060 | Hattekrog 88 | Poleret Messing m.lak | | 5818186 |
| 202062 | Hattekrog 88 | Forkromet | | 1323310 |
| 202063 | Hattekrog 88 | Nikkel Satin(mat) | | 1434860 |
| 202064 | Hattekrog 88 | Sort | | 1323312 |
| 202066 | Hattekrog 88 | Gammelt jern Oxyderet | | |



Hattekrog/Frakkekrog 89, 90 3650

| Produkt nr. | Beskrivelse | Materiale/Overflade | mål | TUN nr. |
|-------------|---------------|------------------------|-----|---------|
| 202067 | Hattekrog 90 | Poleret Messing u. lak | | |
| 202050 | Hattekrog 90 | Poleret Messing m.lak | | 5818183 |
| 202051 | Hattekrog 90 | Nikkel Satin(mat) | | 5818184 |
| 202052 | Hattekrog 90 | Forkromet | | 5242017 |
| 202053 | Hattekrog 90 | Sort | | 1323308 |
| 202054 | Hattekrog 90 | Gammelt jern Ox | | |
| 202210 | Frakkekrog 89 | Poleret Messing m.lak | | 5818214 |
| 202211 | Frakkekrog 89 | Forkromet | | 5241988 |
| 202215 | Frakkekrog 89 | Nikkel Satin(mat) | | 5959988 |
| 202216 | Frakkekrog 89 | Sort | | 1323320 |
| 202217 | Frakkekrog 89 | Gammelt jern Ox | | |



Hattekrog/Frakkekrog 81, 91 3660

| Produkt nr. | Beskrivelse | Materiale/Overflade | mål | TUN nr. |
|-------------|--------------------|-----------------------|--------|---------|
| 202045 | Hattekrog 91 Lille | Poleret Messing m.lak | 110 mm | 5242021 |
| 202046 | Hattekrog 91 Lille | Nikkel Satin(mat) | 110 mm | 5242020 |
| 202047 | Hattekrog 91 Lille | Forkromet | 110 mm | 5242019 |
| 202048 | Hattekrog 91 Lille | Sort | 110 mm | 5242018 |
| 202049 | Hattekrog 91 | Hvid | 110 mm | |
| 202181 | Frakkekrog 81 | Poleret Messing m.lak | 35 mm | 5242128 |
| 202182 | Frakkekrog 81 | Forkromet | 35 mm | 5242126 |
| 202183 | Frakkekrog 81 | Nikkel Satin(mat) | 35 mm | 5242127 |
| 202184 | Frakkekrog 81 | Gammel Jern Oxideret | | |
| 202188 | Frakkekrog 81 | Sort | | |
| 204140 | Frakkekrog 1031-04 | Poleret Messing m.lak | 30mm | 5242128 |



Hattekrog / Frakkekrog - Almue og Klassic

| Produkt nr. | Beskrivelse | Materiale/Overflade | mål | TUN nr. |
|-------------|-------------------------|-----------------------|----------|---------------|
| 202002 | Hattekrog Almue 9207 | Poleret Messing m.lak | Ø60 mm | 5704019020022 |
| 202001 | Frakkekrog Almue 9206 | Poleret Messing m.lak | Ø60 mm | 5704019020015 |
| 202004 | Hattekrog Klassic 9203 | Poleret Messing m.lak | Ø51 mm | 5704019020046 |
| 202019 | Hattekrog Klassic 1186 | Nikkel Satin(mat) | Ø51 mm | 5704019020190 |
| 202003 | Frakkekrog Klassic 9204 | Poleret Messing m.lak | Ø51 mm | 5704019020039 |
| 202018 | Frakkekrog Klassic 1184 | Nikkel Satin(mat) | Ø51 mm | 5704019020183 |
| 202009 | Hattekrog Firkant | Poleret Messing m.lak | 32x42 mm | 5704019020091 |



Krog 163 3670

| Produkt nr. | Beskrivelse | Materiale/Overflade | mål | TUN nr. |
|-------------|-------------|-----------------------|---------------------------|---------|
| 202185 | Krog 163 | Poleret Messing m.lak | H:30 B:30 D:25 mm CC20 mm | 5818209 |
| 202186 | Krog 163 | Nikkel Satin(mat) | H:30 B:30 D:25 mm CC20 mm | 5242169 |
| 202187 | Krog 163 | Blank Krom | H:30 B:30 D:25 mm CC20 mm | |
| 202189 | Krog 163 | Sort | H:30 B:30 D:25 mm CC20 mm | |



Krog 90, 96 3680

| Produkt nr. | Beskrivelse | Materiale/Overflade | mål | TUN nr. |
|-------------|-------------|-----------------------|-------|---------|
| 202200 | Krog 96 | Poleret Messing m.lak | 30 mm | 5818211 |
| 202201 | Krog 96 | Poleret Messing m.lak | 40 mm | 5818212 |
| 202202 | Krog 96 | Poleret Messing m.lak | 50 mm | 5818213 |
| 202203 | Krog 96 | Forkromet | 30 mm | 5959985 |
| 202204 | Krog 96 | Forkromet | 40 mm | 5959986 |
| 202205 | Krog 96 | Forkromet | 50 mm | 5959987 |
| 202206 | Krog 96 | Nikkel Satin(mat) | 30 mm | 5242166 |
| 202207 | Krog 96 | Nikkel Satin(mat) | 40 mm | 5242167 |
| 202208 | Krog 96 | Nikkel Satin(mat) | 50 mm | |



Krog K4800 3700

| Produkt nr. | Beskrivelse | Materiale/Overflade | mål | TUN nr. |
|-------------|-------------|-----------------------|-------|---------|
| 202130 | Krog K4800 | Poleret Messing m.lak | 26 mm | 5818202 |
| 202131 | Krog K4800 | Poleret Messing m.lak | 33 mm | 5818203 |
| 202132 | Krog K4800 | Poleret Messing m.lak | 44 mm | 5818204 |
| 202133 | Krog K4800 | Forkromet | 26 mm | 5959982 |
| 202134 | Krog K4800 | Forkromet | 33 mm | 5959983 |
| 202135 | Krog K4800 | Forkromet | 44 mm | 5959984 |
| 202136 | Krog K4800 | Nikkel Satin(mat) | 26 mm | 5266429 |
| 202137 | Krog K4800 | Nikkel Satin(mat) | 33 mm | 5266431 |
| 202138 | Krog K4800 | Nikkel Satin(mat) | 44 mm | 5266432 |



Krog 1505 3710

| Produkt nr. | Beskrivelse | Materiale/Overflade | mål | TUN nr. |
|-------------|-------------|-----------------------|-------|---------------|
| 202099 | Krog 1505 | Nikkel Satin(mat) | 50 mm | 5242161 |
| 202100 | Krog 1505 | Poleret Messing m.lak | 20 mm | 5818193 |
| 202101 | Krog 1505 | Poleret Messing m.lak | 28 mm | 5818194 |
| 202102 | Krog 1505 | Poleret Messing m.lak | 35 mm | 5818195 |
| 202103 | Krog 1505 | Poleret Messing m.lak | 42 mm | 5818196 |
| 202104 | Krog 1505 | Poleret Messing m.lak | 50 mm | 5818197 |
| 202105 | Krog 1505 | Nikkel Satin(mat) | 35 mm | 5959980 |
| 202106 | Krog 1505 | Nikkel Satin(mat) | 42 mm | 5959981 |
| 202108 | Krog 1505 | Nikkel Satin(mat) | 28 mm | 5242157 |
| 202109 | Krog 1505 | Nikkel Satin(mat) | 20 mm | 5242155 |
| 202112 | Krog 1505 | Forkromet | 20 mm | 5242154 |
| 202113 | Krog 1505 | Forkromet | 28 mm | 5242156 |
| 202114 | Krog 1505 | Forkromet | 35 mm | 5242158 |
| 202115 | Krog 1505 | Forkromet | 42 mm | 5242159 |
| 202116 | Krog 1505 | Forkromet | 50 mm | 5242160 |
| 202140 | Krog 1505 | Messing Gammel Antik | 20 mm | |
| 202141 | Krog 1505 | Messing Gammel Antik | 28 mm | |
| 202142 | Krog 1505 | Messing Gammel Antik | 35 mm | |
| 202143 | Krog 1505 | Messing Gammel Antik | 42 mm | |
| 202144 | Krog 1505 | Messing Gammel Antik | 50 mm | |
| 202145 | Krog 1505 | Sort | 20 mm | 5704019021456 |
| 202147 | Krog 1505 | Sort | 28 mm | 5704019021470 |
| 202148 | Krog 1505 | Sort | 35 mm | 5704019021487 |
| 202149 | Krog 1505 | Sort | 42 mm | 5704019021494 |
| 202150 | Krog 1505 | Sort | 50 mm | 5704019021500 |
| 202162 | Krog 1505 | Hvid Lak | 20 mm | |
| 202163 | Krog 1505 | Hvid Lak | 28 mm | |
| 202164 | Krog 1505 | Hvid Lak | 35 mm | |
| 202165 | Krog 1505 | Hvid Lak | 42 mm | |
| 202166 | Krog 1505 | Hvid Lak | 50 mm | |



Rosetter til Krog 1505

| Produkt nr. | Beskrivelse | Materiale/Overflade | mål | TUN nr. |
|-------------|---------------------|------------------------|-------|---------------|
| 202096 | Roset til Krog 1505 | Nikkel Satin (mat) | 24 mm | |
| 202097 | Roset til Krog 1505 | Nikkel Satin (mat) | 33 mm | |
| 202110 | Roset til Krog 1505 | Poleret messing m. lak | 24 mm | |
| 202111 | Roset til Krog 1505 | Poleret messing m. lak | 33 mm | |
| 202128 | Roset til Krog 1505 | Forkromet | 24 mm | |
| 202127 | Roset til Krog 1505 | Forkromet | 33 mm | |
| 202156 | Roset til Krog 1505 | Sort | 24 mm | 5704019021562 |
| 202157 | Roset til krog 1505 | Sort | 33 mm | 5704019021579 |



Liljekrog 3730

| Produkt nr. | Beskrivelse | Materiale/Overflade | mål | TUN nr. |
|-------------|-------------|----------------------------|-------|---------|
| 202172 | Liljekrog | Poleret Messing m.lak | 40 mm | 5242208 |
| 202173 | Liljekrog | Hvid | 40 mm | 5242207 |
| 202174 | Liljekrog | Poleret Messing m.lak | 50 mm | 5242211 |
| 202175 | Liljekrog | Hvid | 50 mm | 5242210 |
| 202176 | Liljekrog | Poleret Messing m.lak | 70 mm | 5242214 |
| 202177 | Liljekrog | Hvid | 70 mm | 5242213 |
| 202178 | Liljekrog | Messing Antik(slidt) m.lak | 40 mm | 5242206 |
| 202179 | Liljekrog | Messing Antik(slidt) m.lak | 50 mm | 5242209 |
| 202180 | Liljekrog | Messing Antik(slidt) m.lak | 70 mm | 5242212 |



Gallerikrog/Betonkrog 4340

| Produkt nr. | Beskrivelse | Materiale/Overflade | mål | TUN nr. |
|-------------|--------------------------------|---------------------------------|----------|---------|
| 202999 | Betonkrog 4 stifter | plast Hvid | | |
| 203036 | X-Krog NR.1 1 Søm 10 stk pk. | Formessinget | L:23 mm | 1434918 |
| 203037 | X-Krog NR.2 1 Søm 10 stk pk. | Formessinget | L:25 mm | 1434919 |
| 203038 | X-Krog NR.3 2 Søm 10 stk pk. | Formessinget | L:27 mm | 1434920 |
| 203039 | X-Krog NR.4 3 Søm 10 stk pk. | Formessinget | | 1434921 |
| 203042 | Gallerikrog 2053 | Forniklet Blank | | |
| 203045 | Stålsøm t/X-krog 100 stk pakke | Forniklet Blank m/messing hoved | 1,4x23mm | 1434917 |
| 203046 | Billedwire PW1 150m | Messing Satin(mat) m.lak | 0,8mm | |
| 203047 | Billedwire PW2 150m | Messing Satin(mat) m.lak | 1,1mm | |
| 203048 | Billedwire PW3 150m | Messing Satin(mat) m.lak | 1,4mm | |



Ring 901 3740

| Produkt nr. | Beskrivelse | Materiale/Overflade | mål | TUN nr. |
|-------------|-------------|------------------------------|-------|---------------|
| 206143 | Ring 901 | Messing Gammel Antik | 25 mm | 5704019061438 |
| 202598 | Ring 901 | Messing Gammel Antik | 30 mm | 5704019025980 |
| 206144 | Ring 901N | Messing Gammel Antik/Nylon | 25 mm | 5704019061445 |
| 206301 | Ring 901 | Gammelt Jern Oxideret | 20 mm | 5704019063012 |
| 205920 | Ring 901 | Gammelt Jern Oxideret | 25 mm | 5704019059206 |
| 206302 | Ring 901 | Gammelt Jern Oxideret | 30 mm | 5704019063029 |
| 205925 | Ring 901N | Gammelt Jern Oxideret/Nylon | 25 mm | 5704019059251 |
| 206047 | Ring 901 | Poleret Messing m. lak | 25 mm | 5704019060479 |
| 206262 | Ring 901 | Poleret Messing m. lak | 30 mm | 5704019062626 |
| 206218 | Ring 901 | Poleret Messing m. lak | 35 mm | 5704019062183 |
| 206048 | Ring 901 | Poleret Messing m. lak | 40 mm | 5704019060486 |
| 206038 | Ring 901N | Poleret Messing m. lak/Nylon | 25 mm | 5704019060387 |
| 206046 | Ring 901N | Poleret Messing m. lak/Nylon | 20 mm | 5704019060462 |
| 206330 | Ring 901N | Poleret Messing m. lak/Nylon | 30 mm | 5704019063302 |
| 206364 | Ring 901N | Poleret Messing m. lak/Nylon | 40 mm | 5704019063647 |
| 205926 | Ring 901N | Forkromet/Nylon | 25 mm | 5704019059268 |
| 206549 | Ring 901 | Poleret Messing u. lak | 20 mm | 5704019065498 |
| 206528 | Ring 901 | Poleret Messing u. lak | 25 mm | 5704019065283 |



Gelænderholder 112C 3750

| Produkt nr. | Beskrivelse | Materiale/Overflade | mål | TUN nr. |
|-------------|---------------------------------------|-----------------------|-------|---------|
| 202790 | Gelænderholder 112CV Med bordskruer | Poleret Messing m.lak | | 5818330 |
| 202791 | Gelænderholder 112CV Med bordskruer | Matforkromet (satin) | | 5241998 |
| 202792 | Gelænderholder 112C Med 3 Skruer | Poleret Messing m.lak | | 5241996 |
| 202793 | Gelænderholder 112C Med 3 Skruer | Matforkromet (satin) | | 1434914 |
| 204135 | Gelænderholder 1204-05 Med bordskruer | Poleret Messing m.lak | Ø40MM | 5241998 |



Gelænderholder Universal til runde og flade håndlister kort og lang. 3755

| Produkt nr. | Beskrivelse | Materiale/Overflade | mål | TUN nr. |
|-------------|----------------|---------------------|-------------------------|---------------|
| 206289 | Gelænderholder | Rustfast Stål A4 | Ø55 x ø14 mm 80 x 40 mm | 5704019062893 |



Gelænderholder SB-900

| Produkt nr. | Beskrivelse | Materiale/Overflade | mål | TUN nr. |
|-------------|---|------------------------|----------|---------------|
| 205189 | Gelænderholder SB-900 til bordskruer M10 og træskruer | Poleret Messing u. lak | D:70 Ø50 | 5704019051897 |



Gelænderholder 325 3760

| Produkt nr. | Beskrivelse | Materiale/Overflade | mål | TUN nr. |
|-------------|--------------------|--------------------------|------------|---------|
| 206096 | Bordskruer T. 325 | Elgalvaniseret | M10X120 mm | 5960058 |
| 206097 | Bordskruer T. 325 | Elgalvaniseret | M10X150 mm | 5960059 |
| 206098 | Møtrik T. 325 | Messing Satin(mat) m.lak | | 5960060 |
| 206100 | Gelænderholder 325 | Messing Satin(mat) m.lak | 120 mm | 5818540 |
| 206101 | Gelænderholder 325 | Poleret Messing m.lak | 150 mm | 5818541 |
| 206112 | Gelænderholder 325 | Nikkel Satin(mat) | 150 mm | 5241995 |
| 206131 | Møtrik T. 325 | Forniklet Blank | | 5242479 |
| 206152 | Gelænderholder 325 | Nikkel Satin(mat) | 120 mm | 5242003 |

202715



Gelændertovholder 3775

| Produkt nr. | Beskrivelse | Materiale/Overflade | mål | TUN nr. |
|-------------|--------------------|-----------------------|-------|---------|
| 202715 | Gelænderholder 327 | Poleret Messing m.lak | 33 mm | 5818306 |

202442



202730



Endetovholder 112A, 853 3770

| Produkt nr. | Beskrivelse | Materiale/Overflade | mål | TUN nr. |
|-------------|--------------------|-----------------------|-------|---------|
| 202440 | Endetovholder 853 | Poleret Messing m.lak | 20 mm | 5241959 |
| 202441 | Endetovholder 853 | Poleret Messing m.lak | 25 mm | 5241961 |
| 202442 | Endetovholder 853 | Poleret Messing m.lak | 30 mm | 5241962 |
| 202467 | Endetovholder 853 | Nikkel Satin(mat) | 20 mm | 5241960 |
| 202730 | Endetovholder 112A | Poleret Messing m.lak | 30 mm | 5818311 |
| 206031 | Ring T/tovholder | Poleret Messing m.lak | | 5242579 |



Tovholder 112 3780

| Produkt nr. | Beskrivelse | Materiale/Overflade | mål | TUN nr. |
|-------------|------------------------------|-----------------------|-------|---------|
| 202720 | tovholder 112 | Poleret Messing m.lak | 30 mm | 5818307 |
| 202721 | tovholder 112 | Poleret Messing m.lak | 35 mm | 5818308 |
| 202725 | tovholder 112 | Matforkromet (satin) | 35 mm | 5242828 |
| 202726 | ende tovholder 112G | Poleret Messing m.lak | 35 mm | 5818310 |
| 202729 | tovholder 112V Med bordskrue | Poleret Messing m.lak | 30 mm | 1434911 |



Tovholder 823 3790

| Produkt nr. | Beskrivelse | Materiale/Overflade | mål | TUN nr. |
|-------------|---------------|-----------------------|-------|---------|
| 202760 | tovholder 823 | Poleret Messing m.lak | 20 mm | 5818322 |
| 202761 | tovholder 823 | Poleret Messing m.lak | 25 mm | 5818323 |
| 202762 | tovholder 823 | Poleret Messing m.lak | 30 mm | 5818324 |
| 202770 | tovholder 823 | Forkromet | 20 mm | 5818326 |
| 202771 | tovholder 823 | Forkromet | 25 mm | 5818327 |
| 202772 | tovholder 823 | Forkromet | 30 mm | 5818328 |



Tovholder 824 3800

| Produkt nr. | Beskrivelse | Materiale/Overflade | mål | TUN nr. |
|-------------|---------------|-----------------------|-------|---------|
| 202740 | tovholder 824 | Poleret Messing m.lak | 20 mm | 5818314 |
| 202741 | tovholder 824 | Poleret Messing m.lak | 25 mm | 5818315 |
| 202742 | tovholder 824 | Poleret Messing m.lak | 30 mm | 5818316 |
| 202750 | tovholder 824 | Forkromet | 20 mm | 5818318 |
| 202751 | tovholder 824 | Forkromet | 25 mm | 5818319 |
| 202752 | tovholder 824 | Forkromet | 30 mm | 5818320 |



Rørholder 861/865 3850

| Produkt nr. | Beskrivelse | Materiale/Overflade | mål | TUN nr. |
|-------------|------------------------------|------------------------|----------|---------------|
| 202414 | Rørholder 861 | Poleret Messing m. lak | 13 mm | 5704019024143 |
| 202415 | Rørholder 861 Højre Lukket | Poleret Messing m. lak | 25x50 mm | 5704019024150 |
| 202416 | Rørholder 861 Venstre Lukket | Poleret Messing m. lak | 25x50 mm | 5704019024167 |
| 202419 | Rørholder 861A | Poleret Messing m. lak | 25X50 mm | 5704019024198 |
| 202404 | Rørholder 865 | Poleret Messing m. lak | 16 mm | 5704019024044 |
| 202405 | Rørholder 865 | Poleret Messing m. lak | 20 mm | 5704019024051 |
| 202406 | Rørholder 865 | Poleret Messing m. lak | 25 mm | 5704019024068 |
| 205198 | Rørholder 865 | Messing Gammel Antik | 16 mm | 5704019051989 |
| 206203 | Rørholder 865 | Messing Gammel Antik | 20 mm | 5704019062039 |
| 206204 | Rørholder 865 | Messing Gammel Antik | 25 mm | 5704019062046 |
| 206369 | Rørholder 865 | Poleret Messing u. lak | 14 mm | 5704019063692 |
| 206303 | Rørholder 865 | Poleret Messing u. lak | 16 mm | 5704019063036 |
| 206338 | Rørholder 865 | Forniklet Satin (mat) | 16 mm | 5704019063388 |



Rørholder 874 3860

| Produkt nr. | Beskrivelse | Materiale/Overflade | mål | TUN nr. |
|-------------|-----------------------------|------------------------|-------|---------------|
| 202495 | Rørholder 874A Åben | Forniklet Satin (mat) | 16 mm | 5704019024952 |
| 202368 | Rørholder 874A Åben | Forniklet Satin (mat) | 20 mm | 5704019023689 |
| 202336 | Rørholder 874A Åben | Forniklet Satin (mat) | 25 mm | 5704019023368 |
| 202372 | Rørholder 874A Åben | Forniklet Satin (mat) | 30 mm | 5704019023726 |
| 202377 | Rørholder 874 Højre | Forniklet Satin (mat) | 16 mm | 5704019023771 |
| 206169 | Rørholder 874 Højre | Forniklet Satin (mat) | 20 mm | 5704019061698 |
| 202378 | Rørholder 874 Venstre | Forniklet Satin (mat) | 16 mm | 5704019023788 |
| 206171 | Rørholder 874 Venstre | Forniklet Satin (mat) | 20 mm | 5704019061711 |
| 202367 | Rørholder 874A Åben | Forniklet Blank | 16 mm | 5704019023672 |
| 202376 | Rørholder 874A Åben | Forkromet | 16 mm | 5704019023764 |
| 205176 | Rørholder 874A Åben | Forkromet | 20 mm | 5704019051767 |
| 202496 | Rørholder 874 Højre | Forkromet | 16 mm | 5704019024969 |
| 205174 | Rørholder 874 Højre | Forkromet | 20 mm | 5704019051743 |
| 202497 | Rørholder 874 Venstre | Forkromet | 16 mm | 5704019024976 |
| 205175 | Rørholder 874 Venstre | Forkromet | 20 mm | 5704019051750 |
| 202379 | Rørholder 874A Åben | Poleret Messing m. lak | 16 mm | 5704019023795 |
| 202380 | Rørholder 874A Åben | Poleret Messing m. lak | 20 mm | 5704019023801 |
| 202381 | Rørholder 874A Åben | Poleret Messing m. lak | 25 mm | 5704019023818 |
| 202382 | Rørholder 874A Åben | Poleret Messing m. lak | 30 mm | 5704019023825 |
| 202371 | Rørholder 874 Højre | Poleret Messing m. lak | 25 mm | 5704019023719 |
| 202397 | Rørholder 874 Venstre | Poleret Messing m. lak | 25mm | 5704019023979 |
| 202369 | Rørholder 874 Højre/Venstre | Poleret Messing m. lak | 16 mm | 5704019023696 |
| 202370 | Rørholder 874 Højre/Venstre | Poleret Messing m. lak | 20 mm | 5704019023702 |
| 202485 | Rørholder 874A Åben | Poleret Messing u. lak | 16 mm | 5704019024853 |

202737



202409



Rørholder 845 / 845A

| Produkt nr. | Beskrivelse | Materiale/Overflade | mål | TUN nr. |
|-------------|----------------|------------------------|-------------------|---------------|
| 205909 | Rørholder 845 | Poleret Messing u. lak | Ø 20x70 (94x60) | 5704019059091 |
| 202737 | Rørholder 845 | Poleret Messing u. lak | Ø 20x120(144x60) | 5704019027373 |
| 205917 | Rørholder 845 | Poleret Messing u. lak | Ø 25x70 (99x60) | 5704019059176 |
| 201998 | Rørholder 845 | Poleret Messing u. lak | Ø 25x120(149x60) | 5704019019989 |
| 202739 | Rørholder 845 | Poleret Messing u. lak | Ø 25x240 | 5704019027397 |
| 206116 | Rørholder 845 | Poleret Messing u. lak | Ø 30x70 (104x60) | 5704019061162 |
| 206248 | Rørholder 845 | Poleret Messing u. lak | Ø 30x180(214x60) | 5704019062480 |
| 202745 | Rørholder 845 | Blank Krom | Ø 20x70 (94x60) | 5704019027458 |
| 202746 | Rørholder 845 | Blank Krom | Ø 20x180(204x60) | 5704019027465 |
| 202748 | Rørholder 845 | Blank Krom | Ø 25x180(209x60) | 5704019027489 |
| 202780 | Rørholder 845 | Blank Krom | Ø 30x120(154x60) | 5704019027809 |
| 204181 | Rørholder 845 | Gammel Antik | Ø 25x120 (149x60) | 5704019041812 |
| 206314 | Rørholder 845 | Gammel Antik | Ø 25x240 | 5704019063142 |
| 202475 | Rørholder 845A | Poleret Messing u. lak | Ø 25 x180(214x60) | 5704019024754 |
| 202409 | Rørholder 845A | Poleret Messing u. lak | Ø 30x120(160x60) | 5704019024099 |
| 202476 | Rørholder 845A | Poleret Messing u. lak | Ø 30x180(220x60) | 5704019024761 |
| 206147 | Rørholder 845A | Blank Krom | Ø 25x70 (104x60) | 5704019061476 |
| 205914 | Rørholder 845A | Oxideret Sort | Ø25x70 (104x60) | 5704019059145 |
| 205915 | Rørholder 845A | Oxideret Sort | Ø25x120 (154x60) | 5704019059152 |
| 205916 | Rørholder 845A | Oxideret Sort | Ø25x180 (214x60) | 5704019059169 |
| 206148 | Rørholder 845A | Gammel Antik | Ø25x70 (104x60) | 5704019061483 |
| 202407 | Rørholder 845A | Gammel Antik | Ø25x120 (154x60) | 5704019024075 |

203450



203451



203452



Rørholder 2001 3820

| Produkt nr. | Beskrivelse | Materiale/Overflade | mål | TUN nr. |
|-------------|----------------|--------------------------|----------|---------|
| 202424 | Rørholder 2001 | Nikkel Satin(mat) | 16X40 mm | 5242674 |
| 202425 | Rørholder 2001 | Forkromet | 16X40 mm | 5242673 |
| 202427 | Rørholder 2001 | Poleret Messing m.lak | 16X40 mm | 5242655 |
| 203450 | Rørholder 2001 | Poleret Messing m.lak | 16X70 mm | 1522838 |
| 203451 | Rørholder 2001 | Forkromet | 16X70 mm | |
| 203452 | Rørholder 2001 | Nikkel Satin(mat) | 16X70 mm | |
| 206185 | Bøsning 2001 | Messing Satin(mat) m.lak | | 5241834 |



Stangleje/Rørholder 3830

| Produkt nr. | Beskrivelse | Materiale/Overflade | mål | TUN nr. |
|-------------|-------------------------------|------------------------|----------|---------------|
| 202660 | Rørholder 842 | Poleret Messing m. lak | 13 mm | 5704019026604 |
| 202727 | Rørholder 842 | Poleret Messing m. lak | 16 mm | 5704019027274 |
| 202663 | Rørholder 842 | Poleret Messing m. lak | 20 mm | 5704019026635 |
| 202666 | Rørholder 842 | Poleret Messing m. lak | 25 mm | 5704019026666 |
| 202778 | Rørholder 842 | Poleret Messing m. lak | 30 mm | 5704019027786 |
| 205178 | Rørholder 842 | Poleret Messing u. lak | 20 mm | 5704019051781 |
| 205179 | Rørholder 842 | Poleret Messing u. lak | 25 mm | 5704019051798 |
| 202779 | Rørholder 842 | Poleret Messing u. lak | 30 mm | 5704019027793 |
| 205103 | Rørholder 842 | Messing Gammel Antik | 16 mm | 5704019051033 |
| 202777 | Rørholder 842 | Messing Gammel Antik | 20 mm | 5704019027779 |
| 202733 | Rørholder 842 | Messing Gammel Antik | 25 mm | 5704019027335 |
| 202734 | Rørholder 842 | Gammelt Jern Oxideret | 25 mm | 5704019027342 |
| 202661 | Rørholder 842 | Forkromet | 13 mm | 5704019026611 |
| 202776 | Rørholder 842 | Forkromet | 16 mm | 5704019027762 |
| 202664 | Rørholder 842 | Forkromet | 20 mm | 5704019026642 |
| 202667 | Rørholder 842 | Forkromet | 25 mm | 5704019026673 |
| 202749 | Rørholder 842 | Forkromet | 30 mm | 5704019027496 |
| 202768 | Rørholder 842 | Forniklet Blank | 20 mm | 5704019027687 |
| 202662 | Rørholder 842 | Forniklet Satin (mat) | 13 mm | 5704019026628 |
| 202728 | Rørholder 842 | Forniklet Satin (mat) | 16 mm | 5704019027281 |
| 202665 | Rørholder 842 | Forniklet Satin (mat) | 20 mm | 5704019026659 |
| 202668 | Rørholder 842 | Forniklet Satin (mat) | 25 mm | 5704019026680 |
| 205177 | Rørholder 842 | Forniklet Satin (mat) | 30 mm | 5704019051774 |
| 202716 | Rørholder 841 Højre | Poleret Messing m. lak | 25 mm | 5704019027168 |
| 202717 | Rørholder 841 Venstre | Poleret Messing m. lak | 25 mm | 5704019027175 |
| 202735 | Rørholder 841 Højre / Venstre | Poleret Messing m. lak | 20 mm | 5704019027359 |
| 204530 | Rørholder 841 Højre | Forkromet | 25 mm | 5704019045308 |
| 204531 | Rørholder 841 Venstre | Forkromet | 25 mm | 5704019045315 |
| 206278 | Stangleje Kileform | Gulgalvaniseret | 10-25 mm | 5704019062787 |
| 206396 | Stangleje Kileform | Nylon Hvid | 10-25 mm | 5704019063968 |

206207



Rørholder 860, Trappeløberøskens 3840

| Produkt nr. | Beskrivelse | Materiale/Overflade | mål | TUN nr. |
|-------------|----------------------------|-----------------------|-------|---------|
| 202410 | Rørholder 860 Trappeøskens | Poleret Messing m.lak | 10 mm | 5242695 |
| 202411 | Rørholder 860 Trappeøskens | Poleret Messing m.lak | 12 mm | 5242696 |
| 202412 | Rørholder 860 Trappeøskens | Poleret Messing m.lak | 14 mm | 5242699 |
| 206207 | Rørholder 860 Trappeøskens | Nikkel Satin(mat) | 12 mm | 5242698 |
| 206208 | Rørholder 860 Trappeøskens | Nikkel Satin(mat) | 14 mm | 5242700 |



Endeknop 2010 3880

| Produkt nr. | Beskrivelse | Materiale/Overflade | mål | TUN nr. |
|-------------|---------------|------------------------|-------|---------------|
| 202429 | Endeknop 2010 | Poleret Messing m. lak | 16 mm | 5704019024297 |
| 202443 | Endeknop 2010 | Forniklet Satin (mat) | 16 mm | 5704019024433 |
| 202444 | Endeknop 2010 | Forkromet | 16 mm | 5704019024440 |
| 205117 | Endeknop 2010 | Poleret Messing u. lak | 16 mm | 5704019051170 |
| 205199 | Endeknop 2010 | Messing Gammel Antik | 16 mm | 5704019051996 |



Endeknop 3890

| Produkt nr. | Beskrivelse | Materiale/Overflade | mål | TUN nr. |
|-------------|--------------|------------------------------|-------|---------------|
| 201997 | Endeknop 802 | Messing Gammel Antik | 25 mm | 5704019019972 |
| 202399 | Endeknop 802 | Poleret Messing m. lak | 25 mm | 5704019023993 |
| 202400 | Endeknop 802 | Poleret Messing m. lak | 30 mm | 5704019024006 |
| 202518 | Endeknop 802 | Messing Antik (slidt) m. lak | 25 mm | 5704019025188 |
| 205906 | Endeknop 802 | Gammelt Jern Oxideret | 25 mm | 5704019059060 |
| 202430 | Endeknop 850 | Poleret Messing m. lak | 9 mm | 5704019024303 |
| 202431 | Endeknop 850 | Poleret Messing m. lak | 11 mm | 5704019024310 |
| 202432 | Endeknop 850 | Poleret Messing m. lak | 13 mm | 5704019024327 |
| 202433 | Endeknop 850 | Poleret Messing m. lak | 16 mm | 5704019024334 |
| 206187 | Endeknop 850 | Forniklet Satin (mat) | 11 mm | 5704019061872 |
| 202435 | Endeknop 850 | Forniklet Satin (mat) | 13 mm | 5704019024358 |
| 205104 | Endeknop 857 | Gammelt Jern Oxideret | 25 mm | 5704019051040 |
| 205898 | Endeknop 857 | Poleret Messing m. lak | 20 mm | 5704019058988 |
| 205899 | Endeknop 857 | Poleret Messing m. lak | 25 mm | 5704019058995 |
| 205900 | Endeknop 857 | Poleret Messing m. lak | 30 mm | 5704019059008 |
| 205901 | Endeknop 857 | Poleret Messing m. lak | 35 mm | 5704019059015 |
| 206005 | Endeknop 857 | Messing Gammel Antik | 25 mm | 5704019060059 |
| 206304 | Endeknop 884 | Gammelt Jern Oxideret | 25 mm | 5704019063043 |
| 201976 | Endeknop 891 | Gammelt Jern Oxideret | 25 mm | 5704019019767 |
| 201977 | Endeknop 891 | Messing Gammel Antik | 25 mm | 5704019019774 |
| 205911 | Endeknop 900 | Messing Gammel Antik | 20 mm | 5704019059114 |
| 205912 | Endeknop 900 | Messing Gammel Antik | 25 mm | 5704019059121 |
| 202718 | Endeknop 900 | Forkromet | 20 mm | 5704019027182 |
| 206149 | Endeknop 900 | Forkromet | 30 mm | 5704019061490 |
| 206075 | Endeknop 900 | Poleret Messing m. lak | 25 mm | 5704019060752 |
| 206074 | Endeknop 900 | Poleret Messing m. lak | 30 mm | 5704019060745 |
| 202627 | Endeknop 900 | Poleret Messing m. lak | 35 mm | 5704019026277 |
| 206214 | Endeknop 900 | Poleret Messing m. lak | 20 mm | 5704019062145 |
| 206190 | Endeknop 900 | Forkromet | 25 mm | 5704019061902 |



9 & 11 mm Rør 852 3901

| Produkt nr. | Beskrivelse | Materiale/Overflade | mål | TUN nr. |
|-------------|-----------------|-----------------------|-------------|---------|
| 206219 | Rør 852 | Nikkel Satin(mat) | Ø11x3000 mm | 5242617 |
| 206222 | Rør 852 | Nikkel Satin(mat) | Ø11x2500 mm | 5242616 |
| 206223 | Rør 852 | Nikkel Satin(mat) | Ø11x2000 mm | 5242615 |
| 206274 | Rør 852 | Poleret Messing m.lak | Ø9x1500 mm | 5242638 |
| 206282 | Rør 852 | Poleret Messing m.lak | Ø9x2000 mm | |
| 206386 | Rør 852 | Poleret Messing m.lak | Ø11x2000 mm | |
| 206387 | Trappeløber 851 | Poleret Messing m.lak | Ø11x700 mm | |

13 mm Rør 852 3902

| Produkt nr. | Beskrivelse | Materiale/Overflade | mål | TUN nr. |
|-------------|-------------|------------------------|-------------|---------|
| 206072 | Rør 852 | Poleret Messing m.lak | Ø13x2000 mm | 5242626 |
| 205896 | Rør 852 | Poleret Messing m. lak | Ø13x3000 mm | |
| 206355 | Rør 852 | Forkromet | Ø13x2000 mm | |
| 206399 | Rør 852 | Forkromet | Ø13x3000 mm | |
| 205895 | Rør 852 | Poleret Messing u. lak | Ø13x3000 mm | |
| 206073 | Rør 852 | Nikkel Satin(mat) | Ø13x2000 mm | 5242627 |

16 mm Rør 852 3903

| Produkt nr. | Beskrivelse | Materiale/Overflade | mål | TUN nr. |
|-------------|-------------|-----------------------|-------------|---------|
| 202452 | Rør 852 | Poleret Messing m.lak | Ø16x1500 mm | 5242628 |
| 202477 | Rør 852 | Nikkel Satin(mat) | Ø16x2000 mm | 5242602 |
| 202490 | Rør 852 | Forniklet Blank | Ø16x1500 mm | 5242600 |
| 206179 | Rør 852 | Poleret Messing m.lak | Ø16x3000 mm | 1434938 |
| 206273 | Rør 852 | Poleret Messing m.lak | Ø16x2000 mm | 5242630 |
| 206308 | Rør 852 | Gammelt jern Oxyderet | Ø16x2000 mm | 1323349 |

20 mm Rør 852 3904

| Produkt nr. | Beskrivelse | Materiale/Overflade | mål | TUN nr. |
|-------------|-------------|------------------------|-------------|---------|
| 206279 | Rør 852 | Poleret Messing m.lak | Ø20x1500 mm | 5242618 |
| 202471 | Rør 852 | Poleret Messing m.lak | Ø20x2000 mm | 5242643 |
| 206213 | Rør 852 | Poleret Messing m.lak | Ø20x3000 mm | 5242651 |
| 206125 | Rør 852 | Poleret Messing m.lak | Ø20x5000 mm | 5242635 |
| 206167 | Rør 852 | Poleret Messing u. lak | Ø20x2000 mm | |
| 206200 | Rør 852 | Messing gammel antik | Ø20x2000 mm | |
| 206201 | Rør 852 | Messing gammel antik | Ø20x3000 mm | |
| 202478 | Rør 852 | Nikkel Satin(mat) | Ø20x2000 mm | 5242634 |
| 206275 | Rør 852 | Nikkel Satin(mat) | Ø20x1500 mm | 5242632 |
| 202472 | Rør 852 | Forkromet | Ø20x2000 mm | 5242642 |
| 206276 | Rør 852 | Forkromet | Ø20x3000 mm | 5242633 |
| 205950 | Rør 852 | Forniklet Blank | Ø20x2000 mm | |

Poleret messing



Messing Antik



Riflet rør i messing



25 mm Rør 852 ³⁹⁰⁵

| Produkt nr. | Beskrivelse | Materiale/Overflade | mål | TUN nr. |
|-------------|-----------------|----------------------------|-------------|---------------|
| 206243 | Rør 852 | Poleret Messing m.lak | Ø25x1500 mm | 5704019062435 |
| 202473 | Rør 852 | Poleret Messing m.lak | Ø25x2000 mm | 5704019024730 |
| 202448 | Rør 852 | Poleret Messing m.lak | Ø25x3000 mm | 5704019024488 |
| 202596 | Rør 852 | Messing Antik(slidt) m.lak | Ø25x2500 mm | 5704019025966 |
| 204180 | Rør 852 | Messing gammel antik | Ø25x2000 mm | 5704019041805 |
| 202517 | Rør 852 | Messing gammel antik | Ø25x3000 mm | 5704019025171 |
| 202524 | Rør 852R Riflet | Poleret Messing m.lak | Ø25x2000 mm | 5704019025249 |
| 202449 | Rør 852R Riflet | Poleret Messing m.lak | Ø25x3000 mm | 5704019024495 |
| 206069 | Rør 852C Vinkel | Poleret Messing m.lak | Ø25 mm | 5704019060691 |
| 206309 | Rør 852 | Gammelt jern Oxyderet | Ø25x2000 mm | 5704019063098 |
| 206177 | Rør 852 | Forkromet | Ø25x2000 mm | 5704019061773 |
| 202494 | Rør 852 | Forkromet | Ø25x3000 mm | 5704019024945 |
| 206277 | Rør 852 | Nikkel Satin(mat) | Ø25x2000 mm | 5704019062770 |

205951



Rørsamler til rør 852 i 25 mm

| Produkt nr. | Beskrivelse | Materiale/Overflade | mål | TUN nr. |
|-------------|-----------------------|---------------------|--------|---------------|
| 205951 | Rørsamler til rør 852 | Forniklet Blank | ø25 mm | 5704019059510 |

30 mm Rør 852 ³⁹⁰⁶

| Produkt nr. | Beskrivelse | Materiale/Overflade | mål | TUN nr. |
|-------------|-------------|-----------------------|-------------|---------|
| 206119 | Rør 852 | Poleret Messing m.lak | Ø30X1500 mm | 5242636 |
| 202474 | Rør 852 | Poleret Messing m.lak | Ø30X2000 mm | 5242641 |
| 206120 | Rør 852 | Poleret Messing m.lak | Ø30X3000 mm | 5242637 |
| 202438 | Rør 852 | Forkromet | Ø30x2000 mm | 5242613 |
| 206337 | Rør 852 | Forkromet | Ø30x3000 mm | |

Riflet rør i messing



30 mm Riflede Rør 852R ³⁹⁰⁸

| Produkt nr. | Beskrivelse | Materiale/Overflade | mål | TUN nr. |
|-------------|-----------------|-----------------------|-------------|---------|
| 206281 | Rør 852R Riflet | Poleret Messing m.lak | Ø30x2000 mm | |
| 206298 | Rør 852R Riflet | Poleret Messing m.lak | Ø30x3000 mm | 5241997 |

Rør 852 Vinkel 3910

| Produkt nr. | Beskrivelse | Materiale/Overflade | mål | TUN nr. |
|-------------|----------------------|-----------------------|--------|---------|
| 206068 | Rør 852C Vinkel | Poleret Messing m.lak | Ø20 mm | 5242222 |
| 206069 | Rør 852C Vinkel | Poleret Messing m.lak | Ø25 mm | 5242223 |
| 206230 | Rør 852C Bøjning 135 | Poleret Messing m.lak | Ø40 mm | 5242226 |
| 206245 | Rør 852C Vinkel 90 | Poleret Messing m.lak | Ø30 mm | 5242224 |
| 206246 | Rør 852C Vinkel 90 | Poleret Messing m.lak | Ø35 mm | 5242225 |

16 mm Rør 3075 ekstra kraftig godstykkelse 3920

| Produkt nr. | Beskrivelse | Materiale/Overflade | mål | TUN nr. |
|-------------|-----------------------|-----------------------|-------------|---------|
| 202439 | Rør 3075 | Poleret Messing m.lak | Ø16x1500 mm | 5242606 |
| 202445 | Rør 3075 | Nikkel Satin(mat) | Ø16x1500 mm | 5242607 |
| 202446 | Rør 3075 | Forkromet | Ø16x1500 mm | 5242605 |
| 202509 | Rør 3075 | Forniklet Blank | Ø16x1500 mm | 5242608 |
| 206210 | Rør 3075 | Nikkel Satin(mat) | Ø16x2500 mm | 5242610 |
| 206211 | Rør 3075 | Nikkel Satin(mat) | Ø16x1000 mm | 5242604 |
| 206227 | Rør 3075C Bøjning 135 | Poleret Messing m.lak | Ø16 mm | 5242611 |
| 206228 | Rør 3075C Vinkel 90 | Poleret Messing m.lak | Ø16 mm | 5242612 |
| 206241 | Rør 3075 | Nikkel Satin(mat) | Ø16x2000 mm | 5242609 |
| 206280 | Rør 3075 | Poleret Messing m.lak | Ø16x2000 mm | 5381940 |



Rørkrog 803 3930

| Produkt nr. | Beskrivelse | Materiale/Overflade | mål | TUN nr. |
|-------------|-------------|-----------------------|-------|---------------|
| 202289 | Rørkrog 803 | Forkromet | 13 mm | 5704019022897 |
| 202394 | Rørkrog 803 | Forkromet | 18 mm | 5704019023948 |
| 202373 | Rørkrog 803 | Forkromet | 20 mm | 5704019023733 |
| 202374 | Rørkrog 803 | Forkromet | 25 mm | 5704019023740 |
| 202375 | Rørkrog 803 | Nikkel Satin(mat) | 13 mm | 5704019023757 |
| 202392 | Rørkrog 803 | Nikkel Satin(mat) | 18 mm | 5704019023924 |
| 202383 | Rørkrog 803 | Nikkel Satin(mat) | 20 mm | 5704019023832 |
| 202384 | Rørkrog 803 | Nikkel Satin(mat) | 25 mm | 5704019023849 |
| 202388 | Rørkrog 803 | Poleret Messing m.lak | 13 mm | 5704019023887 |
| 202389 | Rørkrog 803 | Poleret Messing m.lak | 18 mm | 5704019023894 |
| 202390 | Rørkrog 803 | Poleret Messing m.lak | 20 mm | 5704019023900 |
| 202391 | Rørkrog 803 | Poleret Messing m.lak | 25 mm | 5704019023917 |
| 205102 | Rørkrog 803 | Otone | 18 mm | |

203061



Krum Krog , Hvid 3950

| Produkt nr. | Beskrivelse | Materiale/Overflade | mål | TUN nr. |
|-------------|-------------|---------------------|-------|---------|
| 203060 | Krum Krog | Hvid | 40 mm | 5268188 |
| 203061 | Krum Krog | Hvid | 50 mm | 5268189 |
| 203062 | Krum Krog | Hvid | 60 mm | 5268190 |

203072



Krum krog 2131 m bryst 3960

| Produkt nr. | Beskrivelse | Materiale/Overflade | mål | TUN nr. |
|-------------|-------------------------|---------------------|-------|---------|
| 203070 | Krum krog 2131 m bryst | Messing | 13 mm | 5818424 |
| 203071 | Krum krog 2131 m bryst | Messing | 16 mm | 5818425 |
| 203072 | Krum krog 2131 m bryst | Messing | 19 mm | 5818426 |
| 203073 | Krum krog 2131 m bryst | Messing | 25 mm | 5818427 |
| 203074 | Krum krog 2131 m bryst | Messing | 30 mm | 5818428 |
| 203075 | Krum krog 2131 m bryst | Messing | 38 mm | 5818429 |
| 203078 | Krum krog 2131 m bryst | Forniklet Blank | 25 mm | 5242168 |
| 203080 | Krum krog U2134 m bryst | Forniklet Blank | 13 mm | 5242172 |
| 203084 | Krum krog U2134 m bryst | Forniklet Blank | 38 mm | 5242173 |



Krum Krog EL forzinket 3970

| Produkt nr. | Beskrivelse | Materiale/Overflade | mål | TUN nr. |
|-------------|----------------|---------------------|--------------|---------|
| 203000 | Krum krog 3850 | Elgalvaniseret | 50X5,0 mm | 5818396 |
| 203001 | Krum krog 3852 | Elgalvaniseret | 60X5,0 mm | 5818397 |
| 203002 | Krum krog 3856 | Elgalvaniseret | 80X5,4 mm | 5818398 |
| 203003 | Krum krog 3862 | Elgalvaniseret | 100X6,0 mm | 5818399 |
| 203004 | Krum krog 3864 | Elgalvaniseret | 90X8,0 mm | 5818400 |
| 203005 | Krum krog 3866 | Elgalvaniseret | 120X6,2 mm | 5818401 |
| 203006 | Krum krog 3868 | Elgalvaniseret | 140X6,2 mm | 5818402 |
| 203007 | Krum krog 3869 | Elgalvaniseret | 160X6,2 mm | 5960040 |
| 203010 | Krum krog 3870 | Elgalvaniseret | 50X4 mm | 5818403 |
| 203011 | Krum krog 3874 | Elgalvaniseret | 63X4 mm | 5818404 |
| 203012 | Krum krog 3876 | Elgalvaniseret | 76X5 mm | 5818405 |
| 203020 | Krum krog 3882 | Elgalvaniseret | 25X2,2 mm | 5818406 |
| 203021 | Krum krog 3882 | Elgalvaniseret | 30X2,4 mm | 5818407 |
| 203022 | Krum krog 3882 | Elgalvaniseret | 40X2,8 mm | 5818408 |
| 203023 | Krum krog 3882 | Elgalvaniseret | 50X3,5 mm | 5818409 |
| 203024 | Krum krog 3882 | Elgalvaniseret | 60X4,4 mm | 5818410 |
| 203025 | Krum krog 3882 | Elgalvaniseret | 80X4,4 mm | 5818411 |
| 203026 | Krum krog 3882 | Elgalvaniseret | 100X5,3 mm | 5818412 |
| 203065 | Krum Krog | Elgalvaniseret | 60x16x3,2 mm | 1434922 |

202877



Krum Krog A2 Rustfast stål 3980

| Produkt nr. | Beskrivelse | Materiale/Overflade | mål | TUN nr. |
|-------------|-----------------|---------------------|-------|---------|
| 202877 | Krum Krog 40 A2 | Rustfast stål A2 | 40 mm | 5242780 |
| 202878 | Krum Krog 50 A2 | Rustfast stål A2 | 50 mm | 5242781 |
| 202879 | Krum Krog 60 A2 | Rustfast stål A2 | 60 mm | 5242178 |
| 202880 | Krum Krog 80 A2 | Rustfast stål A2 | 80 mm | 1434916 |

203032



Krum Krog T3886 4020

| Produkt nr. | Beskrivelse | Materiale/Overflade | mål | TUN nr. |
|-------------|-----------------|---------------------|-----------|---------|
| 203029 | Krum Krog T3886 | Messing | 25X2,7 mm | 5242170 |
| 203030 | Krum Krog T3886 | Messing | 30X2,7 mm | 5818413 |
| 203031 | Krum Krog T3886 | Messing | 40X2,7 mm | 5818414 |
| 203032 | Krum Krog T3886 | Messing | 50X3,5 mm | 5818415 |
| 203033 | Krum Krog T3886 | Messing | 80X4,0 mm | 5818416 |
| 203034 | Krum Krog T3886 | Messing | 60x3,5 mm | 5242824 |

202973



Stiladsøsken Svejst Elz 4030

| Produkt nr. | Beskrivelse | Materiale/Overflade | mål | TUN nr. |
|-------------|---------------------------|---------------------|-----------|---------|
| 202970 | Stiladsøsken Svejst 7235 | Elgalvaniseret | 35X15 mm | 5818389 |
| 202971 | Stiladsøsken Svejst 7250 | Elgalvaniseret | 55X15 mm | 5818390 |
| 202972 | Stiladsøsken Svejst 7280 | Elgalvaniseret | 80X22 mm | 5818391 |
| 202973 | Stiladsøsken Svejst 7380 | Elgalvaniseret | 80X15 mm | 5818392 |
| 202974 | Stiladsøsken Svejst 7290 | Elgalvaniseret | 90X13 mm | 5818393 |
| 202975 | Stiladsøsken Svejst 72120 | Elgalvaniseret | 120x22 mm | 5818394 |
| 202976 | Stiladsøsken Svejst 73120 | Elgalvaniseret | 120x15 mm | |
| 202978 | Stiladsøsken Svejst 73160 | Elgalvaniseret | 160x15 mm | |
| 202980 | Stiladsøsken Svejst | Elgalvaniseret | 70x15 mm | 5818395 |

Øsken/Krog T/GARDINSPIRAL Elz 4040

| Produkt nr. | Beskrivelse | Materiale/Overflade | mål | TUN nr. |
|-------------|----------------------|---------------------|-----|---------|
| 202942 | Øsken T/GARDINSPIRAL | Elgalvaniseret | | 5381925 |
| 202943 | Krog T/GARDINSPIRAL | Elgalvaniseret | | 5381927 |

203055



Lampekrog L 2221 Elz 3990

| Produkt nr. | Beskrivelse | Materiale/Overflade | mål | TUN nr. |
|-------------|------------------|---------------------|------------|---------|
| 203050 | Loftkrog 2220 | Elgalvaniseret | 50X4,8 mm | 5818417 |
| 203051 | Loftkrog 2220 | Elgalvaniseret | 65X4,8 mm | 5818418 |
| 203052 | Loftkrog 2220 | Elgalvaniseret | 75X4,8 mm | 5818419 |
| 203053 | Loftkrog 2222 | Elgalvaniseret | 50X3,3 mm | 5818420 |
| 203054 | Loftkrog 2222 | Elgalvaniseret | 80X3,9 mm | 5818421 |
| 203055 | Loftkrog 2222 | Elgalvaniseret | 100X4,0 mm | 5818422 |
| 203056 | Loftkrog 2222 | Elgalvaniseret | 120X4,4 mm | 5818423 |
| 205011 | Lampekrog L 2221 | Elgalvaniseret | 60x4,0 mm | 5242194 |
| 205012 | Lampekrog L 2221 | Elgalvaniseret | 80x4,0 mm | 5242195 |

203058



Loftkrog 2220 Hvid 4010

| Produkt nr. | Beskrivelse | Materiale/Overflade | mål | TUN nr. |
|-------------|---------------|---------------------|-----------|---------|
| 203057 | Loftkrog 2220 | Hvid | 50X4,8 mm | 5242215 |
| 203058 | Loftkrog 2220 | Hvid | 65X4,8 mm | 5242216 |
| 203059 | Loftkrog 2220 | Hvid | 75X4,8 mm | 5242217 |

203076

203085



Krog m. bryst Elz 4080

| Produkt nr. | Beskrivelse | Materiale/Overflade | mål | TUN nr. |
|-------------|--------------------|---------------------|-----------|---------|
| 203076 | Krum krog M Bryst | Elgalvaniseret | 83x4,4mm | 5242024 |
| 203077 | Krum krog M Bryst | Elgalvaniseret | 40x 3,5mm | |
| 203085 | Vinkelkrog M Bryst | Elgalvaniseret | 40x3,5 mm | 5242025 |
| 203086 | Vinkelkrog M Bryst | Elgalvaniseret | 63x5,8mm | |



Øsken Rs 4050

| Produkt nr. | Beskrivelse | Materiale/Overflade | mål | TUN nr. |
|-------------|-------------|---------------------|--------------|---------|
| 202930 | Øsken | Rustfast Stål A2 | 20X10X3,2 mm | 5268184 |
| 202931 | Øsken | Rustfast Stål A2 | 25X12X3,8 mm | 5268185 |
| 202932 | Øsken | Rustfast Stål A2 | 30X14X3,8 mm | 5268186 |
| 202933 | Øsken | Rustfast Stål A2 | 40X16X4,2 mm | 5268187 |
| 202939 | Øsken | Rustfast Stål A2 | 80X22X7,8 mm | 5381924 |



Øsken Elz 4060

| Produkt nr. | Beskrivelse | Materiale/Overflade | mål | TUN nr. |
|-------------|--------------|---------------------|---------------|---------|
| 202900 | Øsken 6106 | Elgalvaniseret | 6X2,5X1,5 mm | 5818357 |
| 202901 | Øsken 6107 | Elgalvaniseret | 6X3,0X2,0 mm | 5818358 |
| 202902 | Øsken 6108 | Elgalvaniseret | 9X4,0X2,0 mm | 5818359 |
| 202903 | Øsken 6116 | Elgalvaniseret | 16X8,0X3,5 mm | 5818360 |
| 202904 | Øsken 6110 | Elgalvaniseret | 20X7,0X3,0 mm | 5818361 |
| 202905 | Øsken 6111 | Elgalvaniseret | 25X8,0X4,4 mm | 5818362 |
| 202906 | Øsken 6112 | Elgalvaniseret | 16X6,0X2,7 mm | 5818363 |
| 202907 | Øsken 6115A | Elgalvaniseret | 30X8,0X5 mm | 5818364 |
| 202908 | Øsken 6115 | Elgalvaniseret | 30X10X5,0 mm | 5818365 |
| 202909 | Øsken 6109 | Elgalvaniseret | 12X6 mm | 5268183 |
| 202910 | Øsken 6117 | Elgalvaniseret | 35X15X6,8 mm | 5818366 |
| 202911 | Øsken 6118 | Elgalvaniseret | 35X15X8,0 mm | 5818367 |
| 202912 | Øsken 6119 | Elgalvaniseret | 40X13X6,0 mm | 5818368 |
| 202913 | Øsken 6120 | Elgalvaniseret | 40X10X3,5 mm | 5818369 |
| 202914 | Øsken 6121 | Elgalvaniseret | 40X14X4,0 mm | 5818370 |
| 202915 | Øsken 6122 | Elgalvaniseret | 50X23X8,0 mm | 5818371 |
| 202916 | Øsken 6150 | Elgalvaniseret | 50X14X3,9 mm | 5818372 |
| 202917 | Øsken 6151 | Elgalvaniseret | 50X18X4,7 mm | 5818373 |
| 202918 | Øsken 7150 | Elgalvaniseret | 55X15X8,0 mm | 5818374 |
| 202919 | Øsken 7180 | Elgalvaniseret | 80X22X7,8 mm | 5818375 |
| 202920 | Øsken 7182 | Elgalvaniseret | 80X15X8,0 mm | 5818376 |
| 202921 | Øsken 7190 | Elgalvaniseret | 90X13X10 mm | 5818377 |
| 202922 | Øsken 7140 | Elgalvaniseret | 40X22X7,8 mm | 5242921 |
| 202923 | Øsken | Elgalvaniseret | 35X10X6,8 mm | 5381917 |
| 202924 | Øsken 71110 | Elgalvaniseret | 100X22X7,8 mm | 5242923 |
| 202925 | Øsken 71120 | Elgalvaniseret | 120X22X7,8 mm | 5818378 |
| 202926 | Øsken 71140 | Elgalvaniseret | 140X22X7,8 mm | 5818379 |
| 202927 | Øsken 6136 | Elgalvaniseret | 12x4x2,0 mm | 5381919 |
| 202928 | Øsken 6137 | Elgalvaniseret | 12x5x2,3 mm | 5381920 |
| 202929 | Øsken 6138 | Elgalvaniseret | 16x8 mm | 5381921 |
| 202934 | Øsken 6139 | Elgalvaniseret | 25X10X3,4 mm | 5381922 |
| 202935 | Øsken 6140 | Elgalvaniseret | 30X12X4,0 mm | 5381923 |
| 202936 | Øsken 6141 | Elgalvaniseret | 40X16X6,0 mm | 5818368 |
| 202941 | Øsken 6113 | Elgalvaniseret | 25X8,0X4,0 | |
| 202944 | Øsken 6114 | Elgalvaniseret | 25x10x4,7 mm | |
| 202959 | Øsken 6180 | Elgalvaniseret | 80x10x5,6 mm | |
| 205008 | Øsken 6108 A | Elgalvaniseret | 3X8X2 mm | 5242924 |
| 205009 | Øsken 6109 A | Elgalvaniseret | | 5242925 |

202954



Øsken 4070

| Produkt nr. | Beskrivelse | Materiale/Overflade | mål | TUN nr. |
|-------------|-------------|---------------------|----------------|---------|
| 202950 | Øsken 6123 | Messing | 6X2,5X1,5 mm | 5818380 |
| 202951 | Øsken 6124 | Messing | 9X2,5X1,5 mm | 5818381 |
| 202952 | Øsken 6125 | Messing | 9X4,0X2,0 mm | 5818382 |
| 202953 | Øsken 6127 | Messing | 12X4,0X2 mm | 5818383 |
| 202954 | Øsken 6128 | Messing | 16X6,0X2,7 mm | 5818384 |
| 202955 | Øsken 6130 | Messing | 20X7,0X2,7 mm | 5818385 |
| 202956 | Øsken 6131 | Messing | 20X8,0X3,5 mm | 5818386 |
| 202957 | Øsken 6132 | Messing | 25X10X3,5 mm | 5818387 |
| 202958 | Øsken 6135 | Messing | 30X12,0X3,5 mm | 5818388 |
| 202990 | Øsken 6110H | Hvid | 20x8,0x3,3 mm | 5607208 |
| 202991 | Øsken 6111H | Hvid | 25x10x3,3 mm | |



Vinkelkrog 4090

| Produkt nr. | Beskrivelse | Materiale/Overflade | mål | TUN nr. |
|-------------|-----------------|---------------------|------------|---------|
| 203120 | Vinkelkrog 5006 | Elgalvaniseret | 25X2,5 mm | 5818441 |
| 203121 | Vinkelkrog 5006 | Elgalvaniseret | 30X2,7 mm | 5818442 |
| 203122 | Vinkelkrog 5006 | Elgalvaniseret | 40X3,0 mm | 5818443 |
| 203123 | Vinkelkrog 5006 | Elgalvaniseret | 50X3,5 mm | 5818444 |
| 203124 | Vinkelkrog 5006 | Elgalvaniseret | 60X4,0 mm | 5818445 |
| 203125 | Vinkelkrog 5006 | Elgalvaniseret | 80X4,3 mm | 5818446 |
| 203126 | Vinkelkrog 5006 | Elgalvaniseret | 100X5 mm | 5818447 |
| 203127 | Vinkelkrog 5006 | Elgalvaniseret | 120X5,3 mm | 5818448 |
| 203130 | Vinkelkrog 5106 | Messing | 25X2,7 mm | 5818449 |
| 203131 | Vinkelkrog 5106 | Messing | 30X3,0 mm | 5960041 |
| 203132 | Vinkelkrog 5106 | Messing | 40X3,0 mm | 5818451 |
| 203133 | Vinkelkrog 5106 | Messing | 50X3,5 mm | 5818452 |
| 203134 | Vinkelkrog 5106 | Messing | 60X3,5 mm | 5818453 |
| 203135 | Vinkelkrog 5106 | Messing | 80x4,4 mm | 5818454 |
| 203136 | Vinkelkrog 5106 | Messing | 100x5 mm | 5818455 |



Vinkelkrog med kærø 5010 Elz 4100

| Produkt nr. | Beskrivelse | Materiale/Overflade | mål | TUN nr. |
|-------------|-------------------------|---------------------|------------|---------|
| 203138 | Vinkelkrog 5010 M. kærø | Elgalvaniseret | 50X4,4 mm | 1434923 |
| 203139 | Vinkelkrog 5010 M. kærø | Elgalvaniseret | 40x5,2 mm | 5242835 |
| 203140 | Vinkelkrog 5010 M. kærø | Elgalvaniseret | 40X4,4 mm | 5818456 |
| 203141 | Vinkelkrog 5010 M. kærø | Elgalvaniseret | 50X5,2 mm | 5818457 |
| 203142 | Vinkelkrog 5010 M. kærø | Elgalvaniseret | 80X5,8 mm | 5818458 |
| 203143 | Vinkelkrog 5010 M. kærø | Elgalvaniseret | 100X5,8 mm | 5242832 |
| 203144 | Vinkelkrog 5010 M. kærø | Elgalvaniseret | 120X7 mm | 5242834 |
| 203145 | Vinkelkrog 5010 M. kærø | Elgalvaniseret | 150X7,0 mm | 5242833 |



Vinkelkrog K2138/2139 m. bryst 4110

| Produkt nr. | Beskrivelse | Materiale/Overflade | mål | TUN nr. |
|-------------|--------------------------|---------------------|-------|---------|
| 203089 | Vinkelkrog K2138 M/bryst | Forniklet Blank | 13 mm | 5242836 |
| 203090 | Vinkelkrog K2138 M/bryst | Forniklet Blank | 16 mm | 5818430 |
| 203091 | Vinkelkrog K2138 M/bryst | Forniklet Blank | 22 mm | 5818431 |
| 203092 | Vinkelkrog K2138 M/bryst | Forniklet Blank | 25 mm | 5818432 |
| 203094 | Vinkelkrog K2138 M/bryst | Forniklet Blank | 19 mm | |
| 203100 | Vinkelkrog K2139 M/bryst | Messing | 13 mm | 5818434 |
| 203101 | Vinkelkrog K2139 M/bryst | Messing | 16 mm | 5818435 |
| 203102 | Vinkelkrog K2139 M/bryst | Messing | 19 mm | 5818436 |
| 203103 | Vinkelkrog K2139 M/bryst | Messing | 22 mm | 5818437 |
| 203104 | Vinkelkrog K2139 M/bryst | Messing | 25 mm | 5818438 |
| 203105 | Vinkelkrog K2139 M/bryst | Messing | 32 mm | 5818439 |
| 203106 | Vinkelkrog K2139 M/bryst | Messing | 38 mm | 5818440 |
| 203108 | Vinkelkrog K2140 M/bryst | Hvid | 25 mm | 5818439 |



Gyngekrog 4120

| Produkt nr. | Beskrivelse | Materiale/Overflade | mål | TUN nr. |
|-------------|----------------|---------------------|------------|---------|
| 203169 | Gyngekrog | Elgalvaniseret | 100x8,2 mm | 5242008 |
| 203170 | Gyngekrog 1249 | Elgalvaniseret | 80x5,0 mm | 5818459 |
| 203171 | Gyngekrog 1250 | Elgalvaniseret | 115x8,3 mm | 5818460 |
| 203172 | Gyngekrog 1251 | Elgalvaniseret | 130x9,3 mm | 5818461 |
| 203174 | Gyngekrog 115 | Plastbelagt Hvid | 115x8,3 mm | 5381929 |
| 203175 | Gyngekrog 1260 | Elgalvaniseret | 140xM10 | 5818462 |
| 203178 | Gyngekrog 1259 | Sort | 140xM8 | |

201893

203350



Bordskrue Elz 4170

| Produkt nr. | Beskrivelse | Materiale/Overflade | mål | TUN nr. |
|-------------|----------------|------------------------------|------------|---------|
| 201890 | Bordskrue | Elgalvaniseret | M4x15 mm | 5818154 |
| 201891 | Bordskrue | Elgalvaniseret | M4X20 mm | 5818155 |
| 201892 | Bordskrue | Elgalvaniseret | M4X25 mm | 5818156 |
| 201893 | Bordskrue | Elgalvaniseret | M4X30 mm | 5818157 |
| 201894 | Bordskrue | Elgalvaniseret | M4X35 mm | 5818158 |
| 201895 | Bordskrue | Elgalvaniseret | M4X40 mm | 5818159 |
| 201896 | Bordskrue | Elgalvaniseret | M5X35 mm | 5818542 |
| 201898 | Bordskrue | Elgalvaniseret | M4X50 mm | 5607204 |
| 201899 | Bordskrue | Elgalvaniseret | M5X50 mm | 1323303 |
| 203333 | Bordskrue | Elgalvaniseret | M5X30 mm | 1522836 |
| 203334 | Bordskrue | Elgalvaniseret | M5X40 mm | 1522837 |
| 203340 | Bordskrue B306 | Elgalvaniseret | M6X 40 mm | 5818502 |
| 203341 | Bordskrue B306 | Elgalvaniseret | M6X 50 mm | 5818503 |
| 203342 | Bordskrue B306 | Elgalvaniseret | M6X 60 mm | 5818504 |
| 203343 | Bordskrue B306 | Elgalvaniseret | M6X 70 mm | 5818505 |
| 203344 | Bordskrue B306 | Elgalvaniseret | M6X 80 mm | 5818506 |
| 203345 | Bordskrue B306 | Elgalvaniseret | M6X 90 mm | 5818507 |
| 203346 | Bordskrue B306 | Elgalvaniseret | M6X100 mm | 5818508 |
| 203350 | Bordskrue B308 | Elgalvaniseret | M8X 50 mm | 5818509 |
| 203351 | Bordskrue B308 | Elgalvaniseret | M8X 60 mm | 5818510 |
| 203352 | Bordskrue B308 | Elgalvaniseret | M8X 70 mm | 5818511 |
| 203353 | Bordskrue B308 | Elgalvaniseret | M8X 80 mm | 5818512 |
| 203354 | Bordskrue B308 | Elgalvaniseret | M8X 90 mm | 5818513 |
| 203355 | Bordskrue B308 | Elgalvaniseret | M8X100 mm | 5818514 |
| 203356 | Bordskrue B308 | Elgalvaniseret | M8x120 mm | |
| 203358 | Bordskrue B308 | Elgalvaniseret | M8x140 mm | |
| 203360 | Bordskrue B310 | Elgalvaniseret | M10X 50 mm | 5818515 |
| 203361 | Bordskrue B310 | Elgalvaniseret | M10X 60 mm | 5818516 |
| 203362 | Bordskrue B310 | Elgalvaniseret | M10X 70 mm | 5818517 |
| 203363 | Bordskrue B310 | Elgalvaniseret 4180 iniseret | M10X 80 mm | 5818518 |
| 203364 | Bordskrue B310 | Elgalvaniseret | M10X100 mm | 5818519 |
| 203368 | Bordskrue B312 | Elgalvaniseret | M12X100 mm | |

203348



Bordskrue Rustfast Stål A2

| Produkt nr. | Beskrivelse | Materiale/Overflade | mål | TUN nr. |
|-------------|----------------|---------------------|------------|---------------|
| 203346 | Bordskrue B306 | Rustfrit Stål A2 | M6X100 mm | 5704019033466 |
| 203347 | Bordskrue B308 | Rustfrit Stål A2 | M8X100 mm | 5704019033473 |
| 203348 | Bordskrue B308 | Rustfrit Stål A2 | M8X60 mm | 5704019033480 |
| 203357 | Bordskrue B308 | Rustfrit Stål A2 | M8x 80 mm | 5704019033572 |
| 203365 | Bordskrue B310 | Rustfrit Stål A2 | M10x80 mm | 5704019033657 |
| 203366 | Bordskrue B310 | Rustfrit Stål A2 | M10x180 mm | 5704019033664 |
| 203369 | Bordskrue B310 | Rustfrit Stål A2 | M10x120 mm | 5704019033695 |



Messingskruer med linsehoved DIN 95

| Produkt nr. | Beskrivelse | Materiale/Overflade | mål | TUN nr. |
|-------------|---------------------------------------|---------------------|-----------|---------------|
| 220000 | Messingskrue DIN 95 LH Lige, 200 stk. | Messing natur | 1,6x8 mm | 5704019200004 |
| 220001 | Messingskrue DIN 95 LH Lige, 200 stk. | Messing natur | 1,6x10 mm | 5704019200011 |
| 220002 | Messingskrue DIN 95 LH Lige, 200 stk. | Messing natur | 1,6x12 mm | 5704019200028 |
| 220003 | Messingskrue DIN 95 LH Lige, 200 stk. | Messing natur | 2,0x10 mm | 5704019200035 |
| 220004 | Messingskrue DIN 95 LH Lige, 200 stk. | Messing natur | 2,0x12 mm | 5704019200042 |
| 220005 | Messingskrue DIN 95 LH Lige, 200 stk. | Messing natur | 2,0x16 mm | 5704019200059 |
| 220006 | Messingskrue DIN 95 LH Lige, 200 stk. | Messing natur | 2,0x20 mm | 5704019200066 |
| 220007 | Messingskrue DIN 95 LH Lige, 200 stk. | Messing natur | 2,5x10 mm | 5704019200073 |
| 220008 | Messingskrue DIN 95 LH Lige, 200 stk. | Messing natur | 2,5x12 mm | 5704019200080 |
| 220009 | Messingskrue DIN 95 LH Lige, 200 stk. | Messing natur | 2,5x16 mm | 5704019200097 |
| 220010 | Messingskrue DIN 95 LH Lige, 200 stk. | Messing natur | 2,5x20 mm | 5704019200103 |
| 220011 | Messingskrue DIN 95 LH Lige, 200 stk. | Messing natur | 2,5x25 mm | 5704019200110 |
| 220012 | Messingskrue DIN 95 LH Lige, 200 stk. | Messing natur | 2,5x30 mm | 5704019200127 |
| 220013 | Messingskrue DIN 95 LH Lige, 200 stk. | Messing natur | 3,0x10 mm | 5704019200134 |
| 220014 | Messingskrue DIN 95 LH Lige, 200 stk. | Messing natur | 3,0x12 mm | 5704019200141 |
| 220015 | Messingskrue DIN 95 LH Lige, 200 stk. | Messing natur | 3,0x16 mm | 5704019200158 |
| 220016 | Messingskrue DIN 95 LH Lige, 200 stk. | Messing natur | 3,0x20 mm | 5704019200165 |
| 220017 | Messingskrue DIN 95 LH Lige, 200 stk. | Messing natur | 3,0x25 mm | 5704019200172 |
| 220018 | Messingskrue DIN 95 LH Lige, 200 stk. | Messing natur | 3,0x30 mm | 5704019200189 |
| 220019 | Messingskrue DIN 95 LH Lige, 200 stk. | Messing natur | 3,0x35 mm | 5704019200196 |
| 220020 | Messingskrue DIN 95 LH Lige, 200 stk. | Messing natur | 3,0x40 mm | 5704019200202 |
| 220021 | Messingskrue DIN 95 LH Lige, 200 stk. | Messing natur | 3,5x12 mm | 5704019200219 |
| 220022 | Messingskrue DIN 95 LH Lige, 200 stk. | Messing natur | 3,5x16 mm | 5704019200226 |
| 220023 | Messingskrue DIN 95 LH Lige, 200 stk. | Messing natur | 3,5x20 mm | 5704019200233 |
| 220024 | Messingskrue DIN 95 LH Lige, 200 stk. | Messing natur | 3,5x25 mm | 5704019200240 |
| 220025 | Messingskrue DIN 95 LH Lige, 200 stk. | Messing natur | 3,5x30 mm | 5704019200257 |
| 220026 | Messingskrue DIN 95 LH Lige, 200 stk. | Messing natur | 3,5x35 mm | 5704019200264 |
| 220027 | Messingskrue DIN 95 LH Lige, 200 stk. | Messing natur | 3,5x40 mm | 5704019200271 |
| 220028 | Messingskrue DIN 95 LH Lige, 200 stk. | Messing natur | 3,5x50 mm | 5704019200288 |
| 220029 | Messingskrue DIN 95 LH Lige, 200 stk. | Messing natur | 4,0x16 mm | 5704019200295 |
| 220030 | Messingskrue DIN 95 LH Lige, 200 stk. | Messing natur | 4,0x20 mm | 5704019200301 |
| 220031 | Messingskrue DIN 95 LH Lige, 200 stk. | Messing natur | 4,0x25 mm | 5704019200318 |
| 220032 | Messingskrue DIN 95 LH Lige, 200 stk. | Messing natur | 4,0x30 mm | 5704019200325 |
| 220033 | Messingskrue DIN 95 LH Lige, 200 stk. | Messing natur | 4,0x35 mm | 5704019200332 |
| 220034 | Messingskrue DIN 95 LH Lige, 200 stk. | Messing natur | 4,0x40 mm | 5704019200349 |
| 220035 | Messingskrue DIN 95 LH Lige, 200 stk. | Messing natur | 4,0x45 mm | 5704019200356 |
| 220036 | Messingskrue DIN 95 LH Lige, 200 stk. | Messing natur | 4,0x50 mm | 5704019200363 |
| 220037 | Messingskrue DIN 95 LH Lige, 200 stk. | Messing natur | 4,0x60 mm | 5704019200370 |
| 220038 | Messingskrue DIN 95 LH Lige, 200 stk. | Messing natur | 4,0x70 mm | 5704019200387 |



Messingskruer med linsehoved DIN 95, fortsat

| Produkt nr. | Beskrivelse | Materiale/Overflade | mål | TUN nr. |
|-------------|---------------------------------------|---------------------|-----------|---------------|
| 220039 | Messingskrue DIN 95 LH Lige, 200 stk. | Messing natur | 4,5x20 mm | 5704019200394 |
| 220040 | Messingskrue DIN 95 LH Lige, 200 stk. | Messing natur | 4,5x25 mm | 5704019200400 |
| 220041 | Messingskrue DIN 95 LH Lige, 200 stk. | Messing natur | 4,5x30 mm | 5704019200417 |
| 220042 | Messingskrue DIN 95 LH Lige, 200 stk. | Messing natur | 4,5x35 mm | 5704019200424 |
| 220043 | Messingskrue DIN 95 LH Lige, 200 stk. | Messing natur | 4,5x40 mm | 5704019200431 |
| 220044 | Messingskrue DIN 95 LH Lige, 200 stk. | Messing natur | 4,5x45 mm | 5704019200448 |
| 220045 | Messingskrue DIN 95 LH Lige, 200 stk. | Messing natur | 4,5x50 mm | 5704019200455 |
| 220046 | Messingskrue DIN 95 LH Lige, 200 stk. | Messing natur | 4,5x60 mm | 5704019200462 |
| 220047 | Messingskrue DIN 95 LH Lige, 200 stk. | Messing natur | 4,5x70 mm | 5704019200479 |
| 220048 | Messingskrue DIN 95 LH Lige, 100 stk. | Messing natur | 5,0x20 mm | 5704019200486 |
| 220049 | Messingskrue DIN 95 LH Lige, 100 stk. | Messing natur | 5,0x25 mm | 5704019200493 |
| 220050 | Messingskrue DIN 95 LH Lige, 100 stk. | Messing natur | 5,0x30 mm | 5704019200509 |
| 220051 | Messingskrue DIN 95 LH Lige, 100 stk. | Messing natur | 5,0x35 mm | 5704019200516 |
| 220052 | Messingskrue DIN 95 LH Lige, 100 stk. | Messing natur | 5,0x40 mm | 5704019200523 |
| 220053 | Messingskrue DIN 95 LH Lige, 100 stk. | Messing natur | 5,0x50 mm | 5704019200530 |
| 220054 | Messingskrue DIN 95 LH Lige, 100 stk. | Messing natur | 5,0x60 mm | 5704019200547 |
| 220055 | Messingskrue DIN 95 LH Lige, 100 stk. | Messing natur | 5,0x70 mm | 5704019200554 |
| 220056 | Messingskrue DIN 95 LH Lige, 100 stk. | Messing natur | 5,0x80 mm | 5704019200561 |
| 220057 | Messingskrue DIN 95 LH Lige, 100 stk. | Messing natur | 6,0x40 mm | 5704019200578 |
| 220058 | Messingskrue DIN 95 LH Lige, 100 stk. | Messing natur | 6,0x50 mm | 5704019200585 |



Messingskruer med rundhoved DIN 96

| Produkt nr. | Beskrivelse | Materiale/Overflade | mål | TUN nr. |
|-------------|---------------------------------------|---------------------|-----------|---------------|
| 220200 | Messingskrue DIN 96 RH Lige, 200 stk. | Messing natur | 1,6x8 mm | 5704019202008 |
| 220201 | Messingskrue DIN 96 RH Lige, 200 stk. | Messing natur | 1,6x10 mm | 5704019202015 |
| 220202 | Messingskrue DIN 96 RH Lige, 200 stk. | Messing natur | 1,6x12 mm | 5704019202022 |
| 220203 | Messingskrue DIN 96 RH Lige, 200 stk. | Messing natur | 2,0x8 mm | 5704019202039 |
| 220204 | Messingskrue DIN 96 RH Lige, 200 stk. | Messing natur | 2,0x10 mm | 5704019202046 |
| 220205 | Messingskrue DIN 96 RH Lige, 200 stk. | Messing natur | 2,0x12 mm | 5704019202053 |
| 220206 | Messingskrue DIN 96 RH Lige, 200 stk. | Messing natur | 2,0x16 mm | 5704019202060 |
| 220207 | Messingskrue DIN 96 RH Lige, 200 stk. | Messing natur | 2,0x20 mm | 5704019202077 |
| 220208 | Messingskrue DIN 96 RH Lige, 200 stk. | Messing natur | 2,5x10 mm | 5704019202084 |
| 220209 | Messingskrue DIN 96 RH Lige, 200 stk. | Messing natur | 2,5x12 mm | 5704019202091 |
| 220210 | Messingskrue DIN 96 RH Lige, 200 stk. | Messing natur | 2,5x16 mm | 5704019202107 |
| 220211 | Messingskrue DIN 96 RH Lige, 200 stk. | Messing natur | 2,5x20 mm | 5704019202114 |
| 220212 | Messingskrue DIN 96 RH Lige, 200 stk. | Messing natur | 3,0x10 mm | 5704019202121 |
| 220213 | Messingskrue DIN 96 RH Lige, 200 stk. | Messing natur | 3,0x12 mm | 5704019202138 |
| 220214 | Messingskrue DIN 96 RH Lige, 200 stk. | Messing natur | 3,0x16 mm | 5704019202145 |
| 220215 | Messingskrue DIN 96 RH Lige, 200 stk. | Messing natur | 3,0x20 mm | 5704019202152 |
| 220216 | Messingskrue DIN 96 RH Lige, 200 stk. | Messing natur | 3,0x25 mm | 5704019202169 |
| 220217 | Messingskrue DIN 96 RH Lige, 200 stk. | Messing natur | 3,0x30 mm | 5704019202176 |
| 220218 | Messingskrue DIN 96 RH Lige, 200 stk. | Messing natur | 3,5x16 mm | 5704019202183 |
| 220219 | Messingskrue DIN 96 RH Lige, 200 stk. | Messing natur | 3,5x20 mm | 5704019202190 |
| 220220 | Messingskrue DIN 96 RH Lige, 200 stk. | Messing natur | 3,5x25 mm | 5704019202206 |
| 220221 | Messingskrue DIN 96 RH Lige, 200 stk. | Messing natur | 4,0x16 mm | 5704019202213 |
| 220222 | Messingskrue DIN 96 RH Lige, 200 stk. | Messing natur | 4,0x20 mm | 5704019202220 |
| 220223 | Messingskrue DIN 96 RH Lige, 200 stk. | Messing natur | 4,0x25 mm | 5704019202237 |
| 220224 | Messingskrue DIN 96 RH Lige, 200 stk. | Messing natur | 4,0x30 mm | 5704019202244 |
| 220225 | Messingskrue DIN 96 RH Lige, 200 stk. | Messing natur | 4,0x35 mm | 5704019202251 |
| 220226 | Messingskrue DIN 96 RH Lige, 200 stk. | Messing natur | 4,0x40 mm | 5704019202268 |
| 220227 | Messingskrue DIN 96 RH Lige, 200 stk. | Messing natur | 4,5x30 mm | 5704019202275 |
| 220228 | Messingskrue DIN 96 RH Lige, 200 stk. | Messing natur | 4,5x40 mm | 5704019202282 |
| 220229 | Messingskrue DIN 96 RH Lige, 200 stk. | Messing natur | 4,5x50 mm | 5704019202299 |
| 220230 | Messingskrue DIN 96 RH Lige, 100 stk. | Messing natur | 5,0x30 mm | 5704019202305 |
| 220231 | Messingskrue DIN 96 RH Lige, 100 stk. | Messing natur | 5,0x35 mm | 5704019202312 |
| 220232 | Messingskrue DIN 96 RH Lige, 100 stk. | Messing natur | 5,0x40 mm | 5704019202329 |
| 220233 | Messingskrue DIN 96 RH Lige, 100 stk. | Messing natur | 5,0x50 mm | 5704019202336 |
| 220234 | Messingskrue DIN 96 RH Lige, 100 stk. | Messing natur | 5,0x60 mm | 5704019202343 |



Messingskruer med undersænket hoved DIN 97

| Produkt nr. | Beskrivelse | Materiale/Overflade | mål | TUN nr. |
|-------------|---------------------------------------|---------------------|-----------|---------------|
| 220100 | Messingskrue DIN 97 UH Lige, 200 stk. | Messing natur | 1,6x8 mm | 5704019201001 |
| 220101 | Messingskrue DIN 97 UH Lige, 200 stk. | Messing natur | 1,6x10 mm | 5704019201018 |
| 220102 | Messingskrue DIN 97 UH Lige, 200 stk. | Messing natur | 1,6x12 mm | 5704019201025 |
| 220103 | Messingskrue DIN 97 UH Lige, 200 stk. | Messing natur | 2,0x8 mm | 5704019201032 |
| 220104 | Messingskrue DIN 97 UH Lige, 200 stk. | Messing natur | 2,0x10 mm | 5704019201049 |
| 220105 | Messingskrue DIN 97 UH Lige, 200 stk. | Messing natur | 2,0x12 mm | 5704019201056 |
| 220106 | Messingskrue DIN 97 UH Lige, 200 stk. | Messing natur | 2,0x16 mm | 5704019201063 |
| 220107 | Messingskrue DIN 97 UH Lige, 200 stk. | Messing natur | 2,0x20 mm | 5704019201070 |
| 220108 | Messingskrue DIN 97 UH Lige, 200 stk. | Messing natur | 2,5x8 mm | 5704019201087 |
| 220109 | Messingskrue DIN 97 UH Lige, 200 stk. | Messing natur | 2,5x10 mm | 5704019201094 |
| 220110 | Messingskrue DIN 97 UH Lige, 200 stk. | Messing natur | 2,5x12 mm | 5704019201100 |
| 220111 | Messingskrue DIN 97 UH Lige, 200 stk. | Messing natur | 2,5x16 mm | 5704019201117 |
| 220112 | Messingskrue DIN 97 UH Lige, 200 stk. | Messing natur | 2,5x20 mm | 5704019201124 |
| 220113 | Messingskrue DIN 97 UH Lige, 200 stk. | Messing natur | 2,5x30 mm | 5704019201131 |
| 220114 | Messingskrue DIN 97 UH Lige, 200 stk. | Messing natur | 3,0x10 mm | 5704019201148 |
| 220115 | Messingskrue DIN 97 UH Lige, 200 stk. | Messing natur | 3,0x12 mm | 5704019201155 |
| 220116 | Messingskrue DIN 97 UH Lige, 200 stk. | Messing natur | 3,0x16 mm | 5704019201162 |
| 220117 | Messingskrue DIN 97 UH Lige, 200 stk. | Messing natur | 3,0x20 mm | 5704019201179 |
| 220118 | Messingskrue DIN 97 UH Lige, 200 stk. | Messing natur | 3,0x25 mm | 5704019201186 |
| 220119 | Messingskrue DIN 97 UH Lige, 200 stk. | Messing natur | 3,0x30 mm | 5704019201193 |
| 220120 | Messingskrue DIN 97 UH Lige, 200 stk. | Messing natur | 3,0x40 mm | 5704019201209 |
| 220121 | Messingskrue DIN 97 UH Lige, 200 stk. | Messing natur | 3,5x12 mm | 5704019201216 |
| 220122 | Messingskrue DIN 97 UH Lige, 200 stk. | Messing natur | 3,5x16 mm | 5704019201223 |
| 220123 | Messingskrue DIN 97 UH Lige, 200 stk. | Messing natur | 3,5x20 mm | 5704019201230 |
| 220124 | Messingskrue DIN 97 UH Lige, 200 stk. | Messing natur | 3,5x25 mm | 5704019201247 |
| 220125 | Messingskrue DIN 97 UH Lige, 200 stk. | Messing natur | 3,5x30 mm | 5704019201254 |
| 220126 | Messingskrue DIN 97 UH Lige, 200 stk. | Messing natur | 3,5x40 mm | 5704019201261 |
| 220127 | Messingskrue DIN 97 UH Lige, 200 stk. | Messing natur | 4,0x12 mm | 5704019201278 |
| 220128 | Messingskrue DIN 97 UH Lige, 200 stk. | Messing natur | 4,0x16 mm | 5704019201285 |
| 220129 | Messingskrue DIN 97 UH Lige, 200 stk. | Messing natur | 4,0x20 mm | 5704019201292 |
| 220130 | Messingskrue DIN 97 UH Lige, 200 stk. | Messing natur | 4,0x25 mm | 5704019201308 |
| 220131 | Messingskrue DIN 97 UH Lige, 200 stk. | Messing natur | 4,0x30 mm | 5704019201315 |
| 220132 | Messingskrue DIN 97 UH Lige, 200 stk. | Messing natur | 4,0x35 mm | 5704019201322 |
| 220133 | Messingskrue DIN 97 UH Lige, 200 stk. | Messing natur | 4,0x40 mm | 5704019201339 |
| 220134 | Messingskrue DIN 97 UH Lige, 200 stk. | Messing natur | 4,0x50 mm | 5704019201346 |
| 220135 | Messingskrue DIN 97 UH Lige, 200 stk. | Messing natur | 4,5x20 mm | 5704019201353 |
| 220136 | Messingskrue DIN 97 UH Lige, 200 stk. | Messing natur | 4,5x25 mm | 5704019201360 |
| 220137 | Messingskrue DIN 97 UH Lige, 200 stk. | Messing natur | 4,5x30 mm | 5704019201377 |
| 220138 | Messingskrue DIN 97 UH Lige, 200 stk. | Messing natur | 4,5x35 mm | 5704019201384 |
| 220139 | Messingskrue DIN 97 UH Lige, 200 stk. | Messing natur | 4,5x40 mm | 5704019201391 |
| 220140 | Messingskrue DIN 97 UH Lige, 100 stk. | Messing natur | 5,0x20 mm | 5704019201407 |
| 220141 | Messingskrue DIN 97 UH Lige, 100 stk. | Messing natur | 5,0x25 mm | 5704019201414 |
| 220142 | Messingskrue DIN 97 UH Lige, 100 stk. | Messing natur | 5,0x30 mm | 5704019201421 |
| 220143 | Messingskrue DIN 97 UH Lige, 100 stk. | Messing natur | 5,0x40 mm | 5704019201438 |
| 220144 | Messingskrue DIN 97 UH Lige, 100 stk. | Messing natur | 5,0x50 mm | 5704019201445 |
| 220145 | Messingskrue DIN 97 UH Lige, 100 stk. | Messing natur | 5,0x60 mm | 5704019201452 |
| 220146 | Messingskrue DIN 97 UH Lige, 100 stk. | Messing natur | 5,0x70 mm | 5704019201469 |



Messingskruer med undersænket hoved DIN 97, fortsat

| Produkt nr. | Beskrivelse | Materiale/Overflade | mål | TUN nr. |
|-------------|---------------------------------------|---------------------|-----------|---------------|
| 220160 | Messingskrue DIN 97 UH Lige, 100 stk. | Messing natur | 5,5x25 mm | 5704019201605 |
| 220161 | Messingskrue DIN 97 UH Lige, 100 stk. | Messing natur | 5,5x40 mm | 5704019201612 |
| 220147 | Messingskrue DIN 97 UH Lige, 100 stk. | Messing natur | 6,0x30 mm | 5704019201476 |
| 220148 | Messingskrue DIN 97 UH Lige, 100 stk. | Messing natur | 6,0x40 mm | 5704019201483 |
| 220149 | Messingskrue DIN 97 UH Lige, 100 stk. | Messing natur | 6,0x50 mm | 5704019201490 |
| 220150 | Messingskrue DIN 97 UH Lige, 100 stk. | Messing natur | 6,0x60 mm | 5704019201506 |
| 220151 | Messingskrue DIN 97 UH Lige, 100 stk. | Messing natur | 6,0x70 mm | 5704019201513 |
| 220152 | Messingskrue DIN 97 UH Lige, 100 stk. | Messing natur | 6,0x80 mm | 5704019201520 |



Træskruer med undersænket hoved DIN 97, A4 stål

| Produkt nr. | Beskrivelse | Materiale/Overflade | mål | TUN nr. |
|-------------|-----------------------------------|---------------------|-----------|---------------|
| 220600 | Træskrue DIN 97 UH Lige, 200 stk. | Rustfrit Stål A4 | 3,0x12 mm | 5704019206006 |
| 220601 | Træskrue DIN 97 UH Lige, 200 stk. | Rustfrit Stål A4 | 3,0x16 mm | 5704019206013 |
| 220602 | Træskrue DIN 97 UH Lige, 200 stk. | Rustfrit Stål A4 | 3,0x20 mm | 5704019206020 |
| 220603 | Træskrue DIN 97 UH Lige, 200 stk. | Rustfrit Stål A4 | 3,0x25 mm | 5704019206037 |
| 220604 | Træskrue DIN 97 UH Lige, 200 stk. | Rustfrit Stål A4 | 3,5x16 mm | 5704019206044 |
| 220605 | Træskrue DIN 97 UH Lige, 200 stk. | Rustfrit Stål A4 | 3,5x20 mm | 5704019206051 |
| 220606 | Træskrue DIN 97 UH Lige, 200 stk. | Rustfrit Stål A4 | 3,5x25 mm | 5704019206068 |
| 220607 | Træskrue DIN 97 UH Lige, 200 stk. | Rustfrit Stål A4 | 3,5x30 mm | 5704019206075 |
| 220608 | Træskrue DIN 97 UH Lige, 200 stk. | Rustfrit Stål A4 | 4,0x16 mm | 5704019206082 |
| 220609 | Træskrue DIN 97 UH Lige, 200 stk. | Rustfrit Stål A4 | 4,0x20 mm | 5704019206099 |
| 220610 | Træskrue DIN 97 UH Lige, 200 stk. | Rustfrit Stål A4 | 4,0x25 mm | 5704019206105 |
| 220611 | Træskrue DIN 97 UH Lige, 200 stk. | Rustfrit Stål A4 | 4,0x30 mm | 5704019206112 |
| 220613 | Træskrue DIN 97 UH Lige, 200 stk. | Rustfrit Stål A4 | 4,5x25 mm | 5704019206136 |
| 220614 | Træskrue DIN 97 UH Lige, 200 stk. | Rustfrit Stål A4 | 4,5x30 mm | 5704019206143 |
| 220615 | Træskrue DIN 97 UH Lige, 200 stk. | Rustfrit Stål A4 | 4,5x40 mm | 5704019206150 |
| 220616 | Træskrue DIN 97 UH Lige, 100 stk. | Rustfrit Stål A4 | 5,0x25 mm | 5704019206167 |
| 220617 | Træskrue DIN 97 UH Lige, 100 stk. | Rustfrit Stål A4 | 5,0x30 mm | 5704019206174 |
| 220618 | Træskrue DIN 97 UH Lige, 100 stk. | Rustfrit Stål A4 | 5,0x35 mm | 5704019206181 |
| 220619 | Træskrue DIN 97 UH Lige, 100 stk. | Rustfrit Stål A4 | 5,0x40 mm | 5704019206198 |



Messingskruer med linsehoved DIN 7995

| Produkt nr. | Beskrivelse | Materiale/Overflade | mål | TUN nr. |
|-------------|--|---------------------|-----------|---------------|
| 220300 | Messingskrue DIN 7995 LH Kryds, 200 stk. | Messing natur | 2,5x12 mm | 5704019203005 |
| 220301 | Messingskrue DIN 7995 LH Kryds, 200 stk. | Messing natur | 2,5x16 mm | 5704019203012 |
| 220302 | Messingskrue DIN 7995 LH Kryds, 200 stk. | Messing natur | 2,5x20 mm | 5704019203029 |
| 220303 | Messingskrue DIN 7995 LH Kryds, 200 stk. | Messing natur | 2,5x25 mm | 5704019203036 |
| 220304 | Messingskrue DIN 7995 LH Kryds, 200 stk. | Messing natur | 3,0x12 mm | 5704019203043 |
| 220305 | Messingskrue DIN 7995 LH Kryds, 200 stk. | Messing natur | 3,0x16 mm | 5704019203050 |
| 220306 | Messingskrue DIN 7995 LH Kryds, 200 stk. | Messing natur | 3,0x20 mm | 5704019203067 |
| 220307 | Messingskrue DIN 7995 LH Kryds, 200 stk. | Messing natur | 3,0x25 mm | 5704019203074 |
| 220308 | Messingskrue DIN 7995 LH Kryds, 200 stk. | Messing natur | 3,0x30 mm | 5704019203081 |
| 220309 | Messingskrue DIN 7995 LH Kryds, 200 stk. | Messing natur | 3,0x35 mm | 5704019203098 |
| 220310 | Messingskrue DIN 7995 LH Kryds, 200 stk. | Messing natur | 3,0x40 mm | 5704019203104 |
| 220311 | Messingskrue DIN 7995 LH Kryds, 200 stk. | Messing natur | 3,5x16 mm | 5704019203111 |
| 220312 | Messingskrue DIN 7995 LH Kryds, 200 stk. | Messing natur | 3,5x20 mm | 5704019203128 |
| 220313 | Messingskrue DIN 7995 LH Kryds, 200 stk. | Messing natur | 3,5x25 mm | 5704019203135 |
| 220314 | Messingskrue DIN 7995 LH Kryds, 200 stk. | Messing natur | 3,5x30 mm | 5704019203142 |
| 220315 | Messingskrue DIN 7995 LH Kryds, 200 stk. | Messing natur | 3,5x35 mm | 5704019203159 |
| 220316 | Messingskrue DIN 7995 LH Kryds, 200 stk. | Messing natur | 3,5x40 mm | 5704019203166 |
| 220317 | Messingskrue DIN 7995 LH Kryds, 200 stk. | Messing natur | 3,5x45 mm | 5704019203173 |
| 220318 | Messingskrue DIN 7995 LH Kryds, 200 stk. | Messing natur | 3,5x50 mm | 5704019203180 |
| 220319 | Messingskrue DIN 7995 LH Kryds, 200 stk. | Messing natur | 4,0x16 mm | 5704019203197 |
| 220320 | Messingskrue DIN 7995 LH Kryds, 200 stk. | Messing natur | 4,0x20 mm | 5704019203203 |
| 220321 | Messingskrue DIN 7995 LH Kryds, 200 stk. | Messing natur | 4,0x25 mm | 5704019203210 |
| 220322 | Messingskrue DIN 7995 LH Kryds, 200 stk. | Messing natur | 4,0x30 mm | 5704019203227 |
| 220323 | Messingskrue DIN 7995 LH Kryds, 200 stk. | Messing natur | 4,0x35 mm | 5704019203234 |
| 220324 | Messingskrue DIN 7995 LH Kryds, 200 stk. | Messing natur | 4,0x40 mm | 5704019203241 |
| 220325 | Messingskrue DIN 7995 LH Kryds, 200 stk. | Messing natur | 4,0x45 mm | 5704019203258 |
| 220326 | Messingskrue DIN 7995 LH Kryds, 200 stk. | Messing natur | 4,0x50 mm | 5704019203265 |
| 220327 | Messingskrue DIN 7995 LH Kryds, 200 stk. | Messing natur | 4,0x60 mm | 5704019203272 |
| 220328 | Messingskrue DIN 7995 LH Kryds, 200 stk. | Messing natur | 4,0x70 mm | 5704019203289 |
| 220329 | Messingskrue DIN 7995 LH Kryds, 200 stk. | Messing natur | 4,5x30 mm | 5704019203296 |
| 220330 | Messingskrue DIN 7995 LH Kryds, 200 stk. | Messing natur | 4,5x35 mm | 5704019203302 |
| 220331 | Messingskrue DIN 7995 LH Kryds, 200 stk. | Messing natur | 4,5x40 mm | 5704019203319 |
| 220332 | Messingskrue DIN 7995 LH Kryds, 200 stk. | Messing natur | 4,5x45 mm | 5704019203326 |
| 220333 | Messingskrue DIN 7995 LH Kryds, 200 stk. | Messing natur | 4,5x50 mm | 5704019203333 |
| 220334 | Messingskrue DIN 7995 LH Kryds, 200 stk. | Messing natur | 4,5x60 mm | 5704019203340 |
| 220335 | Messingskrue DIN 7995 LH Kryds, 200 stk. | Messing natur | 4,5x70 mm | 5704019203357 |
| 220336 | Messingskrue DIN 7995 LH Kryds, 100 stk. | Messing natur | 5,0x25 mm | 5704019203364 |
| 220337 | Messingskrue DIN 7995 LH Kryds, 100 stk. | Messing natur | 5,0x30 mm | 5704019203371 |
| 220338 | Messingskrue DIN 7995 LH Kryds, 100 stk. | Messing natur | 5,0x35 mm | 5704019203388 |
| 220339 | Messingskrue DIN 7995 LH Kryds, 100 stk. | Messing natur | 5,0x40 mm | 5704019203395 |
| 220340 | Messingskrue DIN 7995 LH Kryds, 100 stk. | Messing natur | 5,0x50 mm | 5704019203401 |
| 220341 | Messingskrue DIN 7995 LH Kryds, 100 stk. | Messing natur | 5,0x60 mm | 5704019203418 |
| 220342 | Messingskrue DIN 7995 LH Kryds, 100 stk. | Messing natur | 5,0x70 mm | 5704019203425 |
| 220343 | Messingskrue DIN 7995 LH Kryds, 100 stk. | Messing natur | 5,0x80 mm | 5704019203432 |
| 220344 | Messingskrue DIN 7995 LH Kryds, 100 stk. | Messing natur | 6,0x50 mm | 5704019203449 |
| 220345 | Messingskrue DIN 7995 LH Kryds, 100 stk. | Messing natur | 6,0x60 mm | 5704019203456 |
| 220346 | Messingskrue DIN 7995 LH Kryds, 100 stk. | Messing natur | 6,0x70 mm | 5704019203463 |
| 220347 | Messingskrue DIN 7995 LH Kryds, 100 stk. | Messing natur | 6,0x80 mm | 5704019203470 |



Messingskruer med rundhoved DIN 7996

| Produkt nr. | Beskrivelse | Materiale/Overflade | mål | TUN nr. |
|-------------|--|---------------------|-----------|---------------|
| 220500 | Messingskrue DIN 7996 RH Kryds, 200 stk. | Messing natur | 3,0x12 mm | 5704019205009 |
| 220501 | Messingskrue DIN 7996 RH Kryds, 200 stk. | Messing natur | 3,0x16 mm | 5704019205016 |
| 220502 | Messingskrue DIN 7996 RH Kryds, 200 stk. | Messing natur | 3,0x20 mm | 5704019205023 |
| 220503 | Messingskrue DIN 7996 RH Kryds, 200 stk. | Messing natur | 3,0x25 mm | 5704019205030 |
| 220504 | Messingskrue DIN 7996 RH Kryds, 200 stk. | Messing natur | 3,5x16 mm | 5704019205047 |
| 220505 | Messingskrue DIN 7996 RH Kryds, 200 stk. | Messing natur | 3,5x20 mm | 5704019205054 |
| 220506 | Messingskrue DIN 7996 RH Kryds, 200 stk. | Messing natur | 3,5x25 mm | 5704019205061 |
| 220507 | Messingskrue DIN 7996 RH Kryds, 200 stk. | Messing natur | 3,5x30 mm | 5704019205078 |
| 220508 | Messingskrue DIN 7996 RH Kryds, 200 stk. | Messing natur | 4,0x20 mm | 5704019205085 |
| 220509 | Messingskrue DIN 7996 RH Kryds, 200 stk. | Messing natur | 4,0x25 mm | 5704019205092 |
| 220510 | Messingskrue DIN 7996 RH Kryds, 200 stk. | Messing natur | 4,0x30 mm | 5704019205108 |
| 220511 | Messingskrue DIN 7996 RH Kryds, 200 stk. | Messing natur | 4,0x40 mm | 5704019205115 |
| 220512 | Messingskrue DIN 7996 RH Kryds, 200 stk. | Messing natur | 4,0x50 mm | 5704019205122 |
| 220513 | Messingskrue DIN 7996 RH Kryds, 100 stk. | Messing natur | 5,0x30 mm | 5704019205139 |
| 220514 | Messingskrue DIN 7996 RH Kryds, 100 stk. | Messing natur | 5,0x40 mm | 5704019205146 |
| 220515 | Messingskrue DIN 7996 RH Kryds, 100 stk. | Messing natur | 5,0x50 mm | 5704019205153 |



Messingskruer med undersænket hoved DIN 7997

| Produkt nr. | Beskrivelse | Materiale/Overflade | mål | TUN nr. |
|-------------|--|---------------------|-----------|---------------|
| 220400 | Messingskrue DIN 7997 UH Kryds, 200 stk. | Messing natur | 2,5x12 mm | 5704019204002 |
| 220401 | Messingskrue DIN 7997 UH Kryds, 200 stk. | Messing natur | 2,5x16 mm | 5704019204019 |
| 220402 | Messingskrue DIN 7997 UH Kryds, 200 stk. | Messing natur | 2,5x20 mm | 5704019204026 |
| 220403 | Messingskrue DIN 7997 UH Kryds, 200 stk. | Messing natur | 3,0x12 mm | 5704019204033 |
| 220404 | Messingskrue DIN 7997 UH Kryds, 200 stk. | Messing natur | 3,0x16 mm | 5704019204040 |
| 220405 | Messingskrue DIN 7997 UH Kryds, 200 stk. | Messing natur | 3,0x20 mm | 5704019204057 |
| 220406 | Messingskrue DIN 7997 UH Kryds, 200 stk. | Messing natur | 3,0x25 mm | 5704019204064 |
| 220407 | Messingskrue DIN 7997 UH Kryds, 200 stk. | Messing natur | 3,0x30 mm | 5704019204071 |
| 220408 | Messingskrue DIN 7997 UH Kryds, 200 stk. | Messing natur | 3,0x40 mm | 5704019204088 |
| 220409 | Messingskrue DIN 7997 UH Kryds, 200 stk. | Messing natur | 3,5x16 mm | 5704019204095 |
| 220410 | Messingskrue DIN 7997 UH Kryds, 200 stk. | Messing natur | 3,5x20 mm | 5704019204101 |
| 220411 | Messingskrue DIN 7997 UH Kryds, 200 stk. | Messing natur | 3,5x25 mm | 5704019204118 |
| 220412 | Messingskrue DIN 7997 UH Kryds, 200 stk. | Messing natur | 3,5x30 mm | 5704019204125 |
| 220413 | Messingskrue DIN 7997 UH Kryds, 200 stk. | Messing natur | 3,5x40 mm | 5704019204132 |
| 220414 | Messingskrue DIN 7997 UH Kryds, 200 stk. | Messing natur | 4,0x16 mm | 5704019204149 |
| 220415 | Messingskrue DIN 7997 UH Kryds, 200 stk. | Messing natur | 4,0x20 mm | 5704019204156 |
| 220416 | Messingskrue DIN 7997 UH Kryds, 200 stk. | Messing natur | 4,0x25 mm | 5704019204163 |
| 220417 | Messingskrue DIN 7997 UH Kryds, 200 stk. | Messing natur | 4,0x30 mm | 5704019204170 |
| 220418 | Messingskrue DIN 7997 UH Kryds, 200 stk. | Messing natur | 4,0x35 mm | 5704019204187 |
| 220419 | Messingskrue DIN 7997 UH Kryds, 200 stk. | Messing natur | 4,0x40 mm | 5704019204194 |
| 220420 | Messingskrue DIN 7997 UH Kryds, 200 stk. | Messing natur | 4,0x50 mm | 5704019204200 |
| 220421 | Messingskrue DIN 7997 UH Kryds, 200 stk. | Messing natur | 4,5x20 mm | 5704019204217 |
| 220422 | Messingskrue DIN 7997 UH Kryds, 200 stk. | Messing natur | 4,5x25 mm | 5704019204224 |
| 220423 | Messingskrue DIN 7997 UH Kryds, 200 stk. | Messing natur | 4,5x30 mm | 5704019204231 |
| 220424 | Messingskrue DIN 7997 UH Kryds, 200 stk. | Messing natur | 4,5x35 mm | 5704019204248 |
| 220425 | Messingskrue DIN 7997 UH Kryds, 200 stk. | Messing natur | 4,5x40 mm | 5704019204255 |
| 220426 | Messingskrue DIN 7997 UH Kryds, 200 stk. | Messing natur | 4,5x50 mm | 5704019204262 |
| 220427 | Messingskrue DIN 7997 UH Kryds, 100 stk. | Messing natur | 5,0x25 mm | 5704019204279 |
| 220428 | Messingskrue DIN 7997 UH Kryds, 100 stk. | Messing natur | 5,0x30 mm | 5704019204286 |
| 220429 | Messingskrue DIN 7997 UH Kryds, 100 stk. | Messing natur | 5,0x35 mm | 5704019204293 |
| 220430 | Messingskrue DIN 7997 UH Kryds, 100 stk. | Messing natur | 5,0x40 mm | 5704019204309 |
| 220431 | Messingskrue DIN 7997 UH Kryds, 100 stk. | Messing natur | 5,0x50 mm | 5704019204316 |
| 220432 | Messingskrue DIN 7997 UH Kryds, 100 stk. | Messing natur | 5,0x60 mm | 5704019204323 |
| 220433 | Messingskrue DIN 7997 UH Kryds, 100 stk. | Messing natur | 5,0x70 mm | 5704019204330 |
| 220460 | Messingskrue DIN 7997 UH Kryds, 200 stk. | Messing natur | 5,5x25 mm | 5704019204606 |
| 220461 | Messingskrue DIN 7997 UH Kryds, 200 stk. | Messing natur | 5,5x40 mm | 5704019204613 |

203398



Kødkrog Fortinnet eller rustfri 4190

| Produkt nr. | Beskrivelse | Materiale/Overflade | mål | TUN nr. |
|-------------|-------------|---------------------|--------|---------|
| 203396 | Kødkrog | Fortinnet | 80 mm | 5242191 |
| 203397 | Kødkrog | Fortinnet | 100 mm | 5242189 |
| 203398 | Kødkrog | Fortinnet | 120 mm | 5242190 |
| 203399 | Kødkrog | Fortinnet | 140 mm | 5268191 |
| 203400 | Kødkrog | Fortinnet | 160 mm | 5268192 |
| 203401 | Kødkrog | Fortinnet | 180 mm | |
| 203402 | Kødkrog | Rustfast Stål A2 | 80 mm | 5268193 |
| 203403 | Kødkrog | Rustfast Stål A2 | 100 mm | 5268194 |
| 203404 | Kødkrog | Rustfast Stål A2 | 120 mm | 5268195 |

203372



203382



S-Krog 1003 Asymmetrisk lukket 4200

| Produkt nr. | Beskrivelse | Materiale/Overflade | mål | TUN nr. |
|-------------|--------------------------------|---------------------|-----------|---------|
| 203370 | S-Krog 1003 Asymmetrisk lukket | Messing | 18X1,7 mm | 5818520 |
| 203371 | S-Krog 1003 Asymmetrisk lukket | Messing | 26X2,3 mm | 5818521 |
| 203372 | S-Krog 1003 Asymmetrisk lukket | Messing | 32X2,5 mm | 5818522 |
| 203373 | S-Krog 1003 Asymmetrisk lukket | Messing | 41X3 mm | 5818523 |
| 203380 | S-Krog 1003 Asymmetrisk lukket | Forniklet Blank | 18X1,7 mm | 5818524 |
| 203381 | S-Krog 1003 Asymmetrisk lukket | Forniklet Blank | 20-26 mm | 5818525 |
| 203382 | S-Krog 1003 Asymmetrisk lukket | Forniklet Blank | 32X2,5 mm | 5818526 |
| 203383 | S-Krog 1003 Asymmetrisk lukket | Elgalvaniseret | 41X3,0 mm | 5818527 |

203392



S-Krog F1005 Symetrisk åben 4210

| Produkt nr. | Beskrivelse | Materiale/Overflade | mål | TUN nr. |
|-------------|--------------|---------------------|-----------|---------|
| 203390 | S-Krog F1005 | Elgalvaniseret | 25X3,4 mm | 5818528 |
| 203391 | S-Krog F1005 | Elgalvaniseret | 30X3,7 mm | 5818529 |
| 203392 | S-Krog F1005 | Elgalvaniseret | 35X4,3 mm | 5818530 |
| 203393 | S-Krog F1005 | Elgalvaniseret | 50X5 mm | 5818531 |
| 203394 | S-Krog F1005 | Elgalvaniseret | 60X6 mm | 5818532 |
| 203395 | S-Krog F1005 | Elgalvaniseret | 87X10 mm | 5818533 |

203300

203306



Bladskrue 188/192 4150

| Produkt nr. | Beskrivelse | Materiale/Overflade | mål | TUN nr. |
|-------------|---------------------|---------------------|--------|---------|
| 203300 | Bladskrue 188 2 hul | Elgalvaniseret | 100 mm | 5818490 |
| 203303 | Bladskrue 192 1 hul | Elgalvaniseret | 60 mm | 1522835 |
| 203305 | Bladskrue 192 1 hul | Elgalvaniseret | 65 mm | 5818491 |
| 203306 | Bladskrue 192 1 hul | Elgalvaniseret | 90 mm | 5818492 |



Øjebolt Elz 4220

| Produkt nr. | Beskrivelse | Materiale/Overflade | mål | TUN nr. |
|-------------|--------------|---------------------|---------------|---------|
| 202800 | Øjebolt 7104 | Elgalvaniseret | M4X15X8 mm | 5818331 |
| 202801 | Øjebolt 7104 | Elgalvaniseret | M4X20X8 mm | 5818332 |
| 202802 | Øjebolt 7104 | Elgalvaniseret | M4X25X8 mm | 5818333 |
| 202803 | Øjebolt 7104 | Elgalvaniseret | M4X30X8 mm | 5818334 |
| 202804 | Øjebolt 7104 | Elgalvaniseret | M4X40x6 mm | 5381916 |
| 202810 | Øjebolt 7105 | Elgalvaniseret | M5X20X7 mm | 5818335 |
| 202811 | Øjebolt 7105 | Elgalvaniseret | M5X25X7 mm | 5818336 |
| 202812 | Øjebolt 7105 | Elgalvaniseret | M5X30X7 mm | 5818337 |
| 202813 | Øjebolt 7105 | Elgalvaniseret | M5X40X7 mm | 5818338 |
| 202814 | Øjebolt 7105 | Elgalvaniseret | M5X60X10 mm | 5818339 |
| 202815 | Øjebolt 7105 | Elgalvaniseret | M5X50x10 mm | 5242912 |
| 202820 | Øjebolt 7106 | Elgalvaniseret | M6X20X8 mm | 5818340 |
| 202821 | Øjebolt 7106 | Elgalvaniseret | M6X25X8 mm | 5818341 |
| 202822 | Øjebolt 7106 | Elgalvaniseret | M6X30X8 mm | 5818342 |
| 202823 | Øjebolt 7106 | Elgalvaniseret | M6X40X8 mm | 5818343 |
| 202824 | Øjebolt 7106 | Elgalvaniseret | M6X60X8 mm | 5818344 |
| 202825 | Øjebolt 7106 | Elgalvaniseret | M6X80X8 mm | 5818345 |
| 202826 | Øjebolt 7106 | Elgalvaniseret | M6X100X8 mm | 5818346 |
| 202827 | Øjebolt 7106 | Elgalvaniseret | M6X50X8 mm | 5242918 |
| 202830 | Øjebolt 7108 | Elgalvaniseret | M8X30X12 mm | 5818347 |
| 202831 | Øjebolt 7108 | Elgalvaniseret | M8X40X12 mm | 5818348 |
| 202832 | Øjebolt 7108 | Elgalvaniseret | M8X50X12 mm | 5818349 |
| 202833 | Øjebolt 7108 | Elgalvaniseret | M8X60X12 mm | 5818350 |
| 202834 | Øjebolt 7108 | Elgalvaniseret | M8X80X12 mm | 5818351 |
| 202835 | Øjebolt 7108 | Elgalvaniseret | M8X100X12 mm | 5818352 |
| 202850 | Øjebolt 7110 | Elgalvaniseret | M10X50X15 mm | 5818353 |
| 202851 | Øjebolt 7110 | Elgalvaniseret | M10X60X15 mm | 5818354 |
| 202852 | Øjebolt 7110 | Elgalvaniseret | M10X80X15 mm | 5818355 |
| 202853 | Øjebolt 7110 | Elgalvaniseret | M10X100X15 mm | 5818356 |
| 202854 | Øjebolt 7110 | Elgalvaniseret | M10X40X15 mm | 1434915 |
| 202856 | Øjebolt 7112 | Elgalvaniseret | M12X60X18 mm | |

Øjebolt A2 Rustfast 4230

| Produkt nr. | Beskrivelse | Materiale/Overflade | mål | TUN nr. |
|-------------|-----------------|---------------------|----------|---------|
| 202870 | Øjebolt 7105 A2 | Rustfast Stål A2 | M5X30 mm | 5242913 |
| 202871 | Øjebolt 7105 A2 | Rustfast Stål A2 | M5X40 mm | 5242914 |
| 202872 | Øjebolt 7106 A2 | Rustfast Stål A2 | M6X20 mm | 5242915 |
| 202873 | Øjebolt 7106 A2 | Rustfast Stål A2 | M6X40 mm | 5242916 |
| 202874 | Øjebolt 7106 A2 | Rustfast Stål A2 | M6X50 mm | 5242917 |
| 202875 | Øjebolt 7108 A2 | Rustfast Stål A2 | M8X30 mm | 5242919 |
| 202876 | Øjebolt 7108 A2 | Rustfast Stål A2 | M8X50 mm | 5242920 |
| 206083 | Øjebolt 7110 A2 | Rustfast Stål A2 | M6X40 mm | 5242911 |



Stålsøm med messing hovede

| Produkt nr. | Beskrivelse | Materiale/Overflade | mål | TUN nr. |
|-------------|-------------------|-----------------------------|----------|---------|
| 204630 | Stålsøm á 100 stk | Hærdet stål m/messing hoved | 2,0x20mm | |
| 204631 | Stålsøm á 100 stk | Hærdet stål m/messing hoved | 2,0x25mm | |
| 204632 | Stålsøm á 100 stk | Hærdet stål m/messing hoved | 2,0x30mm | |
| 204633 | Stålsøm á 100 stk | Hærdet stål m/messing hoved | 2,0x40mm | |
| 204634 | Stålsøm á 100 stk | Hærdet stål m/messing hoved | 2,0x50mm | |

Glidesøm Nylon 4240

| Produkt nr. | Beskrivelse | Materiale/Overflade | mål | TUN nr. |
|-------------|-----------------------|---------------------|-------|---------|
| 200790 | Glidesøm m/rørfæste | Nylon Natur | 18mm | |
| 200791 | Glidesøm m/rørfæste | Nylon Natur | 22mm | |
| 200792 | Glidesøm m/rørfæste | Nylon Natur | 26mm | |
| 200793 | Glidesøm | Nylon Natur | 14 mm | |
| 200794 | Glidesøm | Nylon Natur | 17 mm | |
| 200795 | Glidesøm | Nylon Natur | 20 mm | |
| 200796 | Glidesøm | Nylon Natur | 22 mm | |
| 200797 | Glidesøm | Nylon Natur | 25 mm | |
| 200993 | Glidesøm Stål | Forniklet Blank | 18 mm | 1434818 |
| 200996 | Glidesøm m nylonskive | Rustfrit Stål A2 | 20 mm | 1434821 |



Hyldeknægt 4250

| Produkt nr. | Beskrivelse | Materiale/Overflade | mål | TUN nr. |
|-------------|-----------------|-----------------------|------------|---------|
| 200539 | Hyldeknægt 4001 | Poleret Messing m.lak | 200x150 mm | 1434793 |
| 200540 | Hyldeknægt 4000 | Poleret Messing m.lak | 260x210 mm | 5817872 |



Skuffeskinne 4320

| Produkt nr. | Beskrivelse | Materiale/Overflade | mål | TUN nr. |
|-------------|------------------------|---------------------|---------------|---------|
| 206360 | Skuffeskinne 185-274MM | Elgalvaniseret | 17X185-274 mm | 1385404 |
| 206361 | Skuffeskinne 250-390MM | Elgalvaniseret | 17X250-390 mm | 1385406 |
| 206362 | Skuffeskinne 315-520MM | Elgalvaniseret | 17X315-520 mm | 1385407 |



Toiletdørlås m. markering 1660

| Produkt nr. | Beskrivelse | Materiale/Overflade | mål | TUN nr. |
|-------------|--|-----------------------|-----------|---------|
| 200203 | Toiletskilt 1682 | Poleret Messing m.lak | | 5242827 |
| 200227 | Toiletskilt 1992 f/boda | Nikkel Satin(mat) | | |
| 200303 | Toiletbesætning 1982 f/Boda | Poleret Messing u.lak | | 1434761 |
| 200304 | Toiletbesætning 1982 f/Boda | Sort | | 1522805 |
| 200318 | Toiletbesætning 1982 f/Boda | Matforkromet (satin) | | 1434764 |
| 201982 | Toilet doorlock M/markering | Poleret Messing m.lak | | 1434857 |
| 201986 | WC lås m/ fri-optaget m/slutblik D.S.B | Poleret Messing u.lak | | |
| 201987 | Bøjle t/ WC lås mod. D.S.B | Poleret Messing u.lak | | |
| 201988 | WC lås m/ fri-optaget m/slutblik D.S.B | Blank Nikkel | | |
| 201989 | Bøjle t/ WC lås mod. D.S.B | Blank Nikkel | | |
| 204060 | WC lås m/markering 1018 | Poleret Messing u.lak | Ø:57 CC65 | 1522847 |
| 204062 | WC lås m/markering 1018 F/krob | Poleret Messing u.lak | Ø:57 CC65 | |
| 204063 | WC lås m/markering 1018 F/krob | Forkromet | Ø:57 CC65 | |
| 204065 | WC lås m/markering 1018 | Forkromet | Ø:57 CC65 | |
| 206861 | Toiletbesætning NIKKEL 1982 | Forniklet Blank | | 1435085 |



Skydedørsvrider med markering og skydedørsskål

| Produkt nr. | Beskrivelse | Materiale/Overflade | mål | TUN nr. |
|-------------|-----------------------------------|---------------------|-----|---------------|
| 206472 | Skydedørsskål til Skydedørsvrider | Nikkel Satin(mat) | Ø40 | 5704019064729 |
| 206473 | Skydedørsskål til Skydedørsvrider | Forkromet | Ø40 | 5704019064736 |
| 206474 | Skydedørsskål til Skydedørsvrider | Formessinget | Ø40 | 5704019064743 |
| 206475 | Skydedørsvrider+makering til WC. | Nikkel Satin(mat) | Ø40 | 5704019064750 |
| 206476 | Skydedørsvrider+makering til WC. | Forkromet | Ø40 | 5704019064767 |
| 206477 | Skydedørsvrider+makering til WC. | Formessinget | Ø40 | 5704019064774 |

204055



206463



WC tilbehør 4330

| Produkt nr. | Beskrivelse | Materiale/Overflade | mål | TUN nr. |
|-------------|-----------------------------------|--------------------------------|--------------|---------|
| 204055 | Træk & slip håndtag 90 | Poleret Messing m.lak porcelæn | 105mm | |
| 204056 | Træk & slip håndtag 90 | Forkromet porcelæn | 105mm | |
| 206463 | WC Rulleholder | Hvid Porcelæn | 155 x 111 mm | |
| 206592 | Bags for sanitary bag dispenser | Poleret Messing m.lak | 25 X 50 Stk | |
| 206593 | Dispenser for sanitary bag d-line | Poleret Messing m.lak | 25 X 50 Stk | |

206451



206453



Håndklædekroge i porcelæn

| Produkt nr. | Beskrivelse | Materiale/Overflade | mål | TUN nr. |
|-------------|---|---------------------|-------------|---------|
| 206451 | Håndklædekrog 1 Krog med to skruehuller | Hvid Porcelæn | 30 x 60 mm | |
| 206452 | Håndklædekrog 2 Krog med to skruehuller | Hvid Porcelæn | 30 x 120 mm | |
| 206453 | Håndklædekrog 3 Krog med to skruehuller | Hvid Porcelæn | 30 x 180 mm | |
| 206454 | Håndklædekrog 4 Krog med to skruehuller | Hvid Porcelæn | 30 x 240 mm | |

202236



202237



202238



204092



204093



Snoreholder 4350

| Produkt nr. | Beskrivelse | Materiale/Overflade | mål | TUN nr. |
|-------------|------------------|-----------------------|--------|---------|
| 202236 | Snoreholder | Poleret Messing m.lak | 75 mm | 5242810 |
| 202237 | Snoreholder | Nikkel Satin(mat) | 75 mm | 5242811 |
| 202238 | Snoreholder | Poleret Messing m.lak | 100 mm | 5242812 |
| 202239 | Snoreholder | Nikkel Satin(mat) | 100 mm | 5242813 |
| 204092 | Snoreholder 5026 | Poleret Messing u.lak | 50 mm | 1522858 |
| 204093 | Snoreholder 5026 | Nikkel Satin(mat) | 50 mm | 1522859 |

202570



202576



202572



202571



Glashyldebærer 2000M

| Produkt nr. | Beskrivelse | Materiale/Overflade | mål | TUN nr. |
|-------------|----------------------|-----------------------|-------|---------------|
| 202570 | Glashyldebærer 2000M | Poleret Messing m.lak | 6 mm | 5704019025706 |
| 202573 | Glashyldebærer 2000M | Poleret Messing m.lak | 8 mm | 5704019025737 |
| 202576 | Glashyldebærer 2000M | Poleret Messing m.lak | 10 mm | 5704019025768 |
| 202572 | Glashyldebærer 2000M | Nikkel Satin(mat) | 6 mm | 5704019025720 |
| 202575 | Glashyldebærer 2000M | Nikkel Satin(mat) | 8 mm | 5704019025751 |
| 202578 | Glashyldebærer 2000M | Nikkel Satin(mat) | 10 mm | 5704019025782 |
| 202571 | Glashyldebærer 2000M | Forkromet | 6 mm | 5704019025713 |
| 202574 | Glashyldebærer 2000M | Forkromet | 8 mm | 5704019025744 |
| 202577 | Glashyldebærer 2000M | Forkromet | 10 mm | 5704019025775 |

202522



202523



Glashyldebærer 4360

| Produkt nr. | Beskrivelse | Materiale/Overflade | mål | TUN nr. |
|-------------|---------------------|-----------------------|--------|---------|
| 202522 | Glashyldebærer 2015 | Poleret Messing m.lak | 200 mm | 5242100 |
| 202523 | Glashyldebærer 2015 | Nikkel Satin(mat) | 200 mm | 5242101 |

206285



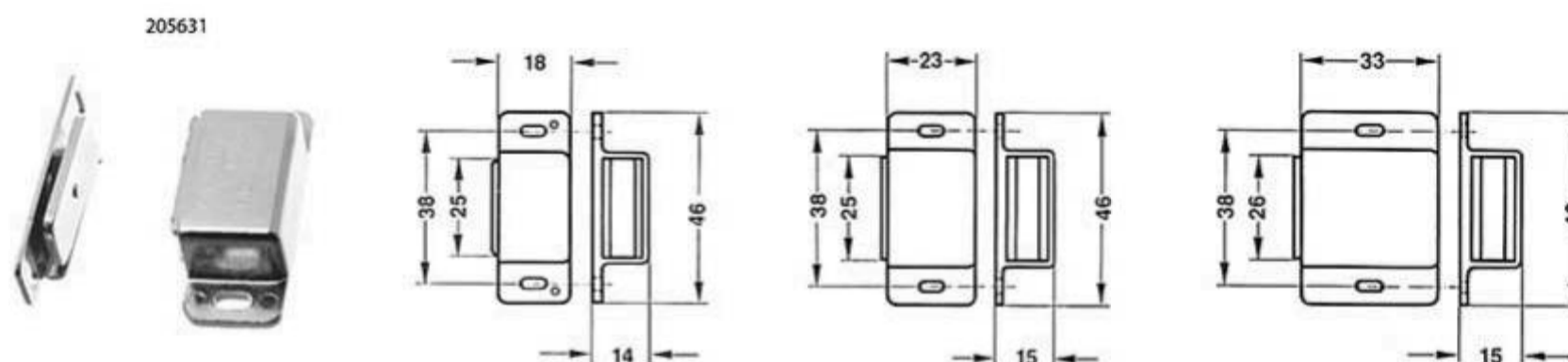
Skabssamleskrue 4300

| Produkt nr. | Beskrivelse | Materiale/Overflade | mål | TUN nr. |
|-------------|-----------------|---------------------|-------------|---------|
| 206285 | Skabssamleskrue | Forniklet Blank | M4x27-38 mm | 1385402 |
| 206365 | Skabssamleskrue | Forniklet Blank | M5X24-38 mm | 1385414 |



Snaplås / Kuglelås / Albue Snaplås 4280

| Produkt nr. | Beskrivelse | Materiale/Overflade | mål | TUN nr. |
|-------------|---------------------------------------|---------------------|------------|---------------|
| 201456 | ☛ Snaplås Retro Kabinetlås med skruer | Stål Forkromet | Ø35mm | 5704019014564 |
| 201457 | Kejleskrue til Snaplås Retro | Stål Forkromet | Ø13 x 25mm | 5704019014571 |
| 202601 | IGA Nylon Snaplås | Nylon | | 5704019026017 |
| 202639 | ☛ Albue Snaplås Stor med skruer | Stål Elforsinket | | 5704019026390 |
| 202649 | ☛ Albue Snaplås Lille med skruer | Stål Elforsinket | | 5704019026499 |
| 202764 | ☛ Kugle snaplås Dobbelt | Messing | 50x9mm | 5704019027649 |
| 202765 | Kugle snaplås Dobbelt | Messing | 61x11mm | 5704019027656 |
| 202766 | Kugle snaplås Dobbelt | Messing | 44x8mm | 5704019027663 |
| 202767 | Kugle snaplås Dobbelt | Messing | 70x15mm | 5704019027670 |
| 205173 | ☛ Snaplås Rulle C.J. | Hvid Plast | 30x35mm | 5704019051736 |
| 206770 | ☛ Snaplås SN GA | Bruneret Metal | 27x32mm | 5704019067706 |



Magnetlås i metal og plast

| Produkt nr. | Beskrivelse | Materiale/Overflade | mål | TUN nr. |
|-------------|-------------------------------|-----------------------|-------------|---------------|
| 205631 | ☛ Magnetlås 6kg | Metal/Forniklet Blank | 46x18x14 mm | 5704019056311 |
| 205632 | Magnetlås 8kg | Metal/Forniklet Blank | 46x23x15 mm | 5704019056328 |
| 205633 | Magnetlås 11 | Metal/Forniklet Blank | 46x33x15 mm | 5704019056335 |
| 205630 | Slutblik t/Magnetlås 6-8-11kg | Metal/Forniklet Blank | 45x15 mm | 5704019056304 |
| 202676 | Magnetlås 4 Kg m. slutblik | Hvid Plast/Hvid | | 5704019026765 |
| 202677 | Magnetlås 6 Kg m. slutblik | Hvid Plast/Hvid | | 5704019026772 |



Mellemdørlås SINA med indsats til PZ Cylinder inklusiv skruer og to nøgler

| Produkt nr. | Beskrivelse | Materiale/Overflade | mål | TUN nr. |
|-------------|---|---------------------|------------------|---------|
| 205358 | Mellemdørlås SINA D 55 mm Afrundet stolpe og slutblik, vendbar H-V | Poleret Messing | 235x24 mm CC 72m | |
| 205359 | Mellemdørlås SINA D 55 mm Firkantet stolpe og slutblik, vendbar H-V | Poleret Messing | 235x24 mm CC 72m | |
| 205374 | Mellemdørlås SINA D 70 mm Firkantet stolpe og slutblik, vendbar H-V | Poleret Messing | 235x24 mm CC 72m | |
| 231539 | Indsats Toiletbesætning PZ til SINA | Sort | 8x8 mm | |
| 205464 | Plast indsats til SINA Nr.7-13 pl | | | |
| 205455 | Nøgle T/ Mellemdørlås SINA Nr.5 Fm | | | |
| 205456 | Nøgle T/ Mellemdørlås SINA Nr.6 Fm | | | |
| 205457 | Nøgle T/ Mellemdørlås SINA Nr.7 Fm | | | |
| 205458 | Nøgle T/ Mellemdørlås SINA Nr.8 Fm | | | |
| 205459 | Nøgle T/ Mellemdørlås SINA Nr.9 Fm | | | |
| 205460 | Nøgle T/ Mellemdørlås SINA Nr.10 Fm | | | |
| 205461 | Nøgle T/ Mellemdørlås SINA Nr.11 Fm | | | |
| 205462 | Nøgle T/ Mellemdørlås SINA Nr.12 Fm | | | |
| 205463 | Nøgle T/ Mellemdørlås SINA Nr.13 Fm | | | |



Mellemdørlås som 2014 inklusiv skruer og nøgle

| Produkt nr. | Beskrivelse | Materiale/Overflade | mål | TUN nr. |
|-------------|--|---------------------|-----------|---------------|
| 202673 | Mellemdørlås 2014 inklusiv slutblik, nøgle og skruer | Poleret Messing | 20x149 mm | 5704019026734 |
| 202674 | Slutblik til Mellemdørlås 2014 inklusiv skruer | Poleret Messing | 100x30 mm | 5704019026741 |



Låsestolper og slutblik

| Produkt nr. | Beskrivelse | Materiale/Overflade | mål | TUN nr. |
|-------------|--|-----------------------|-------------|---------------|
| 235060 | Låsestolpe til modullås Assa 560 | Poleret Messing u.lak | 21 x 225 mm | 5704019350600 |
| 235061 | Låsestolpe til modullås Assa 565 | Poleret Messing u.lak | 21 x 225 mm | 5704019350617 |
| 235062 | Låsestolpe til modullås Assa 8765 | Poleret Messing u.lak | 21 x 225 mm | 5704019350624 |
| 235063 | Låsestolpe til ombygning af Ruko 245 | Poleret Messing u.lak | 230 x 25 mm | 5704019350631 |
| 235064 | Låsestolpe til ombygning af Ruko 250 | Poleret Messing u.lak | 230 x 25 mm | 5704019350648 |
| 235322 | Slutblik Fix 5145 kolveblik til stanglås | Poleret Messing u.lak | 40 x 60 mm | 5704019353229 |
| 202674 | Slutblik til 2014 lås | Poleret Messing u.lak | 100 x 30 mm | 5704019026741 |
| 205674 | Slutblik til 2014 lås | Mat Messing u.lak | 100 x 30 mm | 5704019026741 |
| 205318 | Slutblik til 2014 lås | Poleret Messing u.lak | 85 x 30 mm | 5704019053181 |
| 235320 | Slutblik T/565 | Poleret Messing u.lak | 35 x 135 mm | 5704019353205 |
| 235321 | Slutblik T/565 | Poleret Messing u.lak | 40 x 135 mm | 5704019353212 |



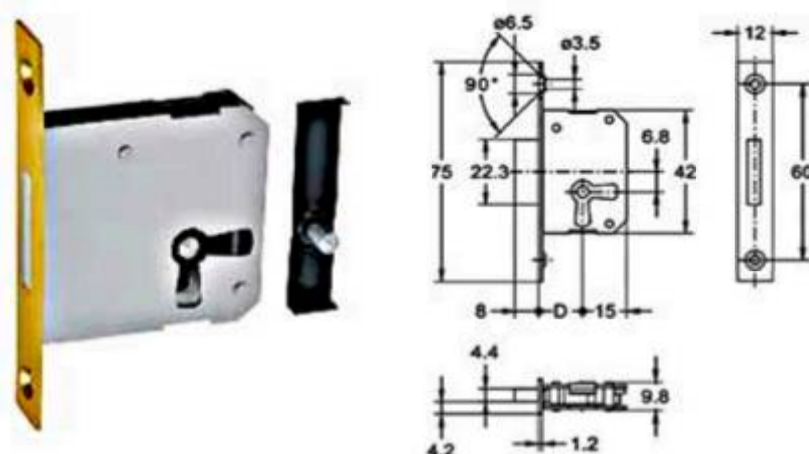
Hagemøbellåse og kasselåse 3460

| Produkt nr. | Beskrivelse | Materiale/Overflade | mål | TUN nr. |
|-------------|--------------------------------|---------------------|-------|---------|
| 201970 | Kassemøbellås M42 | Messing | 20 mm | 5653325 |
| 201971 | Kassemøbellås M42 | Messing | 30 mm | 5653326 |
| 201972 | Kassemøbellås M42 | Messing | 40 mm | 5653327 |
| 201974 | Hagemøbellås 59t Venstre | Messing | 25 mm | 5653328 |
| 201975 | Hagemøbellås 59t Højre | Messing | 25 mm | 5653329 |
| 201978 | Møbellås Slutblik til møbellås | Forniklet Blank | | |
| 201980 | Skrin Møbellås 76 | Forniklet Blank | 25 mm | 5653330 |
| 201981 | Skrin Møbellås 76 | Forniklet Blank | 30 mm | 5653331 |



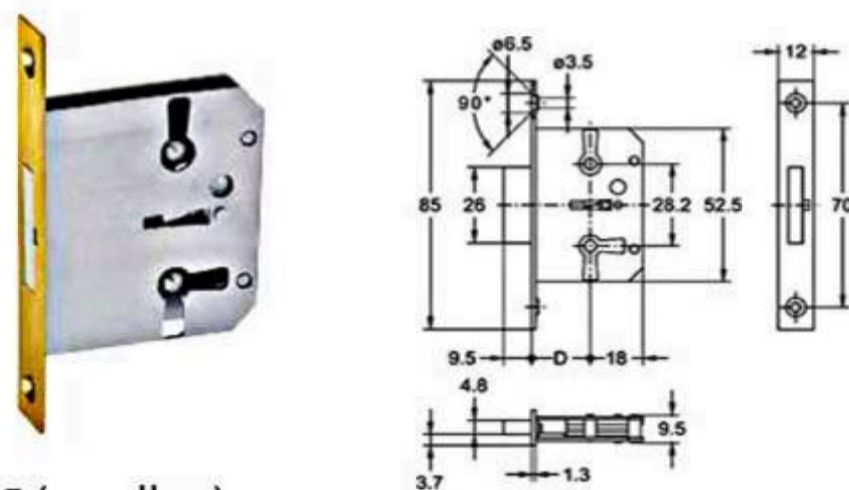
Møbellås M26 3470

| Produkt nr. | Beskrivelse | Materiale/Overflade | mål | TUN nr. |
|-------------|----------------------|---------------------|-------|---------|
| 201950 | Møbellås M26 Venstre | Messing | 20 mm | 5653306 |
| 201951 | Møbellås M26 Højre | Messing | 20 mm | 5653307 |
| 201952 | Møbellås M26 Venstre | Messing | 25 mm | 5653309 |
| 201953 | Møbellås M26 Højre | Messing | 25 mm | 5653310 |
| 201954 | Møbellås M26 Venstre | Messing | 30 mm | 5653311 |
| 201955 | Møbellås M26 Højre | Messing | 30 mm | 5653312 |
| 201956 | Møbellås M26 Venstre | Messing | 35 mm | 5653313 |
| 201957 | Møbellås M26 Højre | Messing | 35 mm | 5653314 |
| 201958 | Møbellås M26 Venstre | Messing | 40 mm | 5653315 |
| 201959 | Møbellås M26 Højre | Messing | 40 mm | 5653317 |
| 201960 | Møbellås M26 Venstre | Messing | 50 mm | 5653318 |
| 201961 | Møbellås M26 Højre | Messing | 50 mm | 5653319 |
| 201962 | Møbellås M26 Venstre | Messing | 60 mm | 5653320 |
| 201963 | Møbellås M26 Højre | Messing | 60 mm | 5653321 |
| 201965 | Møbellås M26 Højre | Messing | 70 mm | 5653322 |
| 201967 | Møbellås M26 Højre | Messing | 80 mm | 5653323 |



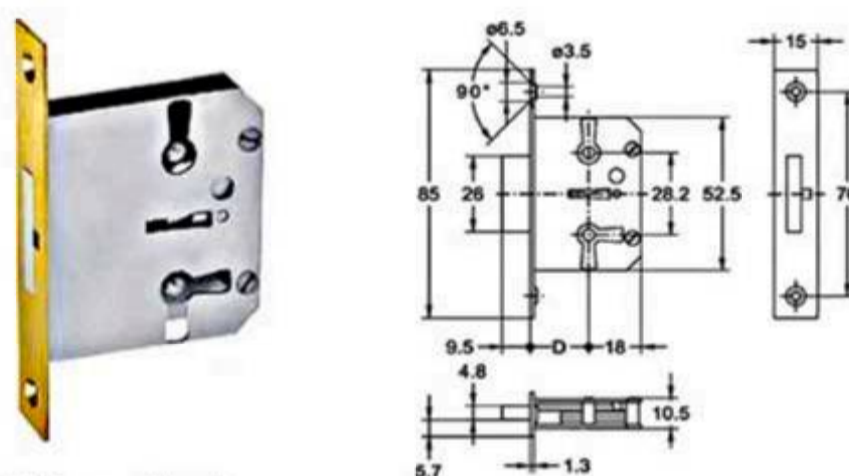
Møbellås 663 (vendbar)

| Produkt nr. | Beskrivelse | Materiale/Overflade | mål | TUN nr. |
|-------------|--|----------------------------|----------|---------|
| 203901 | Møbellås 663 Dornmål-15mm H+V incl Nøgle | Mat Messing Elgalvaniseret | S12x75mm | |
| 203902 | Møbellås 663 Dornmål-20mm H+V incl Nøgle | Mat Messing Elgalvaniseret | S12x75mm | |
| 203903 | Møbellås 663 Dornmål-25mm H+V incl Nøgle | Mat Messing Elgalvaniseret | S12x75mm | |
| 203904 | Møbellås 663 Dornmål-30mm H+V incl Nøgle | Mat Messing Elgalvaniseret | S12x75mm | |
| 203905 | Møbellås 663 Dornmål-35mm H+V incl Nøgle | Mat Messing Elgalvaniseret | S12x75mm | |
| 203906 | Møbellås 663 Dornmål-40mm H+V incl Nøgle | Mat Messing Elgalvaniseret | S12x75mm | |



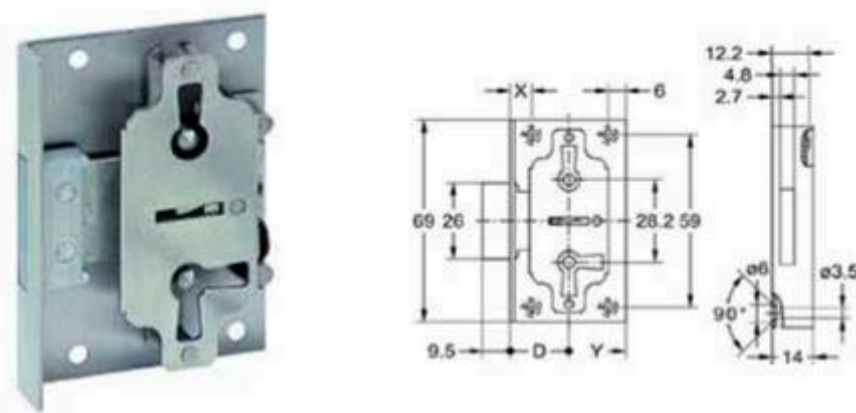
Møbellås 665 (vendbar)

| Produkt nr. | Beskrivelse | Materiale/Overflade | mål | TUN nr. |
|-------------|--|----------------------------|-------------|---------|
| 203911 | Møbellås 665 Dornmål-15mm H+V incl Nøgle | Mat Messing Elgalvaniseret | S 12 x 85mm | |
| 203912 | Møbellås 665 Dornmål-20mm H+V incl Nøgle | Mat Messing Elgalvaniseret | S 12 x 85mm | |
| 203913 | Møbellås 665 Dornmål-25mm H+V incl Nøgle | Mat Messing Elgalvaniseret | S 12 x 85mm | |
| 203914 | Møbellås 665 Dornmål-30mm H+V incl Nøgle | Mat Messing Elgalvaniseret | S 12 x 85mm | |
| 203915 | Møbellås 665 Dornmål-35mm H+V incl Nøgle | Mat Messing Elgalvaniseret | S 12 x 85mm | |
| 203916 | Møbellås 665 Dornmål-40mm H+V incl Nøgle | Mat Messing Elgalvaniseret | S 12 x 85mm | |



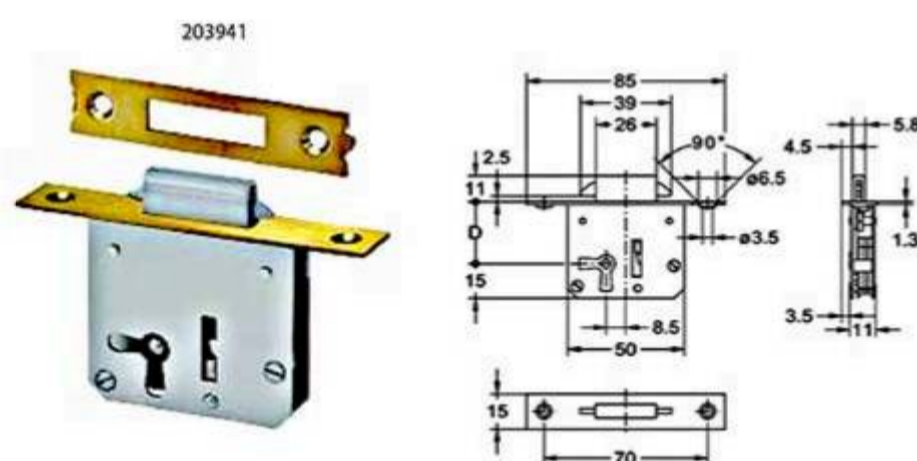
Møbellås 667 (vendbar)

| Produkt nr. | Beskrivelse | Materiale/Overflade | mål | TUN nr. |
|-------------|--|----------------------------|-------------|---------|
| 203921 | Møbellås 667 Dornmål-15mm H+V incl Nøgle | Mat Messing Elgalvaniseret | S 15 x 85mm | |
| 203922 | Møbellås 667 Dornmål-20mm H+V incl Nøgle | Mat Messing Elgalvaniseret | S 15 x 85mm | |
| 203923 | Møbellås 667 Dornmål-25mm H+V incl Nøgle | Mat Messing Elgalvaniseret | S 15 x 85mm | |
| 203924 | Møbellås 667 Dornmål-30mm H+V incl Nøgle | Mat Messing Elgalvaniseret | S 15 x 85mm | |
| 203925 | Møbellås 667 Dornmål-35mm H+V incl Nøgle | Mat Messing Elgalvaniseret | S 15 x 85mm | |
| 203926 | Møbellås 667 Dornmål-40mm H+V incl Nøgle | Mat Messing Elgalvaniseret | S 15 x 85mm | |



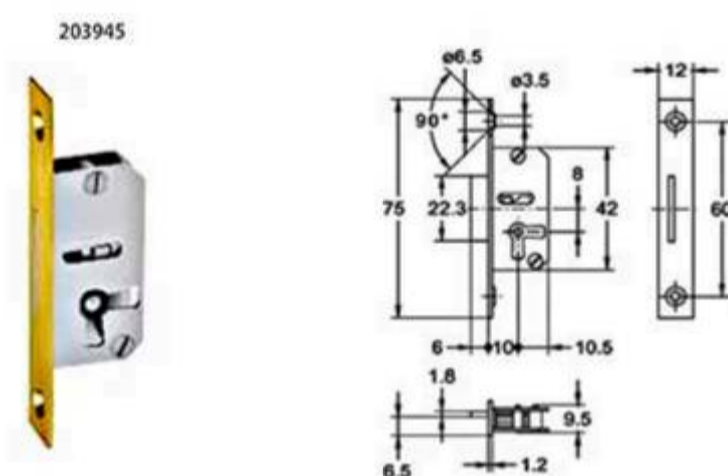
Møbellås Plade 611 (vendbar)

| Produkt nr. | Beskrivelse | Materiale/Overflade | mål | TUN nr. |
|-------------|--|---------------------|----------|---------|
| 203931 | Møbellås Plade 611 Dornmål-15mm H+V incl Nøgle | Stål | 512x75mm | |
| 203932 | Møbellås Plade 611 Dornmål-20mm H+V incl Nøgle | Stål | 69x14mm | |
| 203933 | Møbellås Plade 611 Dornmål-25mm H+V incl Nøgle | Stål | 69x14mm | |
| 203934 | Møbellås Plade 611 Dornmål-30mm H+V incl Nøgle | Stål | 69x14mm | |
| 203935 | Møbellås Plade 611 Dornmål-35mm H+V incl Nøgle | Stål | 69x14mm | |
| 203936 | Møbellås Plade 611 Dornmål-40mm H+V incl Nøgle | Stål | 69x14mm | |



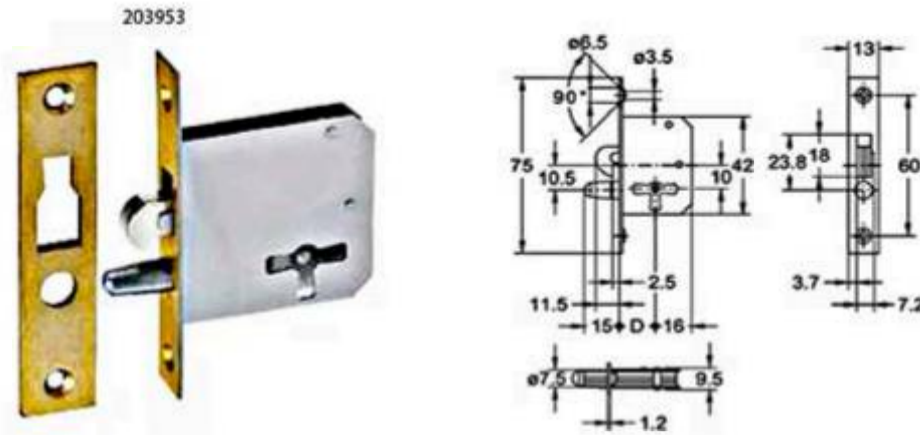
Møbellås Museøre 2131

| Produkt nr. | Beskrivelse | Materiale/Overflade | mål | TUN nr. |
|-------------|---|----------------------------|-------------|---------|
| 203941 | Møbellås Museøre 2131 Dornmål-25mm H incl Nøgle | Mat Messing Elgalvaniseret | S 15 x 85mm | |
| 203942 | Møbellås Museøre 2131 Dornmål-25mm V incl Nøgle | Mat Messing Elgalvaniseret | S 15 x 85mm | |



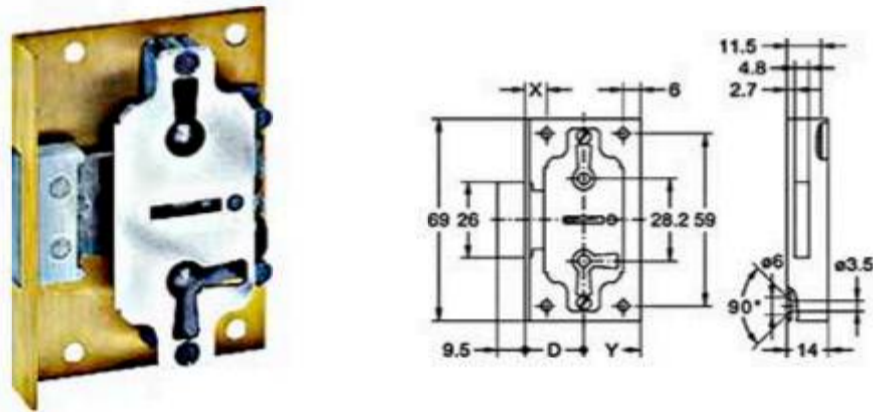
Møbellås 1980

| Produkt nr. | Beskrivelse | Materiale/Overflade | mål | TUN nr. |
|-------------|---|----------------------------|----------|---------|
| 203945 | Møbellås 1980 Dornmål-10mm H incl Nøgle | Mat Messing Elgalvaniseret | S12x75mm | |
| 203946 | Møbellås 1980 Dornmål-10mm V incl Nøgle | Mat Messing Elgalvaniseret | S12x75mm | |



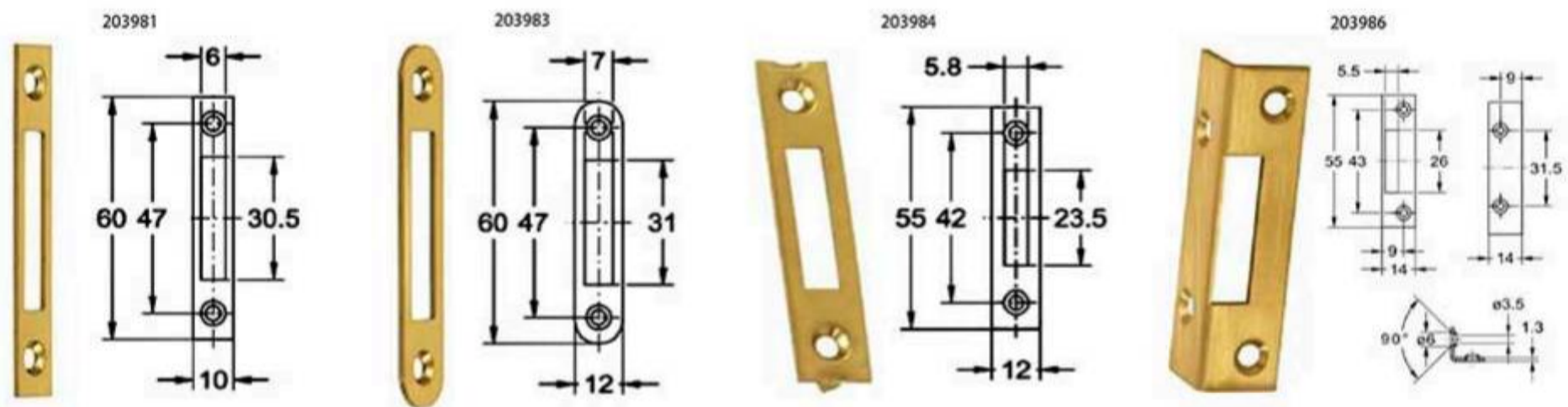
Møbellås Jalousi 2212

| Produkt nr. | Beskrivelse | Materiale/Overflade | mål | TUN nr. |
|-------------|---|----------------------------|-----------|---------|
| 203950 | Møbellås Jalousi 2212 Dornmål-30mm H incl Nøgle | Mat Messing Elgalvaniseret | S 75x13mm | |
| 203951 | Møbellås Jalousi 2173 Dornmål-20mm H incl Nøgle | Mat Messing Elgalvaniseret | S 90x14mm | |
| 203952 | Møbellås Jalousi 2173 Dornmål-20mm V incl Nøgle | Mat Messing Elgalvaniseret | S 90x14mm | |
| 203953 | Møbellås Jalousi 2173 Dornmål-25mm H incl Nøgle | Mat Messing Elgalvaniseret | S 90x14mm | |
| 203954 | Møbellås Jalousi 2173 Dornmål-25mm V incl Nøgle | Mat Messing Elgalvaniseret | S 90x14mm | |
| 203955 | Møbellås Jalousi 2173 Dornmål-25mm H incl Nøgle | Mat Messing Elgalvaniseret | S 90x14mm | |
| 203956 | Møbellås Jalousi 2173 Dornmål-30mm V incl Nøgle | Mat Messing Elgalvaniseret | S 90x14mm | |



Møbellås Plade 619 (vendbar)

| Produkt nr. | Beskrivelse | Materiale/Overflade | mål | TUN nr. |
|-------------|--|---------------------|------------|---------|
| 203961 | Møbellås Plade 619 Dornmål-15mm H+V incl Nøgle | Mat Messing | S14 x 69mm | |
| 203962 | Møbellås Plade 619 Dornmål-20mm H+V incl Nøgle | Mat Messing | S14 x 69mm | |
| 203963 | Møbellås Plade 619 Dornmål-25mm H+V incl Nøgle | Mat Messing | S14 x 69mm | |
| 203964 | Møbellås Plade 619 Dornmål-30mm H+V incl Nøgle | Mat Messing | S14 x 69mm | |
| 203965 | Møbellås Plade 619 Dornmål-40mm H+V incl Nøgle | Mat Messing | S14 x 69mm | |



Møbellås Slutblik

| Produkt nr. | Beskrivelse | Materiale/Overflade | mål | TUN nr. |
|-------------|---------------------------------------|---------------------|-----------------|---------|
| 203981 | Møbellås Slutblik 2551 Skarpe Hjørner | Mat Messing | 60 x 10mm | |
| 203982 | Møbellås Slutblik 2556 Skarpe Hjørner | Mat Messing | 60 x 12mm | |
| 203983 | Møbellås Slutblik 2574 Runde Hjørner | Mat Messing | 60 x 12mm | |
| 203984 | Møbellås Slutblik 2584 Skarpe Hjørner | Mat Messing | 55 x 12mm | |
| 203985 | Møbellås Slutblik 2585 Skarpe Hjørner | Mat Messing | 69 x 15mm | |
| 203986 | Møbellås Slutblik 2591 Vinkel | Mat Messing | 55 x 14 x 14 mm | |
| 203987 | Møbellås Slutblik 2596 Vinkel | Mat Messing | 63 x 14 x 14 mm | |



Møbelnøgle 16, 17 3390

| Produkt nr. | Beskrivelse | Materiale/Overflade | mål | TUN nr. |
|-------------|---------------------|----------------------------|-----|---------|
| 201405 | Møbelnøgle 16 | Poleret Messing m.lak | | 5818014 |
| 201406 | Møbelnøgle 16 | Messing Antik(slidt) m.lak | | 5818015 |
| 201407 | Møbelnøgle 16 Nute2 | Poleret Messing m.lak | | 5242466 |
| 201408 | Møbelnøgle 16 Nute4 | Poleret Messing m.lak | | 5242467 |
| 201412 | Møbelnøgle 16 Nute2 | Messing Antik(slidt) m.lak | | 5242456 |
| 201413 | Møbelnøgle 16 Nute4 | Messing Antik(slidt) m.lak | | 5242455 |



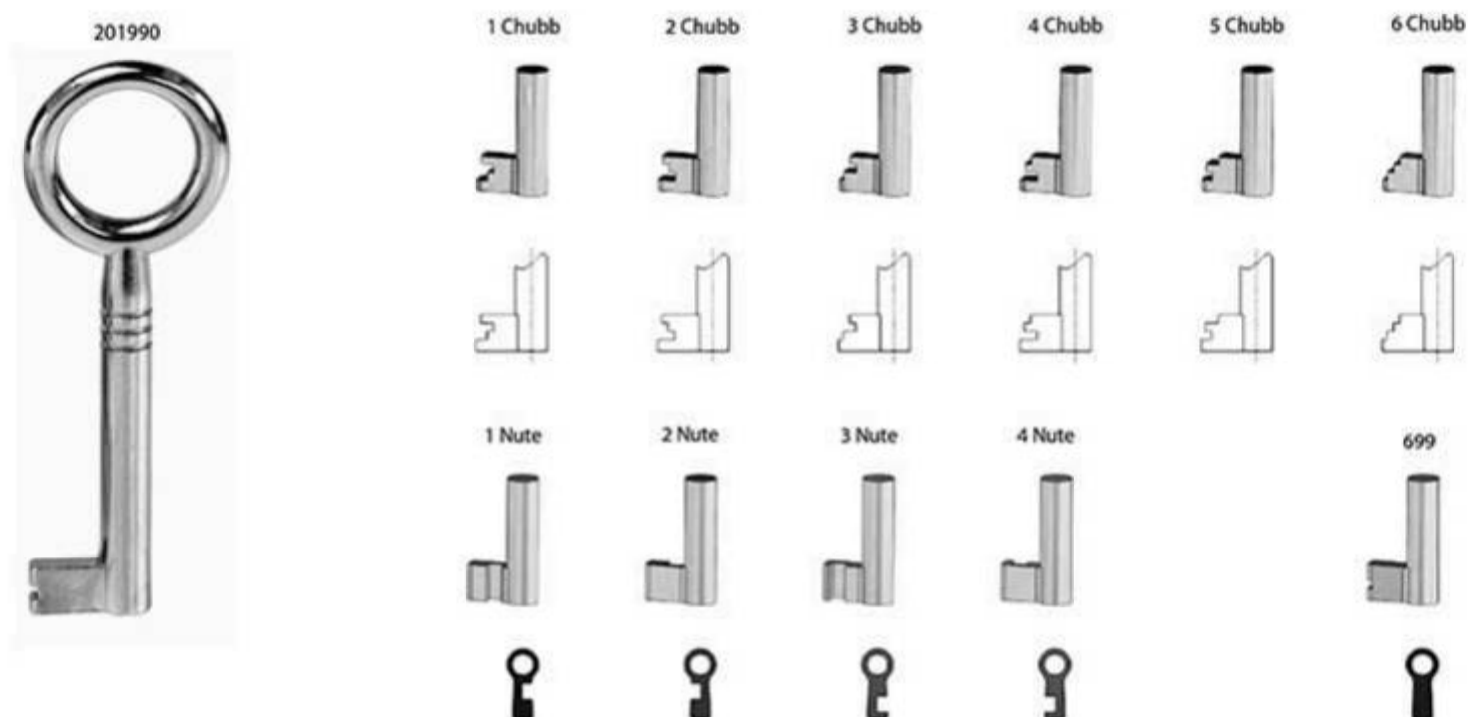
Møbelnøgle 30, 32, 33 3410

| Produkt nr. | Beskrivelse | Materiale/Overflade | mål | TUN nr. |
|-------------|---------------------|----------------------------|-----|---------|
| 201425 | Møbelnøgle 30 | Poleret Messing m.lak | | 5818022 |
| 201426 | Møbelnøgle 30 | Messing Antik(slidt) m.lak | | 5818023 |
| 201427 | Møbelnøgle 33 Nute2 | Poleret Messing m.lak | | 5653304 |
| 201428 | Møbelnøgle 33 Nute4 | Poleret Messing m.lak | | 5653305 |
| 201430 | Møbelnøgle 33 | Poleret Messing m.lak | | 5818024 |
| 201431 | Møbelnøgle 33 | Messing Antik(slidt) m.lak | | 5818025 |



Nøgle m/pind 17 3430

| Produkt nr. | Beskrivelse | Materiale/Overflade | mål | TUN nr. |
|-------------|------------------|-----------------------|-----|---------|
| 201461 | Nøgle 17p m/pind | Poleret Messing m.lak | | 5241924 |



Møbelnøgler Zamak 3380

| Produkt nr. | Beskrivelse | Materiale/Overflade | mål | TUN nr. |
|-------------|---------------------|-----------------------|-----------|---------|
| 201471 | Møbel Nøgle 1 Chubb | Zamak Forniklet Blank | Ø6,0 ø4,1 | 5241836 |
| 201472 | Møbel Nøgle 2 Chubb | Zamak Forniklet Blank | Ø6,0 ø4,1 | 5241837 |
| 201473 | Møbel Nøgle 3 Chubb | Zamak Forniklet Blank | Ø6,0 ø4,1 | 5241838 |
| 201474 | Møbel Nøgle 4 Chubb | Zamak Forniklet Blank | Ø6,0 ø4,1 | 5241839 |
| 201475 | Møbel Nøgle 5 Chubb | Zamak Forniklet Blank | Ø6,0 ø4,1 | 5241841 |
| 201476 | Møbel Nøgle 6 Chubb | Zamak Forniklet Blank | Ø6,0 ø4,1 | 5241840 |
| 201990 | Møbelnøgle 699 | Zamak Forniklet Blank | Ø6,0 ø4,1 | 5653333 |
| 206331 | Møbelnøgle 1 Nute | Zamak Forniklet Blank | Ø6,0 ø4,1 | 1434952 |
| 206332 | Møbelnøgle 2 Nute | Zamak Forniklet Blank | Ø6,0 ø4,1 | 1323356 |
| 206333 | Møbelnøgle 3 Nute | Zamak Forniklet Blank | Ø6,0 ø4,1 | 1434954 |
| 206334 | Møbelnøgle 4 Nute | Zamak Forniklet Blank | Ø6,0 ø4,1 | 1323358 |



Sikkerhedsbøjle/Sikkerhedskæder 4400

| Produkt nr. | Beskrivelse | Materiale/Overflade | mål | TUN nr. |
|-------------|-----------------------|-----------------------|--------|---------------|
| 204110 | Sikkerhedsbøjle 1005 | Poleret Messing m.lak | 105 mm | 1522866 |
| 206985 | Sikkerhedsbøjle Kr | Forkromet | 110 mm | 5704019069854 |
| 206900 | Sikkerhedskæde SK/MP | Poleret Messing m.lak | | 5382045 |
| 206901 | Sikkerhedskæde SK/NIK | Forniklet Blank | | 5382046 |
| 206903 | Sikkerhedskæde SK89 | Forniklet Blank | | 5382047 |
| 206911 | Sikkerhedskæde SK 66 | Poleret Messing m.lak | | 1435112 |
| 206912 | Sikkerhedskæde SK 66 | Forniklet Blank | | 1323373 |



Hængelås, kode 4410

| Produkt nr. | Beskrivelse | Materiale/Overflade | mål | TUN nr. |
|-------------|---------------------------------|---------------------|-------|---------------|
| 206916 | Hængelås 145/30 SB Kode | Alu Blå | 30 mm | |
| 206917 | Hængelås 145/30 SB Kode | Alu Gul | 30 mm | |
| 206918 | Hængelås 145/30 SB Kode | Alu Grøn | 30 mm | |
| 206919 | Hængelås 145/30 SB Kode | Alu Lilla | 30 mm | |
| 206921 | Hængelås 145/30 SB Kode | Alu Orange | 30 mm | |
| 206922 | Hængelås 145/30 SB Kode | Alu Rød | 30 mm | |
| 206923 | Hængelås 145/30 SB Kode | Alu Sølv | 30 mm | |
| 206927 | Hængelås 145/30 SB Kode | Alu Sort | 30 mm | 5704019069274 |
| 206952 | Hængelås 155/20 SB Kode | Forniklet Blank | 20 mm | 5382060 |
| 206953 | Hængelås 155/30 SB Kode | Forniklet Blank | 30 mm | 5382061 |
| 206954 | Hængelås 155/40 SB Kode | Forniklet Blank | 40 mm | 5382062 |
| 206955 | Hængelås 160/40 SB Kode | Forniklet Blank | 40 mm | 5382063 |
| 206956 | Hængelås 160/50SB Kode | Forniklet Blank | 50 mm | 5382065 |
| 206957 | Hængelås 180IB/50 Kode udendørs | Messing | 50 mm | 5382066 |
| 206958 | Hængelås 160/50HB Lang bøjle | Forniklet Blank | 50 mm | 1435118 |
| 206959 | Hængelås 165/40 | Messing | 40 mm | 1435119 |



Hængelås 72/40 Aluminium 4420

| Produkt nr. | Beskrivelse | Materiale/Overflade | mål | TUN nr. |
|-------------|----------------|---------------------|-------|---------|
| 206974 | Hængelås 72/40 | Alu Blå | 40 mm | |
| 206975 | Hængelås 72/40 | Alu Grøn | 40 mm | |
| 206978 | Hængelås 72/40 | Alu Orange | 40 mm | |
| 206979 | Hængelås 72/40 | Alu Lilla | 40 mm | |
| 206980 | Hængelås 72/40 | Alu Sort | 40 mm | |



Hængelås 4430

| Produkt nr. | Beskrivelse | Materiale/Overflade | mål | TUN nr. |
|-------------|--------------------------------------|---------------------|----------|---------|
| 206949 | Hængelås 55/50 | Messing | 50 mm | |
| 206968 | Hængelås 65/30HB60 Lang bøjle | Messing | 30x60 mm | 5382076 |
| 206969 | Hængelås 65/40HB63 Lang bøjle | Messing | 40x63 mm | 5382077 |
| 206970 | Hængelås 20/70 Diskus | Forniklet Blank | 70 mm | 1435121 |
| 206972 | Hængelås 24/70 Diskus | Forniklet Blank | 70 mm | |
| 206973 | Hængelås Ensluk 65/30HB60 Lang bøjle | Messing | 30x60 mm | |
| 206987 | Hængelås 235Z/40 | Messing | 40 mm | |
| 206988 | Hængelås 444 CD/30 C/DFNLI PAD | Messing | 30 mm | |
| 206989 | Hængelås 465Z/50 | Messing | 50 mm | |



Hængelås Type 65 4440

| Produkt nr. | Beskrivelse | Materiale/Overflade | mål | TUN nr. |
|-------------|----------------------|---------------------|-------|---------|
| 206915 | Hængelås 65/15 | Messing | 15 mm | 5382051 |
| 206920 | Hængelås 65/20 | Messing | 20 mm | 5382052 |
| 206925 | Hængelås 65/25 | Messing | 25 mm | 5382053 |
| 206930 | Hængelås 65/30 | Messing | 30 mm | 5382054 |
| 206935 | Hængelås 65/35 | Messing | 35 mm | 5382055 |
| 206940 | Hængelås 65/40 | Messing | 40 mm | 5382057 |
| 206945 | Hængelås 65/45 | Messing | 45 mm | 5382058 |
| 206950 | Hængelås 65/50 | Messing | 50 mm | 5382059 |
| 206951 | Hængelås 65/60 | Messing | 60 mm | 1435117 |
| 206971 | Hængelås 65/50 L501 | Messing | 50 mm | 1435122 |
| 206981 | Hængelås 65/60 L6601 | Messing | 60 mm | |

Hængelås nr. 65 Enslukkende 4450

| Produkt nr. | Beskrivelse | Materiale/Overflade | mål | TUN nr. |
|-------------|-----------------------------|---------------------|-------|---------|
| 206936 | Hængelås Ensluk 65/40 L404 | Messing | 40 mm | |
| 206941 | Hængelås Ensluk 65/40 L401 | Messing | 40 mm | 1435114 |
| 206942 | Hængelås Ensluk 65/40 L402 | Messing | 40 mm | 1323375 |
| 206943 | Hængelås Ensluk 65/40 L403 | Messing | 40 mm | |
| 206944 | Hængelås Ensluk 65/40 L405 | Messing | 40 mm | 1435116 |
| 206946 | Hængelås Ensluk 65/45 L455 | Messing | 45 mm | |
| 206947 | Hængelås Ensluk 65/50 L6505 | Messing | 50 mm | |
| 206948 | Hængelås Ensluk 65/50 L6508 | Messing | 50 mm | |
| 206960 | Hængelås Ensluk 65/15 L151 | Messing | 15 mm | 5382067 |
| 206961 | Hængelås Ensluk 65/20 L6202 | Messing | 20 mm | 5382068 |
| 206962 | Hængelås Ensluk 65/25 L6253 | Messing | 25 mm | 5382069 |
| 206963 | Hængelås Ensluk 65/30 L6304 | Messing | 30 mm | 5382070 |
| 206964 | Hængelås Ensluk 65/35 L6352 | Messing | 35 mm | 5382071 |
| 206965 | Hængelås Ensluk 65/40 L6406 | Messing | 40 mm | 5382073 |
| 206966 | Hængelås Ensluk 65/45 L6451 | Messing | 45 mm | 5382074 |
| 206967 | Hængelås Ensluk 65/50 L6503 | Messing | 50 mm | 5382075 |
| 206976 | Hængelås Ensluk 65/40 L6402 | Messing | 40 mm | |
| 206977 | Hængelås Ensluk 65/40 L6404 | Messing | 40 mm | |



Hængelås Rustfri m messingbøjle 4460

| Produkt nr. | Beskrivelse | Materiale/Overflade | mål | TUN nr. |
|-------------|-------------------|----------------------|-------|---------|
| 206982 | Hængelås T84MB/20 | Rustfri Messing Sort | 20 mm | 5382078 |
| 206983 | Hængelås T84MB/30 | Rustfri Messing Sort | 30 mm | 5382079 |
| 206984 | Hængelås T84MB/40 | Rustfri Messing Sort | 40 mm | 5382081 |



Hængelåsoverfald 4470

| Produkt nr. | Beskrivelse | Materiale/Overflade | mål | TUN nr. |
|-------------|------------------------------------|-----------------------|-----------|---------------|
| 206793 | Hængelåsoverfald | Poleret Messing m.lak | 76x25 mm | 5704019067935 |
| 206794 | Hængelåsoverfald | Poleret Messing m.lak | 102x32 mm | 5704019067942 |
| 206990 | Hængelåsoverfald 200/ 75SB | Elgalvaniseret | 75 mm | 5382082 |
| 206991 | Hængelåsoverfald 200/ 95SB | Elgalvaniseret | 95 mm | 5382083 |
| 206992 | Hængelåsoverfald 200/115SB | Elgalvaniseret | 115 mm | 5382084 |
| 206993 | Hængelåsoverfald 200/135SB | Elgalvaniseret | 135 mm | 5382085 |
| 206994 | Hængelåsoverfald 200/155SB | Elgalvaniseret | 155 mm | 5382086 |
| 206995 | Hængelåsoverfald 110/155SB Leddelt | Elgalvaniseret | 155 mm | 5382087 |



Nøgleboks

| Produkt nr. | Beskrivelse | Materiale/Overflade | mål | TUN nr. |
|-------------|---------------------------|---------------------|-----|---------------|
| 206914 | Nøgleboks 787 med kode | Sort | | 5704019069144 |
| 206934 | Nøgleboks 767 med tryknap | Sort | | 5704019069342 |

203314



Karabinhage / Nøglering 4130

| Produkt nr. | Beskrivelse | Materiale/Overflade | mål | TUN nr. |
|-------------|-------------------|-----------------------|------------|---------|
| 202285 | Karabinhage 5095 | Poleret Messing m.lak | 55mm | |
| 202480 | Karabinhage 5093 | Poleret Messing m.lak | 85 mm | 5818251 |
| 203310 | Nøglering N2851 | Forkromet | ø7XØ10 mm | 5818493 |
| 203311 | Nøglering N2851 | Forkromet | ø11XØ14 mm | 5818494 |
| 203312 | Nøglering N2851 | Forkromet | ø13XØ16 mm | 5818495 |
| 203313 | Nøglering N2851 | Forkromet | ø16XØ20 mm | 5818496 |
| 203314 | Nøglering N2851 | Forkromet | ø20XØ25 mm | 5818497 |
| 203315 | Nøglering N2851 | Forkromet | ø25XØ30 mm | 5818498 |
| 203316 | Nøglering N2851 | Forkromet | ø34XØ38 mm | 5818499 |
| 203330 | Nøglering N2850 2 | Rustfast Stål A2 | | 5818501 |
| 205075 | Nøglemærkeplade | Poleret Messing m.lak | Ø27X1 mm | 5818058 |

206560



206561



206562



206563



Nøglemarkering, Plastikkappe 4140

| Produkt nr. | Beskrivelse | Materiale/Overflade | mål | TUN nr. |
|-------------|--------------------------------------|-----------------------|---------------|---------|
| 206560 | Nøglemarkering Ring 6 stift 8 Faver | Poleret Messing m.lak | 160 stk disi. | |
| 206561 | Nøglemarkering Ring 5 stift 8 Faver | Poleret Messing m.lak | 200 stk disi. | |
| 206562 | Nøglemarkering Kappe 5 stift 8 Faver | Poleret Messing m.lak | 200 stk disi. | |
| 206563 | Nøglemarkering Kappe 6 stift 8 Faver | Poleret Messing m.lak | 160 stk disi. | |



Dørspion 2200, US Fireproof 4390

| Produkt nr. | Beskrivelse | Materiale/Overflade | mål | TUN nr. |
|-------------|-------------------------|-----------------------|-------------|---------------|
| 206905 | Dørspion 2200 | Forniklet Blank | | 5382048 |
| 206906 | Dørspion 2200 | Poleret Messing m.lak | | 5382050 |
| 206907 | Dørspion 2200 Dækskive | Forniklet Blank | | |
| 206908 | Dørspion 2200 Dækskive | Formessinget | | 1435110 |
| 206909 | Dørspion 2200 forlænger | Forniklet Blank | | |
| 205154 | Dørspion US Fireproof | Sort metal | Ø14 39-73mm | 5704019051545 |



Skaktnøgle, Skaktlås, Lucky Mouse 4310

| Produkt nr. | Beskrivelse | Materiale/Overflade | mål | TUN nr. |
|-------------|-----------------------------|--------------------------|-----|---------|
| 207052 | Musefælde Lucky Mouse | Messing Satin(mat) m.lak | | 1385424 |
| 207053 | Skaktlås T til firkantnøgle | Messing | | |
| 207055 | Skaktnøgle T model | Alu | | 1435130 |



SIROFLEX, stophaner, nipler og Y-stykker

| Produkt nr. | Beskrivelse | Materiale/Overflade | mål | TUN nr. |
|-------------|---|---------------------|---------------|---------|
| 242348 | Armeret slange med quick connect 4234* | | Ø14x19 (1/2") | |
| 243208 | Stophane med gevind Indv-udv. 4320* | | 3/4" | |
| 243209 | Stophane med gevind Indv-udv. 4320 | | 3/4" | |
| 243308 | Hanestykke med nippel indv+nippel 4330* | | 3/4" | |
| 244008 | Hanenippel med gevind indvendig 4400* | | 3/4" | |
| 244009 | Hanenippel med gevind indvendig 4400/S | | 3/4" | |
| 244018 | Hanenippel med gevind indvendig 4401* | | 1/2" | |
| 244019 | Hanenippel med gevind indvendig 4401/S | | 1/2" | |
| 244028 | Hanenippel med gevind indvendig 4402* | | 1" | |
| 244058 | Hanenippel med gevind indvendig 4405* | | 22x1m | |
| 244059 | Hanenippel med gevind indvendig 4405/S | | 22x1m | |
| 244108 | Hanenippel med gevind 4410* | | 3/4" | |
| 244118 | Hanenippel med gevind 4411* | | 1/2" | |
| 244258 | Nippel til slange 4425* | | 1/2" | |
| 244259 | Nippel til slange 4425/S | | 1/2" | |
| 244268 | Nippel til slange 4426* | | 3/4" | |
| 244269 | Nippel til slange 4426/S | | 3/4" | |
| 244308 | Dobbelt nippel 4430* | | | |
| 244309 | Dobbelt nippel 4430/S | | | |
| 244318 | Y-stykke med 3 nippler 4431* | | | |
| 244319 | Y-stykke med 3 nippler 4431/S | | | |
| 244351 | Y-stykke med 2 haner 3 nippler 4435/1* | | | |
| 244352 | Y-stykke med 2 haner 3 nippler 4435/2 | | | |
| 244368 | Y-stykke med 3 slangetilslutninger 4436* | | Ø 20 1/2" | |
| 244371 | Y-stykke med 2 haner og quick connect 4437/1* | | | |
| 244378 | Y-stykke med 2 haner og quick connect 4437* | | | |
| 244508 | Kopling til slange 4450* | | 1/2" | |
| 244509 | Kopling til slange 4450/S | | 1/2" | |
| 244516 | Kopling til slange med stop 4451/E | | 1/2" | |
| 244518 | Kopling til slange med stop Budget 4451* | | 1/2" | |



SIROFLEX, koplinger, slange samlere, trippelhane, strålerør og sprinklere

| Produkt nr. | Beskrivelse | Materiale/Overflade | mål | TUN nr. |
|-------------|---|---------------------|-----------|---------|
| 244558 | Kopling til slange 4455* | | 3/4" | |
| 244559 | Kopling til slange 4455/S | | 3/4" | |
| 244568 | Kopling til slange med stop 4456* | | 3/4" | |
| 244608 | Kopling udvendigt gevind 4460* | | 3/4" | |
| 244618 | Kopling udvendigt gevind 4461* | | 1/2" | |
| 244658 | Kopling indvendigt gevind 4465* | | 3/4" | |
| 244659 | Kopling indvendigt gevind 4465/S | | 3/4" | |
| 244661 | Kopling indvendigt forkromet gevind 4466/1 | | 1/2" | |
| 244668 | Kopling indvendigt forkromet gevind 4466* | | 1/2" | |
| 244669 | Kopling udvendigt gevind 4466/S | | 1/2" | |
| 244808 | Slange samler 4480* | | 1/2"-1/2" | |
| 244818 | Slange samler 4481* | | 3/4"-3/4" | |
| 244858 | Slange samler 4485* | | 1/2"-3/4" | |
| 245208 | Trippel hane med indvendigt gevind 4520* | | 3/4" | |
| 245508 | Strålerør nippel 4550* | | | |
| 245751 | Sprinkler på spyd 4575/1* | | | |
| 245758 | Sprinkler på spyd 360 grader med nippel 4575* | | | |
| 245858 | Rotor vander på spyd med nippel 4585* | | | |
| 245908 | Mobil sprinklerarm på spyd til slange 4590* | | | |
| 245958 | Puls vander på spyd med nippel 4595* | | | |



SIROFLEX, brusepistoler, vippevandere, havebrusere og slangevogne

| Produkt nr. | Beskrivelse | Materiale/Overflade | mål | TUN nr. |
|-------------|---|---------------------|-----------|---------|
| 246008 | Brusepistol med nippel 4600* | | | |
| 246009 | Brusepistol med nippel 4600/S | | | |
| 246055 | Brusepistol med flere instillinger 4605/5* | | | |
| 246058 | Brusepistol med flere instillinger 4605* | | | |
| 246059 | Brusepistol standard model med nippel 4605/S | | | |
| 246066 | Multispraypistol med nippel 4606/55 | | | |
| 246209 | Vaskebørste med hane og nippel 4620/S | | | |
| 246249 | Shampoo 10 stk. stiks 4624/S | | | |
| 246899 | Vippevander 15 huls, 4 bar/56 psi, 35 m ² 4689* | Alu | | |
| 246909 | Vippevander 19 huls, 4 bar/56 psi, 35 m ² 4690* | Alu | | |
| 246919 | Vippevander 15 huls, 4 bar/56 psi, oscillerende spray 4691* | ABS plast | | |
| 246928 | Vippevander 19 huls, 4 bar/56 psi, oscillerende spray 4692* | ABS plast | | |
| 247401 | Display 4740/1 | | 50x40 cm | |
| 247505 | Havebruser, lang ampelvander med hane 4750/5* | | 70 cm | |
| 247508 | Havebruser, lang ampelvander med hane 4750* | | 70 cm | |
| 247555 | Multifunktion sprøjtepistol med hane c 4755/5* | | | |
| 247678 | Havebruser med hane og svirvel s 4767* | | | |
| 248527 | Ophæng for slangerulle 4852/7 | | | |
| 248529 | Slangerulle 50 m 1/2" | | 50 m 1/2" | |
| 248579 | Slangevogn 50 m 1/2" 4857* | | 50 m 1/2" | |
| 248629 | Slangevogn 70 m 1/2" 4862* | | 70 m 1/2" | |
| 248951 | Slangeholder 4895/1* | Hvid | | |
| 248958 | Slangeholder 4895* | Grå | | |



SIROFLEX, pakninger, o-ringe, adaptere og vandingsystemer

| Produkt nr. | Beskrivelse | Materiale/Overflade | mål | TUN nr. |
|-------------|--|---------------------|-------------|---------|
| 249521 | ⊕ Pakning 1000 stk 4952/1 | | 1/2" | |
| 249531 | ⊕ Pakning 1000 stk 4953/1 | | 3/4" | |
| 249558 | ⊕ O-ringe 25 stk 4955* | | | |
| 249559 | ⊕ O-ringe 25 stk 4955/S | | | |
| 249850 | ⊕ Slangespids med indvendigt gevind 1/2" + 3/4" 4985 | | 1/2" + 3/4" | |
| 249880 | ⊕ Adaptor 22x1M hanstik til 24x1M hanstik 4988 | | | |
| 249905 | ⊕ Adaptor 3/4" hunstik til 1/2" husstik 4990 | | 3/4" - 1/2" | |
| 249910 | ⊕ Adaptor 3/4" hanstik til 1/2" hunstik 4991 | | 3/4" - 1/2" | |
| 249920 | ⊕ Adaptor 3/4" hunstik til 1/2" hanstik 4992 | | 3/4" - 1/2" | |
| 249930 | ⊕ Adaptor 1" hunstik til 3/4" hanstik 4993 | | 1" - 3/4" | |
| 249940 | ⊕ Adaptor 1" hunstik til 1/2" hanstik 4994 | | 1" - 1/2" | |
| 249981 | ⊕ Låsering til slange Ø20 1/2" 4998/1 | | Ø20 - 1/2" | |
| 249985 | ⊕ Klemmering til slange Ø20 1/2" 4998 | | Ø 20 - 1/2" | |
| 252009 | ⊕ Automatisk vandingsystem til balkon 5200/S | | | |
| 252509 | ⊕ Automatisk vandingsystem til balkon 5250/S | | | |
| 255009 | ⊕ Elektronisk timer 5500/S | | | |